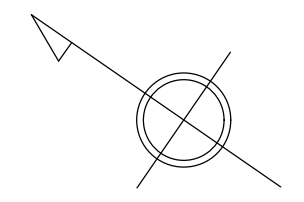
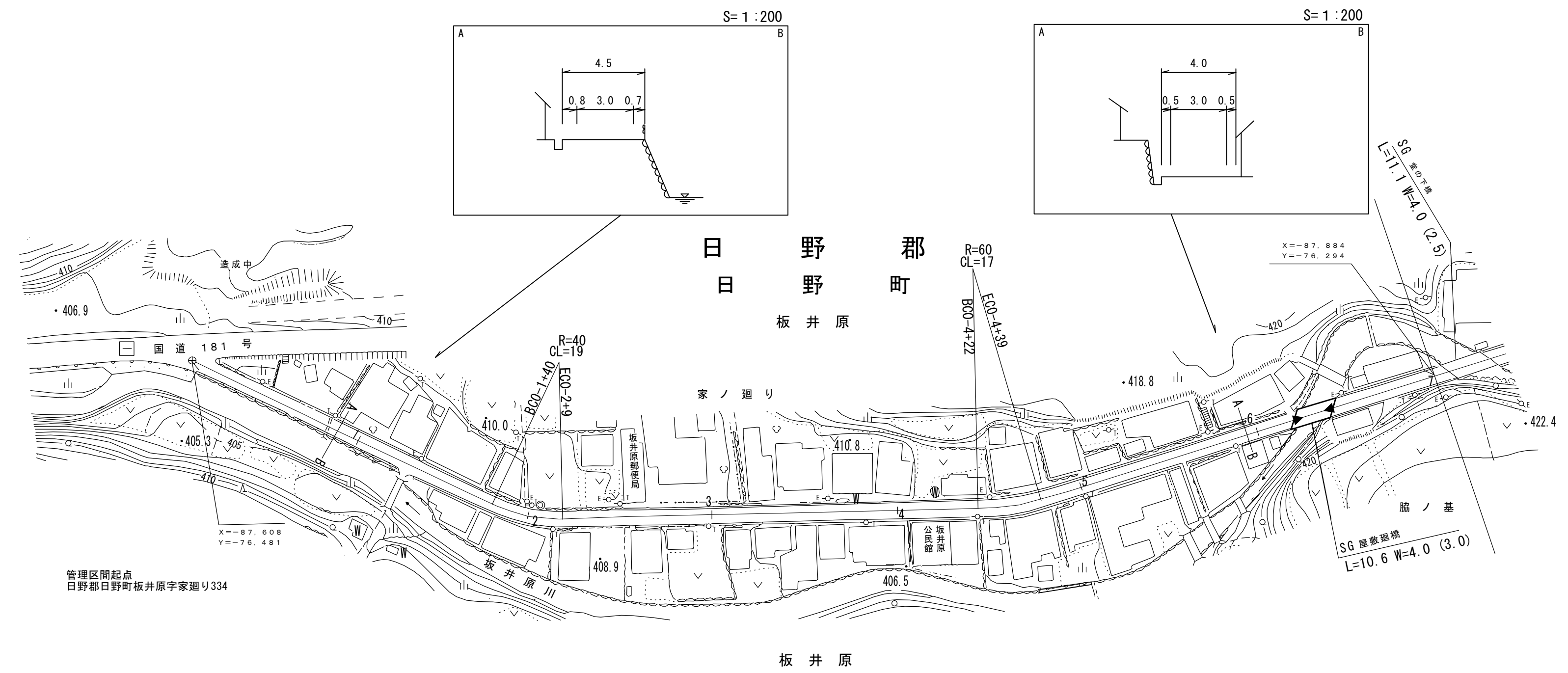


道路台帳付図

鳥取県

調整年月	平29年3月	図面縮尺	1:1,000	路線コード	22-311	道路種別	一般県道	路線名	板井原濁谷線	区間	0-0~0-7	図面番号	14-1
------	--------	------	---------	-------	--------	------	------	-----	--------	----	---------	------	------



管理区間起点
日野郡日野町板井原字家廻り334

平成28年度 橋梁補修工事 L=11m

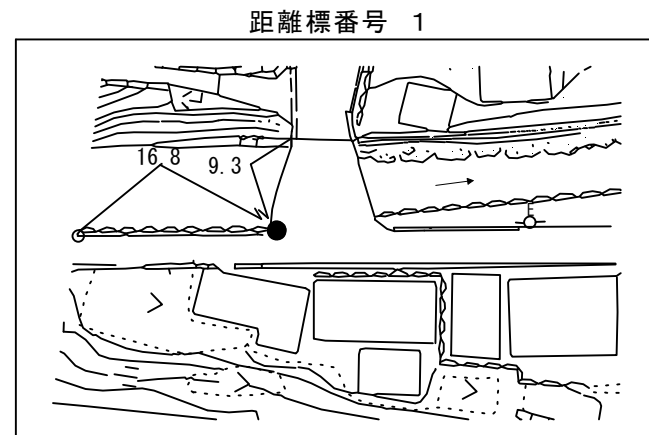
車道幅員	W=3.0											
路面種類	B											
縦断勾配	0+0	0+1	0+2	0+4	0+5	0+7						
距離程	406.6	406.7	407.9	411.9	413.0	416.9						
	0.2%		2.4%		4.0%		2.2%		3.9%			

シアジワ航研株式会社

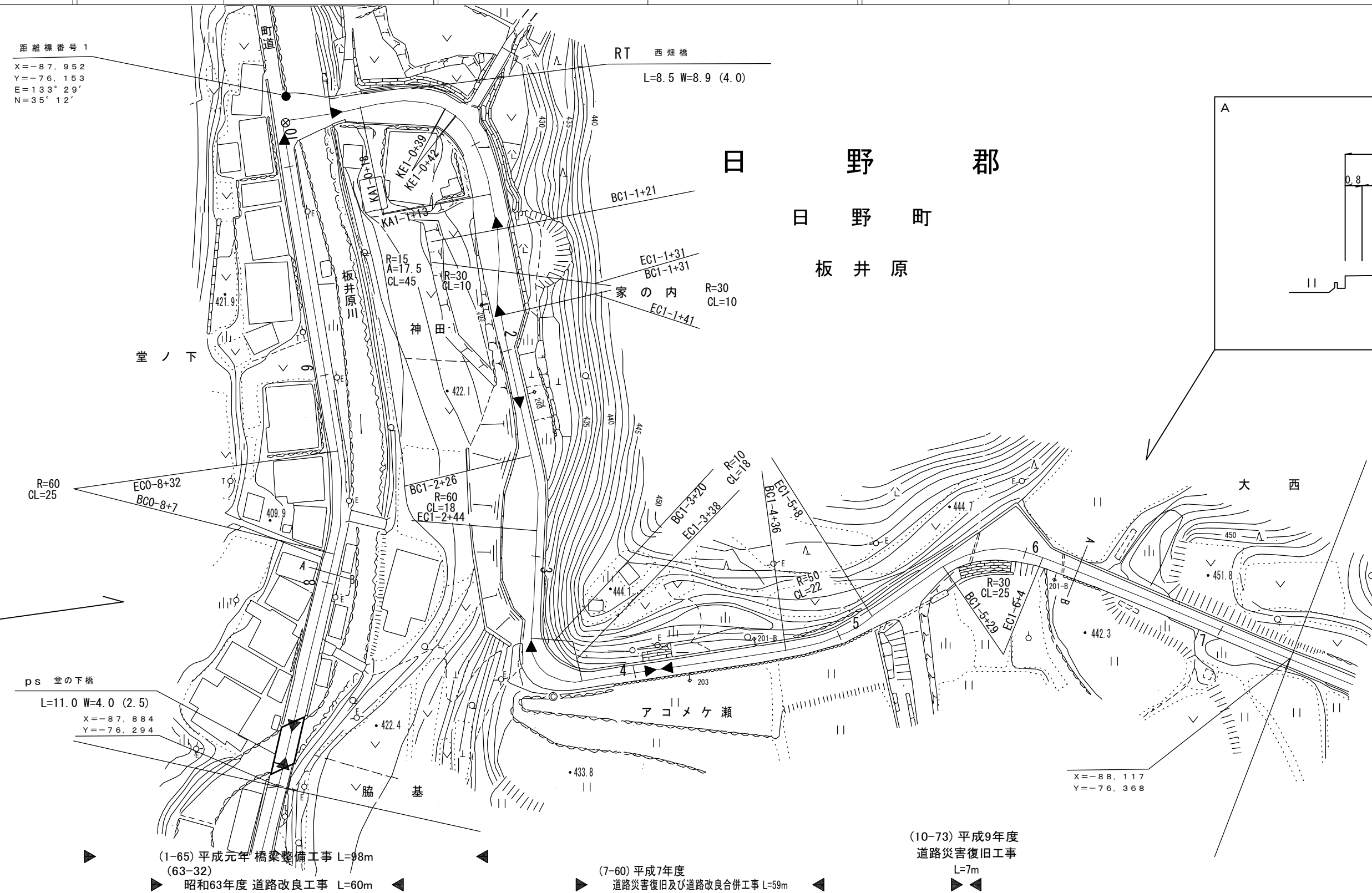
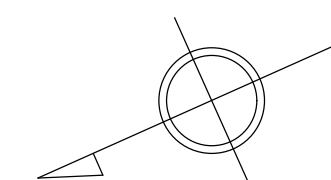
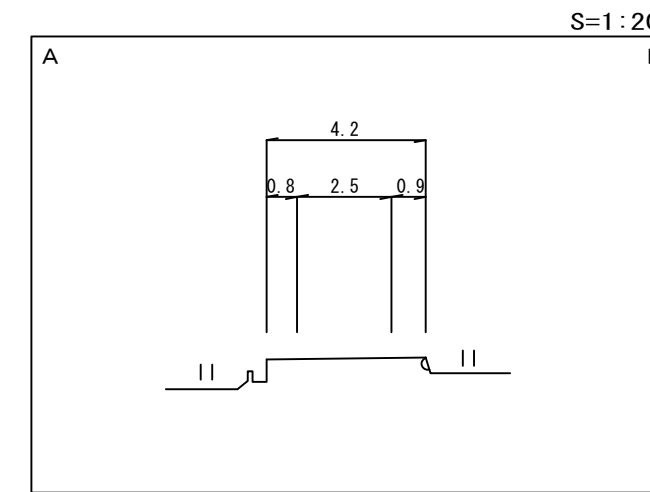
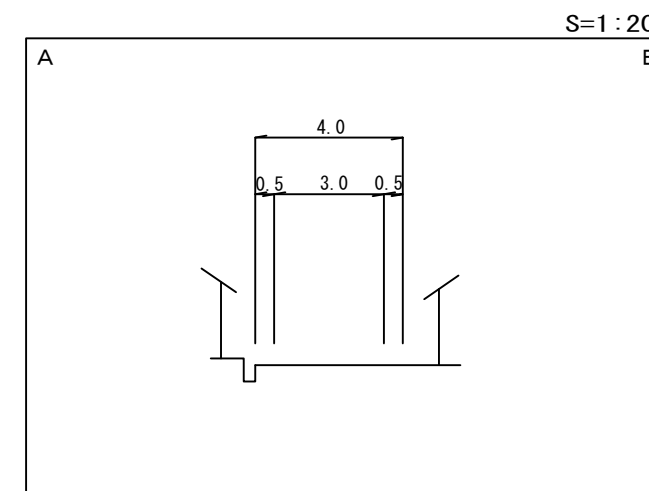
道 路 台 帳 付 図

鳥 取 県

調整年月	平成30年3月	図面縮尺	1:1000	路線コード	22-311	道路種別	一般県道	路線名	板井原濁谷線	区間	0-7~1-7	図面番号	14-2
------	---------	------	--------	-------	--------	------	------	-----	--------	----	---------	------	------



距離標番号 1
 X=-87.952
 Y=-76.153
 E=133° 29'
 N=35° 12'



平成29年度 橋梁補修工事
 L=11m

(1-65) 平成元年 橋梁整備工事 L=98m
 (63-32) 昭和63年度 道路改良工事 L=60m

(7-60) 平成7年度
 道路災害復旧及び道路改良合併工事 L=59m

(10-73) 平成9年度
 道路災害復旧工事
 L=7m

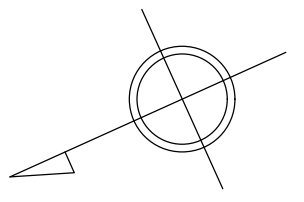
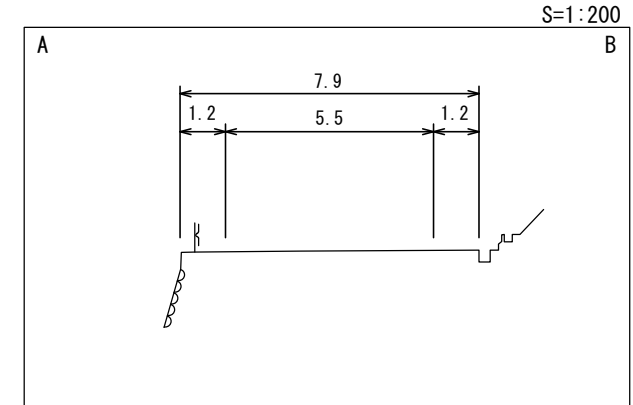
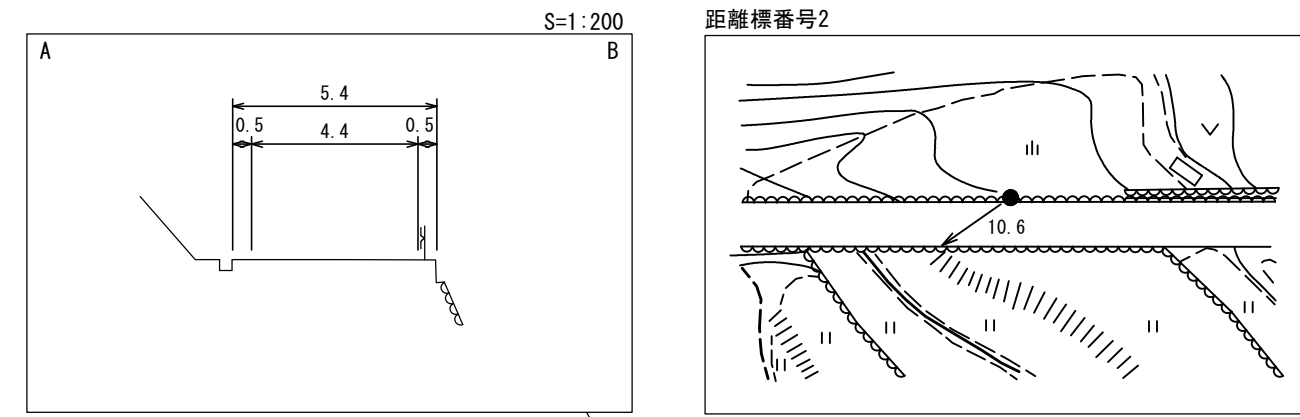
車道幅員	W=3.0		1-0 +2		W=4.0		1-1 +21		W=3.0		1-1 +47		W=2.5		1-2 +34		W=4.0		1-3 +10		W=2.5	
路面種類	B		C		B		B		A		A		B		B		B		B		B	
縦断勾配	1.4%		3.3%		1.6%		1.5%		6.0%		8.3%		8.6%		5.9%		8.2%		9.4%			
距離程	0-8 +0		417.6		420.9		421.3		423.6		427.2		431.2		435.5		441.4		445.5			

(有)江府技研コンサルタンツ
 (有)イヅミ設計コンサルタンツ
 有限会社マツモトコンサルタンツ

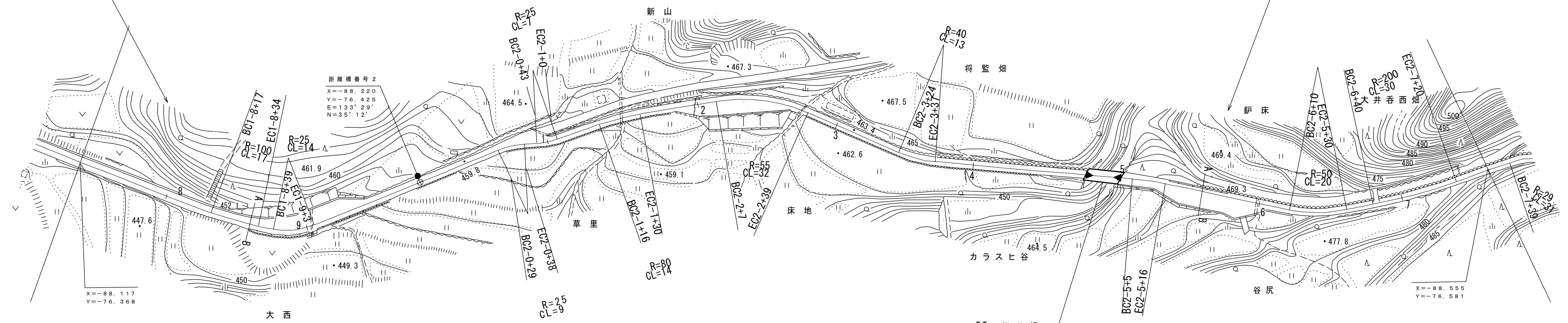
道 路 台 帳 付 図

鳥 取 県

調 製 年 月	令和3年3月	図 面 縮 尺	1 : 1 0 0 0	路 線 コ ー ド	2 2 - 3 1 1	道 路 種 別	一 般 県 道	路 線 名	板 井 原 濁 谷 線	区 間	1 - 7 ~ 2 - 7	図 面 番 号	1 4 - 3
---------	--------	---------	-------------	-----------	-------------	---------	---------	-------	-------------	-----	---------------	---------	---------



日 野 郡
日 野 町
板 井 原



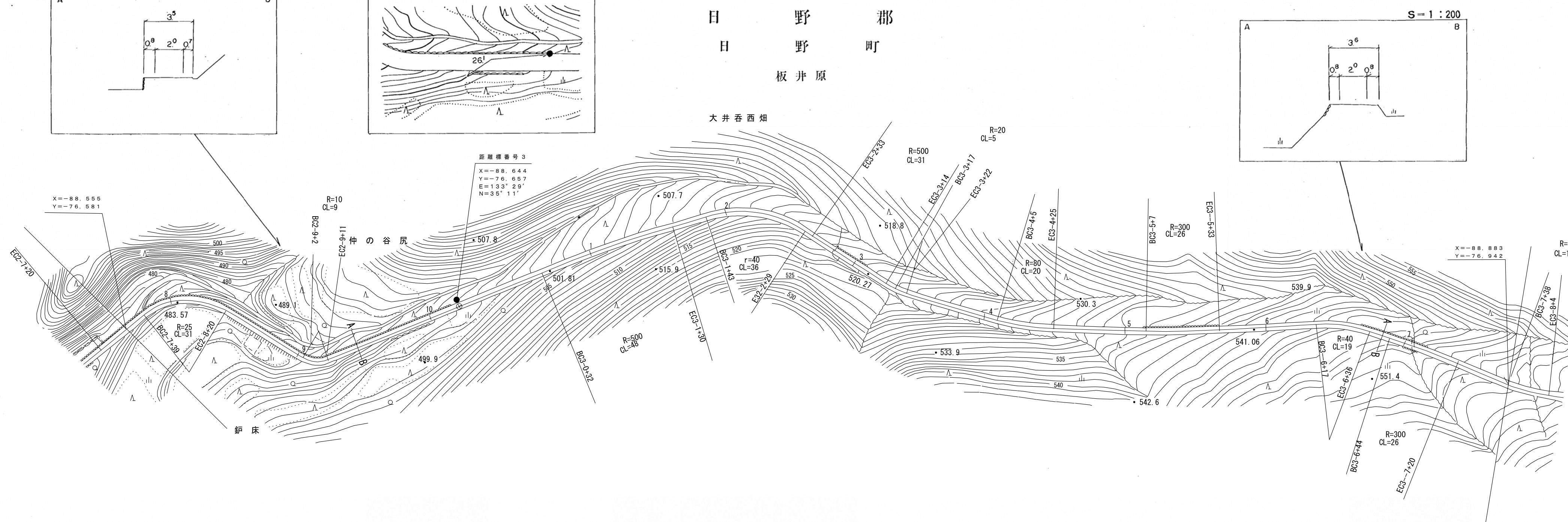
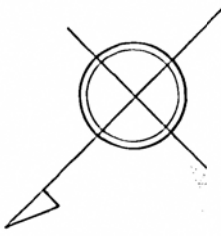
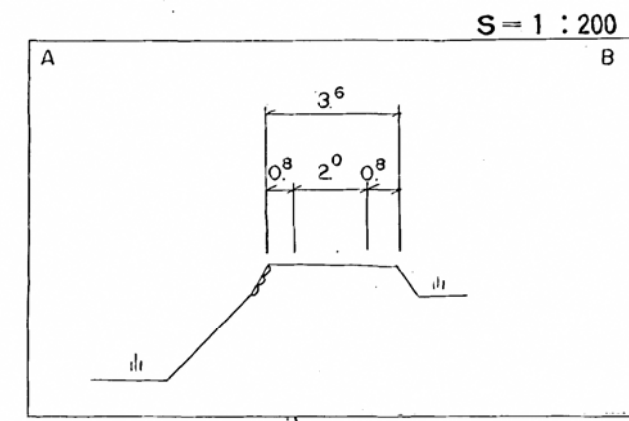
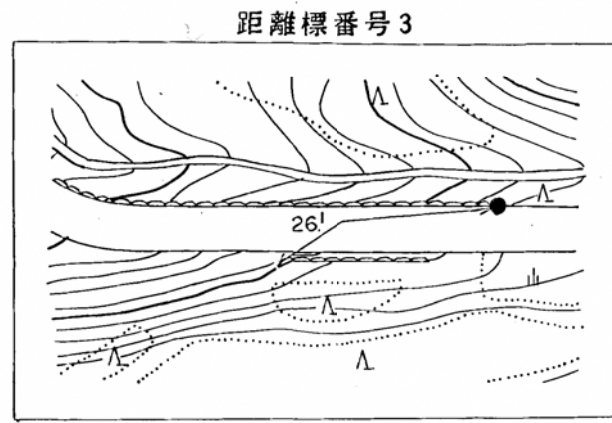
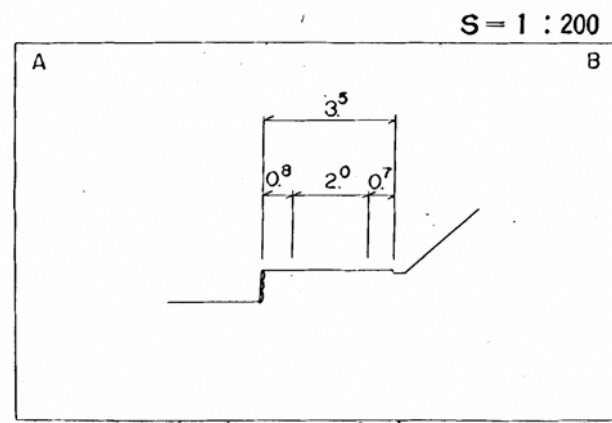
車道幅員	W=2.5	1-8 +23	W=3.5	1-9 +23	W=2.0	2-1 +46	W=3.5	2-2 +36	W=2.0	2-5 +13	W=3.5	2-6 +3	W=2.0
路面種類	B												
縦断勾配													
距離程	1-7 +43	1-8 +23	1-9 +23	2-1 +1	2-1 +46	2-3 +6	2-4 +39	2-5 +1	2-5 +13	2-6 +3			

サンイン技術コンサルタント株式会社

道 路 台 帳 平 面 図

鳥 取 県

調製年月	昭和 57 年 9 月	図面縮尺	1:1,000	路線コード	22-311	道路種別	一般県道	路線名	板井原濁谷線	区間	2-7~3-8	図面番号	14-4
------	-------------	------	---------	-------	--------	------	------	-----	--------	----	---------	------	------



車道幅員	$W = 2^0$	
路面種類	B	
縦断勾配		
距離程		

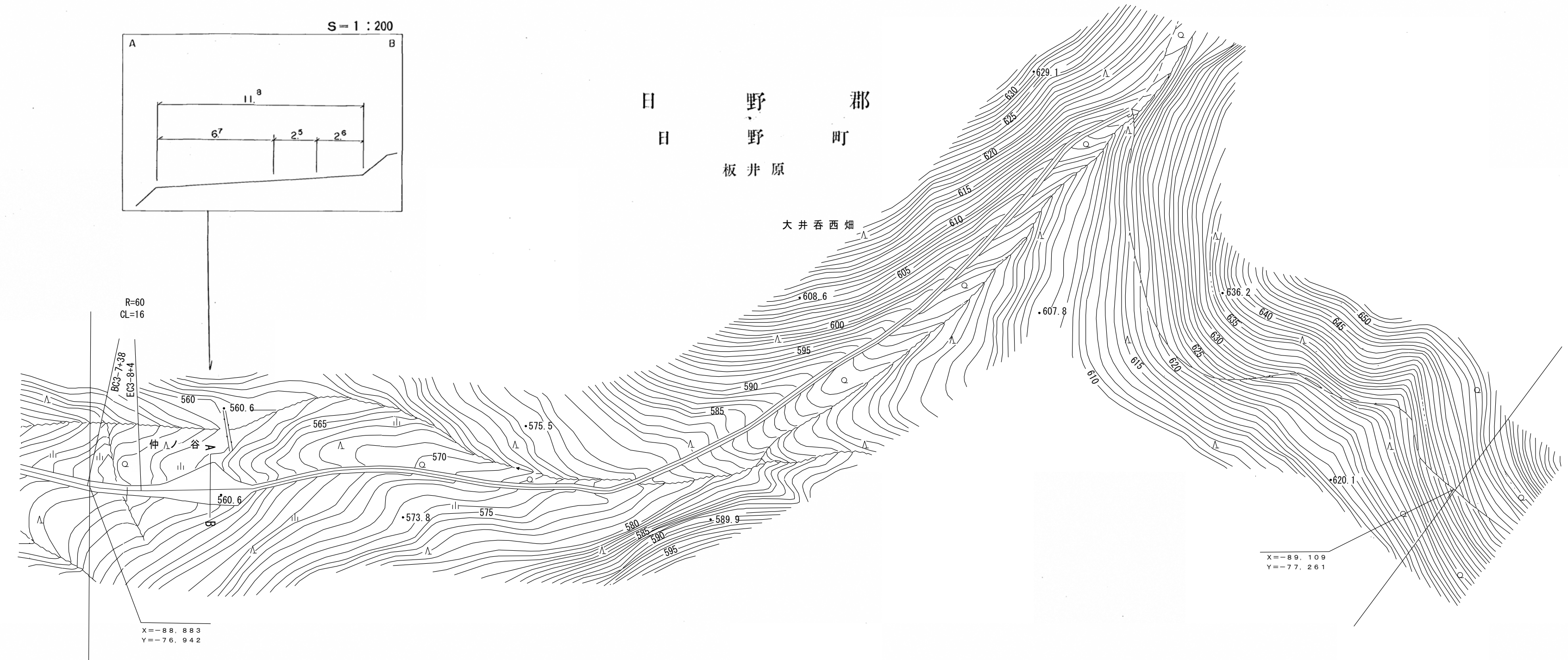
サンイン技術コンサルタント(株)

この地図は、建設省国土院院長の承認を得て、同院所管の測量標及び測量成果を使用して調製したものである。(承認番号) 昭54 中公測 32 号

道 路 台 帳 平 面 図

鳥 取 県

調製年月	昭和 57 年 9 月	図面縮尺	1:1,000	路線コード	22-311	道路種別	一般県道	路線名	板井原濁谷線	区間	3-8~	図面番号	14-5
------	-------------	------	---------	-------	--------	------	------	-----	--------	----	------	------	------



車道幅員	w = 2.5	3-8	3-8	3-8	3-8	3-8	3-8
路面種類	B	3-8	3-8	3-8	3-8	3-8	3-8
縦断勾配	15%	3-8	3-8	3-8	3-8	3-8	3-8
距離程	3-7	3-8	3-8	3-8	3-8	3-8	3-8

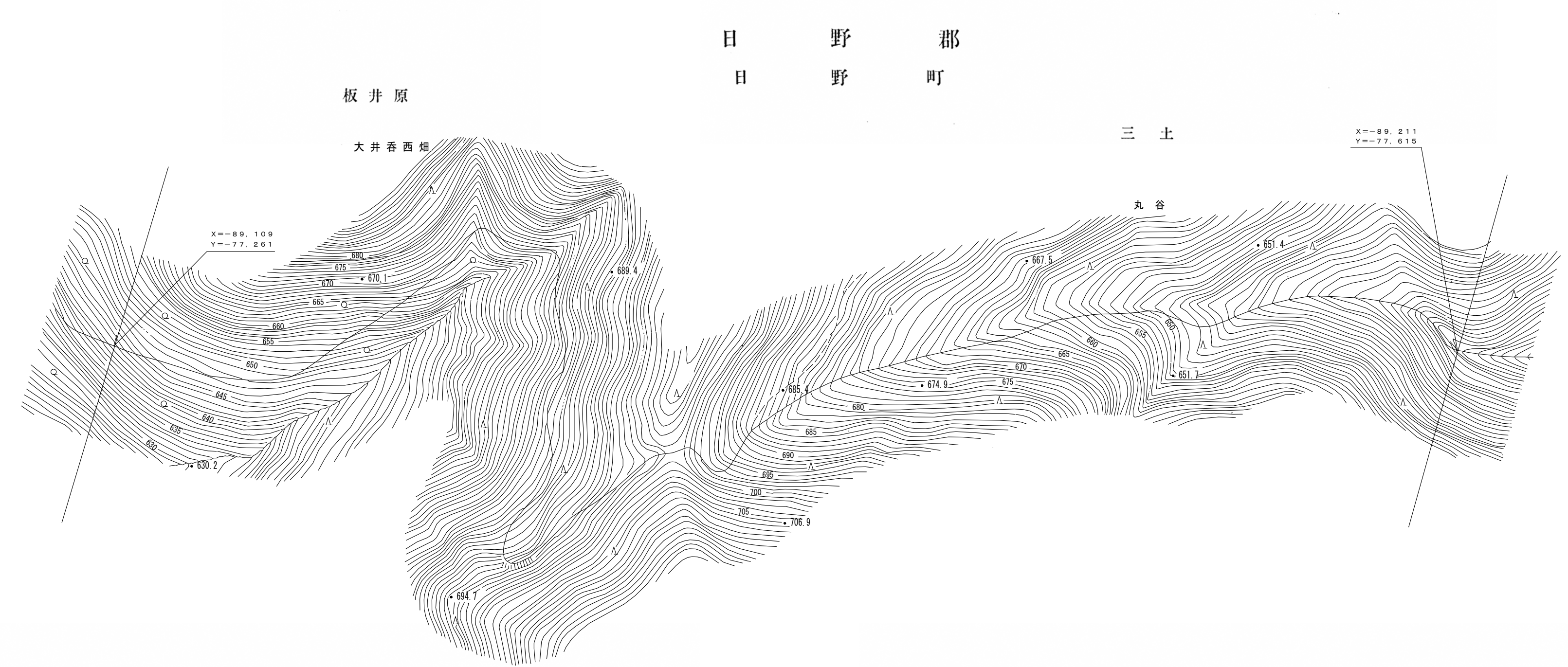
サンイン技術コンサルタント(株)

この地図は、建設省国土地理院長の承認を得て、同院所管の測量標及び測量成果を使用して調製したものである。(承認番号) 昭54 中公第 32 号

道 路 台 帳 平 面 図

鳥 取 県

調製年月	昭和 57 年 9 月	図面縮尺	1:1,000	路線コード	22-311	道路種別	一般県道	路線名	板井原濁谷線	区間	図面番号	14-6
------	-------------	------	---------	-------	--------	------	------	-----	--------	----	------	------



車道幅員	
路面種類	
縦断勾配	
距離程	

アジア航測株式会社

この地図は、建設省国土地理院長の承認を得て、同院所管の測量標及び測量成果を使用して調製したものである。(承認番号)昭54 中公第 32 号