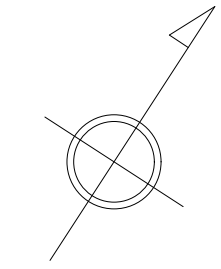
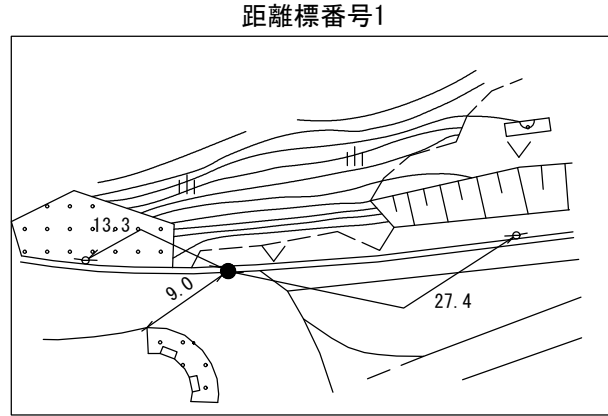
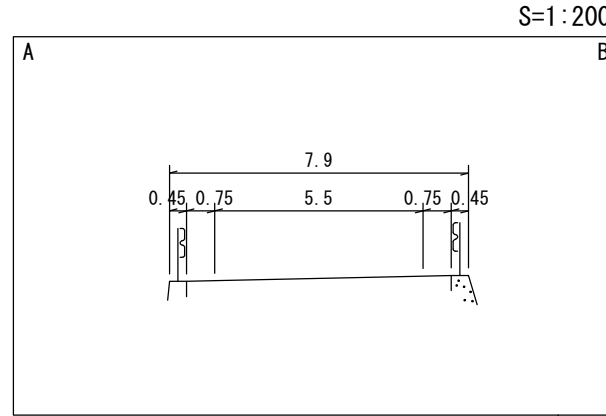
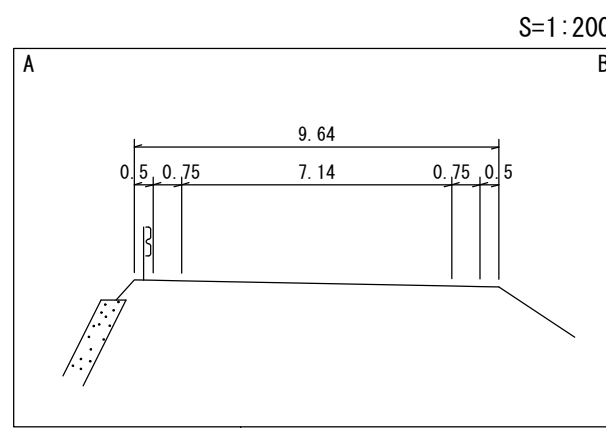
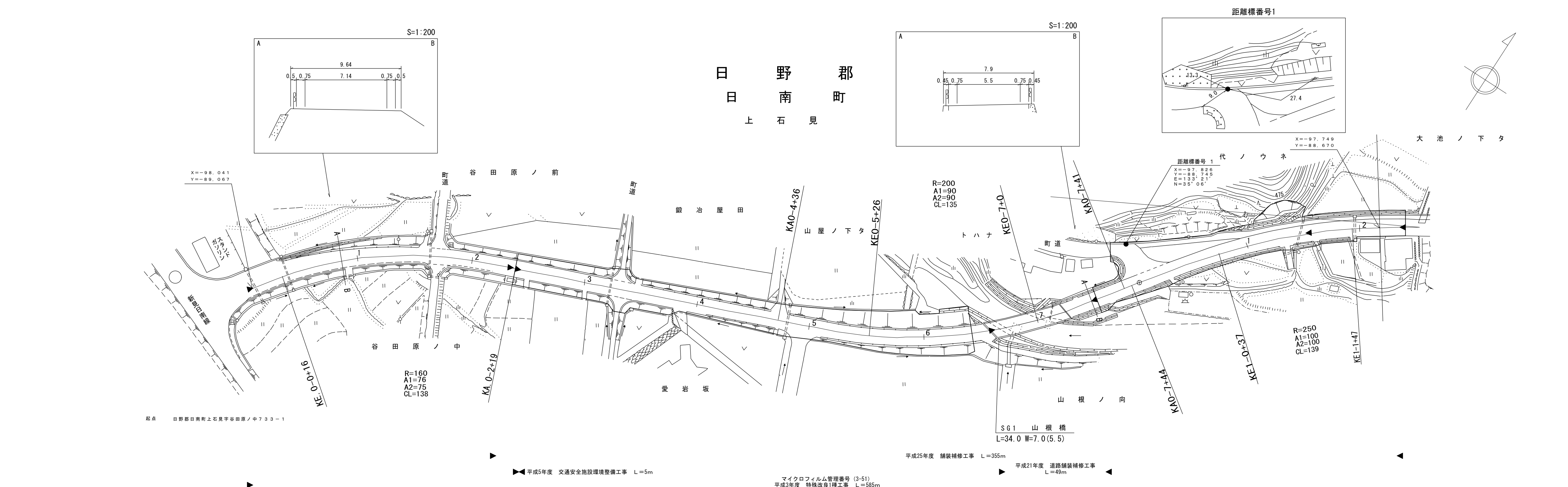


道 路 台 帳 平 面 図

鳥 取 県

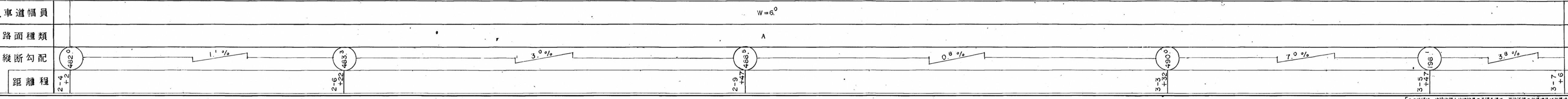
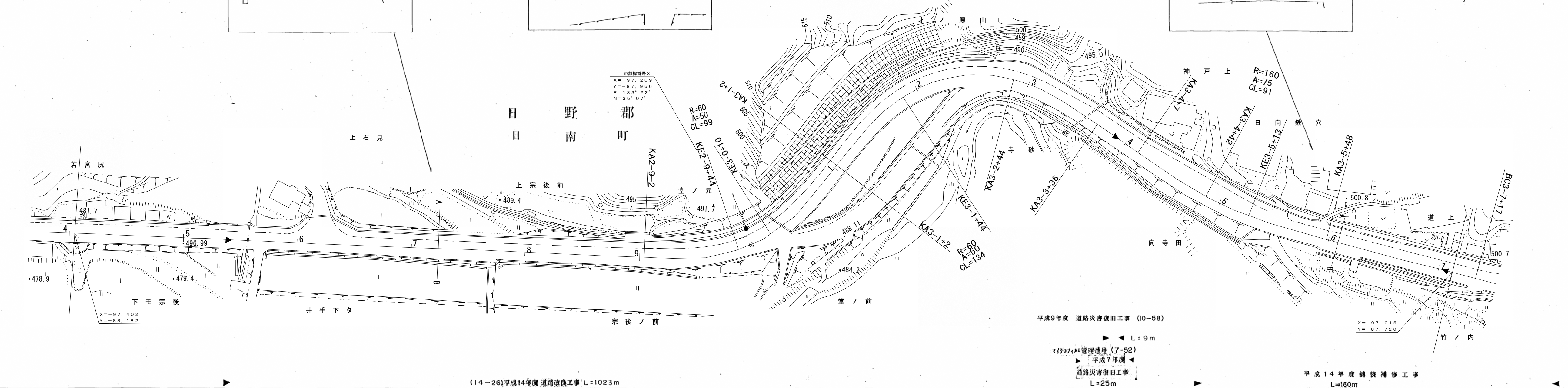
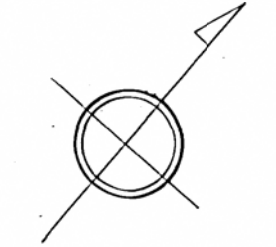
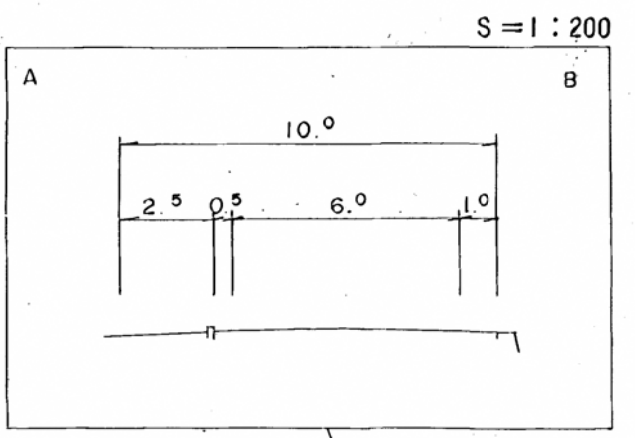
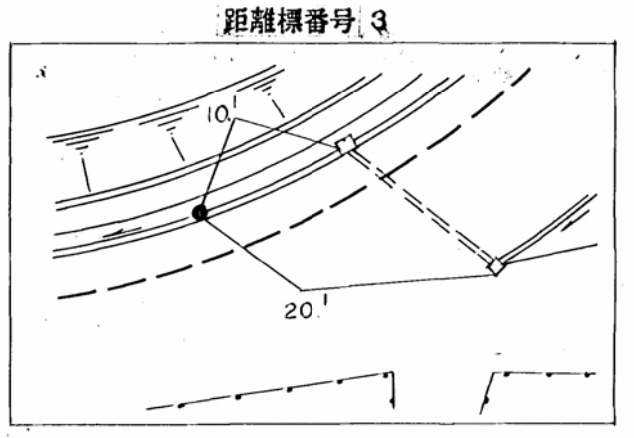
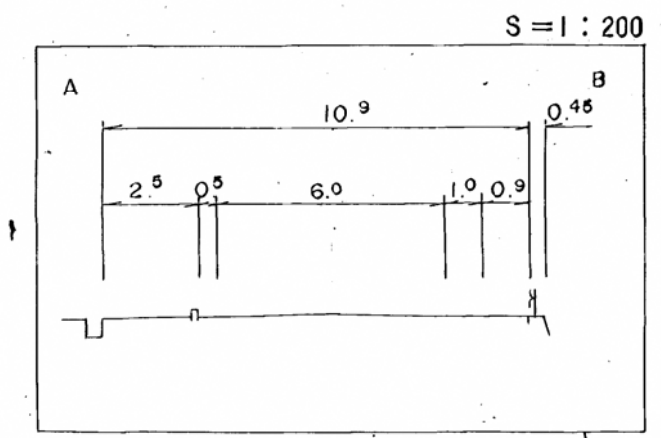
調製年月	平成26年3月	図面縮尺	1:1,000	路線コード	22-210	道路種別	一般県道	路線名	上石見黒坂停車場線	区間	0-0~1-2	図面番号	21-1
------	---------	------	---------	-------	--------	------	------	-----	-----------	----	---------	------	------



車道幅員	449.5	1.8%	452.7	4.0%	461.1	2.1%
路面種類	A					
縦断勾配	W=5.5					
距離程	0+0	0+3+10	0+7+34			

(有)江府技研コンサルタンツ
株式会社エース・プラン
株式会社ワーパス

調製年月	平成 16年 3月	図面縮尺	1:1,000	路線コード	22-210	道路種別	一般県道	路線名	上石見黒坂停車場線	区間	2-4 ~ 3-7	図面番号	21-3
------	-----------	------	---------	-------	--------	------	------	-----	-----------	----	-----------	------	------



車道幅員	
路面種類	
縦断勾配	
距離程	

(14-26)平成14年度 道路改良工事 L=1023m

平成9年度 道路災害復旧工事 (10-58)

管理番号 (7-52)

平成7年度

道路災害復旧工事

L=25m

平成14年度 舗装補修工事

L=180m

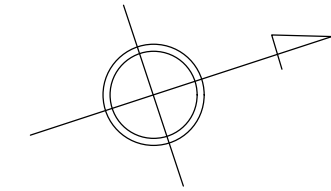
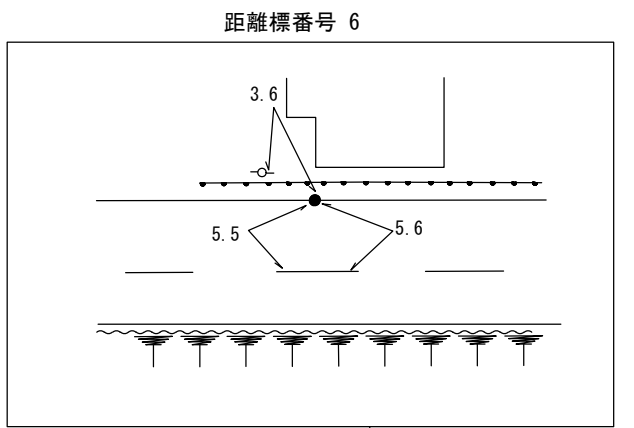
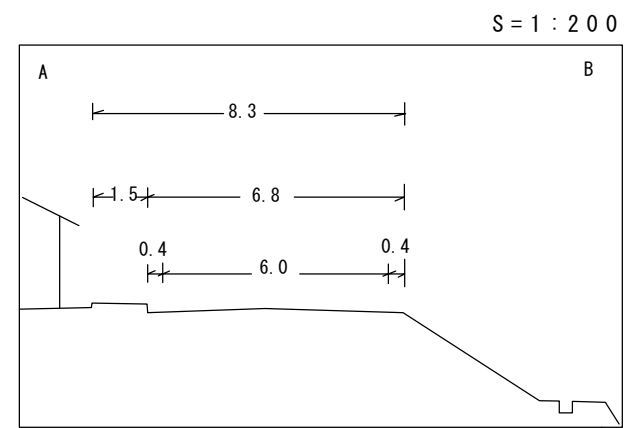
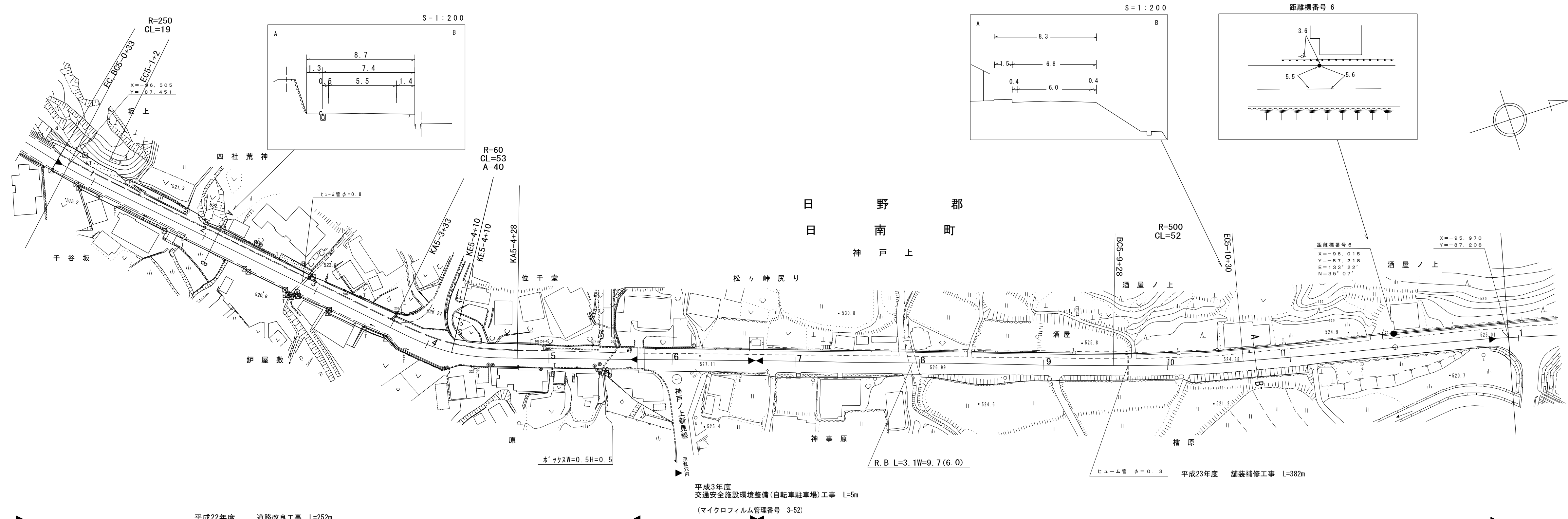
アジャ航測株式会社
江府技研コンサルタント
株式会社 ワーパス

この図面は、建設省国土院院長の承認を得て、測量所の測量結果に基づき作成されたものである。(承認番号) 昭53. 中公測 77 号

道路台帳平面図

鳥取県

調製年月	平成 24 年 3 月	図面縮尺	1 : 1,000	路線コード	22-210	道路種別	一般県道	路線名	上石見黒坂停車場線	区間	5-0 ~ 6-0	図面番号	21-5
------	-------------	------	-----------	-------	--------	------	------	-----	-----------	----	-----------	------	------



有限会社 サンコー測量

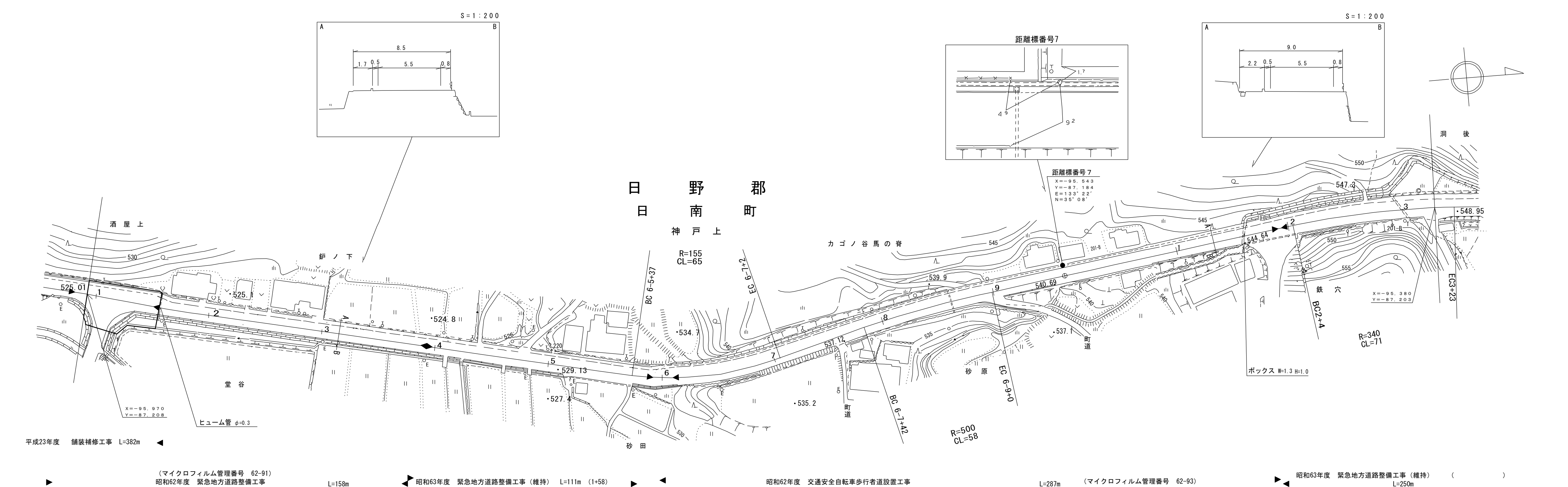
車道幅員	W=5.5	W=6.0
路面種類	A	
縦断勾配		
距離程	5-1+44 519.8	5-4+18 526.6
	5-5+15 526.8	5-5+35 526.9
	5-7+1 527.4	5-10+39 524.8
		6-0+46 525.0

「この地図は、建設省国土地理院長の承認を得て、同院所管の測量標及び測量成果を使用して調製したものである。(承認番号) 昭53 中公第 77 号」

道路台帳平面図

鳥取県

調整年月	平成24年3月	図面縮尺	1:1,000	路線コード	22-210	道路種別	一般県道	路線名	上石見黒坂停車場線	区間	6-0~7-3	図面番号	21-6
------	---------	------	---------	-------	--------	------	------	-----	-----------	----	---------	------	------



椿コンサルタント株式会社

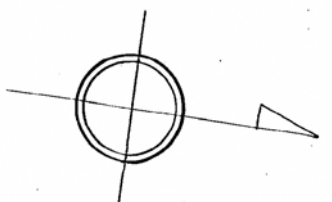
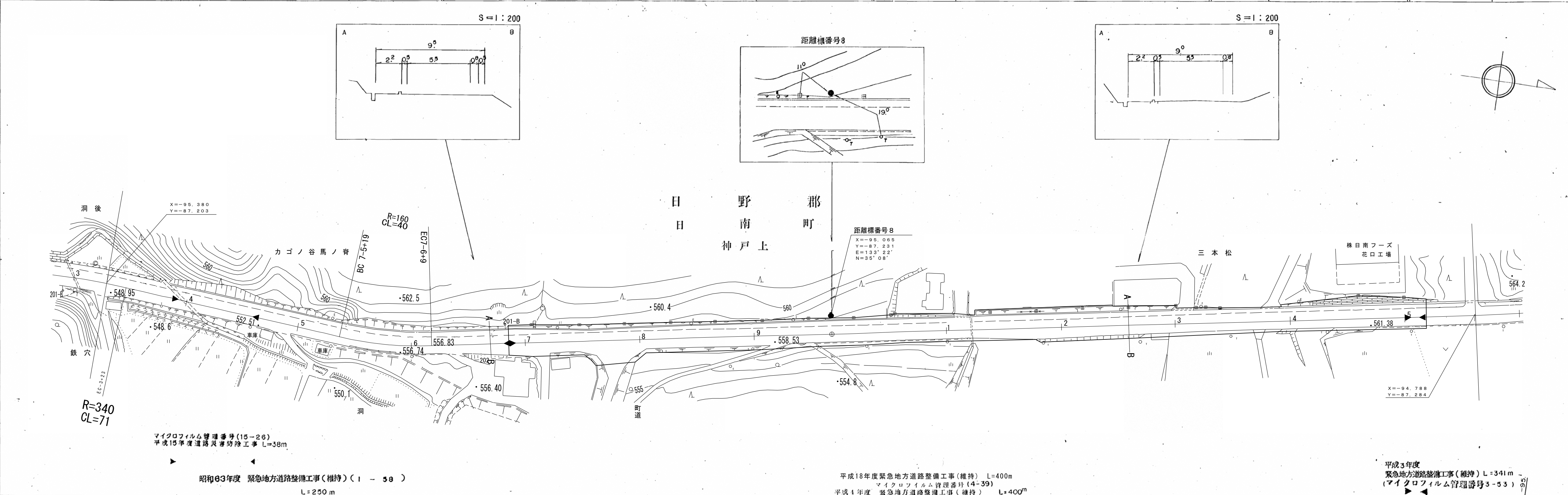
車道幅員	W=6.0 6-1 +2.6	路面種類	A	
縦断勾配	525.0	526.5	535.7	541.6
距離程	6-0 +4.6	6-3 +4.6	6-6 +4.6	7-0 +1.4

「この地図は、建設省国土地理院長の承認を得て、同院所管の測量標及び測量成果を使用して調整したものである。(承認番号) 昭和53 中公第 77 号」

道 路 台 帳 平 面 図

鳥 取 県

調製年月	平成19年3月	図面縮尺	1:1,000	路線コード	22-210	道路種別	一般県道	路線名	上石見黒坂停車場線	区間	7-3 ~ 8-5	図面番号	21-7
------	---------	------	---------	-------	--------	------	------	-----	-----------	----	-----------	------	------



車道幅員													
路面種類													
縦断勾配		5.0%	5.0%	0.0%	0.2%	2.4%	0.8%						
距離程	7-3+00	7-4+34	7-6+39	7-8+14	8-2+30	8-5+00							

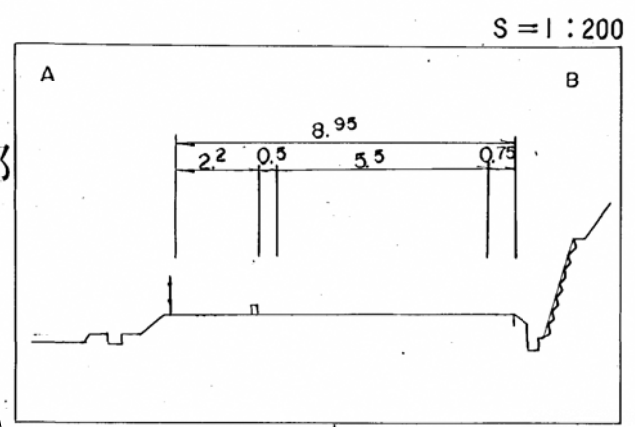
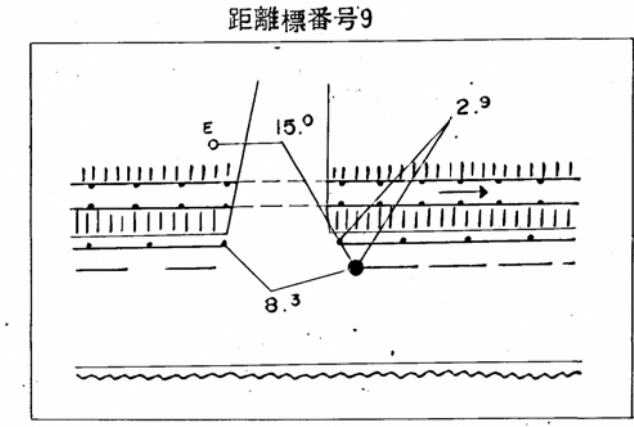
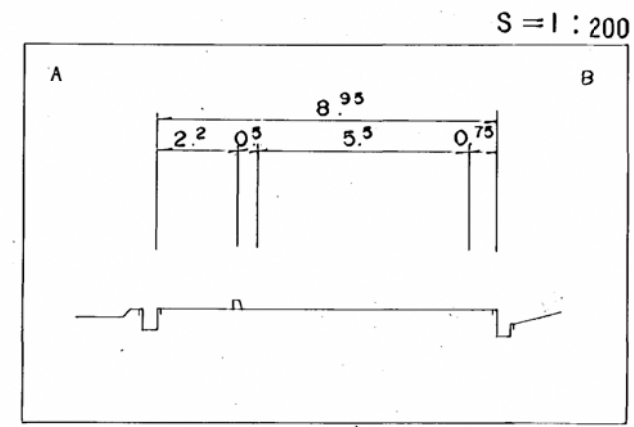
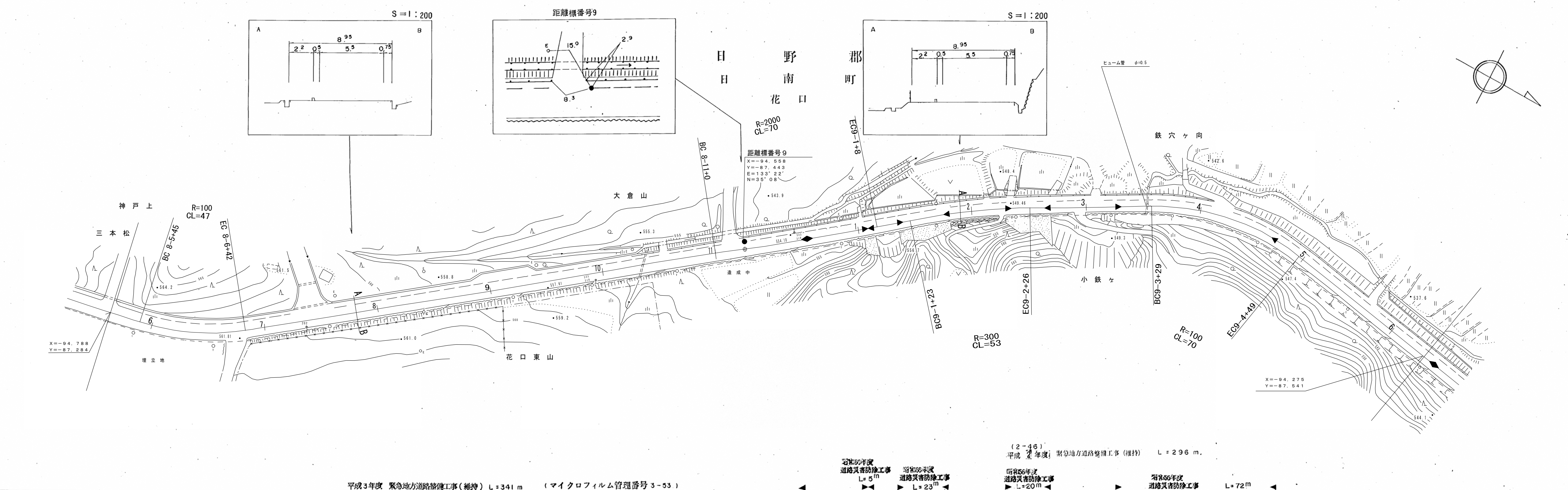
株式会社 ワーパス

この図は、建設省国土院院長の承認を得て、河院所管の測量標及び測量成果
 簿を使用して調製したものである。(承認番号)昭53.中公第 77 号

道 路 台 帳 平 面 図

鳥 取 県

調製年月 平成4年3月 図面縮尺 1:1,000 路線コード 22-210 道路種別 一般県道 路線名 上石見黒坂停車場線 区間 8-5 ~ 9-6 図面番号 21-8



車道幅員									
路面種類									
縦断勾配	0.8%	1.9%	3.1%	2.6%	5.6%	3.9%	5.8%		
距離程	9+5	9+30	8+30	9+0	9+28	9+48	9+4		

平成3年度 緊急地方道路整備工事(維持) L=341m (マイクロフィルム管理番号 3-53)

昭和55年度 道路災害防除工事 L=5m
昭和56年度 道路災害防除工事 L=23m

(2-46) 平成2年度 緊急地方道路整備工事(維持) L=296m
昭和56年度 道路災害防除工事 L=20m
昭和56年度 道路災害防除工事 L=72m

株式会社 米子測量有限公司 広洋コンサルタント

この図面は、建設省国土院の承認を得て、同院所管の測量標及び測量成果を使用して調製したものである。(承認番号)昭53.中公第 77 号