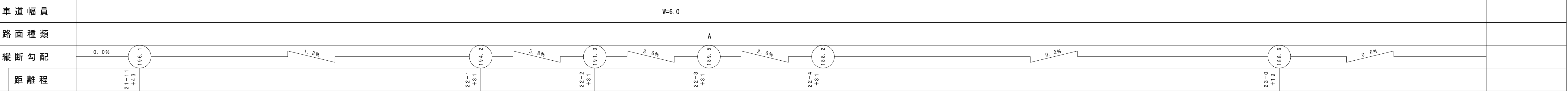
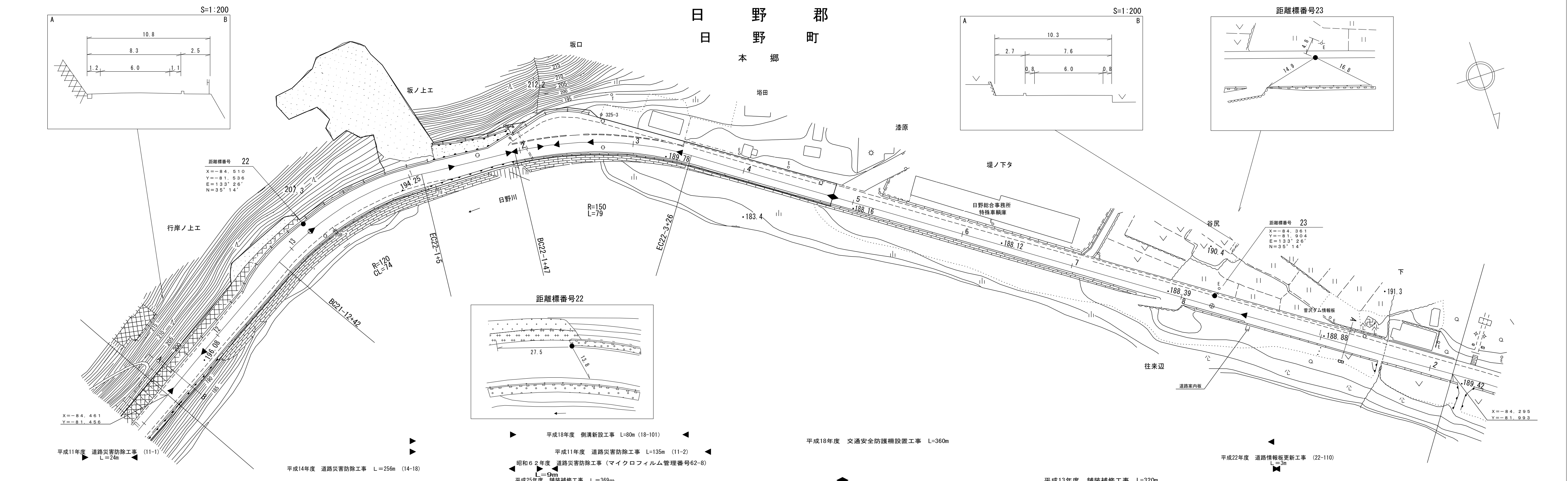


道路台帳平面図

鳥取県

調製年月	平成26年3月	図面縮尺	1:1,000	路線コード	15-180	道路種別	一般国道	路線名	180号	区間	21-12~23-2	図面番号	103-22
------	---------	------	---------	-------	--------	------	------	-----	------	----	------------	------	--------

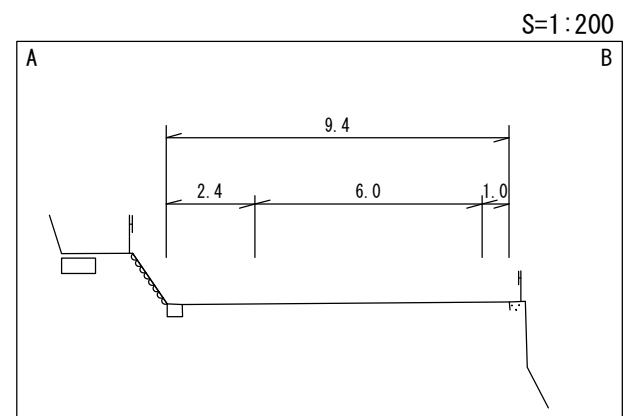
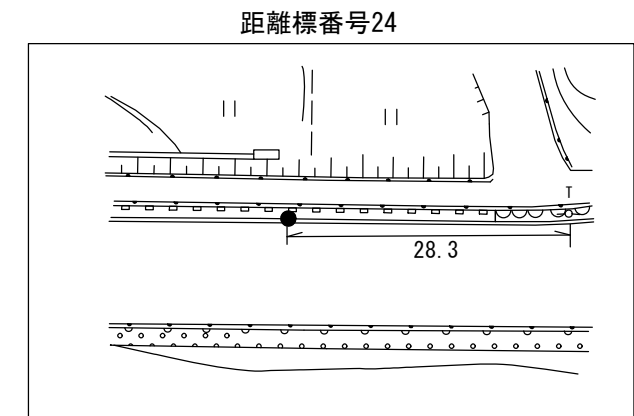
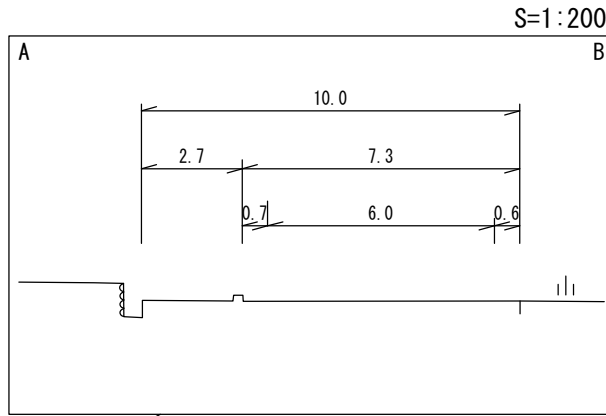
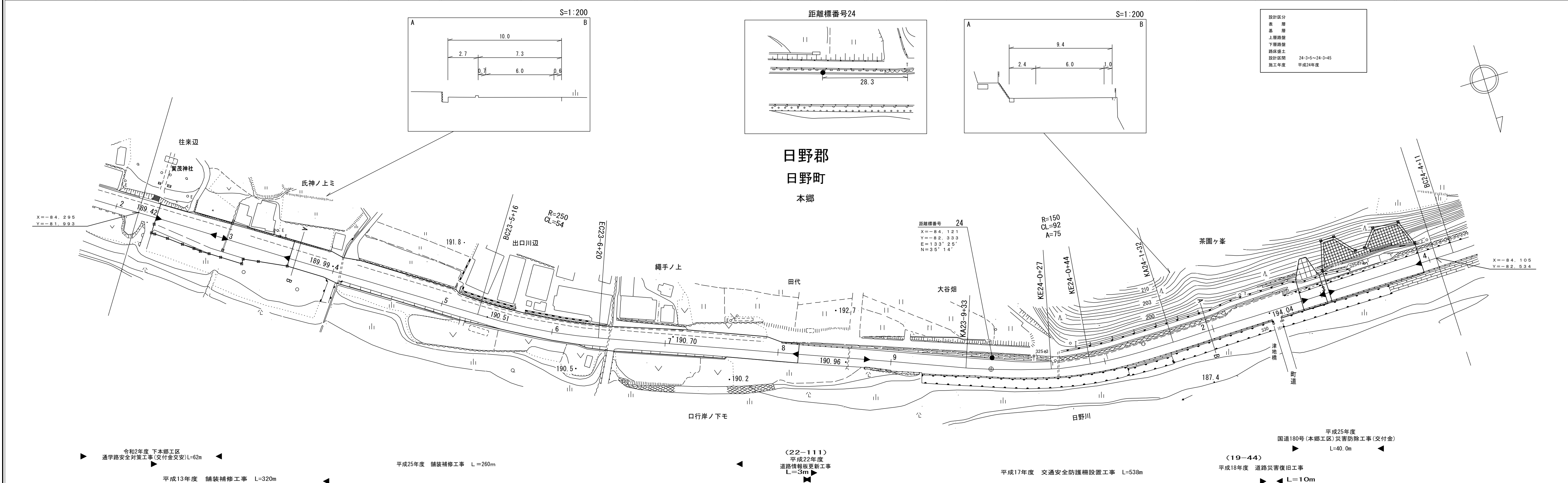


有限会社
 イズミ設計コンサルタンツ
 有限会社
 日新測量設計
 株式会社
 アイテック
 (有)江府技研コンサルタンツ

道路台帳平面図

鳥取県

調製年月	令和 3 年 3 月	図面縮尺	1:1,000	路線コード	15-180	道路種別	国道	路線名	国道 180 号	区間	23-3~24-4	図面番号	103-23
------	------------	------	---------	-------	--------	------	----	-----	----------	----	-----------	------	--------



設計区分	24-3+5~24-3+45
表層	
基層	
上層路盤	
下層路盤	
路床盛土	
設計区間	24-3+5~24-3+45
施工年度	平成24年度

車道幅員	W=6.0
路面種類	A
縦断勾配	0.6%
距離程	23-9 +0, 24-0 +2.9, 24-10 +1.0, 24-2 +2.4, 24-3 +2.4

西日本建設コンサルタント 株式会社
 有限会社 イズミ設計コンサルタント
 有限会社 江府技研コンサルタント
 株式会社 アイテック

大山測地設計 株式会社

令和2年度 下本郷工区
 通学路安全対策工事(交付金交安)L=62m

平成25年度 舗装補修工事 L=260m

(22-111)
 平成22年度
 道路情報板更新工事
 L=3m

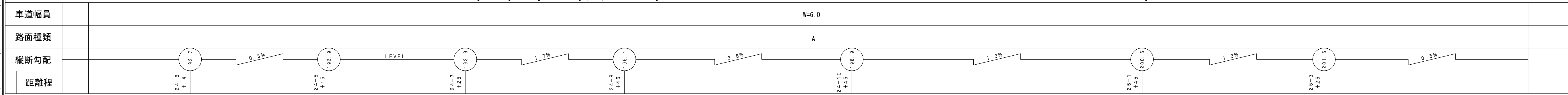
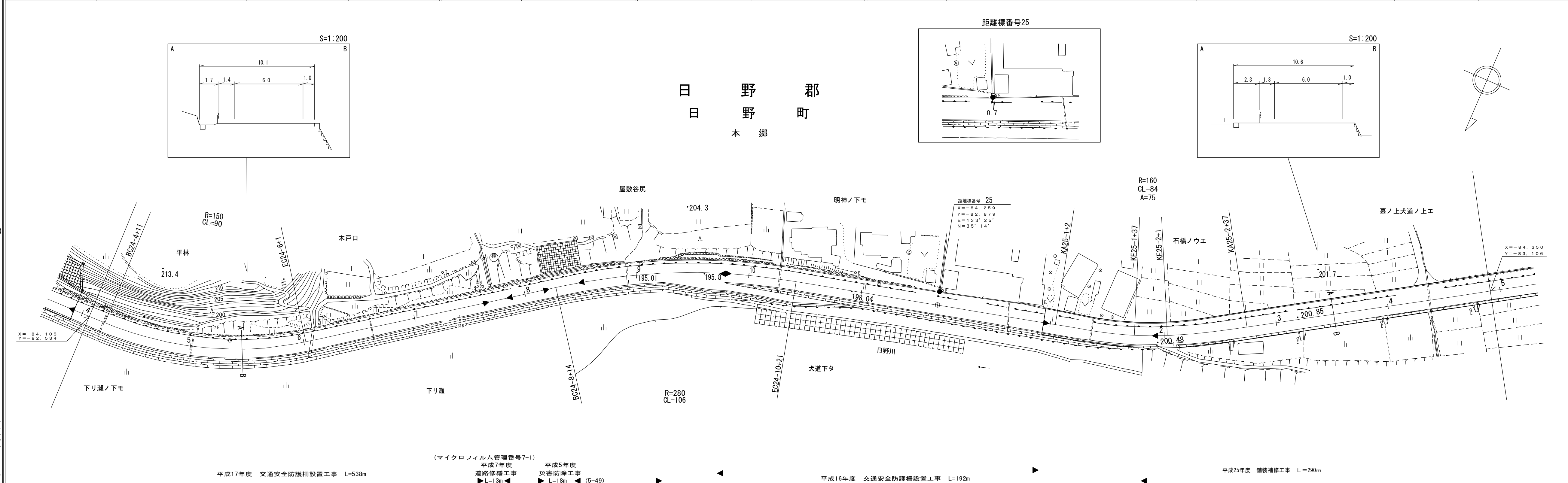
平成17年度 交通安全防護柵設置工事 L=538m

平成25年度
 国道180号(本郷工区)災害防除工事(交付金)
 L=40.0m
 (19-44)
 平成18年度 道路災害復旧工事
 L=10m

道路台帳平面図

鳥取県

調製年月	平成 26 年 3 月	図面縮尺	1:1,000	路線コード	15-180	道路種別	国 道	路線名	国 道 180 号	区間	24-4~25-5	図面番号	103-24
------	-------------	------	---------	-------	--------	------	-----	-----	-----------	----	-----------	------	--------



(有)イズミ設計コンサルタント

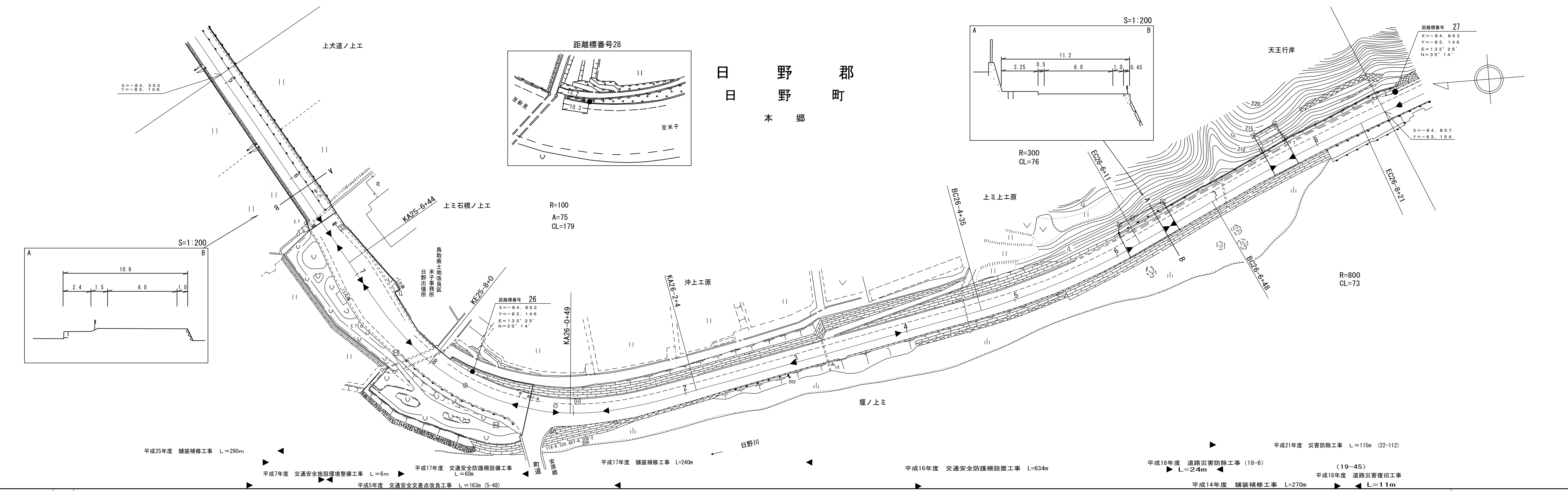
(有)江府技研コンサルタント
 (有)小坂測量事務所
 西日本建設コンサルタント株式会社

株式会社広洋コンサルタント
 株式会社ササキ技術コンサルタント

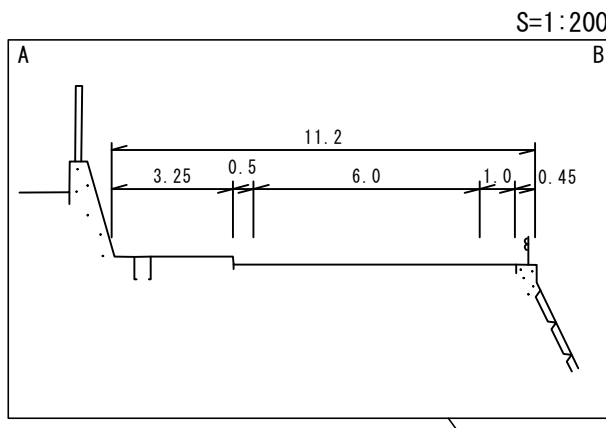
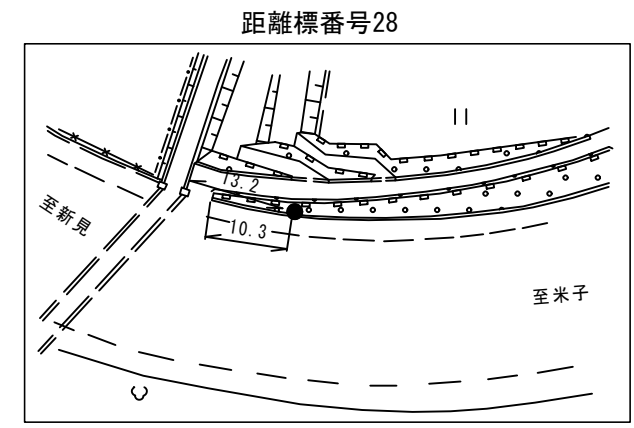
道路台帳付図

鳥取県

調製年月	令和2年3月	図面縮尺	1:1,000	路線コード	15-180	道路種別	一般国道	路線名	180号	区間	25-5~26-8	図面番号	103-25
------	--------	------	---------	-------	--------	------	------	-----	------	----	-----------	------	--------



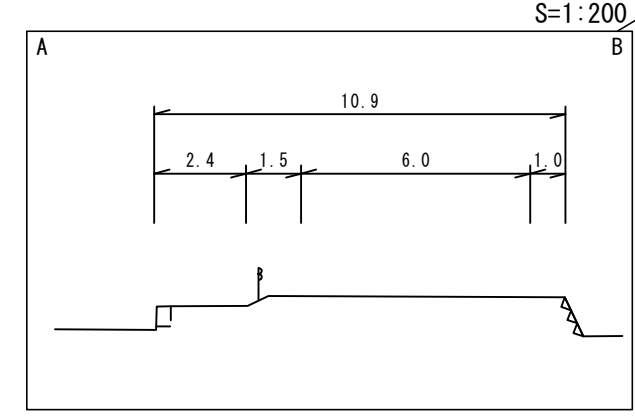
X=-84.350
Y=-83.106



距離標番号 27
X=-84.863
Y=-83.146
E=133°25'
N=35°14'

R=100
A=75
CL=179

R=800
CL=73



距離標番号 26
X=-84.862
Y=-83.146
E=133°25'
N=35°14'

平成25年度 舗装補修工事 L=290m

平成7年度 交通安全施設環境整備工事 L=6m

平成17年度 交通安全防護柵設置工事 L=60m

平成5年度 交通安全安全差点改良工事 L=163m (5-48)

平成17年度 舗装補修工事 L=240m

平成16年度 交通安全防護柵設置工事 L=634m

平成18年度 道路災害防除工事 (18-6) L=24m

(19-45) 平成18年度 道路災害復旧工事 L=11m

平成14年度 舗装補修工事 L=270m

平成21年度 災害防除工事 L=115m (22-112)

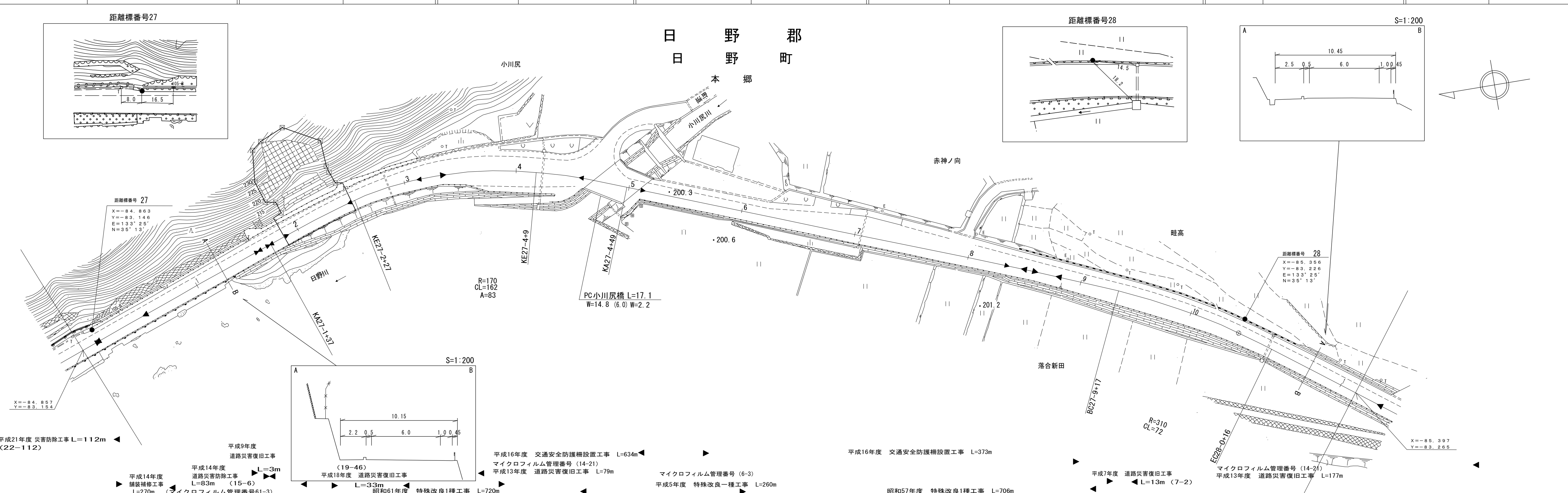
車道幅員	W=6.0										
路面種類	A										
縦断勾配	0.6%	0.7%	2.2%	0.2%	0.7%	2.0%					
距離程	25-6 +42	201.1	25-7 +37	201.4	26-0 +29	200.1	26-3 +44	199.7	26-6 +44	200.7	

(有)江府技研コンサルタント
サンイン技術コンサルタント株式会社

道路台帳平面図

鳥取県

調整年月	平成23年3月	図面縮尺	1:1,000	路線コード	15-180	道路種別	国道	路線名	国道180号	区間	26-8~28-1	図面番号	103-26
------	---------	------	---------	-------	--------	------	----	-----	--------	----	-----------	------	--------



車道幅員	
路面種類	A
縦断勾配	2.0% 203.7 1.5% 202.2 0.9%
距離程	27-1 +4 27-3 +4

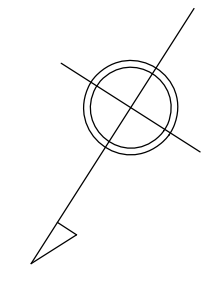
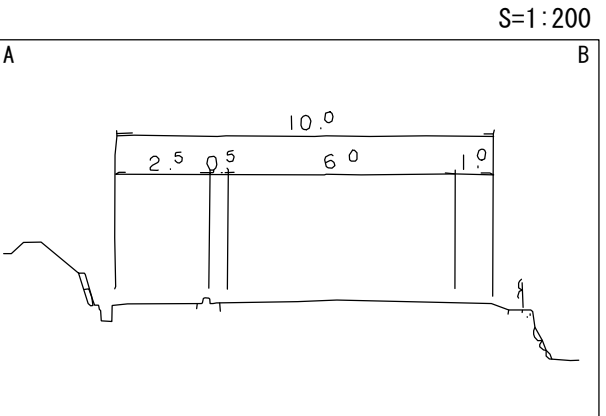
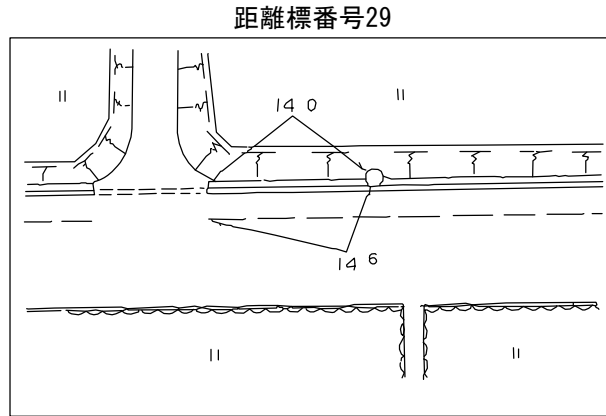
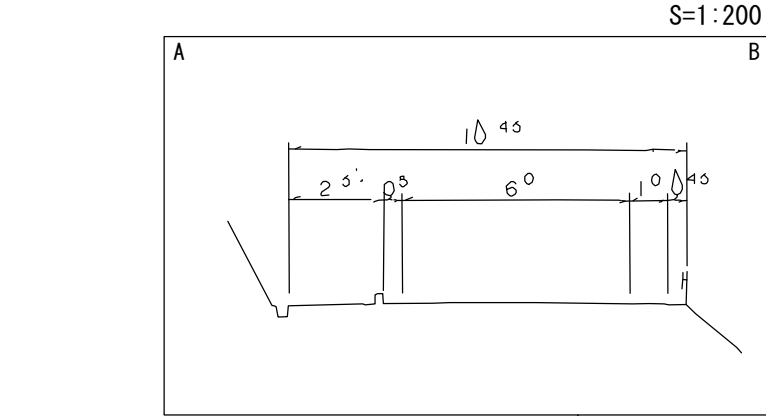
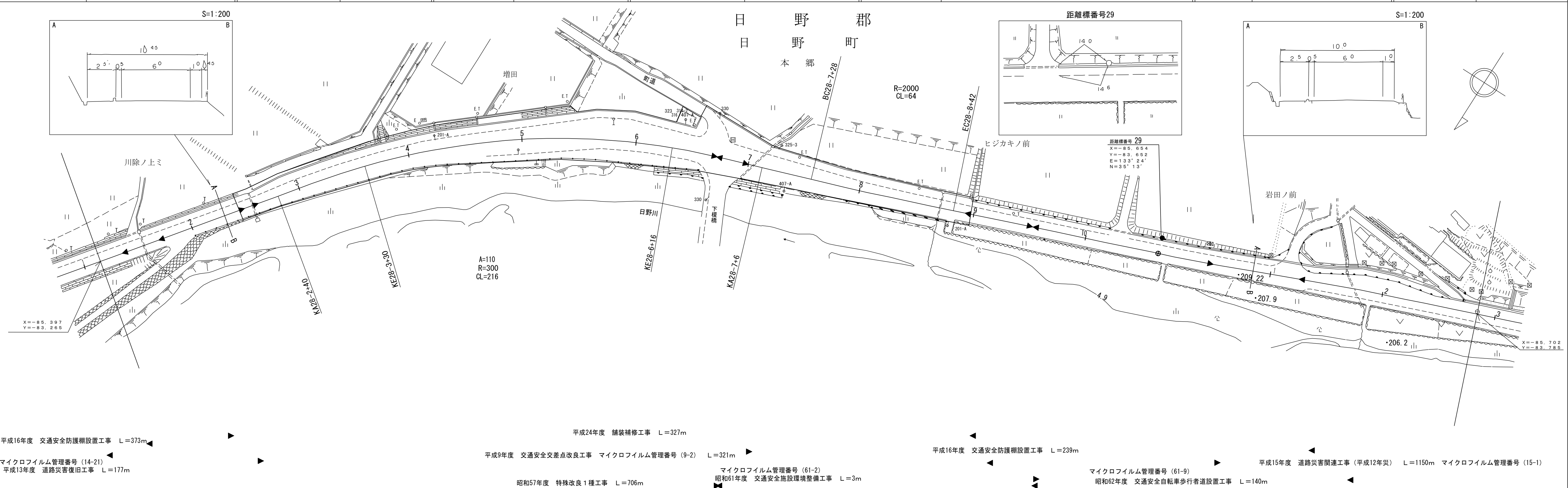
(有)江府技研コンサルタンツ
株式会社 アイテック

(株)ダイニチ技研
株式会社
大山測地設計
株式会社
(株)広洋コンサルタンツ

道路台帳平面図

鳥取県

調整年月	平成25年 3月	図面縮尺	1:1,000	路線コード	15-180	道路種別	一般国道	路線名	180号	区間	28-1~29-2	図面番号	103-27
------	----------	------	---------	-------	--------	------	------	-----	------	----	-----------	------	--------



- 平成16年度 交通安全防護柵設置工事 L=373m
- 平成9年度 交通安全交差点改良工事 マイクロフィルム管理番号(9-2) L=321m
- 平成16年度 交通安全防護柵設置工事 L=239m
- 平成15年度 道路災害関連工事(平成12年災) L=1150m マイクロフィルム管理番号(15-1)
- 昭和57年度 特殊改良1種工事 L=706m
- 昭和61年度 交通安全施設環境整備工事 L=3m
- 昭和62年度 交通安全自転車歩行者道設置工事 L=140m
- マイクロフィルム管理番号(14-21) 平成13年度 道路災害復旧工事 L=177m
- マイクロフィルム管理番号(61-2) 昭和61年度 交通安全施設環境整備工事 L=3m
- マイクロフィルム管理番号(61-9) 昭和62年度 交通安全自転車歩行者道設置工事 L=140m

車道幅員	W=6.0	
路面種類	A	
縦断勾配	0.3%	
距離程	28-1+6	28-9+6

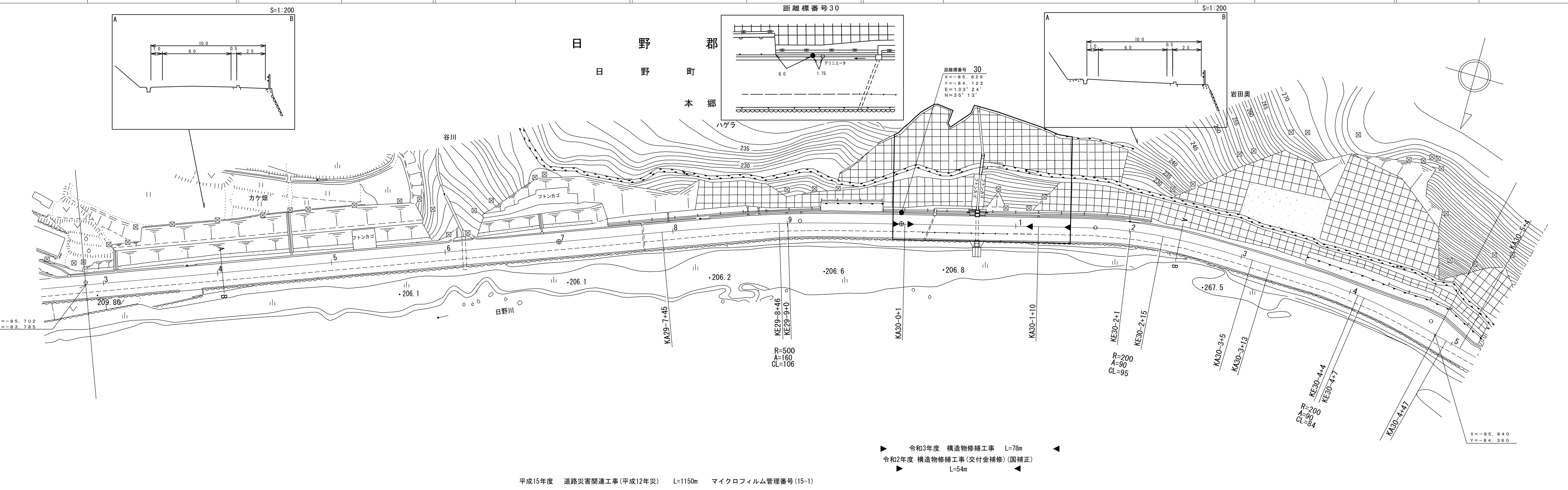
アサヒコンサルタント株式会社

「この地図は、建設省国土地理院長の承認を得て、同院所管の測量標及び測量成果を(承認番号)昭53 中公第 77号」

道路台帳付図

鳥取県

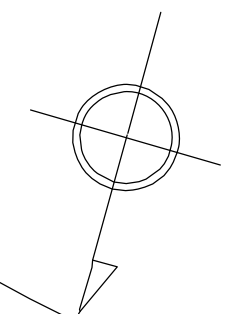
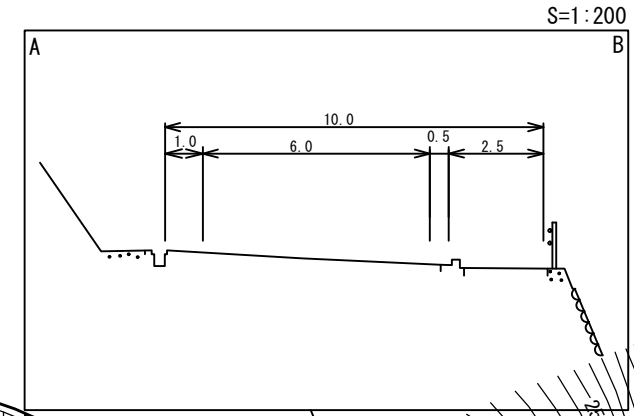
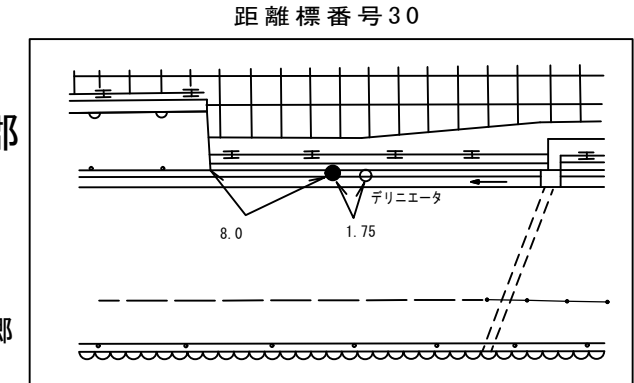
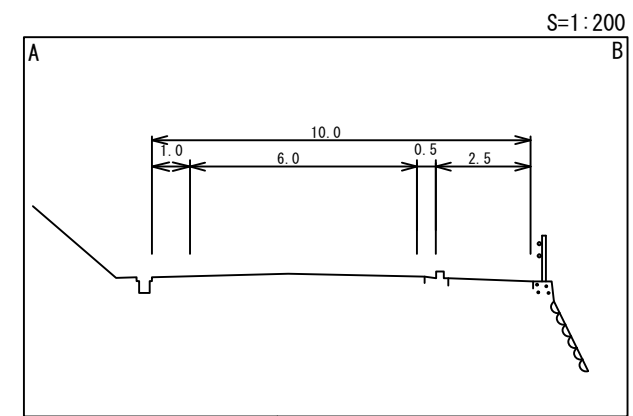
調製年月	令和4年3月	図面縮尺	1:1,000	路線コード	15-180	道路種別	一般国道	路線名	180号	区間	29-2~30-4	図面番号	103-28
------	--------	------	---------	-------	--------	------	------	-----	------	----	-----------	------	--------



平成15年度 道路災害関連工事(平成12年災) L=1150m マイクロフィルム管理番号(15-1)

令和3年度 構造物修繕工事 L=78m
 令和2年度 構造物修繕工事(交付金補修)(国補正) L=54m

車道幅員	W=6.0
路面種類	A
縦断勾配	0.5% 0.6% 0.5% 0.4% 0.8%
距離程	29-7+32 211.2 29-9+32 211.8 30-2+42 212.4 30-3+12 212.6 30-4+42 213.2



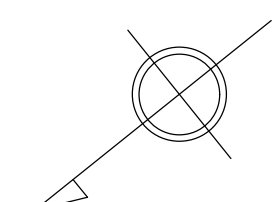
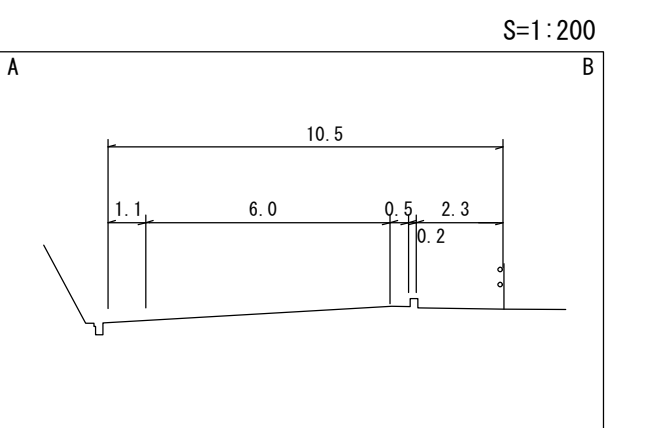
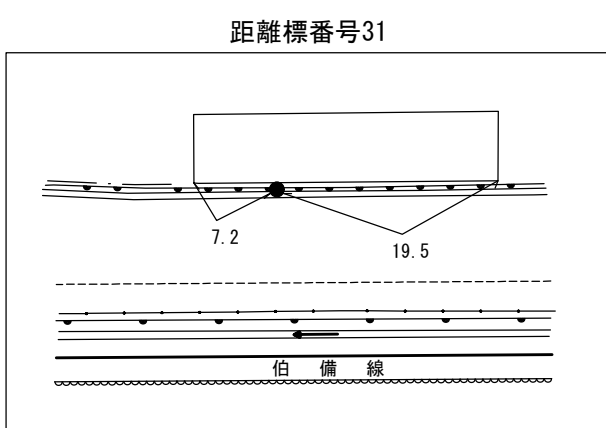
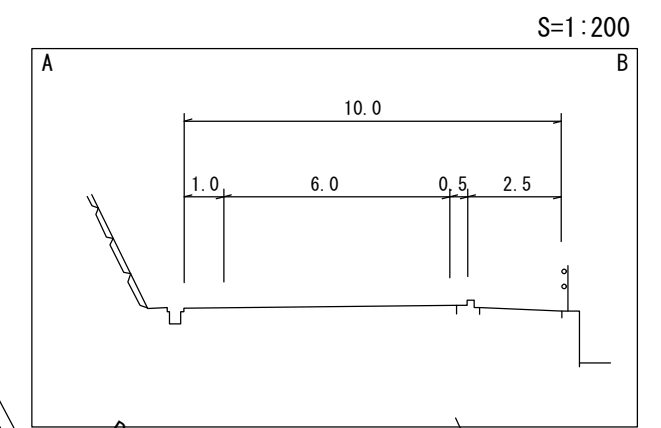
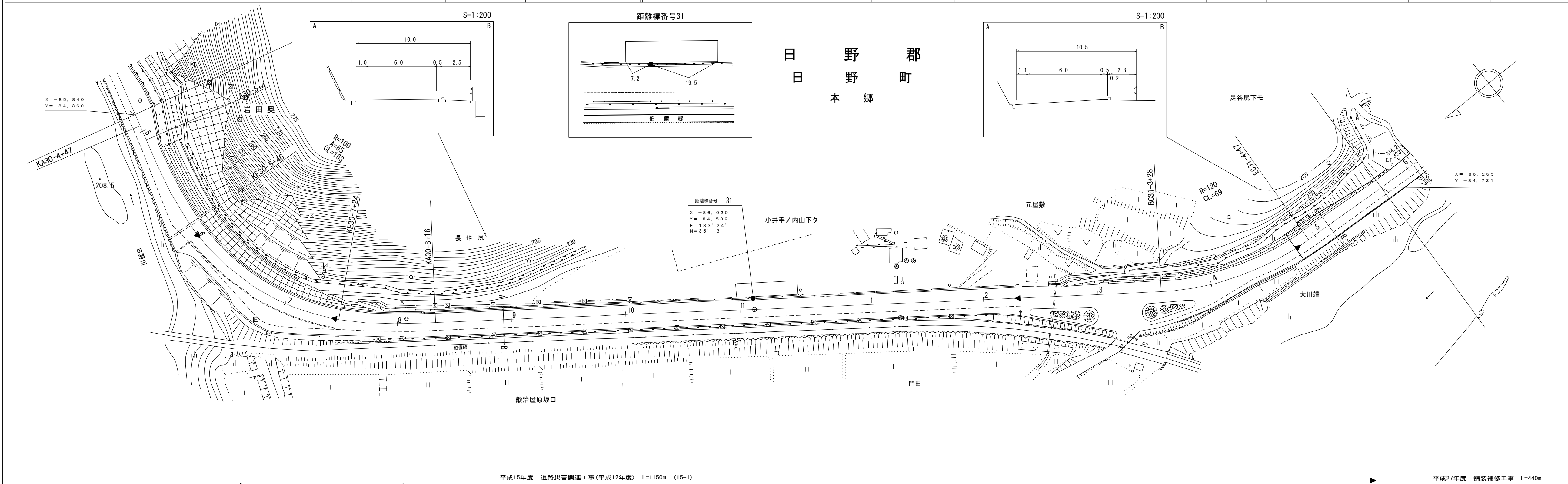
有限会社マツモトサーバイコンサルタント

(有) イズミ設計
 アジア航測株式会社
 株式会社アートスペース

道 路 台 帳 付 図

鳥 取 県

調整年月 平成 28 年 3 月 図面縮尺 1:1,000 路線コード 15-180 道路種別 国 道 路線名 国道 180 号 区間 30-4~31-6 図面番号 103-29



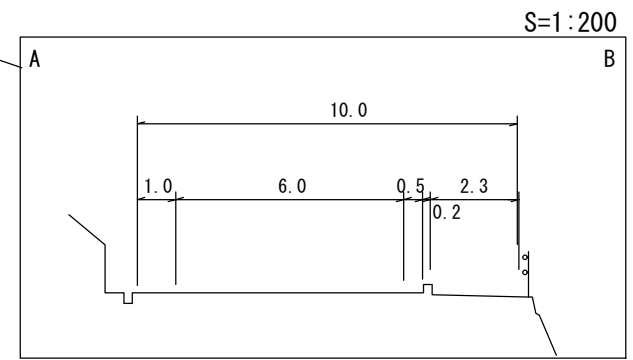
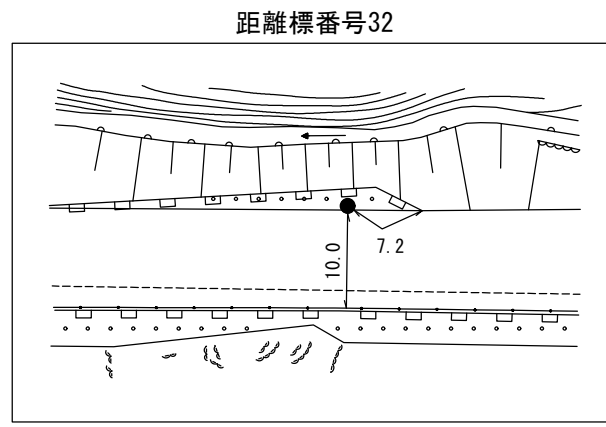
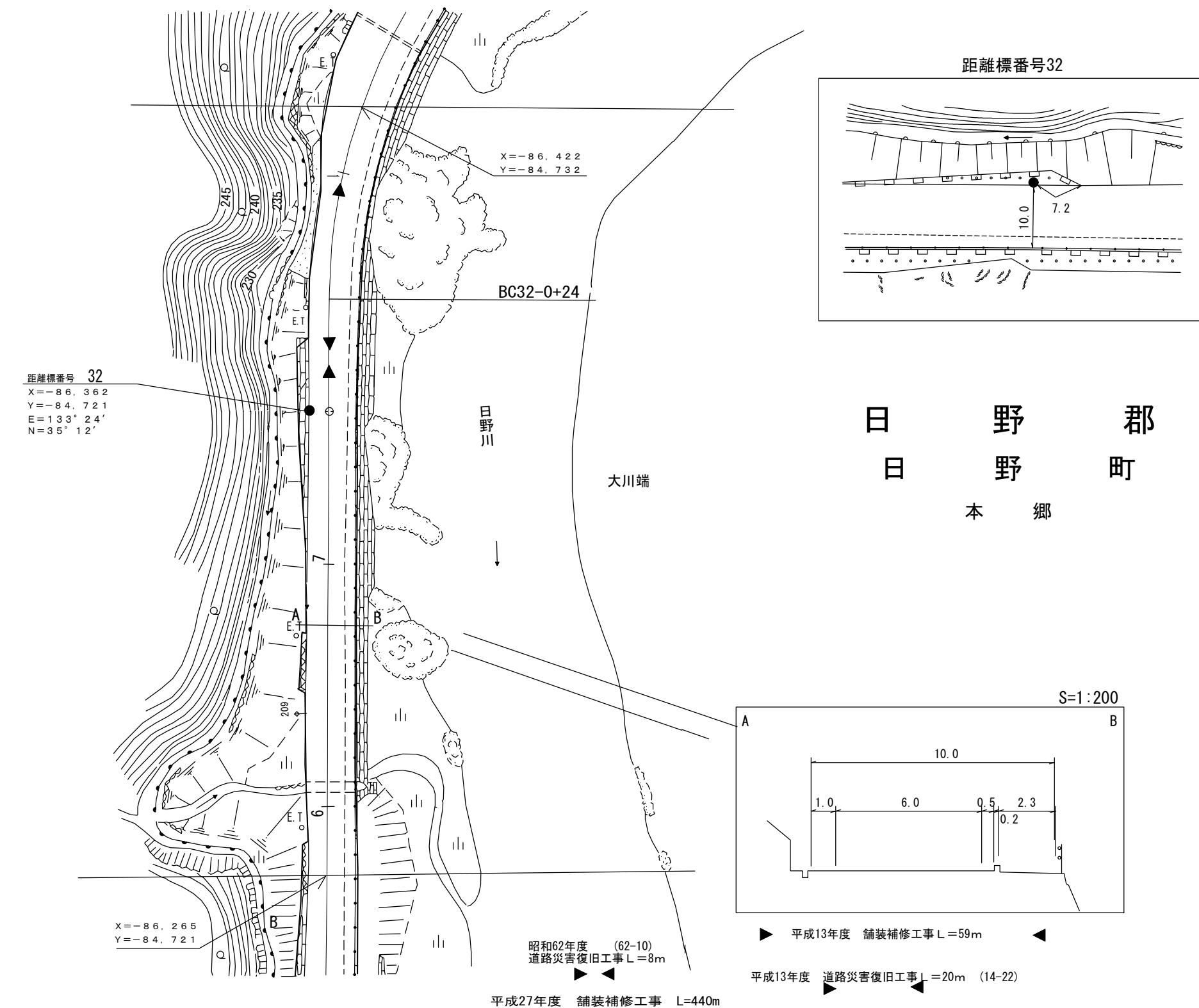
車道幅員		W=6.0	
路面種類	A		
縦断勾配			
距離程	30-4 +42	30-8 +42	31-3 +37

アサヒコンサルタント株式会社

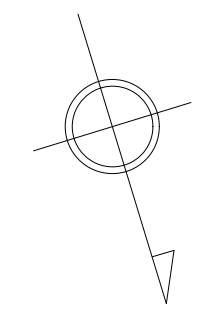
道 路 台 帳 付 図

鳥 取 県

調整年月	平成 28 年 3 月	図面縮尺	1:1,000	路線コード	15-180	道路種別	国 道	路線名	国道 180 号	区間	31-6~32-1	図面番号	103-30
------	-------------	------	---------	-------	--------	------	-----	-----	----------	----	-----------	------	--------



昭和62年度 (62-10) 道路災害復旧工事 L=8m
 平成27年度 舗装補修工事 L=440m
 平成13年度 舗装補修工事 L=59m
 平成13年度 道路災害復旧工事 L=20m (14-22)

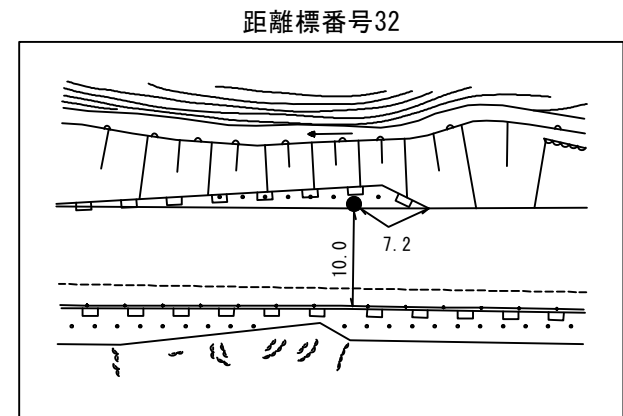


車道幅員	W=6.0	
路面種類	A	
縦断勾配	0.9%	
距離程		

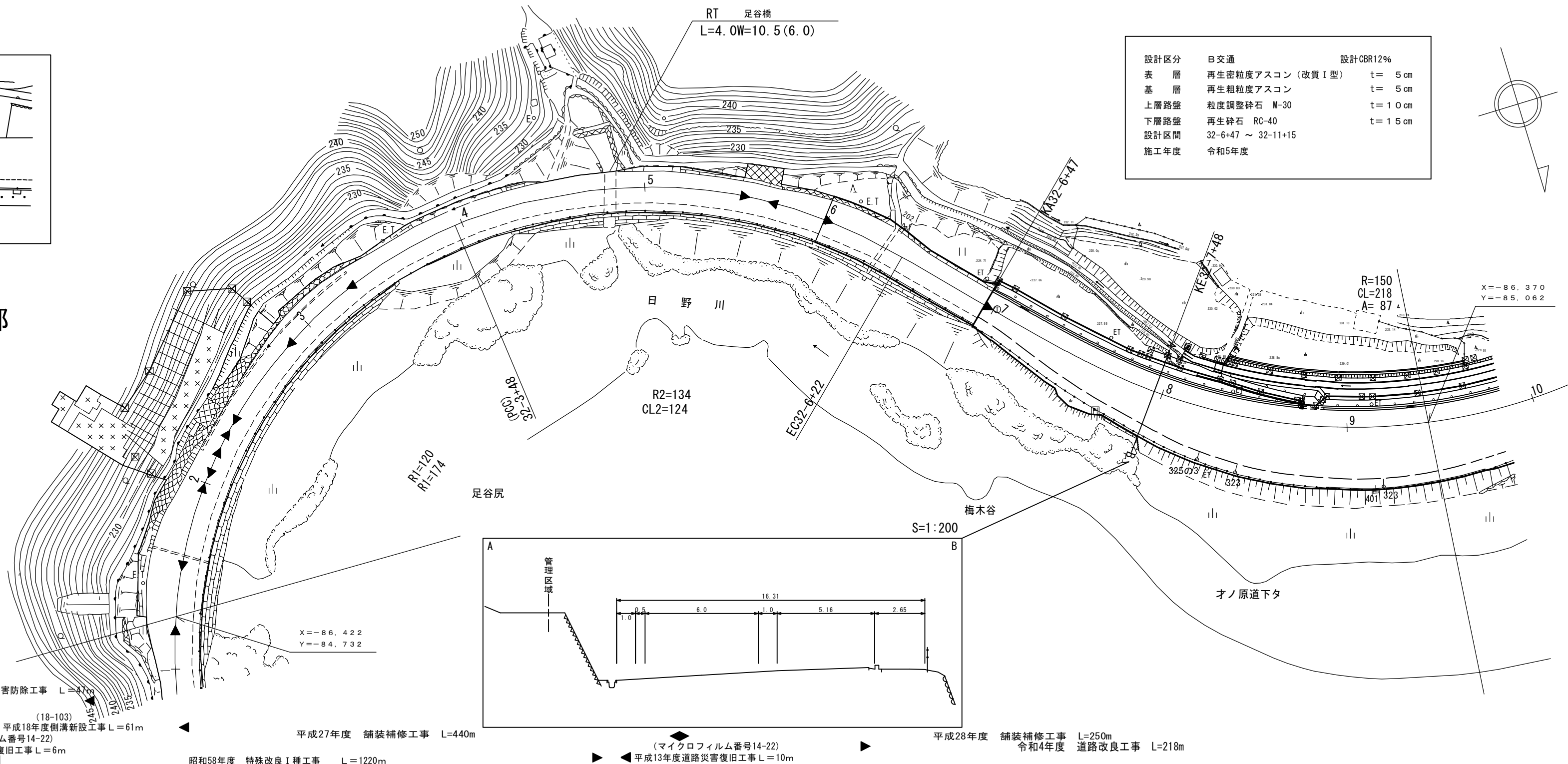
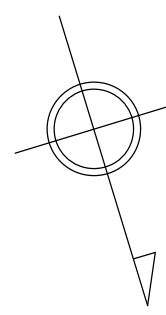
道路台帳付図

鳥取県

調整年月	令和5年12月	図面縮尺	1:1,000	路線コード	15-180	道路種別	一般国道	路線名	180号	区間	32-1~32-9	図面番号	103-31
------	---------	------	---------	-------	--------	------	------	-----	------	----	-----------	------	--------



設計区分	日交通	設計CBR12%
表層	再生密粒度アスコン(改質1型)	t=5cm
基層	再生粗粒度アスコン	t=5cm
上層路盤	粒度調整砕石 M-30	t=10cm
下層路盤	再生砕石 RC-40	t=15cm
設計区間	32-6+47 ~ 32-11+15	
施工年度	令和5年度	



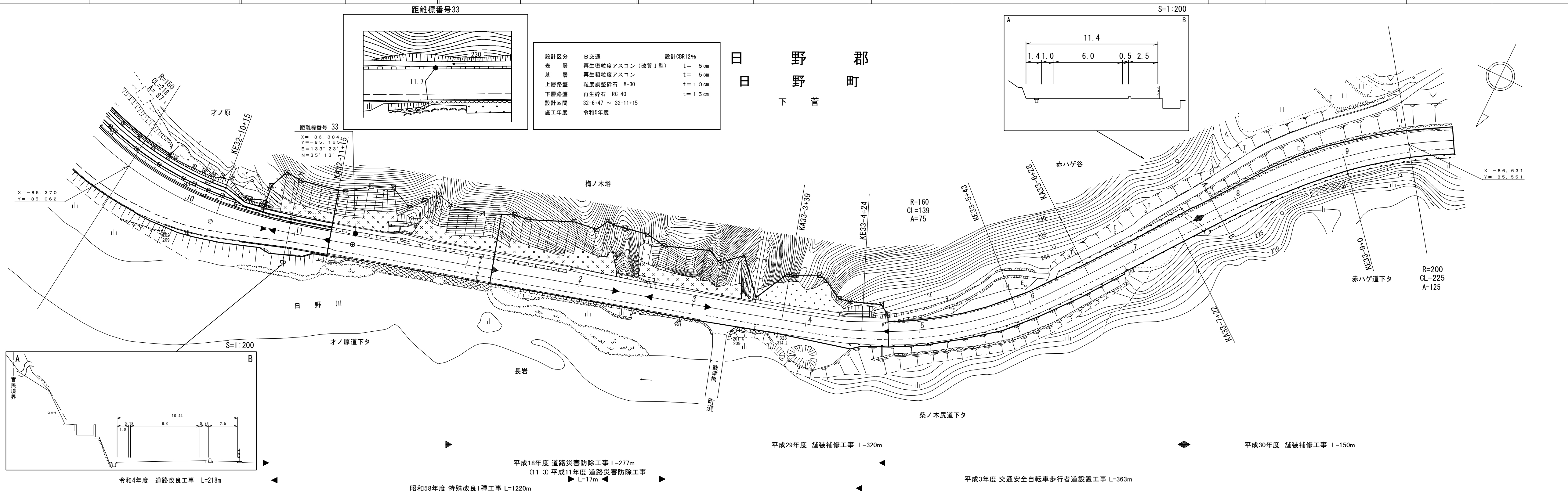
車道幅員	W=6.0
路面種類	A
縦断勾配	0.9% 0.5% 2.4% 2.1% 0.3%
距離程	32-4+16 223.5 32-6+16 223.1 32-6+47 223.8 32-7+47 224.8

アサヒコンサルタント株式会社
シンワ技研コンサルト株式会社

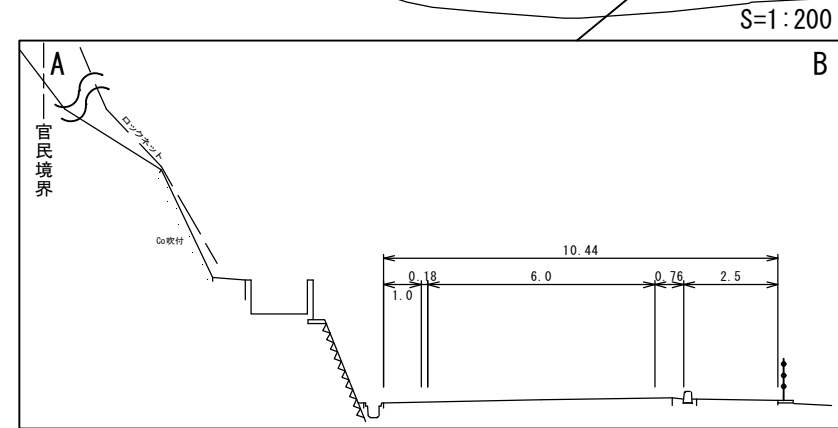
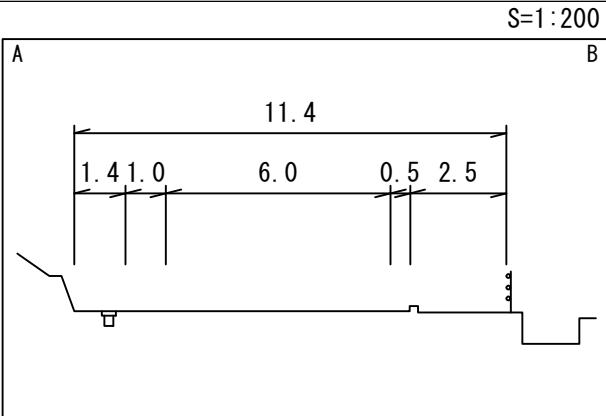
道 路 台 帳 付 図

鳥 取 県

調整年月	令和 5年12月	図面縮尺	1:1,000	路線コード	15-180	道路種別	一般国道	路線名	180号	区間	32-10~33-10	図面番号	103-32
------	----------	------	---------	-------	--------	------	------	-----	------	----	-------------	------	--------



設計区分	B交通	設計CBR12%
表層	再生密粒度アスコン (改質I型)	t= 5cm
基層	再生粗粒度アスコン	t= 5cm
上層路盤	粒度調整碎石 M-30	t= 10cm
下層路盤	再生碎石 RC-40	t= 15cm
設計区間	32-6+47 ~ 32-11+15	
施工年度	令和5年度	



車道幅員	W=6.0									
路面種類	A									
縦断勾配										
距離程	32-10 +3	33-0 +14	33-3 +12	33-5 +23						33-10 +3

株式会社 マットサーベイコン
 株式会社 アイコン設計コンサルタント
 株式会社 アサヒコンサルタント
 シンワ技研 日コンサルタント株式会社

有限会社 マットサーベイコン
 株式会社 アイコン設計コンサルタント
 株式会社 アサヒコンサルタント
 シンワ技研 日コンサルタント株式会社

令和4年度 道路改良工事 L=218m

昭和58年度 特殊改良1種工事 L=1220m

平成18年度 道路災害防除工事 L=277m
 (11-3)平成11年度 道路災害防除工事 L=17m

平成29年度 舗装補修工事 L=320m

平成3年度 交通安全自転車歩行者道設置工事 L=363m

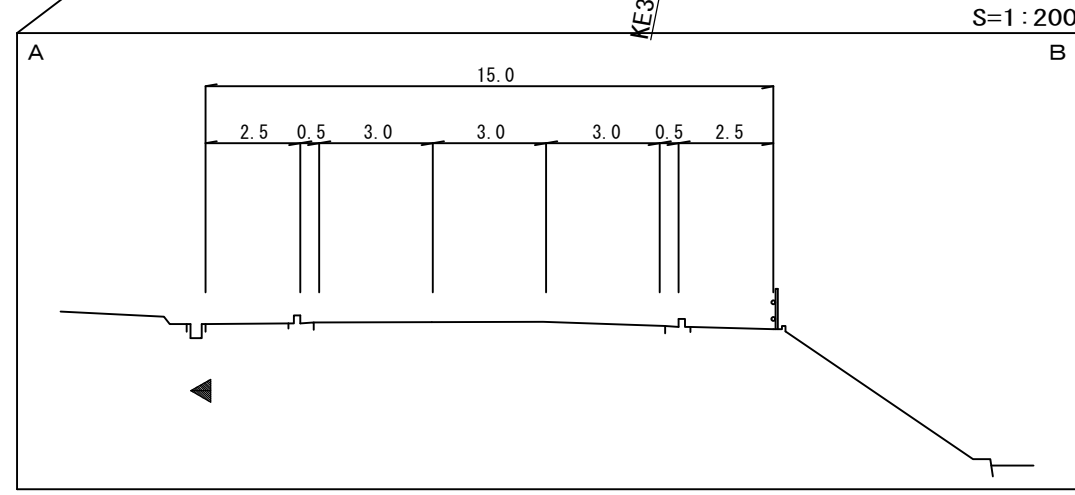
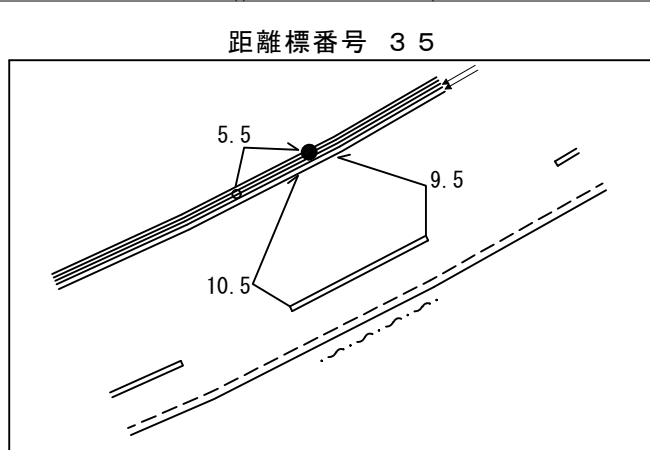
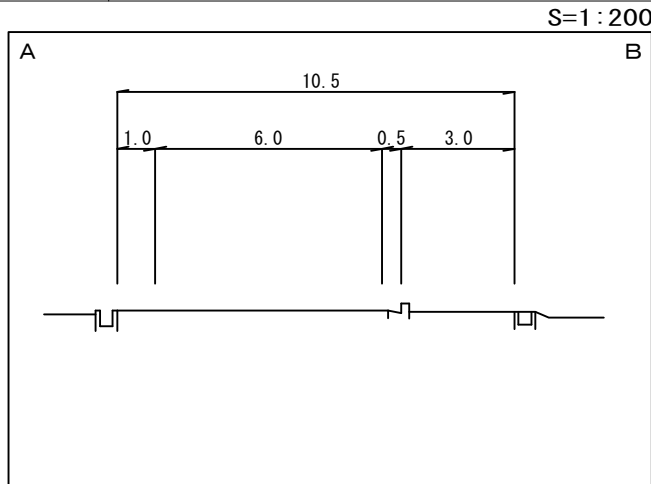
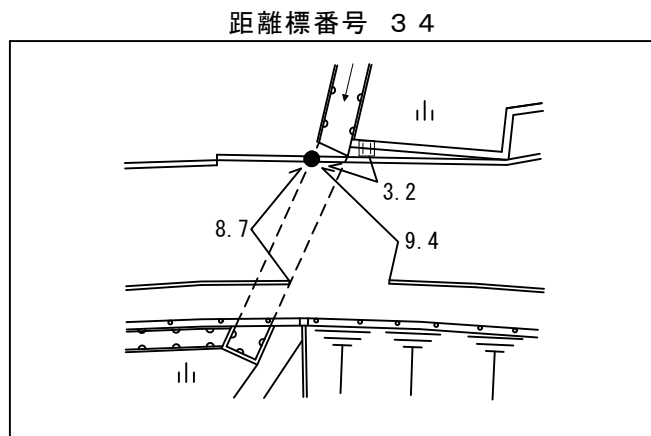
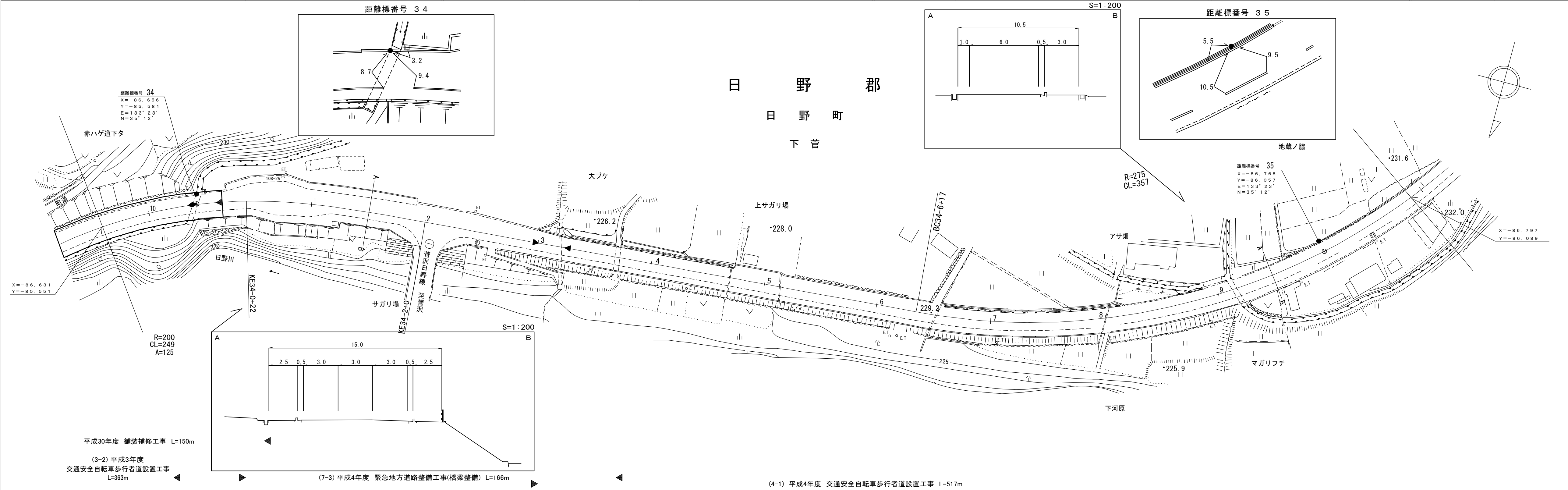
平成30年度 舗装補修工事 L=150m

道 路 台 帳 付 図

鳥 取 県

調整年月 平成31年3月 図面縮尺 1:1000 路線コード 15-180 道路種別 一般国道 路線名 180号 区間 33-10~35-1 図面番号 103-33

日 野 郡
日 野 町
下 菅



平成30年度 舗装補修工事 L=150m

(3-2) 平成3年度
交通安全自転車歩行者道設置工事
L=363m

(7-3) 平成4年度 緊急地方道路整備工事(橋梁整備) L=166m

(4-1) 平成4年度 交通安全自転車歩行者道設置工事 L=517m

車道幅員	W=6.0
路面種類	A
縦断勾配	0.2%
距離程	229.0

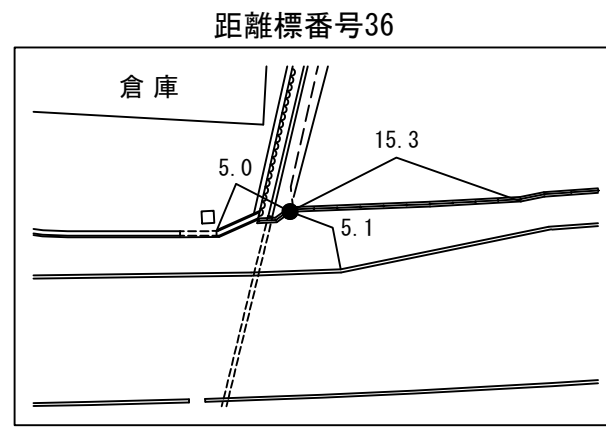
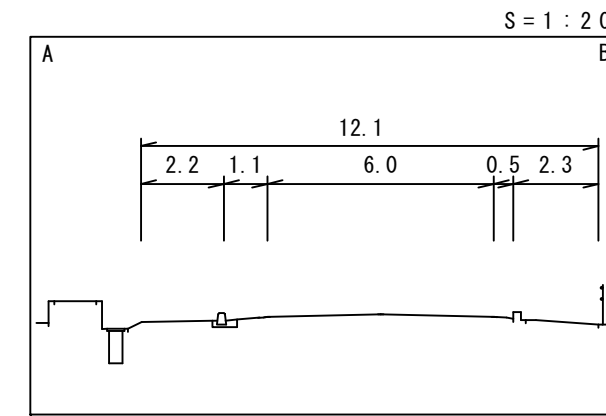
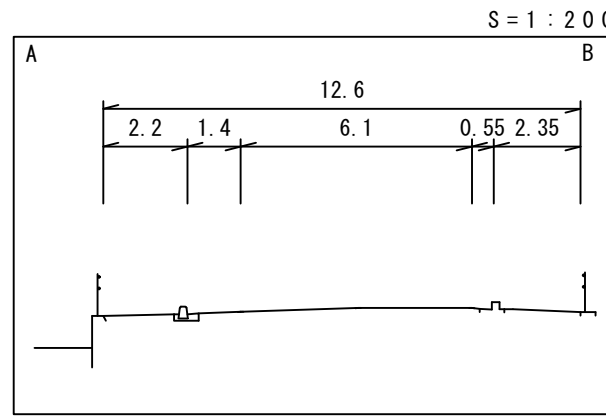
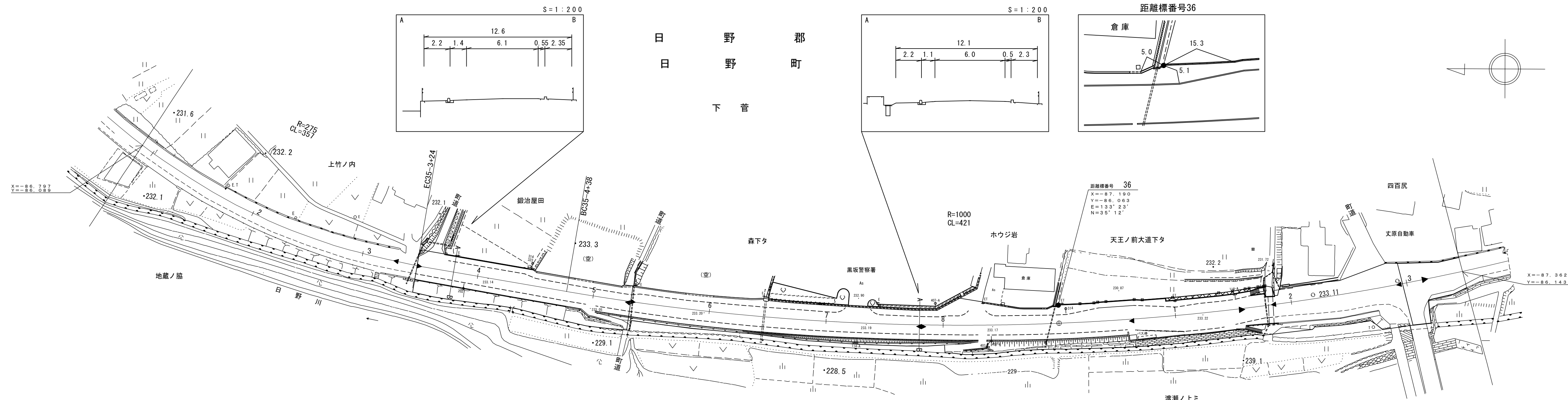
有限会社マツトサーベイコンサルタント

道路台帳付図

鳥取県

調整年月	令和4年3月	図面縮尺	1:1,000	路線コード	15-180	道路種別	一般国道	路線名	180号	区間	35-1~36-3	図面番号	103-34
------	--------	------	---------	-------	--------	------	------	-----	------	----	-----------	------	--------

日野郡
日野町
下菅



野口技研有限公司
株式会社アートスペース

日野サンイン技術コンサルタント
日野測量設計(株)

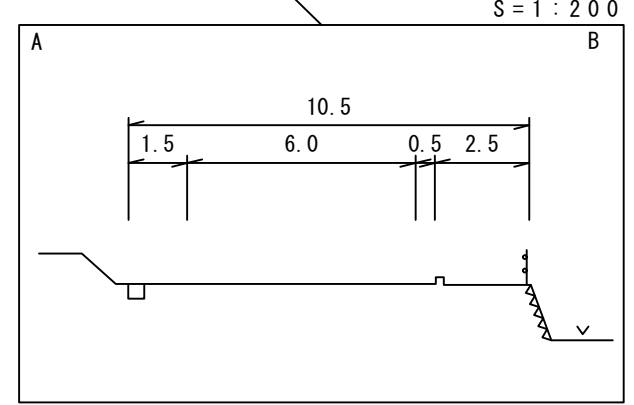
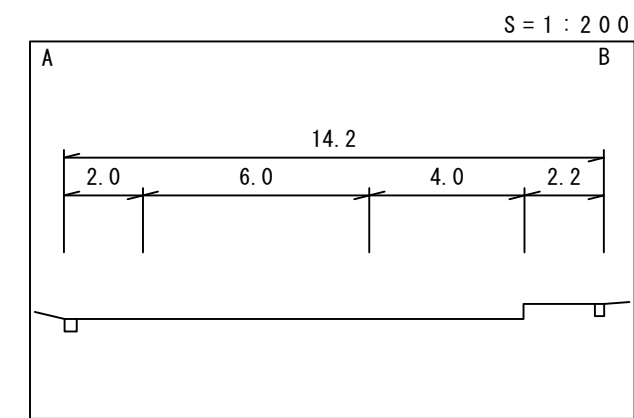
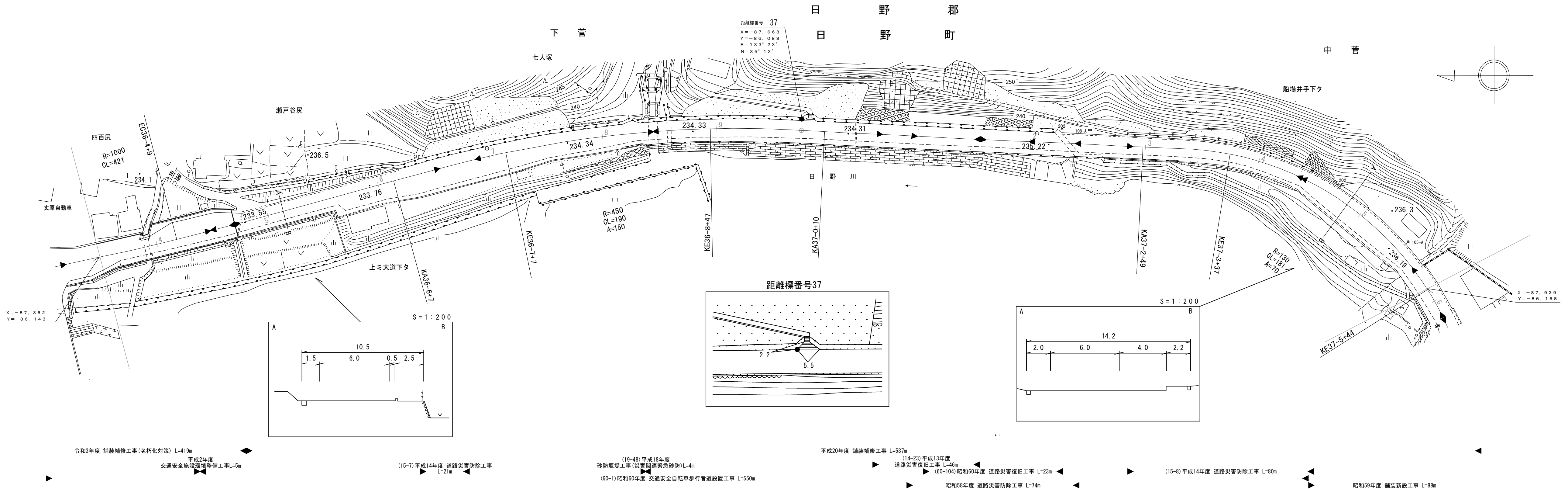
- (4-1) 平成4年度 交通安全自転車歩行者道設置工事 L=517m
- (2-1) 平成2年度 交通安全自転車歩行者道設置工事 L=114m
- 平成元年度 交通安全自転車歩行者道設置工事 L=125m
- 平成26年度 改良工事(交付金交安) L=369m
- 令和3年度 舗装補修工事(老朽化対策) L=419m
- (1-3) 昭和63年度 交通安全自転車歩行者道設置工事 L=91m
- (18-1) 平成18年度 単県交通安全施設整備工事(維持) L=70m
- (60-1) 昭和60年度 交通安全自転車歩行者道設置工事 L=550m

車道幅員	W=6.0
路面種類	A
縦断勾配	1.1% 0.2%
距離程	35-3+24 233.0

道路台帳付図

鳥取県

調整年月	令和4年3月	図面縮尺	1:1,000	路線コード	15-180	道路種別	一般国道	路線名	180号	区間	36-3~37-6	図面番号	103-35
------	--------	------	---------	-------	--------	------	------	-----	------	----	-----------	------	--------



車道幅員	W=6.0
路面種類	A
縦断勾配	0.2% 1.4% 0.5% 1.2%
距離程	37-0+40 234.4 37-1+40 235.1 37-4+40 235.8

株式会社 アートスペース

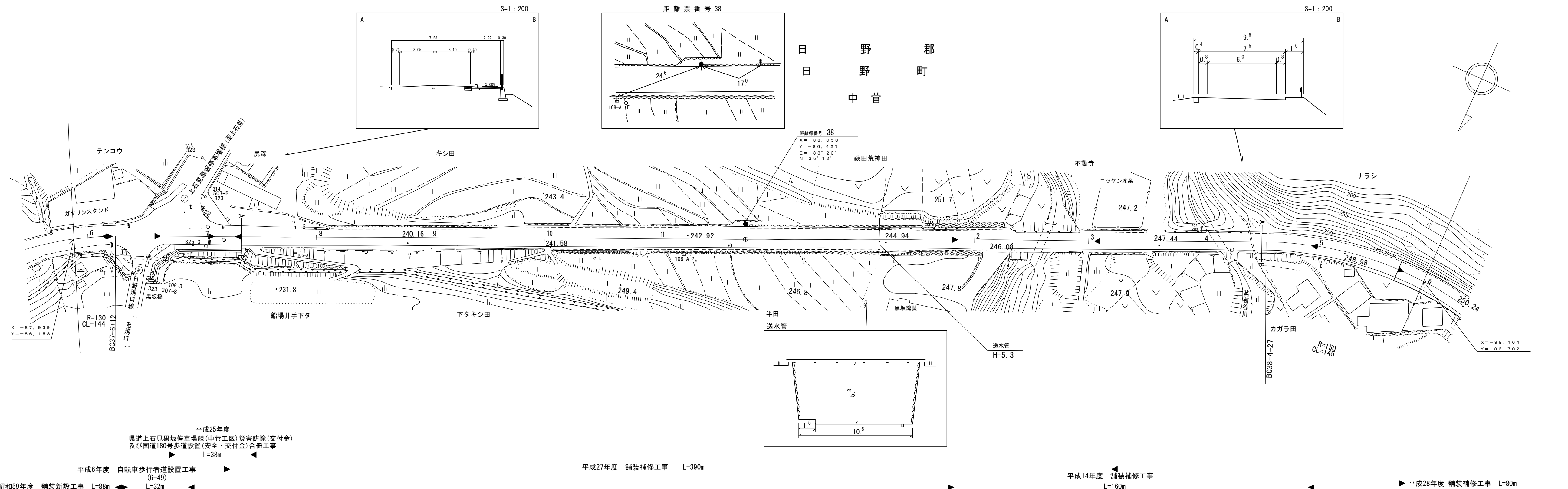
株式会社 日化技研
株式会社 アートスペース
株式会社 米子測量有限公司
株式会社 大山測地設計株式会社

- 令和3年度 舗装補修工事(老朽化対策) L=419m
- 平成2年度 交通安全施設環境整備工事 L=5m
- (15-7)平成14年度 道路災害防除工事 L=21m
- (19-48)平成18年度 砂防堰堤工事(災害関連緊急砂防) L=4m
- (60-1)昭和60年度 交通安全自転車歩行者道設置工事 L=550m
- 平成20年度 舗装補修工事 L=537m
- (14-23)平成13年度 道路災害復旧工事 L=46m
- (60-104)昭和60年度 道路災害復旧工事 L=23m
- 昭和58年度 道路災害防除工事 L=74m
- (15-8)平成14年度 道路災害防除工事 L=80m
- 昭和59年度 舗装新設工事 L=88m

道 路 台 帳 付 図

鳥 取 県

調製年月	平成 29 年 3 月	図面縮尺	1 : 1,000	路線コード	15-180	道路種別	一般国道	路線名	180号	区間	37-6 ~ 38-6	図面番号	103-36
------	-------------	------	-----------	-------	--------	------	------	-----	------	----	-------------	------	--------



車道幅員	W=6.0	
路面種類	A	
縦断勾配		
距離程		

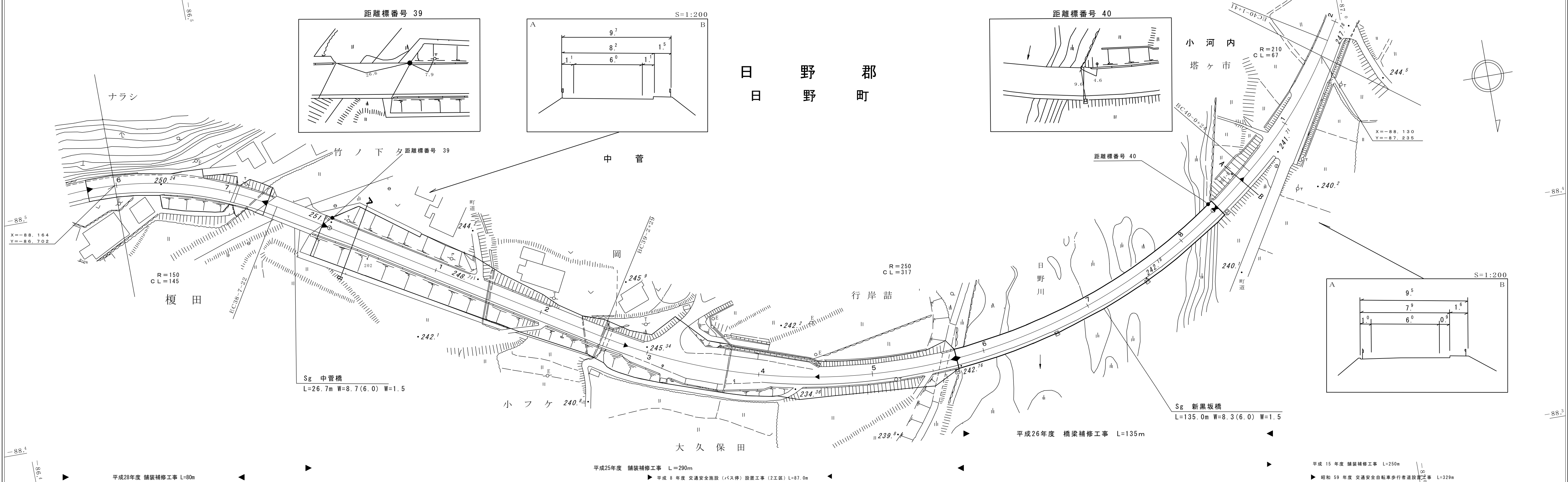
シア
ンサ
ワヒ
技
研
コ
サ
ル
サ
ル
タ
ン
ト
株
式
会
社

「この地図は、建設省国土地理院長の承認を得て、同院所管の測量表及び測量成果を使用して調整したものである。(承認番号)昭53.中公第 77号」

道 路 台 帳 付 図

鳥 取 県

調製年月	平成29年3月	図面縮尺	1:1,000	路線コード	15-180	道路種別	一般国道	路線名	180号	区間	38-6~40-1	図面番号	103-37
------	---------	------	---------	-------	--------	------	------	-----	------	----	-----------	------	--------



車道幅員	W=6.0															
路面種類	A															
縦断勾配	250.2	1.2%	250.8	0.4%	250.6	3.4%	248.9	4.4%	246.7	5.4%	244.0	1.2%	242.2	0%	242.2	0.5%
距離程	38-6 +9		38-7 +9		39-0 +12		39-1 +12		39-2 +12		39-3 +12		39-6 +12		39-8 +12	

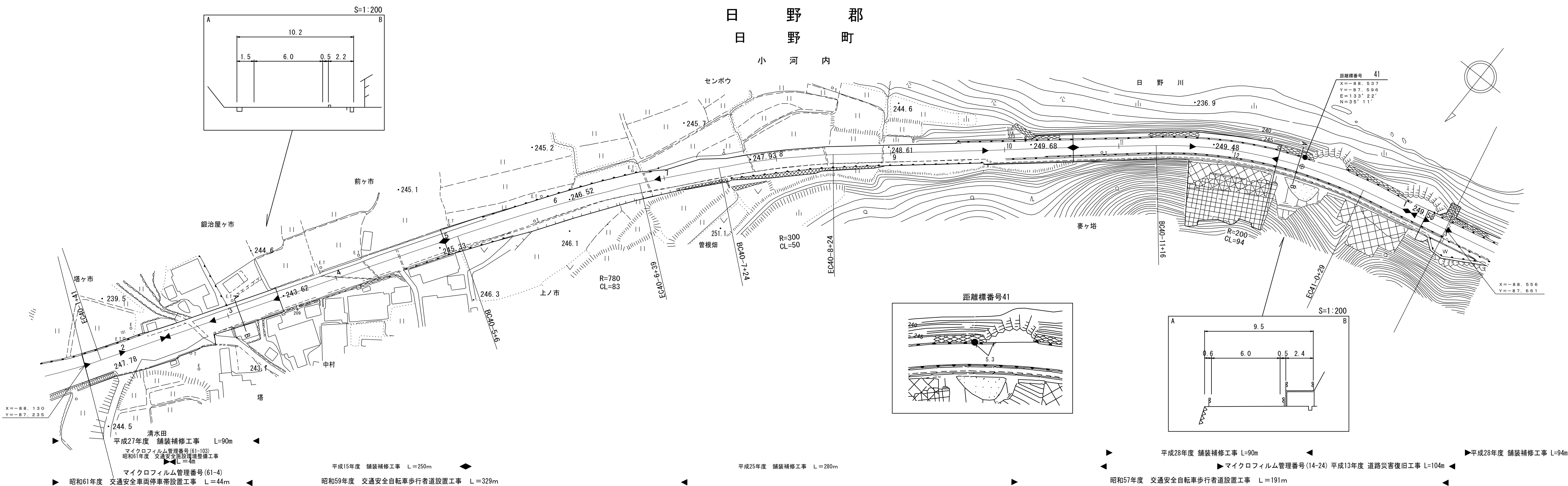
アサヒコンサルタント株式会社
シンワ技研コンサルタント(株)

この地図は、建設省国土地理院長の承認を得て、同院所管の測量標及び測量成果を使用して調製したものである。(承認番号) 昭55 中公第44号

道 路 台 帳 付 図

鳥 取 県

調製年月	平成29年3月	図面縮尺	1:1,000	路線コード	15-180	道路種別	一般国道	路線名	180号	区間	40-2~41-1	図面番号	103-38
------	---------	------	---------	-------	--------	------	------	-----	------	----	-----------	------	--------



車道幅員	W = 6.0												
路面種類	A												
縦断勾配	2.8%	1.8%	1.2%	0.7%	1.6%								
距離程	40-4 +3.0	241.7	40-4 +2.4	245.5	40-6 +3.9	247.6	40-9 +4.0	40-9 +4.5	249.5	41-0 +1.9	250.6	41-1 +0	

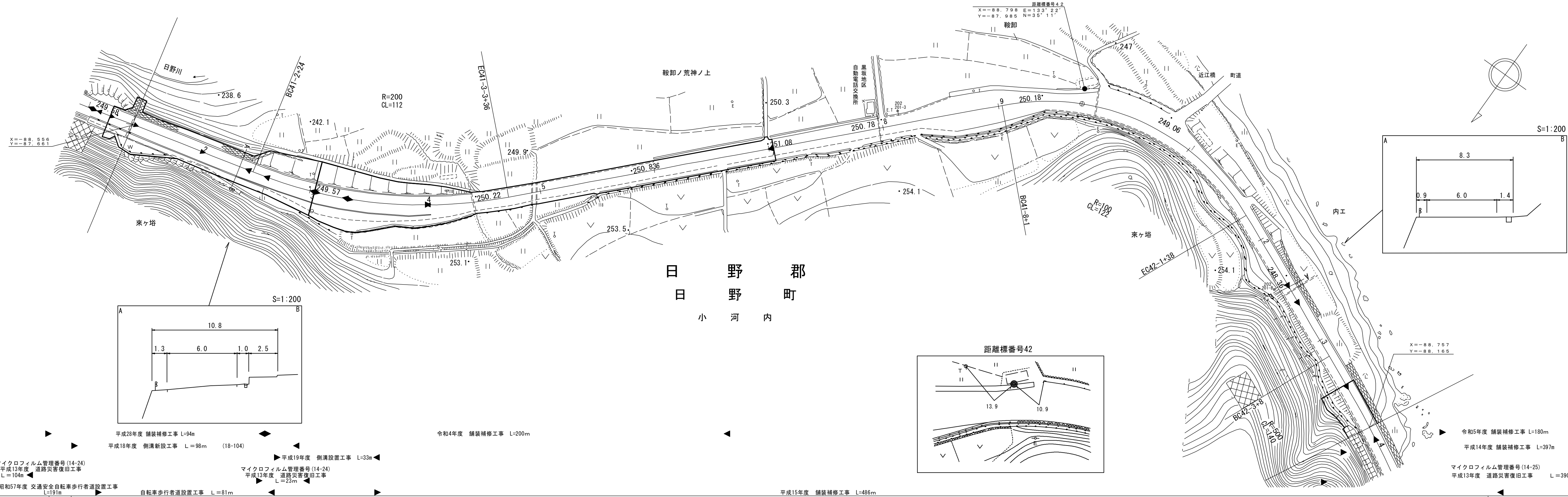
シア
ンワ
ヒコ
ンサ
ルサ
ルタ
ント
株式
会社

この地図は、建設省国土地理院長の承認を得て、同院所管の測量標及び測量成果を使用して調製したものである。(承認番号) 昭53 中公第77号

道路台帳付図

鳥取県

調製年月	令和6年3月	図面縮尺	1:1,000	路線コード	15-180	道路種別	一般県道	路線名	国道180号	区間	41-2~42-3	図面番号	103-39
------	--------	------	---------	-------	--------	------	------	-----	--------	----	-----------	------	--------



株式会社ミット

有限会社マツモト
株式会社
設計
コンサルタント
株式会社
設計
コンサルタント
株式会社
設計
コンサルタント

- 平成28年度 舗装補修工事 L=94m
- 平成18年度 側溝新設工事 L=98m (18-104)
- 平成19年度 側溝設置工事 L=33m
- 令和4年度 舗装補修工事 L=200m
- 令和5年度 舗装補修工事 L=180m
- 平成14年度 舗装補修工事 L=397m
- 令和5年度 交通安全自転車歩行者道設置工事 L=191m
- 自転車歩行者道設置工事 L=81m
- 平成13年度 道路災害復旧工事 L=104m
- 平成13年度 道路災害復旧工事 L=23m
- 平成13年度 道路災害復旧工事 L=390m
- 平成15年度 舗装補修工事 L=486m

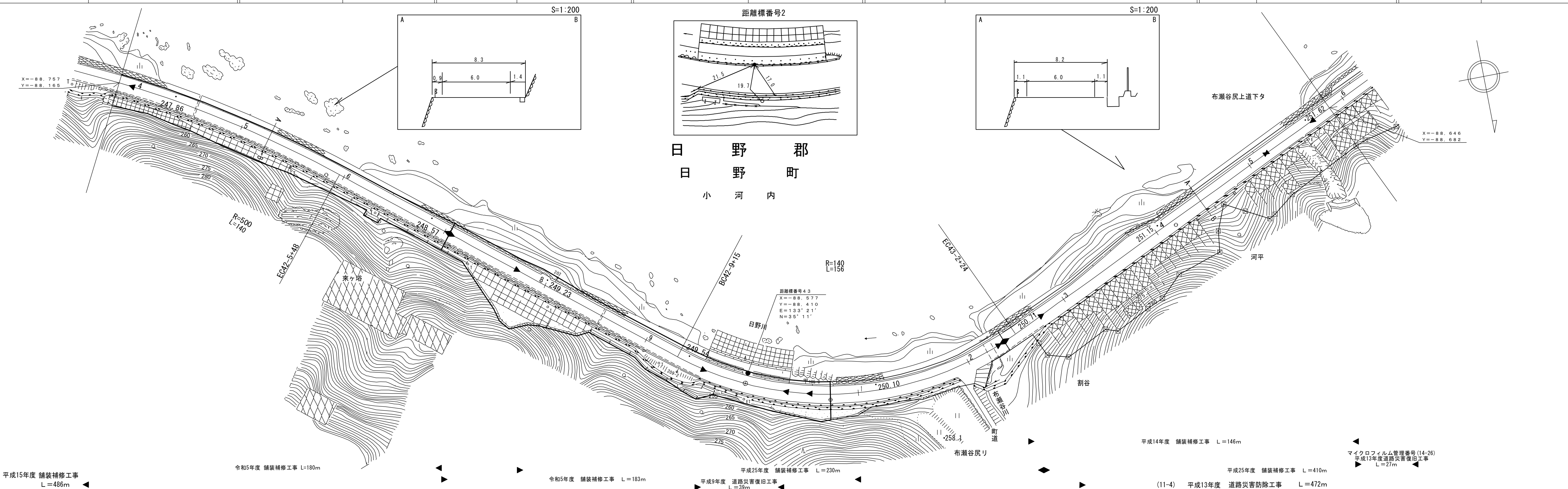
車道幅員														
路面種類														
縦断勾配	249.8	0.4%	249.6	1.6%	250.4	0.4%	250.2	0.5%	250.9	0.7%	250.2	1.8%	248.4	0.1%
距離	41-2 +1.9		41-3 +1.9		41-4 +1.9		41-7 +1.9		41-9 +1.9		42-1 +3.3			

この図は、建設省国土地理院長の承認を得て、同院所管の測量標及び測量成果を使用して調製したものである。(承認番号) 昭53 中公第77号

道 路 台 帳 付 図

鳥 取 県

調製年月	令和6年3月	図面縮尺	1:1,000	路線コード	15-180	道路種別	一般国道	路線名	180号	区間	42-4~43-5	図面番号	103-40
------	--------	------	---------	-------	--------	------	------	-----	------	----	-----------	------	--------



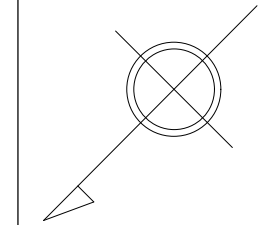
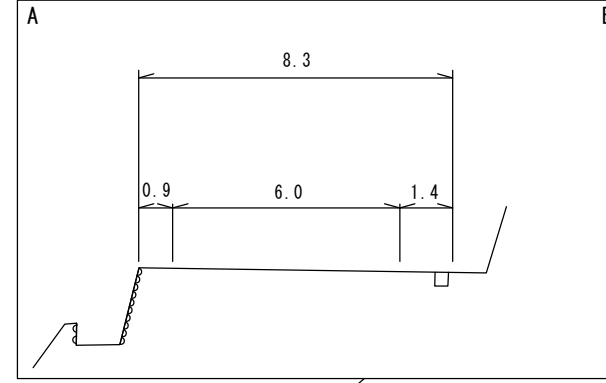
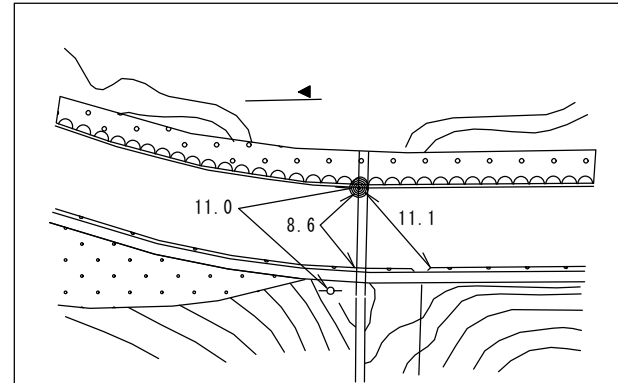
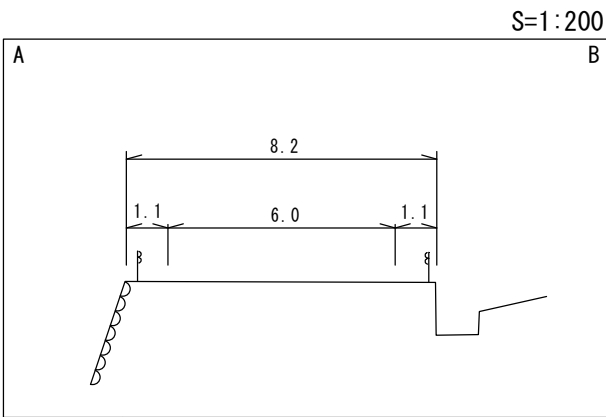
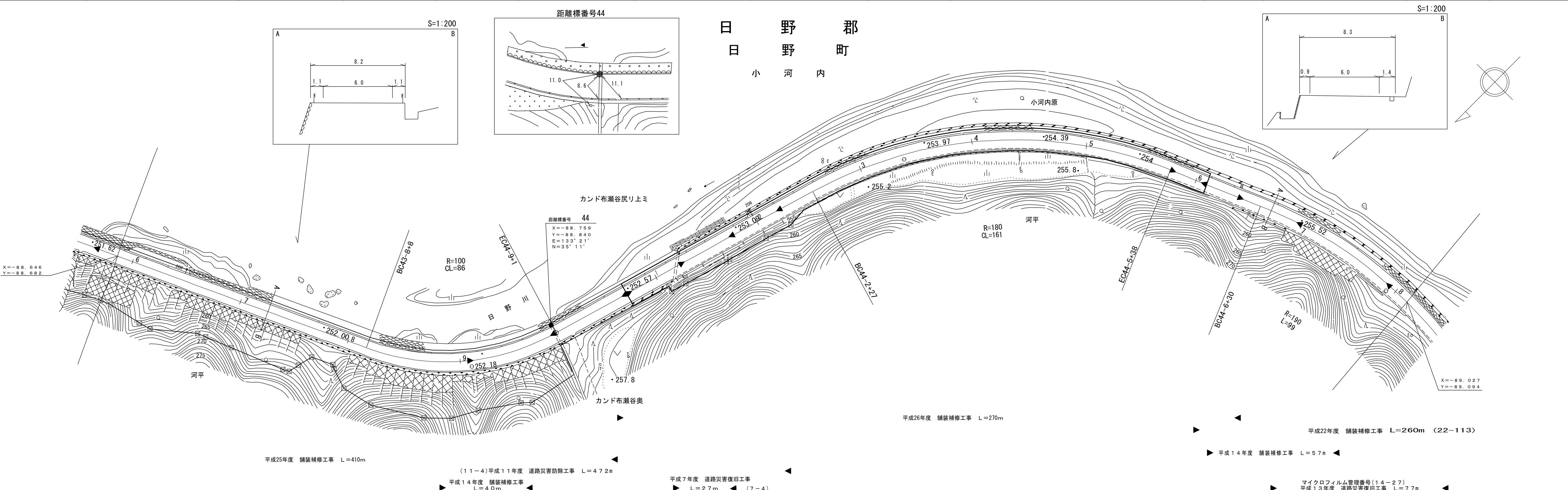
有限会社マツモトサーベイコンサルタント (有)江府技研コンサルタント
 株式会社ミット (有)イズミ設計コンサルタント
 (株)ヨナゴ技研コンサルタント

この地図は、建設省国土地理院長の承認を得て、同院所管の測量標及び測量成果を使用して調製したものである。(承認番号) 昭53 中公第77号

道 路 台 帳 付 図

鳥 取 県

調製年月	平成28年3月	図面縮尺	1:1,000	路線コード	15-180	道路種別	一般国道	路線名	180号	区間	43-6~44-8	図面番号	103-41
------	---------	------	---------	-------	--------	------	------	-----	------	----	-----------	------	--------



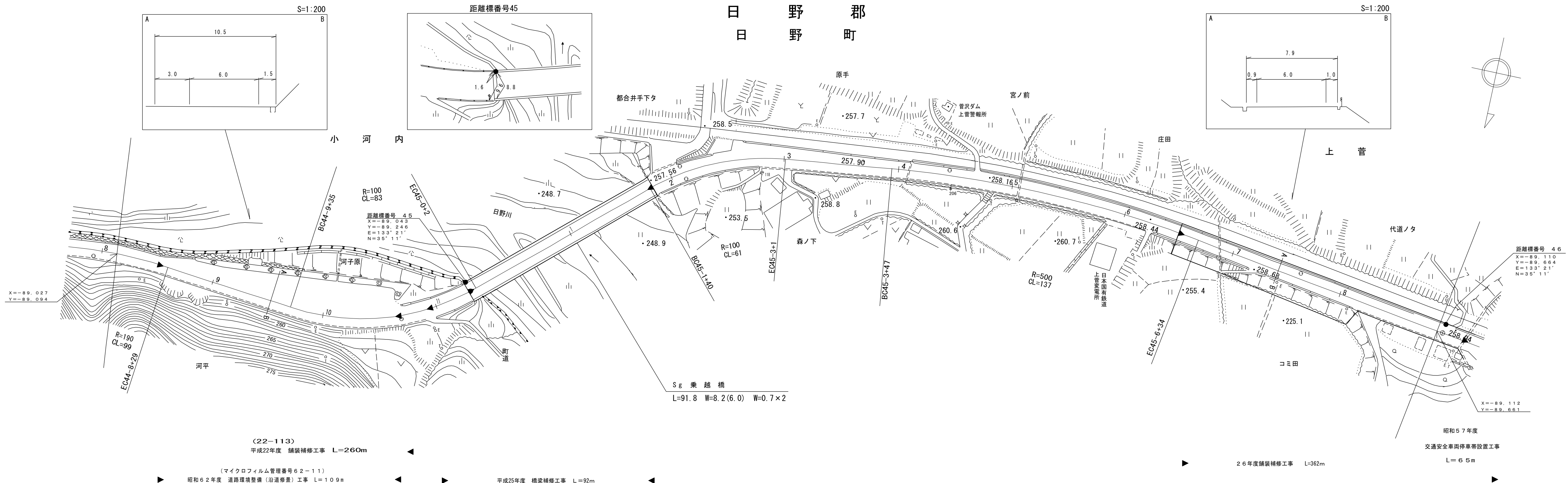
車道幅員		W=6.0
路面種類		A
縦断勾配		
距離程		

アサヒコンサルタント株式会社

道 路 台 帳 付 図

鳥 取 県

調製年月	平成28年3月	図面縮尺	1:1,000	路線コード	15-180	道路種別	一般国道	路線名	180号	区間	44-9~45-8	図面番号	103-42
------	---------	------	---------	-------	--------	------	------	-----	------	----	-----------	------	--------



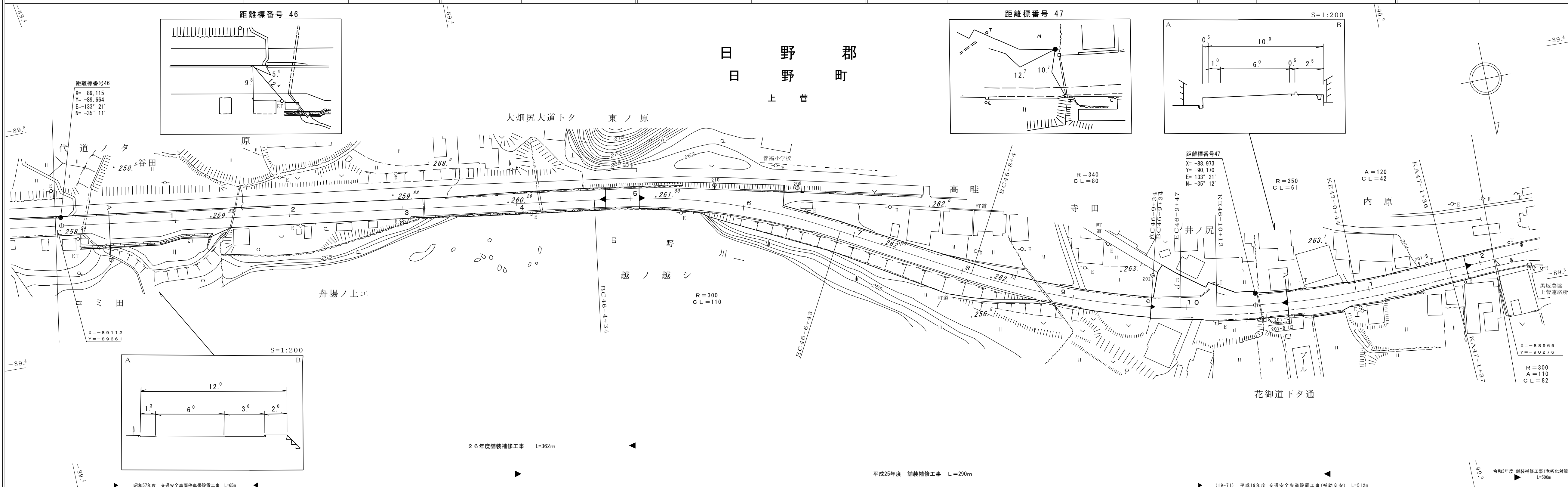
車道幅員	W=6.0
路面種類	A
縦断勾配	0.6% 1.8% 0.4%
距離程	44-10+46 45-0+38

アサヒコンサルタント株式会社

道 路 台 帳 付 図

鳥 取 県

調製年月	令和4年3月	図面縮尺	1:1,000	路線コード	15-180	道路種別	一般国道	路線名	180号	区間	46-0~47-2	図面番号	103-43
------	--------	------	---------	-------	--------	------	------	-----	------	----	-----------	------	--------



車道幅員	W=6.0				
路面種類	A				
縦断勾配	0.4% 1.1% 1.2% 0.3%				
距離程	46-0 +9	46-1 +24	46-3 +36	46-9 +34	47-1 +44

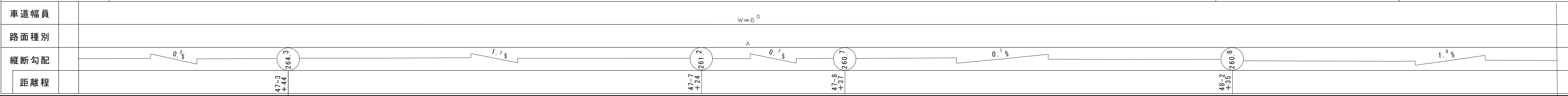
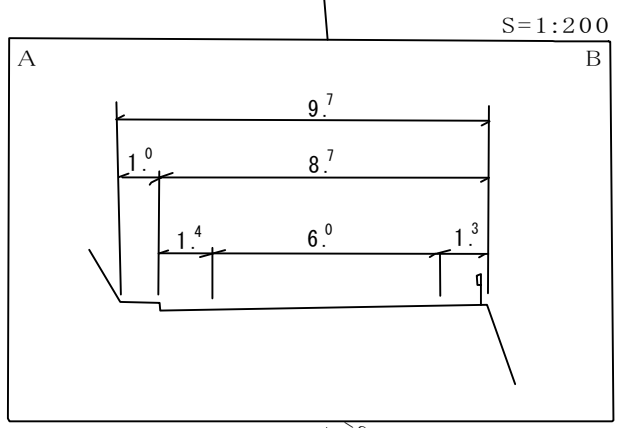
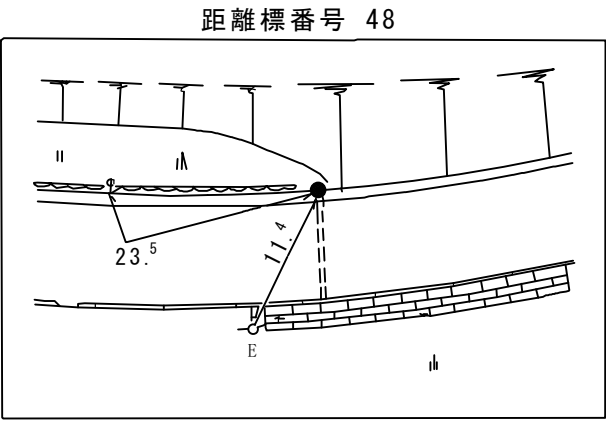
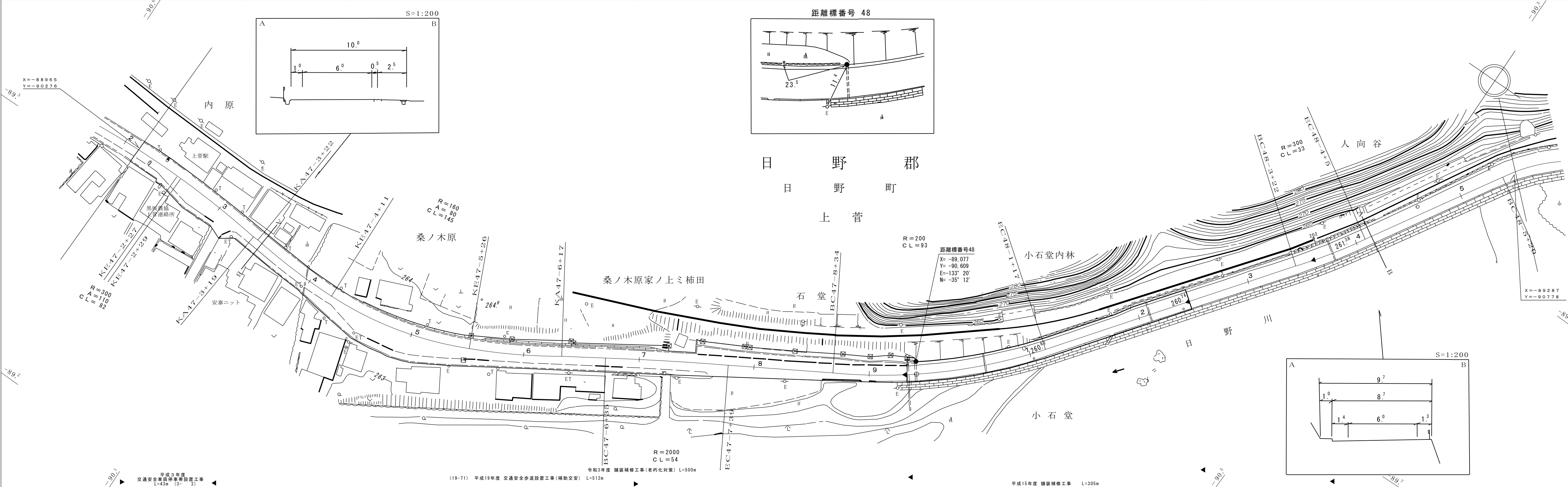
この地図は、建設省国土地理院長の承認を得て、同院所管の測量標及び測量成果を使用して調製したものである。(承認番号) 昭55 中公第44号

アサヒコンサルタント株式会社
株式会社アトスペース

道 路 台 帳 付 図

鳥 取 県

調整年月 令和4年3月 | 図面縮尺 1:1000 | 路線コード 15-180 | 道路種別 一般国道 | 路線名 180号 | 区間 47-1 ~ 48-5 | 図面番号 103-44



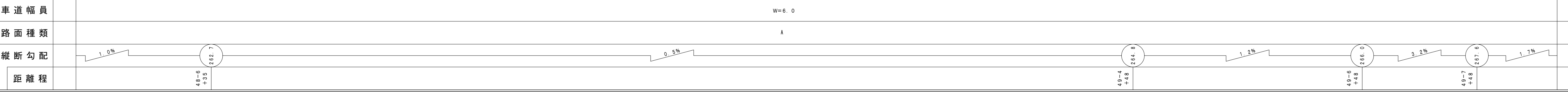
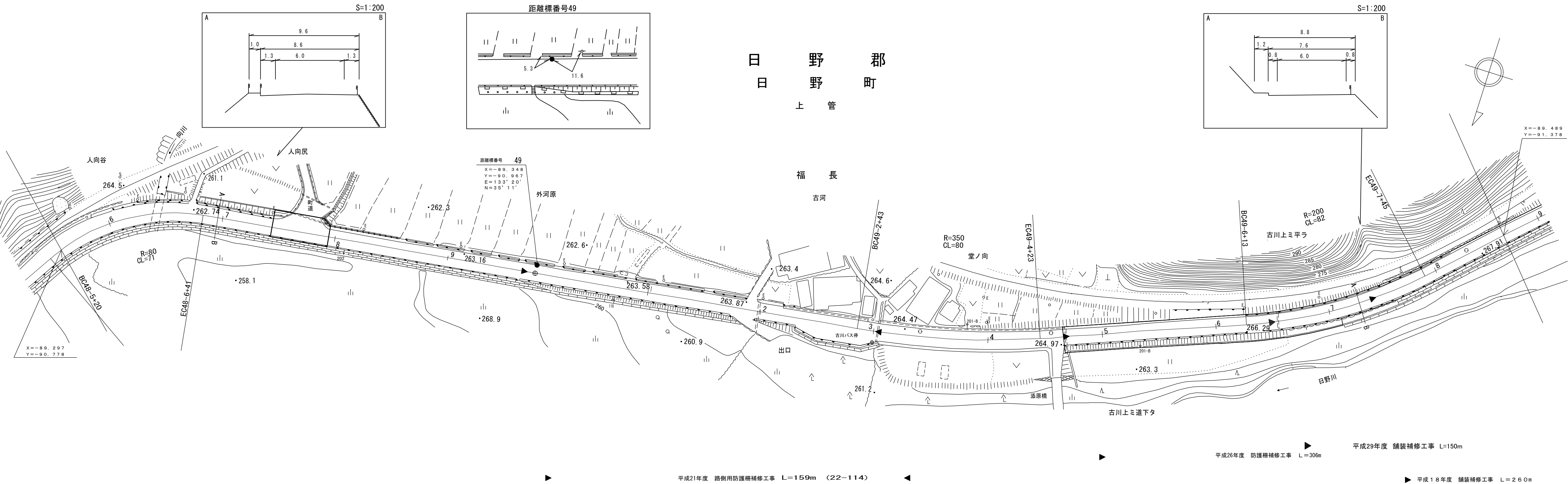
この地図は、建設省国土地理院長の承認を得て、同院所管の測量標及び測量成果を使用して調製したものである。(承認番号) 昭55 中公第44号

株式会社アートスペース アサヒコンサルタント 株式会社

道 路 台 帳 付 図

鳥 取 県

調整年月	平成 31 年 3 月	図面縮尺	1:1,000	路線コード	15-180	道路種別	国 道	路線名	国 道 180 号	区 間	48-6~49-8	図面番号	103-45
------	-------------	------	---------	-------	--------	------	-----	-----	-----------	-----	-----------	------	--------



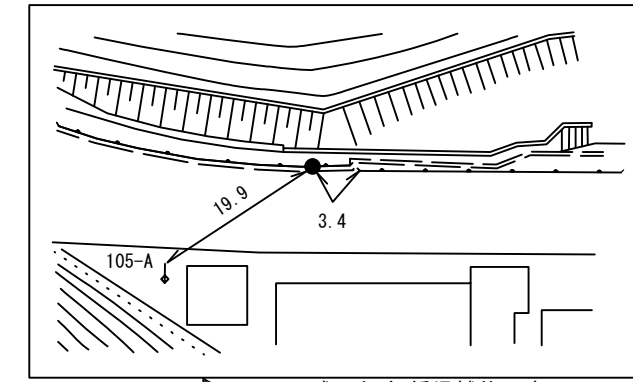
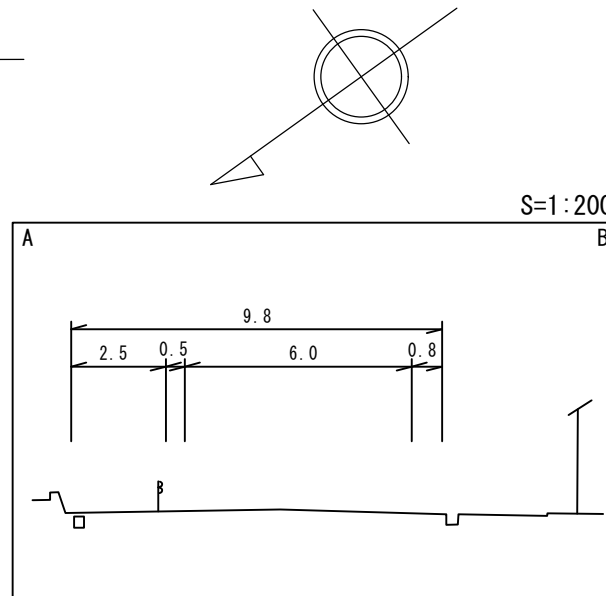
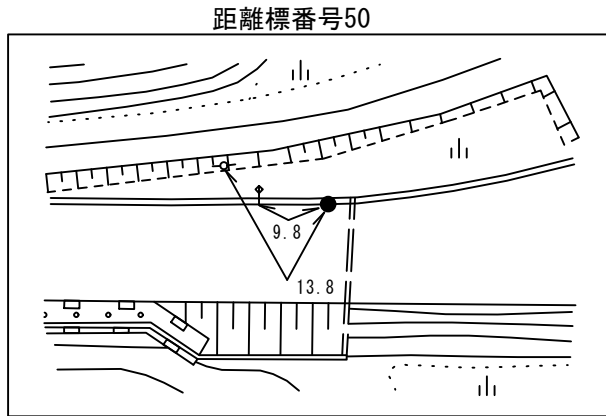
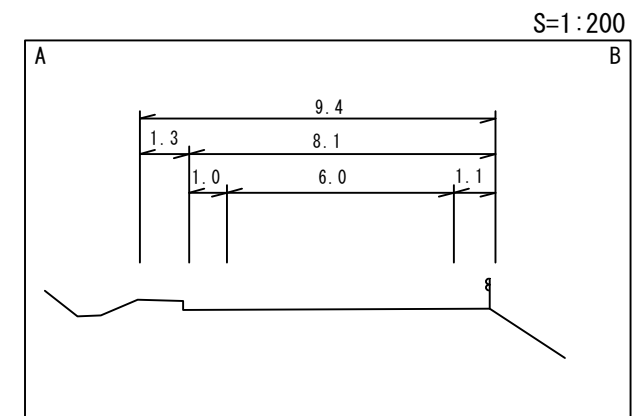
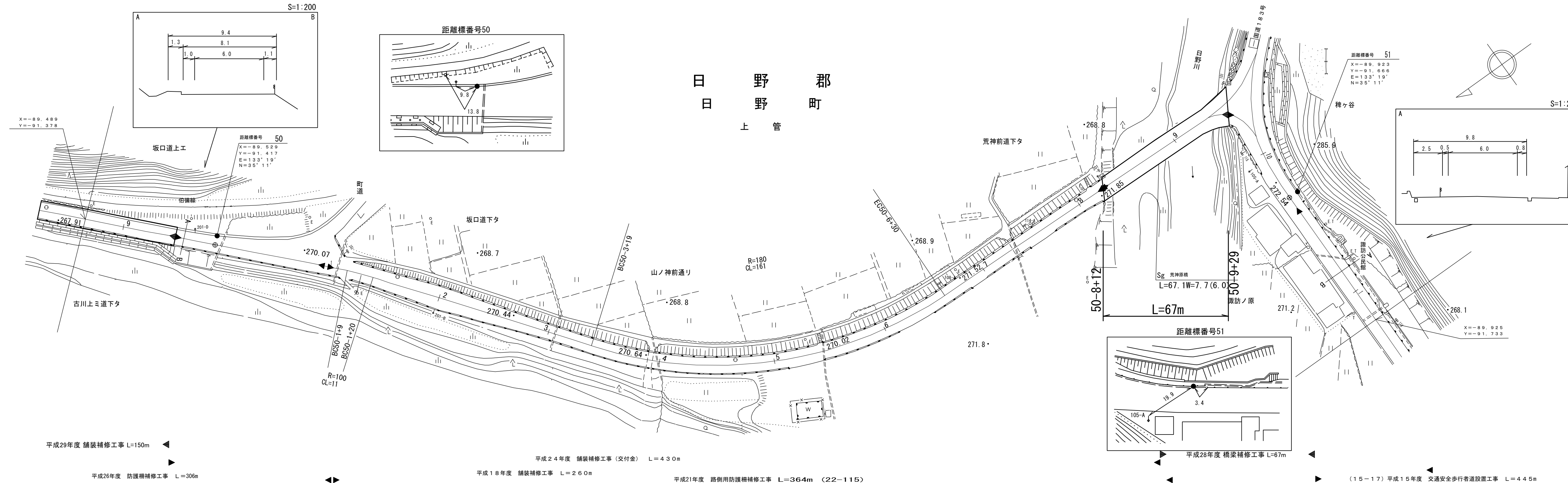
アサヒコンサルタント株式会社
有限会社マツモトサーベイコンサルタント

平成21年度 路側用防護柵補修工事 L=159m (22-114) 平成26年度 防護柵補修工事 L=306m 平成29年度 舗装補修工事 L=150m 平成18年度 舗装補修工事 L=260m

道 路 台 帳 付 図

鳥 取 県

調整年月 平成 30 年 3 月 図面縮尺 1:1,000 路線コード 15-180 道路種別 一般国道 路線名 180 号 区間 49-9~51-1 図面番号 103-46



車道幅員	W=6.0
路面種類	A
縦断勾配	1.7% (up), 0.5% (down), 2.4% (down), 0.5% (down)
距離程	50-1+8, 270.2, 50-8+12, 50-9+29, 51-0+4, 271.3

有限会社 マツモト サイバシコンサルタント株式会社

平成29年度 舗装補修工事 L=150m 平成24年度 舗装補修工事 (交付金) L=430m 平成28年度 橋梁補修工事 L=67m (15-17) 平成15年度 交通安全歩行者道設置工事 L=445m

平成26年度 防護柵補修工事 L=306m 平成18年度 舗装補修工事 L=260m 平成21年度 路側用防護柵補修工事 L=364m (22-115)