

道路台帳付図

鳥取県

調整年月	令和3年3月	図面縮尺	1:1,000	路線コード	21-015	道路種別	主要地方道	路線名	横田多里線	区間	0-0~1-0	図面番号	13-1
------	--------	------	---------	-------	--------	------	-------	-----	-------	----	---------	------	------

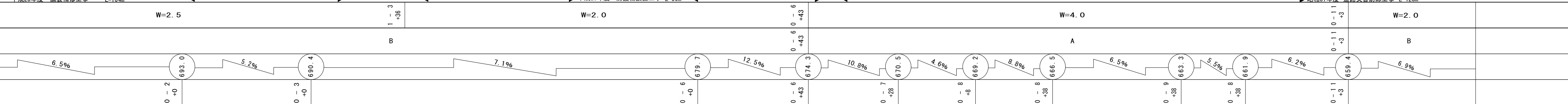
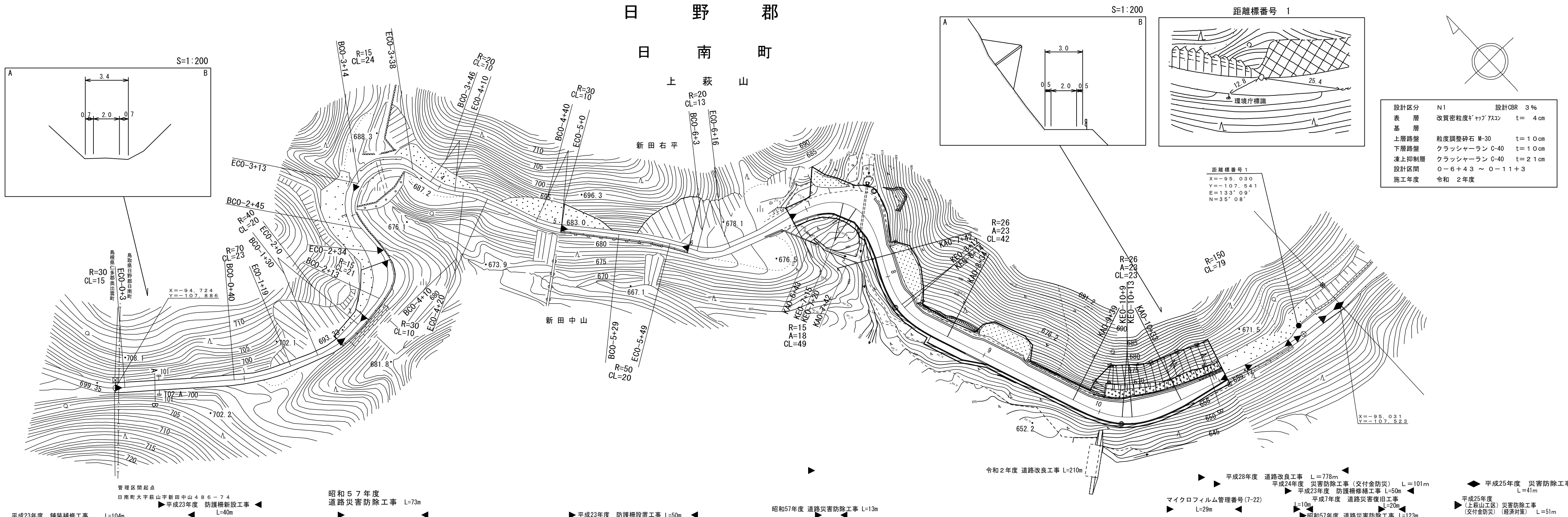
日野郡

日南町

上萩山

新田右平

新田中山

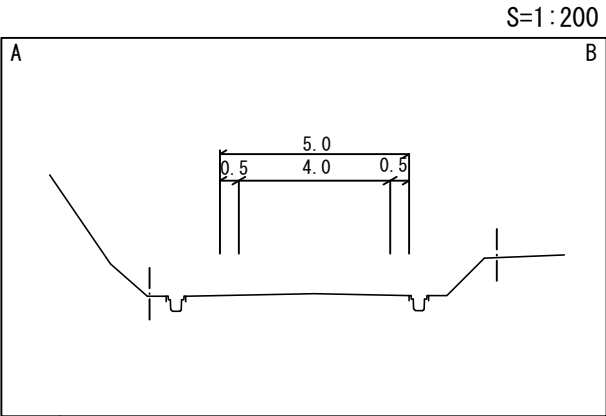
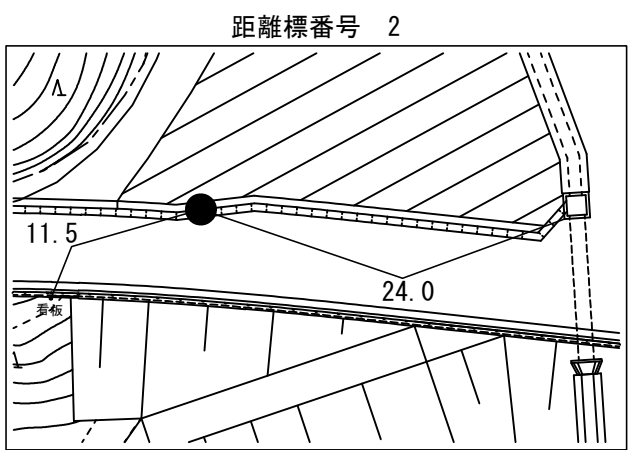
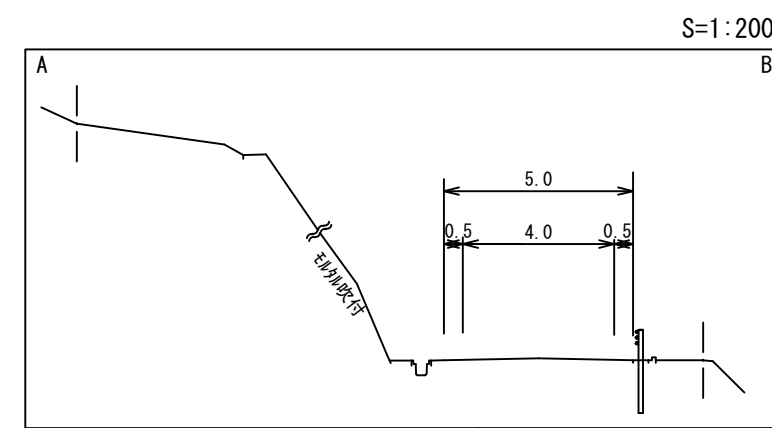


株式会社ヨナゴ技研コンサルタンツ

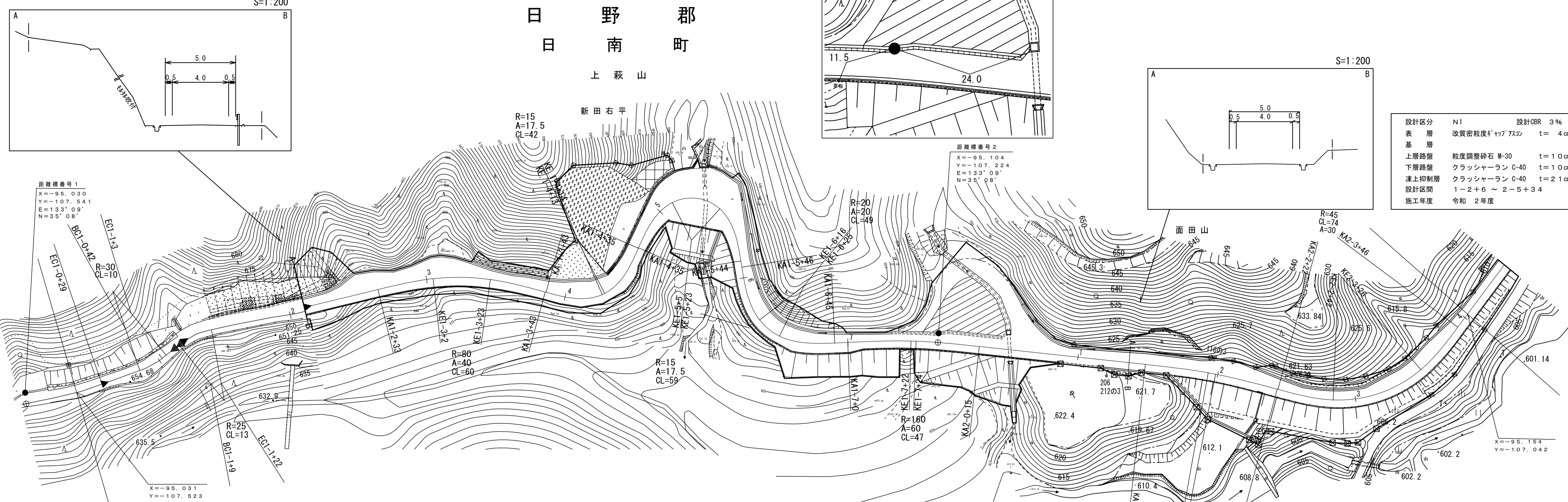
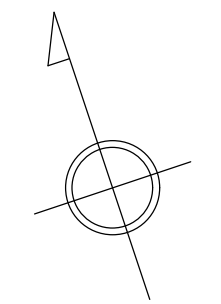
道路台帳付図

鳥取県

調整年月	令和3年3月	図面縮尺	1:1,000	路線コード	21-015	道路種別	主要地方道	路線名	横田多里線	区間	1-0~2-4	図面番号	13-2
------	--------	------	---------	-------	--------	------	-------	-----	-------	----	---------	------	------



設計区分	N1	設計CBR	3%
表層	改質密粒度キヤップ773J	t	4cm
基層			
上層路盤	粒度調整砕石 M-30	t	10cm
下層路盤	クラッシャーラン C-40	t	10cm
凍上抑制層	クラッシャーラン C-40	t	21cm
設計区間	1-2+6 ~ 2-5+3.4		
施工年度	令和2年度		



- 平成25年度 災害防除工事 L=41m
- 平成25年度 (上萩山区) 災害防除工事 (交付金防災) (経済対策) L=51m
- 平成23年度 防護柵設置工事 L=100m
- 昭和57年度 道路災害防除工事 L=22m
- 令和57年度 道路災害防除工事 L=22m
- 令和2年度 道路改良工事 L=560m
- 平成26年度 災害防除工事 L=60m
- 平成25年度 道路災害復旧工事 L=44m

車道幅員	W=2.0	1-2+6	W=4.0	2-0+7
路面種類	B	1-2+6	A	2-0+7
縦断勾配	6.9%	5.2%	8.8%	3.4%
距離程	1-15	1-2+6	1-3+6	1-4+21

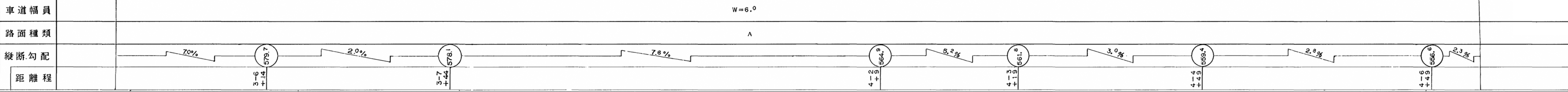
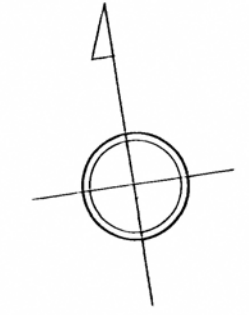
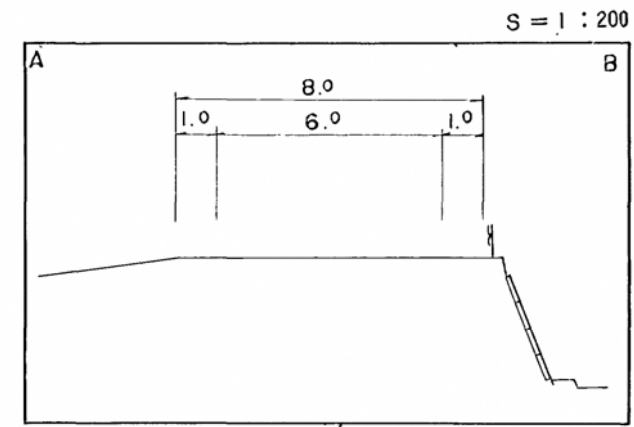
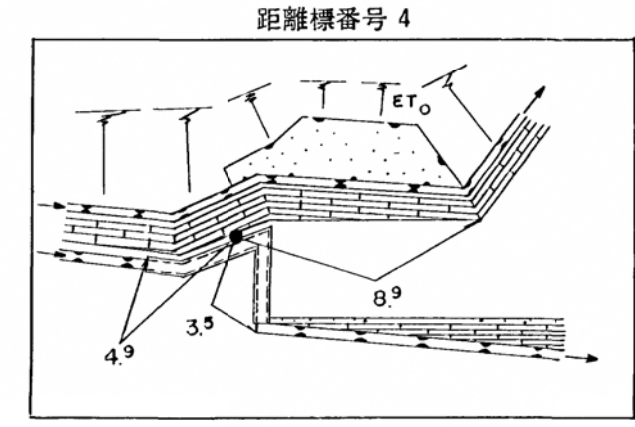
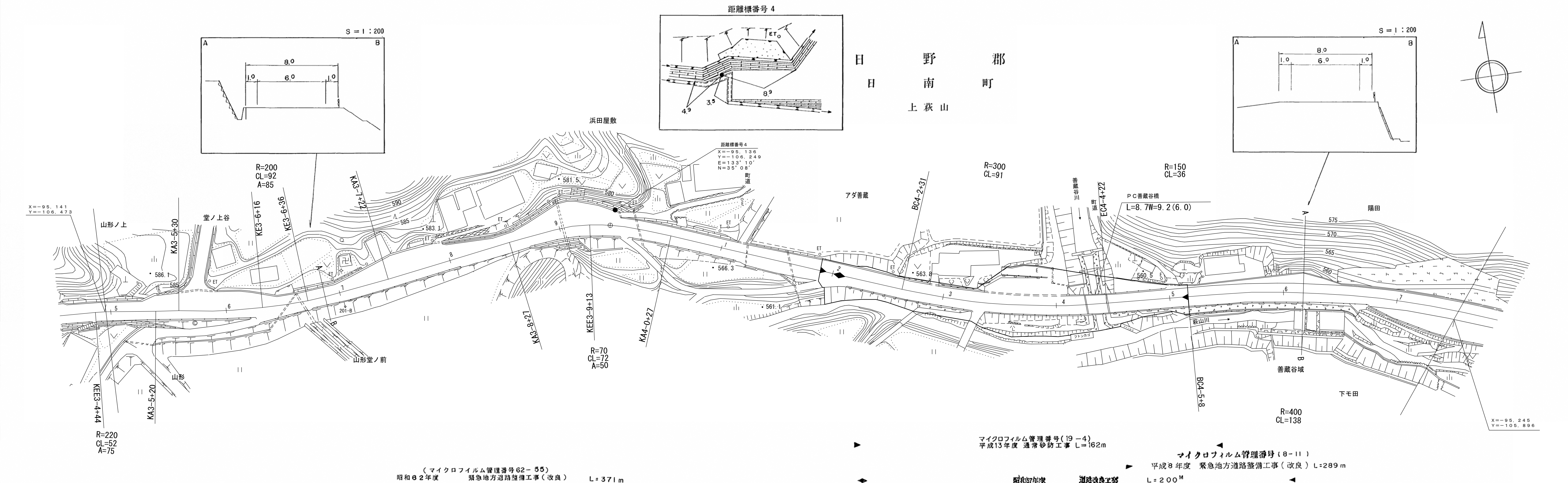
株式会社ヨナゴ 株式会社 アイテック サルタント

この地図は、建設省国土地理院長の承認を得て、同院所管の測量機及び測量成果を使用して調製したものである。(承認番号) 昭53 中公第77号

道 路 台 帳 平 面 図

鳥 取 県

調製年月	平成 20 年 3 月	図面縮尺	1:1,000	路線コード	21-015	道路種別	主要地方道	路線名	横田多里線	区間	3-5 ~ 4-7	図面番号	13-4
------	-------------	------	---------	-------	--------	------	-------	-----	-------	----	-----------	------	------



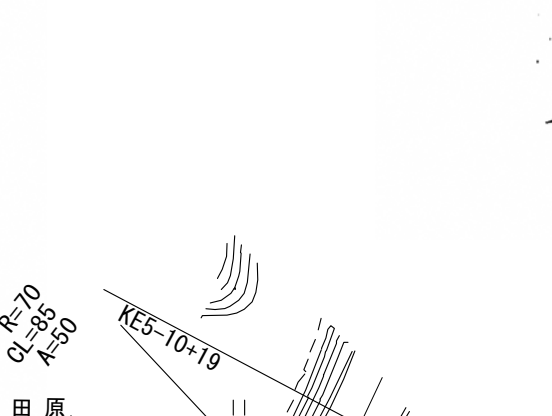
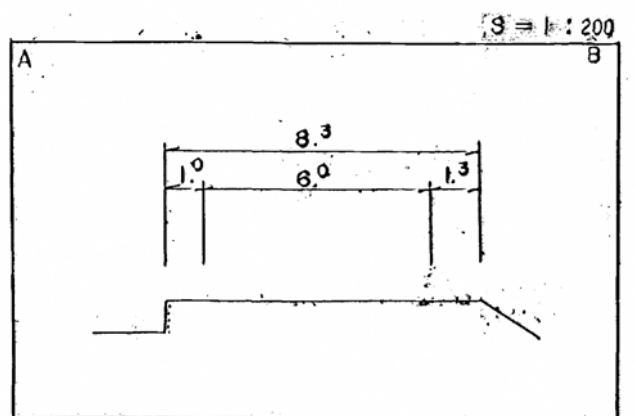
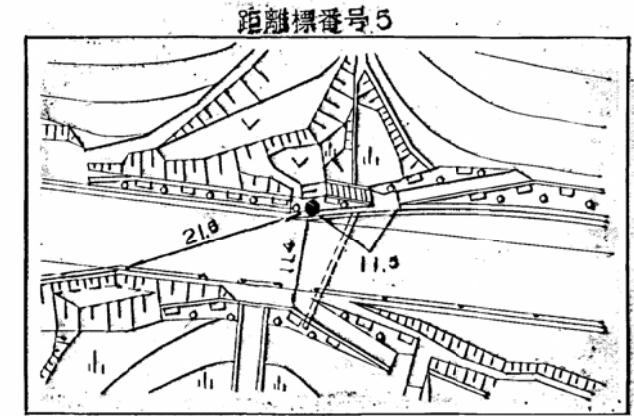
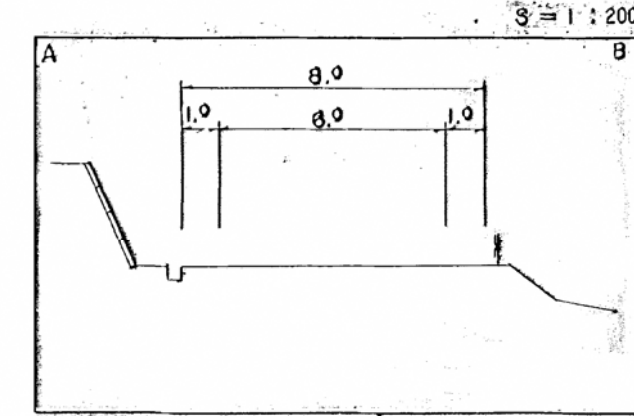
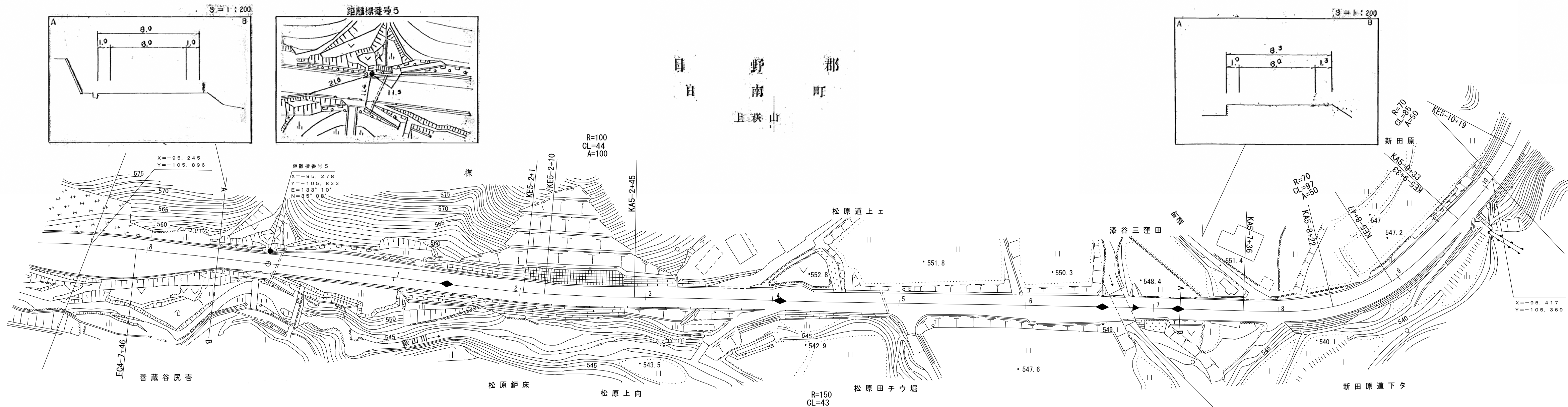
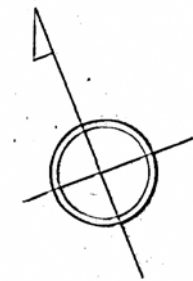
株式会社 日新測量設計
 株式会社 広洋コンサルタント
 株式会社 アイテック
 ダイニチ技術株式会社

この図面は、建設省国土院の承認を得て、同院所管の測量標及び測量成果を使用して調製したものである。(承認番号) 昭53 中公測 77 号

道 路 台 帳 平 面 図

鳥 取 県

調製年月 平成 8 年 9 月 図面縮尺 1:1,000 路線コード 21-015 道路種別 主要地方道 路線名 横 田 多 里 線 区間 4-7~5-10 図面番号 13-5



マイクロフィルム管理番号(9-11.)
平成8年度 緊急地方道路整備工事(改良) L=289m

(マイクロフィルム管理番号8-28)
平成8年度 緊急地方道路整備工事(改良) L=133m

平成2年度 緊急地方道路整備工事(改良) L=127m

マイクロフィルム管理番号(2-25)

マイクロフィルム管理番号(62-56)
昭和62年度
橋梁架換工制 舗装新設工事 L=30m

(マイクロフィルム管理番号 61-23)
昭和61年度道路改良工事 L=255m

昭和62年度
舗装新設工事 L=237m

車道幅員	W=8.0						W=8.0		
路面種類	A								
縦断勾配									
距離程	4-7 +39	4-8 +8	5-1 +20	5-2 +10	5-3 +3	5-4 +2	5-5 +1	5-6 +1	5-10 +1

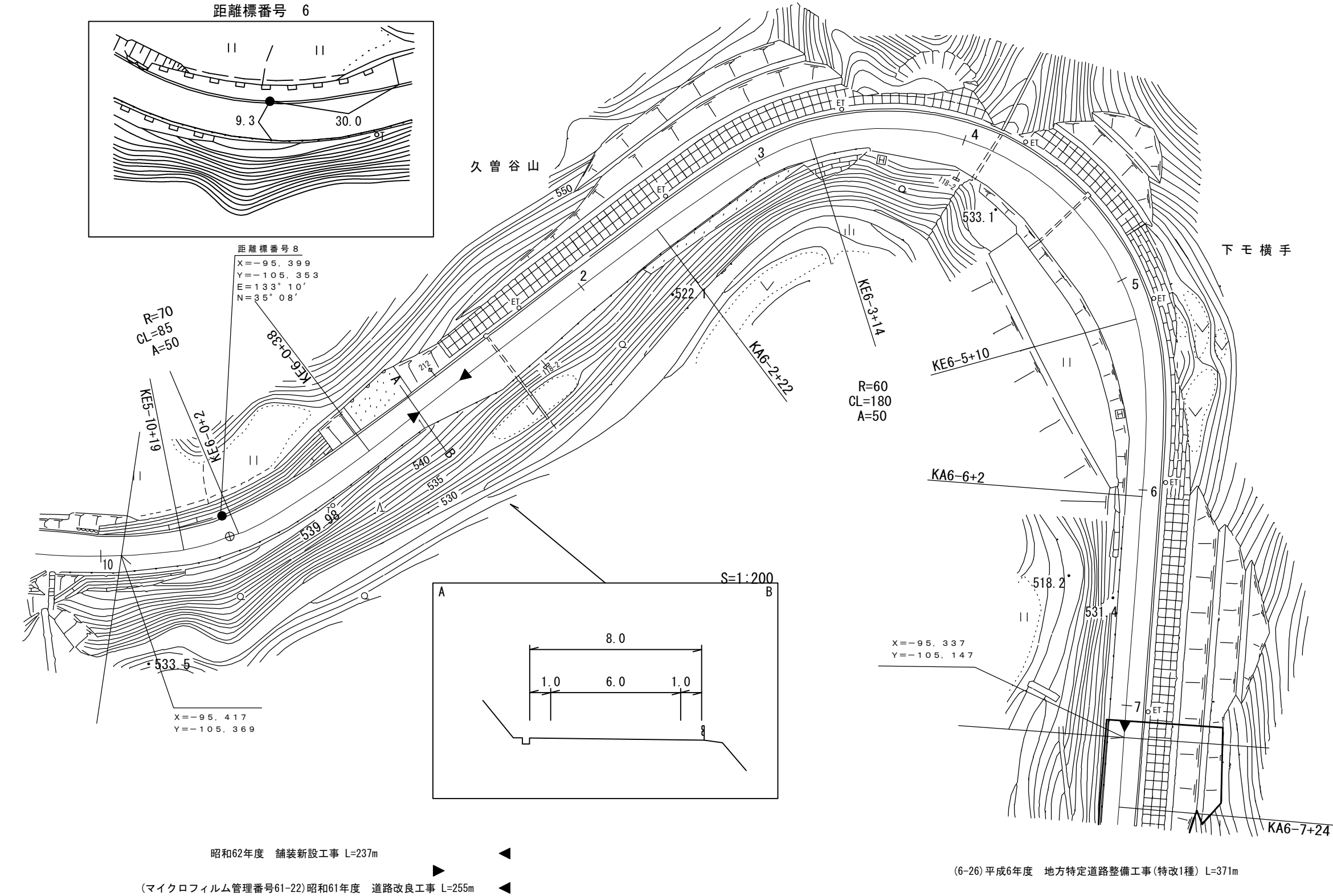
株式会社 広洋コンサルタンツ

この地図は、建設省国土地理院長の承認を得て、同院所管の測量簿及び測量成果を使用して調製したものである。(承認番号)昭53 中公測 77号

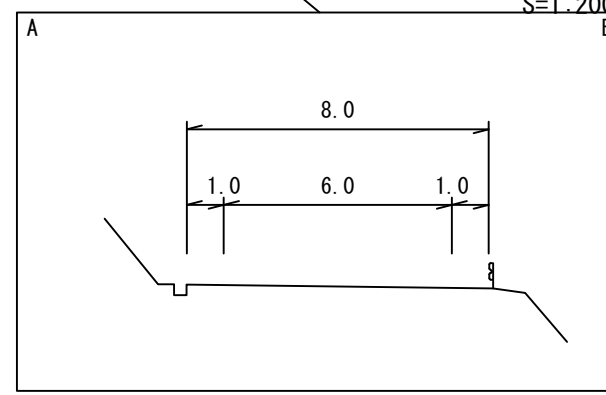
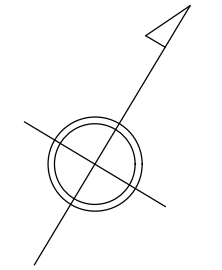
道路台帳付図

鳥取県

調整年月	平成29年3月	図面縮尺	1:1,000	路線コード	21-015	道路種別	主要地方道	路線名	横田多里線	区間	6-0~6-7	図面番号	13-6
------	---------	------	---------	-------	--------	------	-------	-----	-------	----	---------	------	------



日野郡
日南町
上萩山
下モ横手



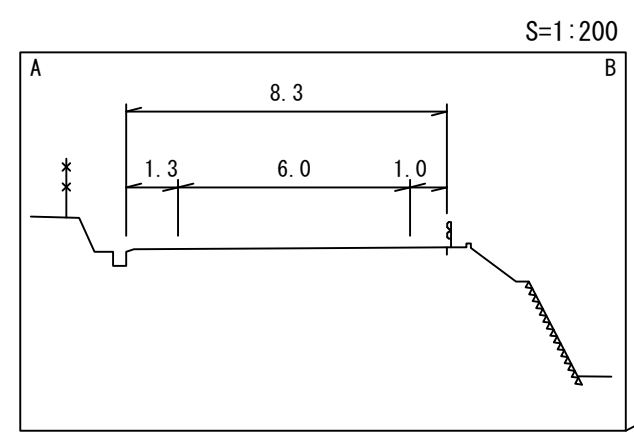
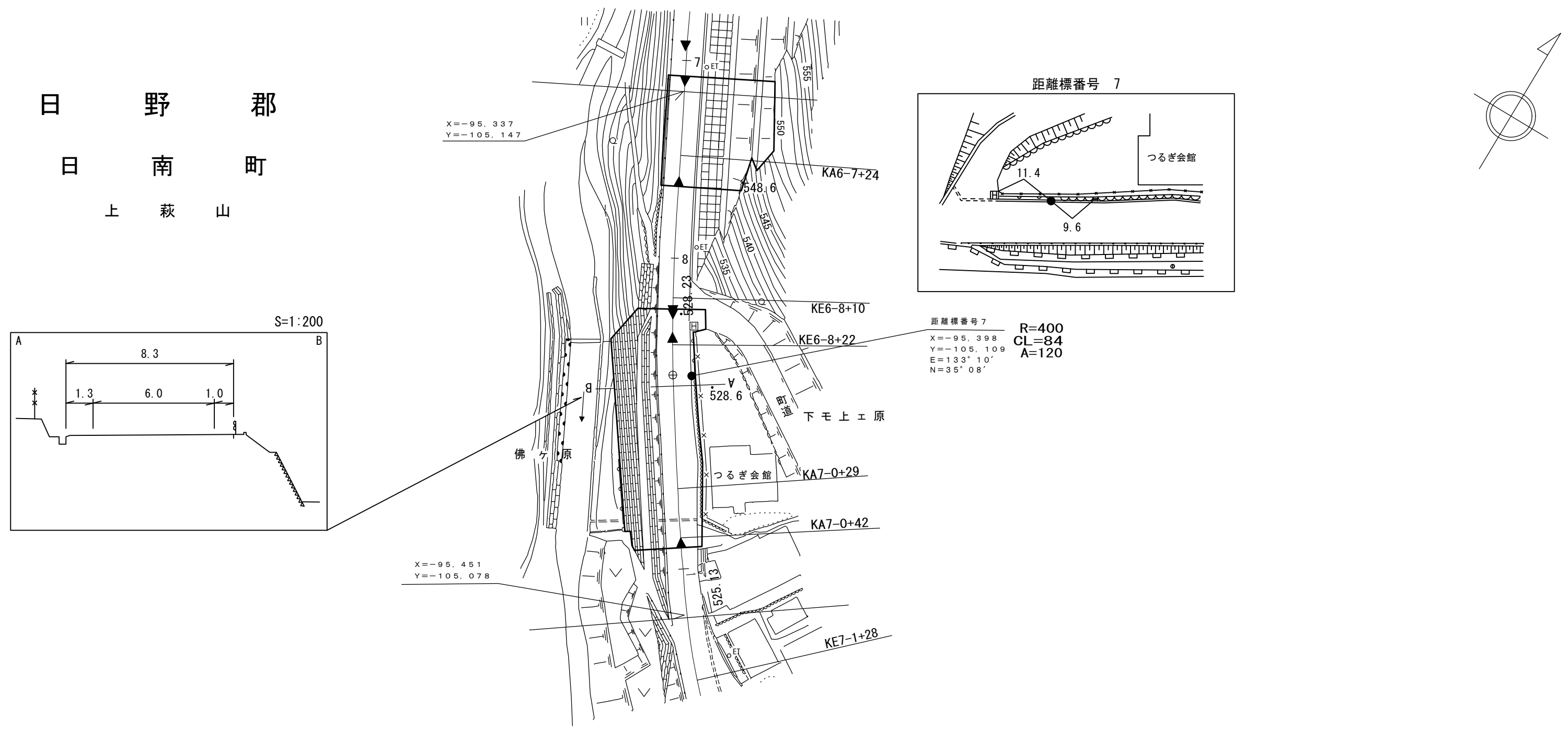
車道幅員	W=6.0
路面種類	A
縦断勾配	6.5% 1.8% 4.7%
距離程	6-0+20 536.7 6-7+0 532.2

有限会社 久米測量株式会社

道 路 台 帳 付 図

鳥 取 県

調整年月	平成29年3月	図面縮尺	1:1,000	路線コード	21-015	道路種別	主要地方道	路線名	横田多里線	区間	6-8~7-1	図面番号	13-7
------	---------	------	---------	-------	--------	------	-------	-----	-------	----	---------	------	------



平成28年度 構造物修繕工事 L=28m ◀ ▶ 平成28年度 舗装補修工事 L=60m ◀ ▶
 (06-26)平成6年度 地方特定道路整備工事(特改1種) L=371m ◀ ▶ (マイクロフィルム管理番号5-18)平成5年度 緊急地方道路整備工事(改良) L=300m

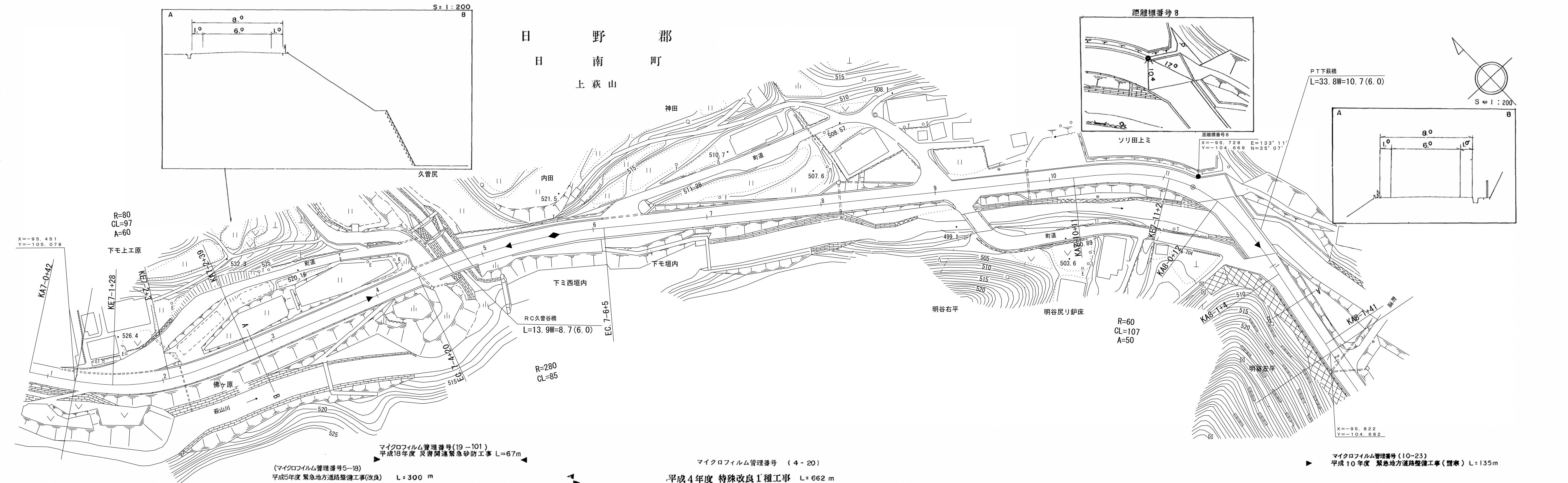
車道幅員	W=6.0	
路面種類	A	
縦断勾配		
距離程	7-1 +33	

シ有ダ
ン限イ
ワ会ニ
社チ
研久技
コン米研
サル測株
タ量式
ント会
ト社

道 路 台 帳 平 面 図

鳥 取 県

調製年月	平成 20 年 3 月	図面縮尺	1:1,000	路線コード	21-015	道路種別	主要地方道	路線名	横 田 多 里 線	区 間	7-1 ~ 8-2	図面番号	13-8
------	-------------	------	---------	-------	--------	------	-------	-----	-----------	-----	-----------	------	------

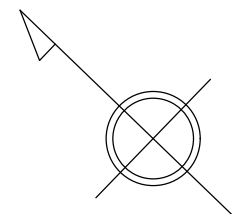
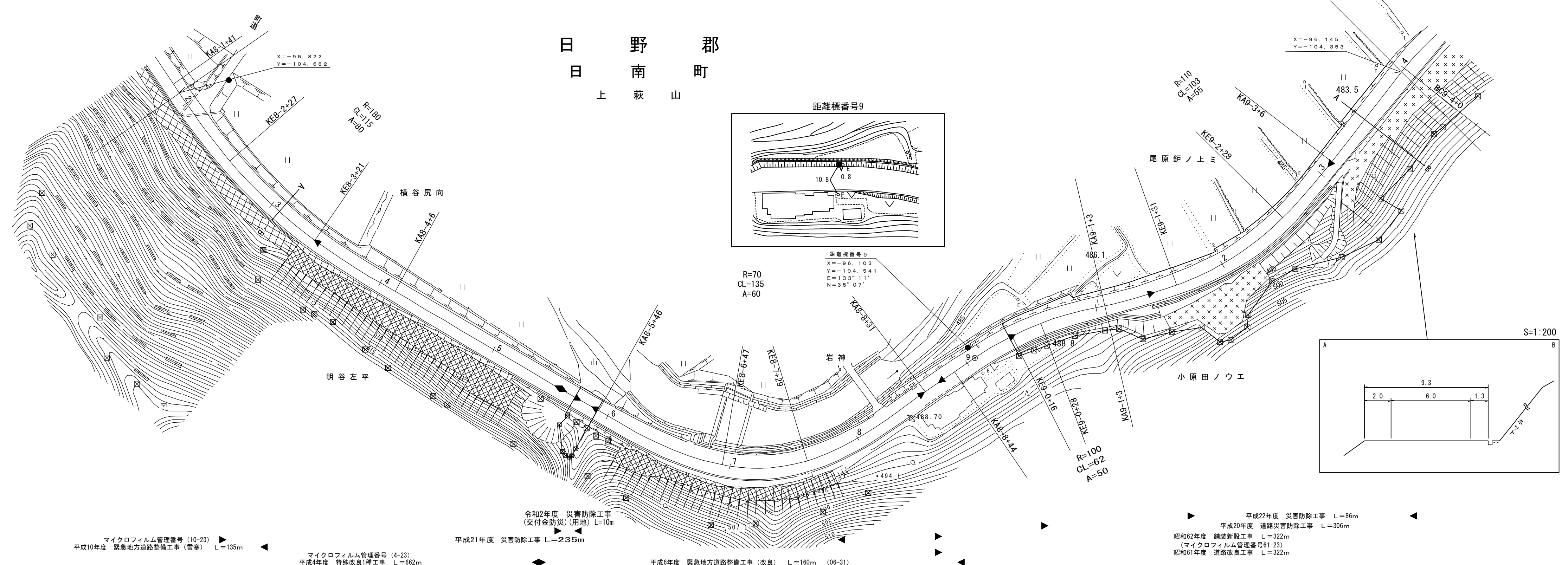


車道幅員													
路面種類													
縦断勾配													
距離程													

(有) アイニチ技術株式会社
アイニチ設計コンサルタント
アイニチ

道路台帳付図

調整年月	令和 3 年 3 月	図面縮尺	1:1,000	路線コード	21-015	道路種別	主要地方道	路線名	横田多里線	区間	8-2~9-3	図面番号	13-9
------	------------	------	---------	-------	--------	------	-------	-----	-------	----	---------	------	------



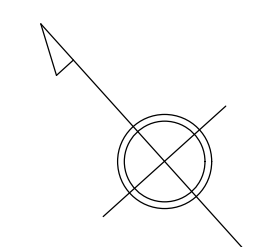
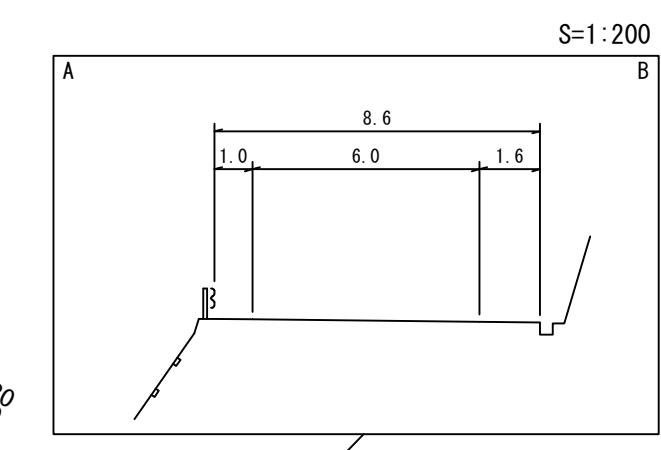
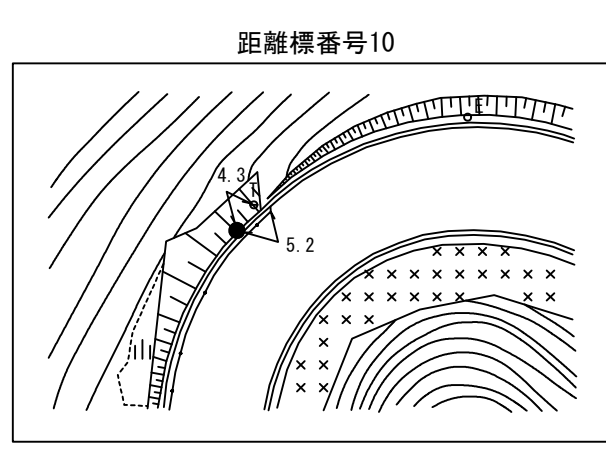
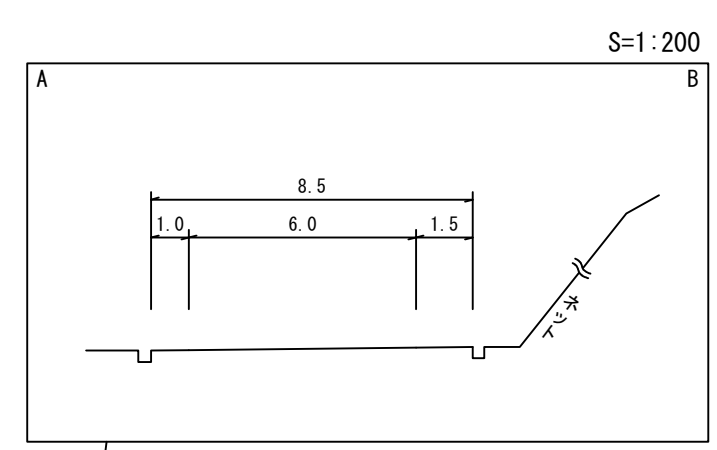
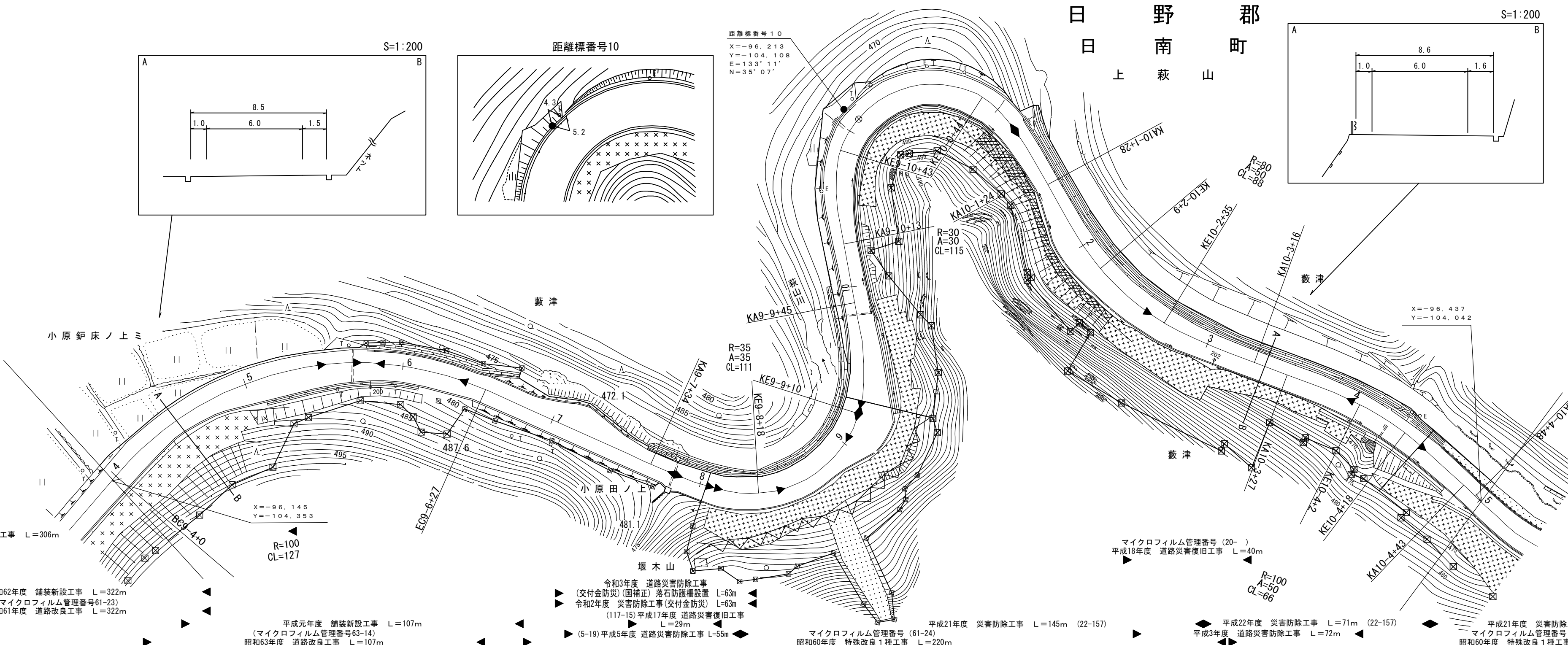
株式会社 ワーパス
株式会社 アイテック
株式会社 アートスペース

(有)江府技研コンサルタント
有限会社 久米測量
(有)イズミ設計コンサルタント

車道幅員	
路面種類	
縦断勾配	1.8% 4.8% 0.6% 3.2% 2.3%
距離程	8-4 +39 496.0 8-7 +46 488.6 9-0 +56 488.1 9-1 +4 487.2

道 路 台 帳 付 図

調整年月	令和 4 年 3 月	図面縮尺	1:1,000	路線コード	21-015	道路種別	主要地方道	路線名	横田多里線	区間	9-4~10-4	図面番号	13-10
------	------------	------	---------	-------	--------	------	-------	-----	-------	----	----------	------	-------



株式会社 ワーパス
株式会社 アイテック
株式会社 アートスペース

株式会社 日新コンサルタント
(有) 江府技研コンサルタント

車道幅員																
路面種類																
縦断勾配																
距離程	<table border="1"> <tr> <td>9-4</td> <td>9-5</td> <td>9-7</td> <td>9-11</td> <td>10-3</td> </tr> <tr> <td>1+34</td> <td>1+35</td> <td>1+42</td> <td>1+2</td> <td>1+47</td> </tr> <tr> <td>+3</td> <td>+3</td> <td>+42</td> <td>+2</td> <td>+47</td> </tr> </table>	9-4	9-5	9-7	9-11	10-3	1+34	1+35	1+42	1+2	1+47	+3	+3	+42	+2	+47
9-4	9-5	9-7	9-11	10-3												
1+34	1+35	1+42	1+2	1+47												
+3	+3	+42	+2	+47												