

## すくい網漁業の操業に関する指示について

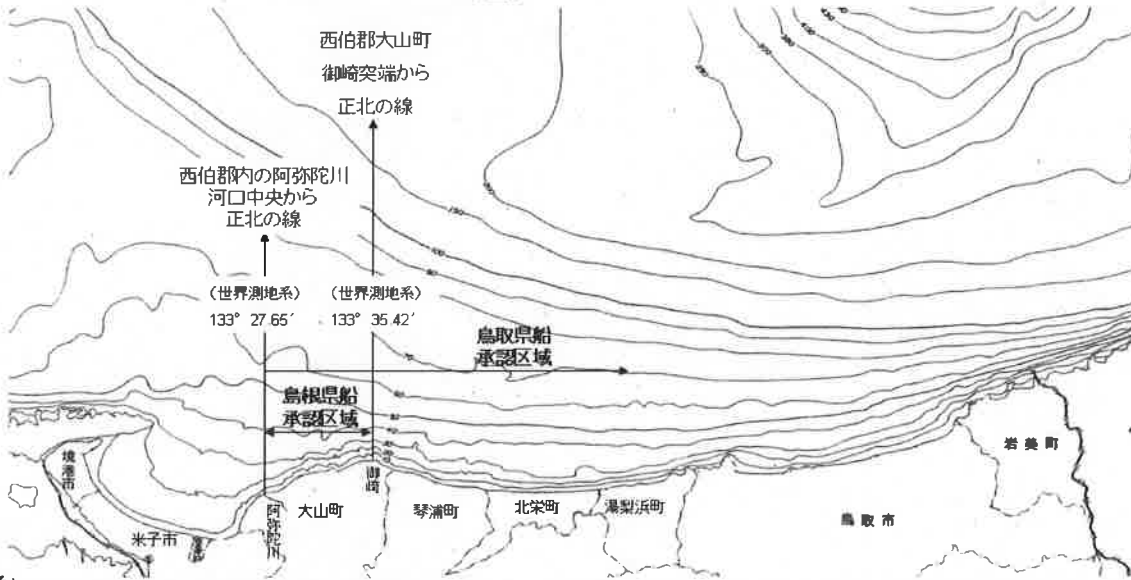
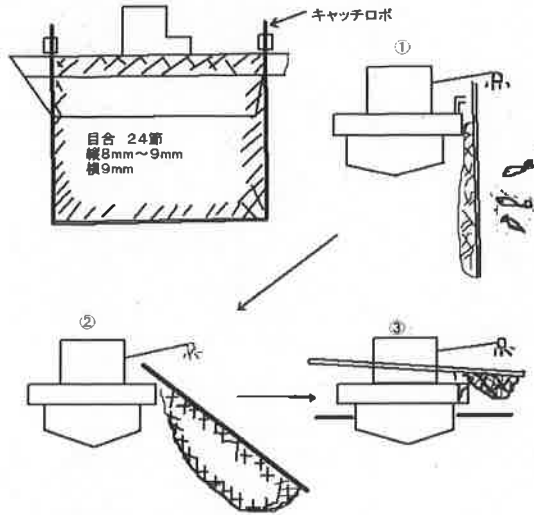
他種漁業との調整のため、昭和63年から委員会指示により、一部承認漁業としている。

- 内容：○阿弥陀川以東の操業は、海区の承認が必要  
 ○鳥根県船は漁獲実績がある者、操業区域は御崎以西  
 ○操業期間 5/1～9/30  
 ○使用船舶 総トン数10トン未満漁船  
 ○指示期間 1年間

(漁業法第67条…漁業調整委員会は漁業調整上必要な時は関係者に対して必要な指示をすることができる)

### すくい網漁業とは

魚群に（主にイワシ）の密集している場所に漁船を持っていき、集魚灯を使用して魚群を水面に浮き上がらせて魚群を油圧式漁労機械（キャッチロボ）ですくい獲る漁法。



(参考)

平成15～30年実績(漁獲成績報告書)

年次	鳥根県				鳥取県(境、淀江、御来屋、中山、赤碕、酒津)					
	承認隻数	うち実績数	実操業期間	漁獲量(トン)	金額(千円)	承認隻数	うち実績数	実操業期間	漁獲量(トン)	金額(千円)
平成15年	40	40	6月中～9月中	410	67,675	19	13	6月中～9月上	42	3,074
平成16年	40	40	6月下～8月中	60	32,998	21	5	6月上～8月上	20	1,667
平成17年	40	40	6月上～8月上	348	32,596	21	12	6月上～9月中	53	4,622
平成18年	40	40	6月上～7月下	213	19,854	17	2	6月中～9月上	38	3,628
平成19年	40	40	7月上～7月下	63	8,873	18	1	5月下～7月中	13	2,151
平成20年	39	39	6月上～8月上	288	50,907	17	9	6月中～7月上	7	467
平成21年	40	40	6月上～8月上	84	25,889	17	10	6月中～7月上	13	1,405
平成22年	39	39	5月中～9月中	263	49,702	17		6月下～8月上	12	1,879
平成23年	38	38	5月中～9月中	201	48,740	18	4	6月中～8月上	20	2,655
平成24年	38	38	7月上～8月上	50	19,098	19	6	6月中～8月上	10	2,014
平成25年	38	36	5月上～7月下	130	16,479	19	3	5月下～6月中	7	738
平成26年	36	35	5月上～8月上	29	9,304	16	3	5月下～7月上	6	405
平成27年	27	27	6月上～8月上	10	2,938	15	1	6月中旬	0.03	15
平成28年	27	24	5月下～7月上	28	13,706	11	0		0	0
平成29年	24	24	5月中～8月下	70	19,315	10	1	5月上～6月上	3	9,473
平成30年	24	23	5月中～8月下	12	9,147	集計中	集計中	集計中	集計中	集計中