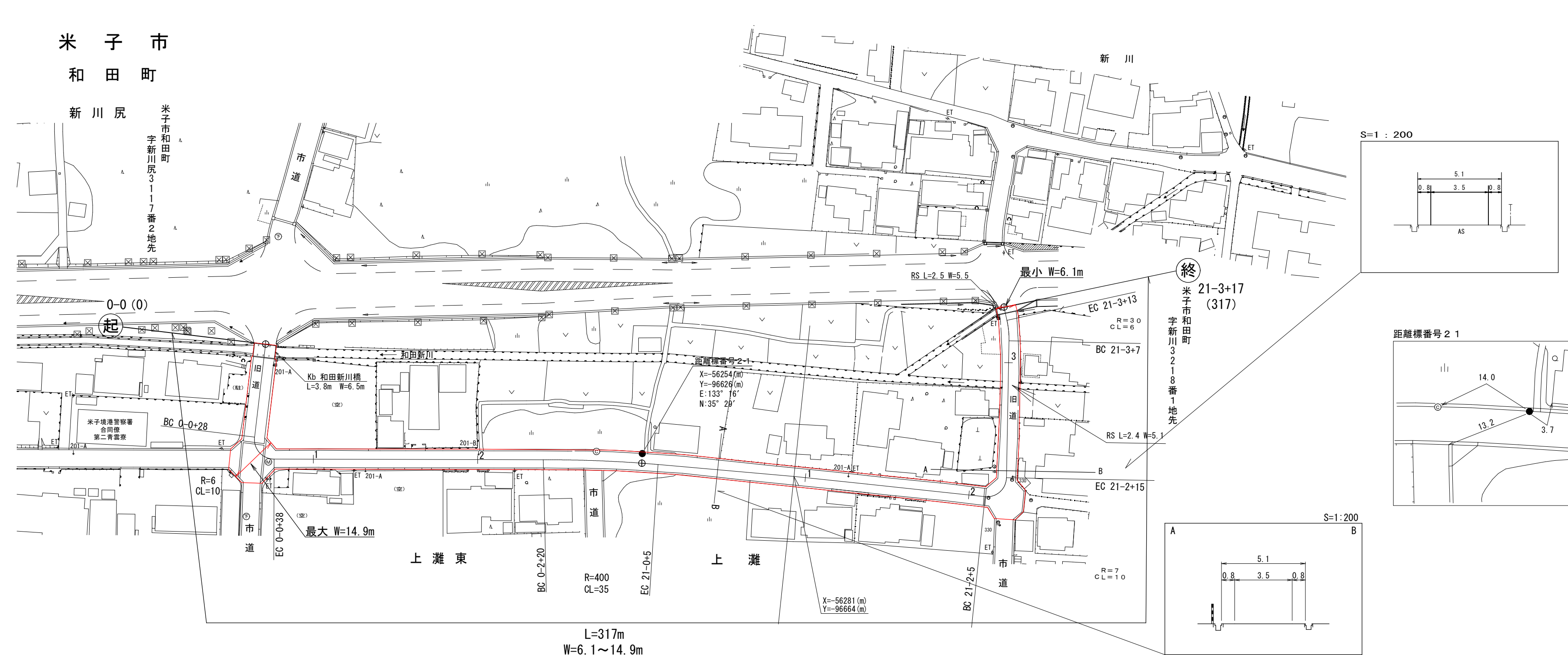


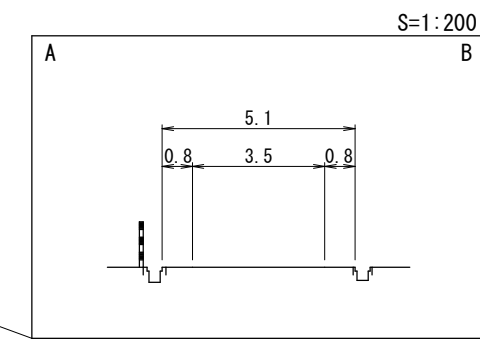
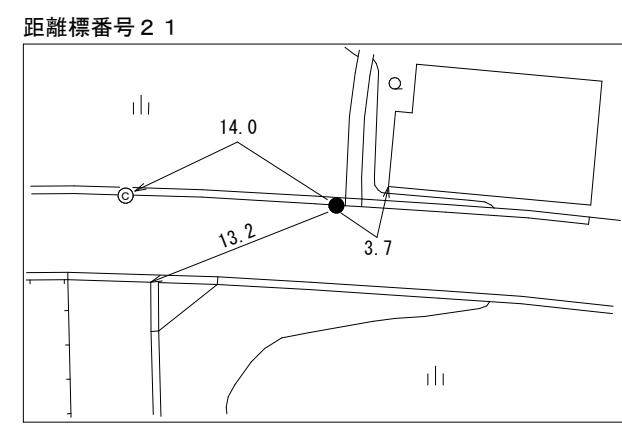
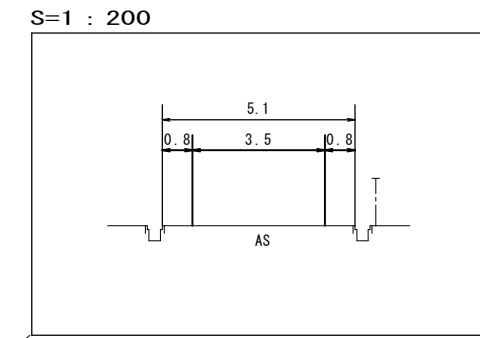
# 道 路 台 帳 平 面 図

鳥 取 県

調 製 年 月	平成26年11月	図 面 縮 尺	1 : 1000	路 線 コ ー ド	22-300	道 路 種 別	一般県道	路 線 名	米子環状線	区 間	0-0~0-6	図面番号	旧道-1
---------	----------	---------	----------	-----------	--------	---------	------	-------	-------	-----	---------	------	------



変更後



車道幅員	0-0	W=5.5	0-0	+30	W=3.5	21-3	21-3	+17	+17	
路面種類	0-0		0-0		B	21-3	21-3	21-3	21-3	
縦断勾配	3.0	0.9%	2.7	0.2%	2.9	0.2%	2.4	0.5%	2.7	
距離程	0-0		0-0	+33	0-2	+35	21-2	+11	21-3	+17

(有) マットサーベイコンサルタント 株式会社ワンパス  
 有限会社サンコー測量