

地域振興県土警察常任委員会資料

(平成26年11月27日)

- 1 鳥取県・江原道友好交流20周年記念行事の開催及び参加結果について
【交流推進課】・・・1ページ
- 2 冬のフラワーイルミネーション in とっとり花回廊の開催について
【観光戦略課】・・・3ページ
- 3 ワールドトレイルズカンファレンス(WTC)等の鳥取県開催について
【中部総合事務所・観光戦略課】・・・5ページ
- 4 タイチャーター便の就航決定について
【観光戦略課】・・・6ページ
- 5 第69回国民体育大会における鳥取県選手団の結果について
【スポーツ課】・・・7ページ
- 6 第69回国民体育大会知事表彰式の開催について
【スポーツ課】・・・11ページ
- 7 第14回全国障害者スポーツ大会「長崎がんばらんば大会」に出場した鳥取県選手団の成績について
【スポーツ課】・・・12ページ
- 8 米子市営東山水泳場の改修工事の延期について
【スポーツ課】・・・15ページ
- 9 鳥取マラソン2015について
【スポーツ課】・・・16ページ
- 10 鳥取空港の愛称決定に至る経緯について
【まんが王国官房】・・・18ページ
- 11 一定額以上の工事又は製造の請負契約の報告について
【スポーツ課】・・・19ページ

文化観光スポーツ局



鳥取県・江原道友好交流20周年記念行事の開催及び参加結果について

平成26年11月27日
交流推進課

鳥取県と江原道が1994年に友好交流提携を締結し、今年で20年を迎えたことから、交流の成果を振り返るとともに、今後の未来に向けた相互発展と友好の絆を更に強いものとするため、両地域で記念行事を以下のとおり開催しました。

1. 鳥取県開催

(1) 江原道代表团：43名（知事団5名、交流団体代表团6名〔江原道体育会事務局長、韓国障がい者職業再活施設協会道協会会長、江陵芸総会長、翰林大学校学生〕、江原障がい者芸術団18名、芸能団（江陵端午祭保存会）14名）

(2) 主な行事日程

日 時	内 容	場 所
【10月4日（土）】		
13:30～14:30	全国障がい者芸術文化祭「あいサポートコンサート」 〔道障がい者芸術団公演、「あいサポート運動」の推進に関する協定書調印、20周年記念共同作品制作（和紙・韓紙でつくる大ちぎり絵作品）など〕	米子市公会堂
15:30～15:50	「日韓ピースウォーキング」鳥取県ゴール式	水木しげるロード 河童の泉
16:00～17:00	境港国際旅客ターミナル・DBSフェリー視察	境港
17:40～17:55	野田県議会議長表敬	皆生華水亭
18:20～20:00	歓迎レセプション	皆生グランドホテル天水
【10月5日（日）】		
10:30～12:00	記念式典 〔両県道知事対談、両地域の公演団公演（江陵端午祭保存会、県立米子東高等学校ダンス部）、回顧映像上映、県内交流記念パネル・20周年記念共同作品（大ちぎり絵）展示〕	米子全日空ホテル

(3) 主な行事内容

①記念式典【参加者：一般県民、江原道代表团、20周年記念チャーター便利用訪問団約250名】

○「両県道知事対談」

- ・平井伸治鳥取県知事は、深い信頼関係で結ばれている両県道が、北東アジア連携の先導的役割を発揮して地域の発展に寄与することに強い意欲を示した。
- ・崔文洵（チェムンスン）江原道知事は、両地域が環日本海地域をリードし、広域での観光や物流の交通網をつくることを提唱された。

○両県道の大学生が「未来の約束」と題して、交流への思いを発表した。

○平井知事が名誉道知事に委嘱され、崔文洵知事より委嘱盾が贈呈された。

②全国障がい者芸術・文化祭「あいサポートコンサート」

○両県道知事が、障がいの有無にかかわらず支え合う社会を築く「あいサポート運動」の推進に関する協定書に調印し、同運動の推進に向けて力を合わせることを約束した。

2. 江原道開催行事への参加

- (1) 訪問団：44名（代表団（鳥取県知事、鳥取県議会議長ほか）7名、交流団体代表及び交流貢献者〔環日本海経済活動促進協議会長、民団鳥取県地方本部団長、鳥取県日韓親善協会連合会長、鳥取環境大学副理事長、鳥取県障がい者スポーツ協会会長、新日本海新聞社論説委員長、日本海テレビ報道制作局報道制作部部長、山陰放送テレビ総局報道部主任ほか）11名、伝統芸能団（淀江さんこ節保存会）26名）

(2) 主な日程

日 時	内 容	場 所
【10/21（火）】		
19:30～21:00	友好交流20周年記念レセプション	春川市内ホテル
【10/22（水）】		
08:20～8:40	「日韓ピースウォーキング」江原道出発式	江原道庁前広場
08:50～9:20	崔文洵（チェ・ムンスン）江原道知事表敬	江原道知事応接室
09:20～9:50	金是晟（キム・シソン）江原道議会議長表敬	江原道議会議長応接室
10:00～10:30	江原道議会にて演説（野田議長、平井知事）	江原道議会本会議場
13:50～14:30	「2014 ポストカプセル開封」式典	春川市内公園
18:00～20:00	GTI 国際貿易・投資博覧会組織委員長主催歓迎レセプション	江陵市内
【10/23（木）】		
09:30～10:00	GTI 国際貿易・投資博覧会会場視察	江陵市内
10:00～10:30	鳥取県・江原道・吉林省等交流写真展及び児童美術展開幕式	
11:00～11:30	GTI 国際貿易・投資博覧会開幕式	

(3) 主な行事内容

①友好交流20周年記念レセプション

- 両県道知事・議長、友好交流協定締結時の知事李相龍（イ・サンヨン）氏を始めとする友好交流関係者が一堂に会し、これまでの交流を振り返り、交流20周年を契機とした今後の更なる交流推進に向けた意見を交換した。
- これまでの交流への貢献や今後も鳥取県とともに歩んでいただくことを願って崔文洵（チェ・ムンスン）江原道知事を鳥取県名誉知事に委嘱した。
- 両地域の伝統芸能公演も行われ、鳥取県からは淀江さんこ節保存会が公演を披露した。

②崔文洵（チェ・ムンスン）知事表敬

- 平井知事から、今後の更なる交流の推進と、2018年の平昌冬季オリンピックの成功に向け鳥取県としても協力して行きたいと述べるとともに、両県道で環日本海定期貨客船を活用し、経済、人、モノの交流を更に発展させることが必要と呼びかけた。
- 崔文洵（チェ・ムンスン）知事からは、たびたび逢うことで両地域の絆が強くなり、今後お互いの関係が更に発展し、具体的な成果につながることを期待する旨の発言があった。さらに、環日本海定期貨客船についても、具体的な航路活性化に向けた検討を始めた旨の発言があった。

③江原道議会にて演説（野田議長、平井知事）

- 野田議長から、江原道議会で発言する機会をいただいたことに対する謝意を述べた上で、日韓交流のモデルケースと言われる両地域の交流を紹介しつつ、2010年に友好交流に関する合意書を交わした両県道議会交流の発展や両県道交流の更なる推進を呼びかけた。
- 平井知事からは、韓国語で、20年間に青少年・観光・文化・教育など幅広い分野で交流を続け、鳥取県と江原道は深い信頼関係で結ばれ、「一つの家族」になっている旨を発言した。また、交流の大きな成果である就航5年目を迎えた環日本海定期貨客船も活用しながら、両地域のリーディングパートナーシップを発揮して北東アジア地域の発展のエンジンとなり、未来をともに切り開いて行くよう呼びかけた。

④「2014 ポストカプセル開封」式典

- 交流10周年記念式典事業で江原道春川市内に埋設された両県道の小・中・高校生が10年後の自分や友人、家族など親しい方にあてた未来への手紙が入ったポストカプセルを両県道知事、両県道議会議長が開封した。（手紙は、10月末に江原道より国際郵便で発送済）

冬のフラワーイルミネーション in とっとり花回廊の開催について

平成26年11月27日
観 光 戦 略 課
生・産 振 興 課

平成11年の開園から15周年を迎えた日本最大級のフラワーパーク「とっとり花回廊」を舞台に、昨年までの30万球から大幅にパワーアップし100万球のイルミネーションを繰り広げています。

DMX（コンピュータによる制御）、1kmの光の回廊及び直径75mの光の花など、趣向を凝らした演出を県内外から訪れる多くの来場者に楽しんでもらっています。

- 1 開催期間 平成26年11月21日（金）～平成27年1月31日（土）
午後5時30分点灯～午後9時
※イルミネーション期間中も通常営業しています。
（朝は9時開園；最終入園時間は午後8時30分）
休園日：12月2日、16日、1月6日、20日
12月26日～31日及び1月13日、27日は午後4時開園
- 2 会 場 とっとり花回廊（西伯郡南部町鶴田110）
- 3 テ ー マ 花と光が織りなすファンタジー
- 4 主な内容 ○11月21日の点灯式は知事が出席
○DMX（コンピューター制御）による動きのあるイルミネーションなど趣向を凝らした演出（場所：霧の庭園、水上花壇）
○その他、花びらが空中に舞っているような演出（場所：ヨーロピアンガーデン）、全長1kmの回廊を虹色の光が包む虹の展望回廊等様々な演出を実施
○毎日約200発の花火を打ち上げ（1月1日は約500発のスペシャルバージョン）
○鳥取県の特徴を生かした飲食中心に販売する「冬の屋台村」
- 5 料 金 大人：700円、小中学生：350円
【11/21～1/4】砂の美術館入場券の半券持参で割引
⇒ 大人：630円、小中学生：310円

6 無料シャトルバスの運行

JR米子駅～とっとり花回廊（イルミネーション開催日は毎日運行）

米子駅発	花回廊着	花回廊発	米子駅着
16:00	16:25	18:30	18:55
18:00	18:25	19:30	19:55
19:00	19:25	20:30	20:55

皆生温泉～とっとり花回廊

（期間中の金、土、日曜日と12月22日～1月4日の間は毎日運行）

皆生温泉発 （米子市観光センター）	花回廊着	花回廊発	皆生温泉着（※）
16:30	17:00	18:30	19:00
19:30	20:00	21:00	21:30

※ ①天水・華水亭前、②松涛園前、③東光園前、④皆生つるや前の4カ所

7 県内施設の連携した取組について

県有施設等で実施されるイルミネーションの情報交換会・連携策検討会を立ち上げ、県内外で一体的にPR活動を実施した。

(1) 連携施設

公益社団法人鳥取青年会議所、鳥取砂丘砂の美術館、皆生温泉旅館組合、
一般財団法人鳥取県観光事業団

(東郷湖羽合臨海公園、中国庭園燕趙園、夢みなとタワー、とっとり花回廊)

(2) 会議の開催

時 期：平成26年8月27日(水)、9月18日(木)及び11月7日(木)

場 所：3回とも、あやめ池スポーツセンター会議室

参加者：上記施設関係者、鳥取県観光連盟及び鳥取県観光戦略課

(3) 取組状況

○割引の実施(とっとり花回廊と砂の美術館)

・とっとり花回廊：【11/21~1/4】砂の美術館入場券の半券持参により

大人：700円 ⇒ 630円、小中学生：350円 ⇒ 310円

・砂の美術館：【12/13~12/25】とっとり花回廊入場券の半券持参により

大人：600円 ⇒ 500円、小中高生：300円 ⇒ 200円

○共通チラシの作成

キャッチコピーを『ヒカリdeアート とっとりイルミネーション』とし、鳥取力創造課の補助金を活用した共通チラシを作成して県内外に配布

○岡山でキャンペーンを実施(11/14)

山陽放送訪問、瀬戸内海放送及び山陽新聞を訪問

・着ぐるみ(ピロロ・ポロロ・トリピー)、ポスター、ボードを準備

・鳥取県の特産品の贈呈

○ウエルカニキャンペーンと併せた広報活動

県でチラシを作成し、首都圏を中心にPR

○11月11日(火)の「ラジオ深夜便」(NHKラジオ第1放送)での紹介

清末忠人氏が花回廊・砂の美術館・砂丘イリュージョンを紹介

○西ナビ(JR西日本発行)12月号1頁を使い、イルミネーションを紹介予定

ワールドトレイルズカンファレンス（WTC）等の鳥取県開催について

平成26年11月27日
中部総合事務所
観光戦略課

平成22年から韓国済州島で開催されているウォーキング、トレッキングの国際会議「ワールドトレイルズカンファレンス」の平成28年度鳥取県開催が内定しました。

また、ワールドトレイルズカンファレンスのアジア版会議である「アジアトレイルズカンファレンス」の平成27年度鳥取県開催が決定しました。

1 ワールドトレイルズカンファレンス

(1) 概要

世界18カ国50団体（約280名）が参加するウォーキング団体等による国際会議。

これまで5大会全て韓国済州島で開催されていたが、鳥取県開催により初めて韓国済州島以外で開催される。

(2) 鳥取大会概要（第6回大会）

ア 開催時期

平成28年秋

イ 開催内容

講演会、各団体によるプレゼンテーション、ウォーキング大会

2 アジアトレイルズカンファレンス

(1) 概要

日本、中国及び韓国のウォーキング関連団体15団体が参加するワールドトレイルズカンファレンスのアジア版会議。

(2) 鳥取大会概要（第2回大会）

ア 開催時期

平成27年秋

イ 内容

アジアトレイルズネットワーク総会、ウォーキング大会

3 今後のスケジュール

	時 期	内 容
開催2年前	H26.11月	WTC 鳥取県開催の内定、ATC 鳥取県開催の決定
	H26.12月	WTC 準備会議の開催
	H27.1月	WTC 鳥取県開催の正式決定 (1/15、16 開催のWTC で発表される予定)
	"	WTC 実行委員会の設立
開催1年前	H27 秋頃	ATC の開催
開催年	H28 秋頃	WTC の開催

※ATC：アジアトレイルズカンファレンス

タイチャーター便の就航決定について

平成26年11月27日

観光戦略課

バンコク～米子チャーター便が下記のとおり催行されます。

1 チャーター便の催行旅行会社

日本側	株式会社農協観光 鳥取支店
タイ側	タイシンエクスプレス (Thaisinn Express) ※1月に来県したタイ旅行業協会 (TTAA) アネーク・スリシェバチャート (Anake Srishevachart) 最高顧問 (元会長) が社長を務める会社。 新潟空港、花巻空港でもチャーター便催行の実績あり。

2 航空会社

アジア・アトランティック・エアラインズ

2012年12月にタイ・バンコクを本拠地に設立されたH.I.S.子会社の航空会社。
2013年8月20日より成田⇄バンコク間の就航を開始、その後も多方面に向け運航。

3 利用機材

B767-300 (251人乗り)

4 就航日等

月日	発着空港及び時刻 (現地時間)	備考
3月21日 (土)	00:00 バンコクスワナプーム空港 → 7:20 米子鬼太郎空港	タイ人観光客
	11:00 米子鬼太郎空港 → 16:00 バンコクスワナプーム空港	日本人観光客
3月25日 (水)	00:00 バンコクスワナプーム空港 → 7:20 米子鬼太郎空港	日本人観光客
	11:00 米子鬼太郎空港 → 16:00 バンコクスワナプーム空港	タイ人観光客

※タイ・日本側とも4泊5日 (うち機中泊1泊) のツアー。ツアー内容については、
現在調整中です。

第69回国民体育大会における鳥取県選手団の結果について

平成26年11月27日

ス ポ ー ツ 課

第69回国民体育大会の結果について、以下のとおり報告します。

1 総合成績

鳥取県選手団は、790点（参加得点400点、競技得点390点）を獲得し、男女総合成績（天皇杯）38位、女子総合成績（皇后杯）31位と健闘した。

男女総合成績（天皇杯）30位台は、平成17年の岡山国体での39位以来、9年ぶりである。平成2年の福岡国体から現行の得点方式が採用されているが、今回獲得した競技得点の390点は過去最高である。

（これまでの最高は、平成17年の岡山国体での376点）

2 年度別競技得点

区分	65回	66回	67回	68回	69回
少年	128.5	145.0	172.5	151.5	238.0
成年	101.0	83.0	88.0	68.5	152.0
合計	229.5	228.0	260.5	220.0	390.0

3 競技別競技得点

競技名	競技得点	入賞種目数	入賞順位							
			1位	2位	3位	4位	5位	6位	7位	8位
ボート	90点	7種目	3	1		1	1		1	
水泳	43点	8種目	1		1	1	1	2		2
山岳	36点	3種目				2			1	
相撲	35点	1種目		1						
自転車	30点	3種目		1	1			1		
カヌー	29点	6種目		2	1	1				2
弓道	24点	1種目	1							
セーリング	24点	2種目		1				1		
ソフトボール	20点	1種目					1			
その他の競技	59点	11種目	1	1	2	3	4			
合計	390点	43種目	6	7	5	8	7	4	2	4

4 会期別に見た選手の活躍状況

(1) 冬季国体（競技得点7点）

成年男子A ジャイアントスラロームで大藤選手が2位と県勢として13年ぶりに入賞した。

(2) 会期前実施競技（競技得点68点）

少年B100m平泳ぎで稲垣選手が優勝するなど、競泳、水球、飛込競技で入賞が相次いだ。

(3) 長崎がんばらんば国体（競技得点315点）

ボート（少年男子、少年女子、成年女子）、弓道（少年男子）、相撲（少年男子）、セーリング（成年女子）、自転車（男子、少年男子）、ウエイトリフティング（少年男子）、ライフル射撃（少年女子）で上位入賞した。

中でもボートは、3クルーが優勝し、このほかにも4クルーが入賞して、90点を獲得した。

また、競技得点にはならないが、アーチェリーの川中選手が日本新記録で個人優勝し、高校野球では八頭高校が3位と健闘した。

5 入賞状況

別紙のとおり

第69回国体の入賞状況一覧

〈別紙〉

○冬季国体（7点）

競技	種別	種目	氏名等	成績	獲得得点
スキー	成年男子	ジャイアントスラローム	おおふじ しょうた 大藤 翔太	2	7.0

○会期前実施競技（68点）

競技	種別	種目	氏名等	成績	獲得得点
水泳	少年男子	水球	鳥取中央育英高校	6	15.0
	少年男子B	100m 平泳ぎ	いながきだいち 稲垣大智	1	8.0
	少年男子A	200m 平泳ぎ	むらりゅうや 武良竜也	3	6.0
	少年女子A	200m 平泳ぎ	いしだかこ 石田華子	6	3.0
	少年女子B	100m 平泳ぎ	おちべひなこ 落部緋菜子	5	4.0
	少年女子	飛板飛込	しみず さき 清水 咲	4	5.0
	少年女子	高飛込	こんどうゆうき 近藤優妃	8	1.0
	成年男子	高飛込	まえたにけんすけ 前谷健佑	8	1.0
カヌー	成年女子	ワイルドウォーター1500m	ふくもと 福本かな子	4	5.0
	成年女子	ワイルドウォータースプリント	ふくもと 福本かな子	2	7.0
	成年女子	スラローム25ゲート	えんどうえりこ 遠藤絵里子	2	7.0
	成年女子	スラローム15ゲート	えんどうえりこ 遠藤絵里子	3	6.0

○本国体 (315点)

競 技	種 別	種 目	氏 名 等	成 績	獲 得 得 点
陸上	成年男子	110mハードル	にしざわ 眞徳 西澤 眞徳	4	5.0
	成年女子	走高跳	たうた 諭美 等谷 諭美	4	4.5
ボート	成年男子	舵手つきフォア	なかおし 信太郎 中尾 信太郎 ふじた 陸 藤田 陸 むらかみ 裕二郎 村上 裕二郎 いそ 祥太郎 石畑 祥太郎 はせ 竜高 長谷 竜高	4	25.0
	成年女子	ダブルスカル	まつもと 愛理 松本 愛理 あらい 晴奈 相見 晴奈	7	6.0
		シングルスカル	とみ田 手愛 富田 手愛	2	7.0
	少年男子	ダブルスカル	いそ 修一郎 石畑 修一郎 のぐち 皓平 野口 皓平	1	24.0
		シングルスカル	ふるた 直輝 古田 直輝	1	8.0
	少年女子	ダブルスカル	はやし 悠 林原 悠 まかい 乃梨子 境 乃梨子	5	12.0
		シングルスカル	たかしま 美晴 高島 美晴	1	8.0
	レスリング	成年男子	フリースタイル 125Kg 級	やすだ 翔 安田 翔	1
グレコローマンスタイル 66Kg 級			てし島 翔平 手島 翔平	5	2.5
グレコローマンスタイル 85Kg 級			まえだ 祐也 前田 祐也	5	2.5
セーリング	成年女子	セーリング スピリッツ級	あざ 沙希 翠岡 沙希 にし 知美 西尾 知美	2	21.0
	少年女子	シーホッパー級	あやま 優生 景山 優生	6	3.0
ウエイトリフティング	少年男子	56Kg 級 スッチ	にしこ 亮 錦織 亮	3	6.0
		56Kg 級 クリーン&ジャーク	にしこ 亮 錦織 亮	5	4.0
自転車 (トラックレース)	少年男子	スプリント	やまね 将太 山根 将太	3	6.0
	成年男子	スプリント	さへ 亮輔 佐伯 亮輔	6	3.0
	男 子	チームスプリント	さへ 亮輔 八田 憲 山根 将太 佐伯 亮輔 山根 将太	2	21.0
相撲	成年男子	個人	いそ 辰徳 石前 辰徳	4	-
	少年男子	団体	鳥取城北高校	2	35.0
弓道	少年男子	近的	倉吉西高校	1	24.0

競 技	種 別	種 目	氏 名 等	成 績	獲 得 得 点
カヌー	少年男子	カヤックペア	松原 有希 横山 瑠紀	8	3.0
		カヤックシングル	岡本 亮磨	8	1.0
アーチェリー	成年女子	70mラウンド 個人	川中 香緒里	1	—
		70mラウンド 団体	川中 香緒里 松下 文香 和田 茜	5	12.0
空手道	成年男子	組手軽量級	菜山 英弥	4	5.0
ソフトボール	少年女子	団体	県 選 抜	5	20.0
ライフル射撃	少年女子	10mエア・ライフル立射	中口 遙	3	6.0
山岳	成年男子	ボルダリング	瀬戸 啓太 高田 知堯	4	15.0
	少年女子	リード	古川 日南子 高田 ころこ	4	15.0
		ボルダリング	古川 日南子 高田 ころこ	7	6.0
高等学校野球	少年男子	硬式	八 頭 高 校	3	—

第69回国民体育大会知事表彰式の開催について

平成26年11月27日

ス ポ ー ツ 課

第69回国民体育大会（長崎がんばらんば国体）で、優秀な成績を収めた選手とその監督に対して、以下のとおり知事表彰を行います。

1 目 的

本県競技スポーツに対する意識の高揚と競技力の向上を図るため、第69回国民体育大会本大会において優秀な成績を収めた選手とその監督に対して知事表彰を行い、その栄誉を称える。

2 対 象

第69回国民体育大会本大会の実施競技の種別又は種目において、8位までに入賞した個人競技及び団体競技の選手とする。また、入賞した個人・団体の監督には感謝状を授与する。

3 日 時

平成26年12月18日（木） 午後3時から午後4時

4 式 場

ホテルモナーク鳥取

5 受 賞 者

合計133名（選手104名、監督29名）

6 その他

入賞者には表彰状の授与と記念品（楯）を贈呈し、監督には感謝状の授与と記念品（楯）を贈呈する。なお、1人で複数の入賞がある場合は、上位入賞を対象にして表彰する。

【参考】受賞者一覧

	区 分	人 数
入 賞 者	1 位	10
	2 位	16
	3 位	19
	4 位	15
	5 位	20
	6 位	17
	7 位	2
	8 位	5
	計	104名
	監 督	29名
	合 計	133名

第14回全国障害者スポーツ大会「長崎がんばらんば大会」に出場した
鳥取県選手団の成績について

平成26年11月27日
ス ポ ー ツ 課

11月1日(土)から3日(月)までの間、長崎県で開催された第14回全国障害者スポーツ大会「長崎がんばらんば大会」に参加した本県選手団の成績について報告します。

- メダル獲得数が前大会よりも増加(前大会19個→今大会24個)
※メダル獲得率が72%で鳥取県スポーツ推進計画に掲げている目標値60%を上回る
- 金メダル獲得数が前大会よりも増加(前大会8個→今大会11個)
- 個人競技出場選手18名中16名が3位以内入賞

1 参加者数

- ・本部役員 5名
- ・役員 21名(正式競技17名、オープン競技4名)
- ・選手 36名(正式競技24名、オープン競技12名)

2 獲得メダル数

- ・金メダル 11個 種目：陸上6個、水泳2個、アーチェリー1個、
フライングディスク1個、ボウリング1個
- ・銀メダル 6個 種目：陸上2個、卓球1個、フライングディスク3個
- ・銅メダル 7個 種目：陸上5個、卓球1個、ボウリング1個

<内訳>

()は昨年度東京大会の数

出場競技	出場者数	出場種目数 (延べ)	メダル数				
			金	銀	銅	合計	
個人 競 技	陸上	8 (7)	17 (17)	6 (5)	2 (2)	5 (2)	13 (9)
	水泳	2 (3)	4 (6)	2 (1)	0 (2)	0 (0)	2 (3)
	アーチェリー	1 (1)	1 (1)	1 (1)	0 (0)	0 (0)	1 (1)
	卓球	2 (2)	2 (2)	0 (0)	1 (1)	1 (1)	2 (2)
	フライングディスク	3 (3)	6 (6)	1 (0)	3 (2)	0 (0)	4 (2)
	ボウリング	2 (2)	2 (2)	1 (1)	0 (0)	1 (1)	2 (2)
バレーボール(聴覚男)	6 (0)	1 (0)	0 (0)	0 (0)	0 (0)	0 (0)	
合計	24 (18)	33 (34)	11 (8)	6 (7)	7 (4)	24 (19)	

※個人競技への参加は、1人2種目以内。(リレーを除く)

※陸上の出場種目数には、4×100メートルリレーを含む。

個人競技 選手団別記録一覧

選手団	鳥取県
-----	-----

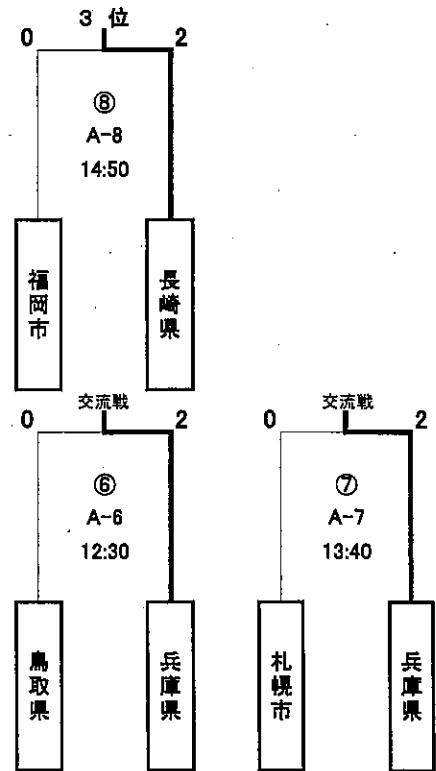
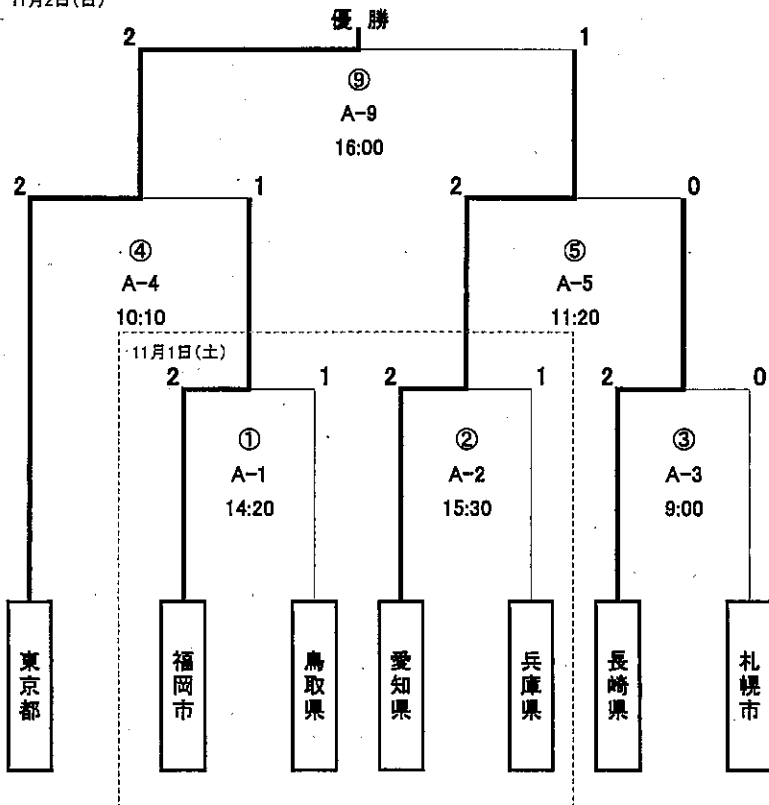
作成日: 2014年11月3日

選手番号	選手氏名	性別	障害区分	年齢区分	日程	競技No	競技名	種目名	記録	順位	風力	備考
31001	前島 博之	男子	27	1部	11月02日	2222	陸上競技	走高跳	1m 86cm	1	0	
31001	前島 博之	男子	27	1部	11月02日	2210	陸上競技	走幅跳	6m 05cm	1	-1.1	
31002	前島 浩二	男子	27	1部	11月02日	2311	陸上競技	砲丸投	13m 51cm	2	0	
31002	前島 浩二	男子	27	1部	11月02日	2301	陸上競技	ジャベリックスロー	48m 81cm	2	0	
31003	原田 靖浩	男子	27	1部	11月02日	2312	陸上競技	砲丸投	12m 14cm	3	0	
31003	原田 靖浩	男子	27	1部	11月02日	2301	陸上競技	ジャベリックスロー	30m 14cm	5	0	
31004	土橋 蘭	女子	22	1部	11月02日	2114	陸上競技	100m	23秒94	3	0.9	
31004	土橋 蘭	女子	22	1部	11月01日	1214	陸上競技	立幅跳	1m 16cm	1	0	
31005	山崎 祐次	男子	28	青年	11月02日	2308	陸上競技	ジャベリックスロー	46m 69cm	1	0	
31005	山崎 祐次	男子	28	青年	11月02日	2100	陸上競技	100m			1.7	棄権
31005	山崎 祐次	男子	28	青年	11月03日	3022	陸上競技	4×100mリレー	51秒58	5	0	
31006	谷 悠聡	男子	28	少年	11月02日	2090	陸上競技	100m	12秒30	3	0.2	
31006	谷 悠聡	男子	28	少年	11月02日	2013	陸上競技	200m	24秒96	1	2.1	
31006	谷 悠聡	男子	28	少年	11月03日	3022	陸上競技	4×100mリレー	51秒58	5	0	
31007	岡野 大地	男子	28	青年	11月01日	1033	陸上競技	1500m	4分23秒62	3	0	
31007	岡野 大地	男子	28	青年	11月02日	2051	陸上競技	800m	2分14秒11	4	0	
31007	岡野 大地	男子	28	青年	11月03日	3022	陸上競技	4×100mリレー	51秒58	5	0	
31008	藤井 真夜	女子	28	少年	11月02日	2117	陸上競技	100m	14秒09	1	1.5	
31008	藤井 真夜	女子	28	少年	11月02日	2039	陸上競技	200m	29秒63	3	2.4	
31008	藤井 真夜	女子	28	少年	11月03日	3022	陸上競技	4×100mリレー	51秒58	5	0	
31009	小田 裕史	男子	27	青年	11月02日	86	水泳	25m自由形	16秒35	4		
31009	小田 裕史	男子	27	青年	11月01日	27	水泳	50m自由形	35秒52	5		
31010	村田 静也	男子	23	2部	11月02日	95	水泳	25m平泳ぎ	21秒65	1		
31010	村田 静也	男子	23	2部	11月03日	124	水泳	25mバタフライ	24秒24	1		
31011	寺坂 真一	男子	02	-	11月02日	CP1	アーチェリー	コンパウンド50m・30mラウンド	664点	1		
31012	福田 裕樹	男子	18	少年	11月02日	308	卓球	一般卓球	3点	2		
31013	有田 愛子	女子	03	2部	11月02日	203	卓球	一般卓球	4点	3		
31014	小林 泰朗	男子	-	-	11月01日	A31	フライングディスク	アキュラシー ディスリート・ファイブ	7投	4		
31014	小林 泰朗	男子	-	-	11月02日	D3	フライングディスク	ディスタンス メンズ・シテイング	31m 06cm	4		
31015	岡本 崇	男子	-	-	11月01日	A30	フライングディスク	アキュラシー ディスリート・ファイブ	7投	2		
31015	岡本 崇	男子	-	-	11月02日	D3	フライングディスク	ディスタンス メンズ・シテイング	33m 60cm	2		
31016	谷口 敬子	女子	-	-	11月01日	A15	フライングディスク	アキュラシー ディスリート・ファイブ	8投	2		
31016	谷口 敬子	女子	-	-	11月02日	D9	フライングディスク	ディスタンス レディース・スタンディング	42m 03cm	1		
31017	植田 良介	男子	-	壮年	11月02日	社年男子1組	ボウリング	ボウリング	591	1		
31018	波多野 晃雄	男子	-	青年	11月02日	青年男子6組	ボウリング	ボウリング	619	3		

【バレーボール聴覚障害者の部(男子)】

会場：諫早市中央体育館

11月2日(日)



更新日時:2014/11/2 17:58

米子市営東山水泳場の改修工事の延期について

平成26年11月27日
ス ポ ー ツ 課

米子市が実施している市営東山水泳場の改修工事については、水泳関係者及び一般利用者の声を踏まえ工事を延期されることになりました。

これに伴い、当該工事に対する県の補助金の繰越及び県営米子屋内プールと市営東山水泳場の交換時期の延期が必要となりますので報告します。

1 市営東山水泳場の改修工事の延期について

水泳関係者から米子市に対して例年通り市営東山水泳場で大会が開催でき、また、強化練習に支障を来さないようプールの休館期間を変更して欲しいとの要望があった。

また、一般利用者から耐震改修工事により休館中の県営米子屋内プールと同時に休館とならないよう配慮を求める声があった。

これらを踏まえ、市営東山水泳場の屋外プール閉鎖期間中に屋内プールを休館しないよう工期が変更となりました。

〔米子市営東山水泳場屋内プール改修工事スケジュール〕

区分	H26						H27						
	10	11	12	1	2	3	4	5	6	7	8	9	
屋外閉鎖(10/1~5/31)	■												
当初	→						→						
変更後	屋内休館	→											
	契約等工事				→		→		→		→		

〔米子市営東山水泳場大会開催スケジュール〕

開催日	大会名
H26.10.12	全日本 Challenged アクアスロン皆生大会
H26.11.2	中国室内水泳競技大会
H27.1.25	全国JOC春季鳥取県予選会
H27.2.1	鳥取・島根両県対抗水泳大会
H27.2.22	第1回鳥取県学童学年別水泳記録会
H27.3.1	県室内マスターズ水泳大会
H27.5.3or10	県屋内選手権

2 米子市への補助金の繰越について

米子市が11月21日に工事延期について議会報告し、12月議会で繰越承認を受けた後、県は2月議会で補助金の繰越手続きを実施する。

【参考：補助金概要】

給水設備等改修工事（事業費 44,200 千円、うち県補助額 22,100 千円）

3 体育施設の交換時期について

米子市営東山水泳場改修工事の終了後、速やかに行う。

【参考（H25.3.25 協定書における条文）】

第2条（5）施設を譲り渡す時期については、それぞれの施設に係る改修工事の終了後、必要な議決を経て速やかに行うものとする。

鳥取マラソン 2015 について

平成26年11月27日
ス ポ ー ツ 課

鳥取マラソン 2015 の開催内容が決定しましたので、以下のとおり報告します。

- 1 開催日
平成27年3月15日(日)
- 2 開催地
鳥取市
- 3 コース
鳥取砂丘山陰海岸～コカ・コーラウエストスポーツパーク陸上競技場 ※日本陸連公認
- 4 主催
鳥取県、鳥取市、鳥取陸上競技協会、新日本海新聞社
- 5 主管
鳥取マラソン実行委員会
- 6 レースの種別
フルマラソン
- 7 制限時間
6時間
- 8 参加費
7,000円
- 9 募集定員
3,300人(海外枠100人、県民枠500人含む) ※前回から300人の増
- 10 募集開始
平成26年11月26日(水)～平成27年1月9日(金)
- 11 その他
11月10日(月)に鳥取マラソン2015第1回実行委員会が開催され、前回大会で問題となった交通渋滞、トイレ不足、おもてなしの充実などについて改善することが確認された。

【参考】鳥取マラソン 2014 の開催結果

- | | | |
|-------------|--------|-------------------------|
| (1) 参加エントリー | 3,015人 | ※過去最多、県外者約6割、台湾からの参加者3人 |
| (2) 出走者数 | 2,622人 | ※過去最多 |
| (3) 完走者数 | 2,403人 | |
| (4) 完走率 | 91.6% | |
| (5) ボランティア | 約500人 | ※過去最多 |
| (6) スタッフ | 約500人 | ※鳥取陸協、高校生補助員、県・市職員など |

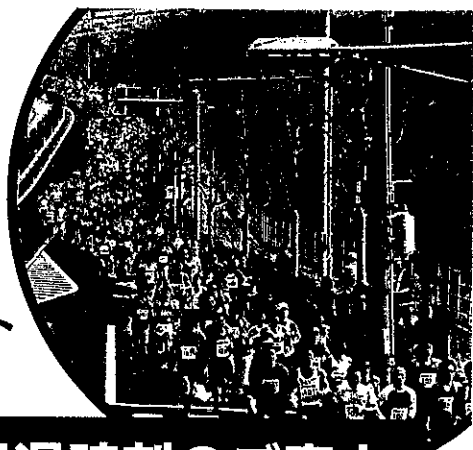


山 陸 海 岸 ジ オ パ ー ク ヘ ヨ ウ コ ソ !

鳥取マラソン 2015

駆け抜ける! 砂丘から因幡万葉の里へ!

2015年 **3月15日** (日) 午前9時 鳥取砂丘 スタート
午後3時 競技終了



マラソンコースおよび先頭ランナー予想通過時刻のご案内

「鳥取マラソン」を2015年3月15日(日)に開催します。

前回大会から新設された鳥取砂丘をスタートし、市街地経由で
コカ・コーラウエストスポーツパーク陸上競技場を目指すコースで行い、
県内外、国外から集う3,300人のランナーが参加します。
大会成功のために皆さまのご協力と、沿道でのご声援を
よろしくお願いいたします。

START
スタート
鳥取砂丘オアシス広場付近

皆さまのご理解 ご協力をお願いいたします

- マラソンコースでは混雑が予測されますので、迂回をお願いします。
- マラソンコースでの駐・停車はご遠慮ください。
- 選手の走行中は道路の横断ができません。
- 交通規制・迂回については現場警察官・警備員の指示に従ってください。

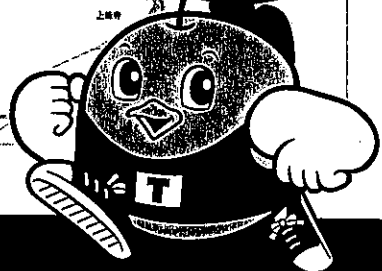
FINISH
フィニッシュ
コカ・コーラウエスト
スポーツパーク陸上競技場



凡例

- マラソンコース
- 国道
- 先頭ランナー
予想通過時刻
- 主要地点

大会成功のため
皆さまのご協力と
ご声援を、よろしく
お願いします!!



主催: 鳥取県、鳥取市、鳥取陸上競技協会、新日本海新聞社

● 大会に関するお問い合わせ先

日本海新聞 事業課内「鳥取マラソン実行委員会」事務局

〒680-8688 鳥取県鳥取市富安2丁目137 月~土/10:00~18:00 ※日・祝日を除く

TEL.0857-21-2885

大会ホームページ

<http://www.nnn.co.jp/event/marathon/>

鳥取マラソン

検索

鳥取空港の愛称決定に至る経緯について

平成26年11月27日
まんが王国官房
交通政策課
空港港湾課

鳥取空港の愛称が鳥取空港の利用を促進する懇話会臨時総会で「鳥取砂丘コナン空港」に決定されましたので、次のとおり報告します。

<鳥取空港の利用を促進する懇話会臨時総会（会長：鳥取商工会議所会頭 藤縄匡伸）>

○日時 平成26年11月12日 午後1時から2時まで

○場所 鳥取商工会議所 5階会議室

*懇話会は、県東部、中部、兵庫県北但西部地区の自治体をはじめ、経済・観光・農業団体、鳥取空港関連企業など26団体で構成する官民の利用促進団体

*これまでの愛称化に向けた主な取組

- ・H26. 1. 4 青山剛昌先生が知事に鳥取空港の「鳥取砂丘コナン空港」への愛称化を提案
- ・H26. 4. 4 竹内鳥取市長と松本北栄町長が平井知事に「鳥取砂丘コナン空港」への愛称化を求める要望書を提出
- ・H26. 5. 19 懇話会の総会において、「鳥取砂丘コナン空港」を念頭に懇話会として愛称化の合意形成に向けた取組を進めていくことを決定
- ・H26. 8 ~ 懇話会が「鳥取空港愛称化推進キャンペーン」を順次展開

〔キャンペーンの内容〕

- ・ポスター、チラシ、ポケットティッシュを作成し、鳥取空港空の日フェスタ等で配布（9月～）
- ・BSS山陰放送、FM山陰において通勤時間帯に広告CM（10月末～）
- ・鳥取空港国内線到着ロビー向かいに大型広告看板を設置（11月～）
- ・のぼりを製作し、鳥取空港内や若桜街道沿いに設置（10月末～）
- ・日本海新聞「うさぎの耳」（9.11）、旅行情報誌「旅楽」（9.20）に広告掲載
- ・県庁議会棟等への懸垂幕及び横断幕設置（10月末～）、電光掲示板PR（10月中～）

・H26. 11. 12 懇話会の臨時総会で鳥取空港の愛称化決定

*「鳥取砂丘コナン空港」愛称化の賛否 賛成：2,503票（87%）反対：385票（13%）

<鳥取空港の利用を促進する懇話会による知事への愛称化決定報告及び要望>

○日時 平成26年11月13日 午前11時40分から正午まで

○場所 県庁第2応接室

○要望団 鳥取空港の利用を促進する懇話会会長 藤縄匡伸、鳥取市副市長 羽場恭一、北栄町長 松本昭夫、江戸川コナン君 ほか

○要望内容 愛称にふさわしい空港装飾の整備、一層の利用促進対策の充実

*愛称化決定に寄せられた青山剛昌先生からのメッセージ

ども、青山です。

「鳥取砂丘コナン空港」が正式決定したそうで、とても驚いています！

以前、機内アナウンスで「まもなく米子鬼太郎空港」と流れていたのを聞いて、鳥取も…なんて思っていたことがほんとうに実現とは…マジ感激です！！

西の鬼太郎、東のコナン。

しかし、ふるさとの空港がふたつともキャラクターの名前がつくなんて…

大丈夫か？鳥取県…（笑）。

この鳥取砂丘コナン空港が、日本、いやいや世界中から愛され、来てもらえる空港になることを期待します。

そして我がふるさとが、たくさんの人々の笑顔であふれることを心から願っています！

青山剛昌

<その他>

鳥取空港の愛称決定を受け、11月15日、但馬地域（湯村温泉内、浜坂みなとカニ祭り）において鳥取空港PRキャンペーンを実施した。

一定額以上の工事又は製造の請負契約の報告について

平成 26 年 11 月 27 日
ス ポ ー ツ 課

【変更分】

工事名	工事場所	契約の相手方	契約金額	工期	契約年月日	摘要
県営米子屋内プール（プール棟）耐震改修工事（建築）	米子市皆生温泉三丁目	松本組・竹田工務店特定建設工事共同企業体	(当初契約金額) 388,800,000 円	平成 26 年 3 月 20 日 ～ 平成 26 年 11 月 30 日	(当初契約年月日) 平成 26 年 3 月 19 日	
			(第 1 回変更後契約金額) 394,761,600 円		(第 1 回変更契約年月日) 平成 26 年 11 月 13 日	

