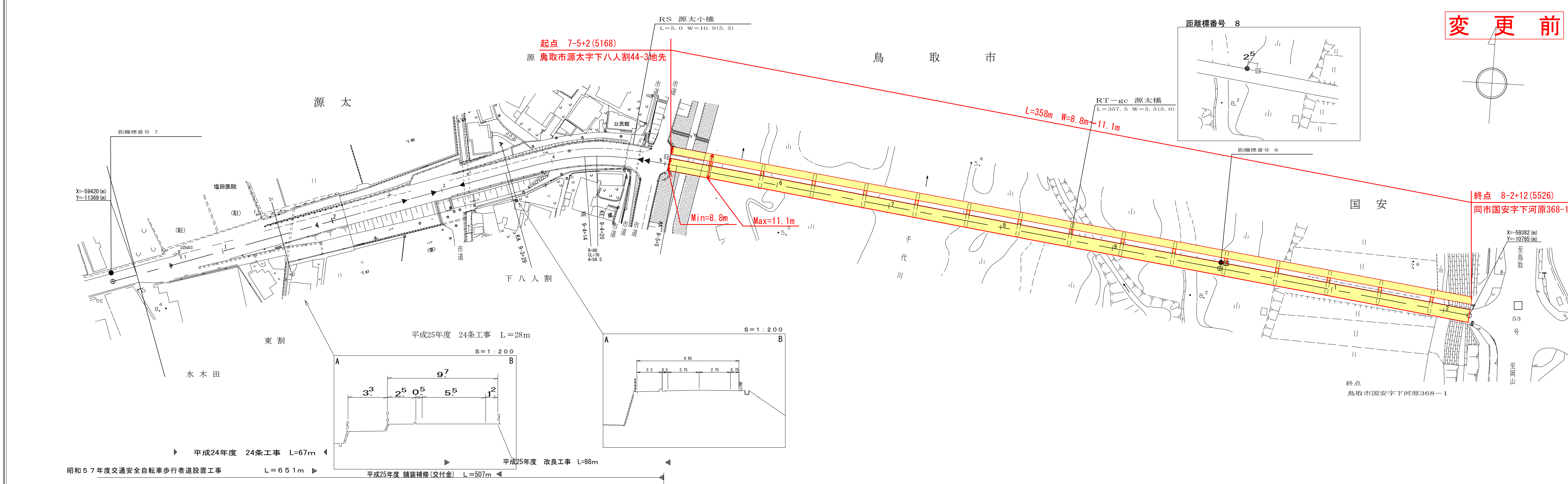


道 路 台 帳 平 面 図

鳥 取 県

調整年月	平成26年 3月	図面縮尺	1 : 1000	路線コード	22-227	道路種別	一般県道	路線名	猪ノ子国安線	区間	7-0~8-2	図面番号	8-8
------	----------	------	----------	-------	--------	------	------	-----	--------	----	---------	------	-----



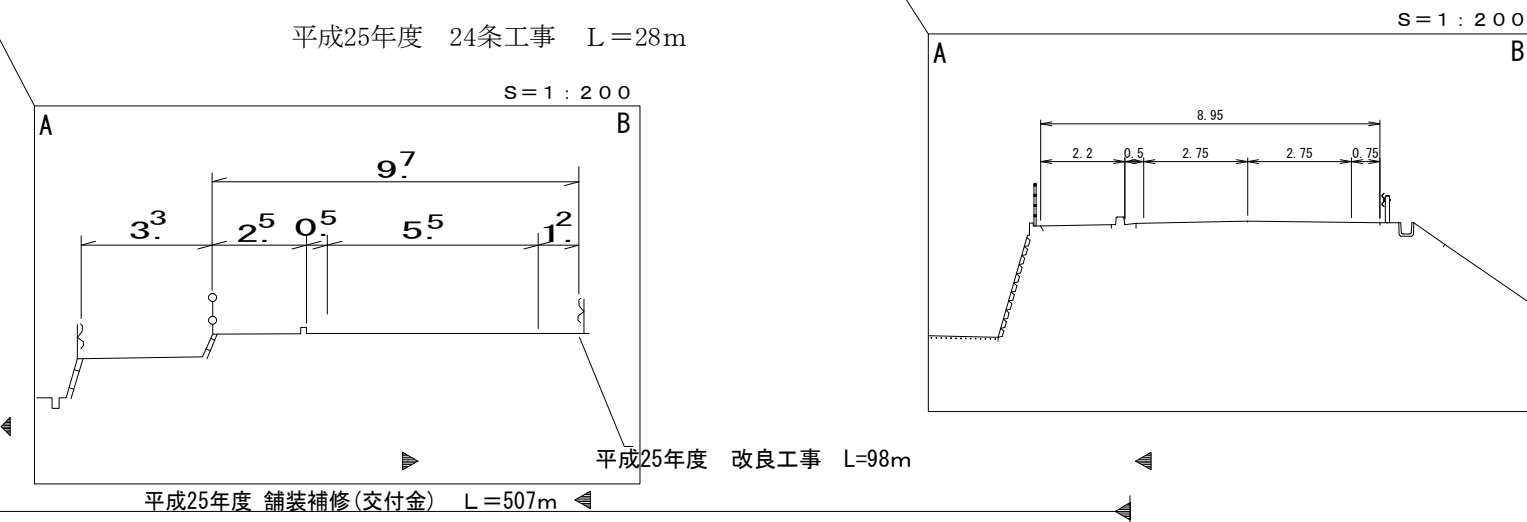
変更前

起点 7-5+2 (5168)
源 鳥取市源太字下八人割44-3地先

終点 8-2+12 (5526)
同市国安字下河原368-1地先

Min=8.8m Max=11.1m

L=358m W=8.8m~11.1m



平成25年度 24条工事 L=28m

平成24年度 24条工事 L=67m

昭和57年度交通安全自転車歩行者道設置工事 L=651m

平成25年度 舗装補修(交付金) L=507m

平成25年度 改良工事 L=98m

車道幅員	W = 5.5	W = 5.0
路面種類		
縦断勾配		
距離程	7-0+31 7-1+31 7-3+31 7-4+31 7-5+31	7-9+31 8-1+28 8-2+13

サイトウコンサルタント株式会社

この地図は、建設省国土地理院長の承認を得て、同院保管の測量標及び測量成果を使用して調整したものである。(承認番号) 昭53、中公第77号