

## 鳥取県調査基準価格及び最低制限価格等設定要領

(趣旨)

第1条 この要領は、鳥取県建設工事等の入札制度に関する規則（平成19年鳥取県規則第76号。以下「入札規則」という。）第30条に規定する調査基準価格、第31条に規定する最低制限価格及び鳥取県建設工事低入札価格調査制度実施要領（平成9年12月10日管第798号鳥取県土木部長通知）に規定する失格基準の算定方法について、必要な事項を定めるものとする。

(用語の定義)

第2条 この要領において使用する用語の意義は、入札規則で使用する用語の例によるほか、以下の例による。

- (1) 「土木工事」とは、主たる部分の積算を(3)のアからオまでの基準に基づき積算を行う工事をいう。
- (2) 「建築工事」とは、主たる部分の積算を(3)のカの基準に基づき積算を行う工事をいう。
- (3) その他用語の定義は、原則として次の規程に定めるものをいう。
  - ア 土木工事標準積算基準書（鳥取県県土整備部）
  - イ 治山林道必携（積算・施工編）
  - ウ 土地改良工事積算基準
  - エ 港湾請負工事積算基準
  - オ 漁港漁場関係工事積算基準
  - カ 鳥取県公共建築工事積算基準（鳥取県総務部）
- (4) 直接工事費とは、工事目的物を造るために直接投入されたことが把握できる材料費、労務費、直接経費等の経費をいう。
- (5) 共通仮設費とは、工事目的物の施工に当たって使用される直接工事費以外の運搬費、準備費、安全費、役務費、技術管理費等すべての経費をいう。
- (6) 現場管理費とは、直接工事費及び共通仮設費に係る経費以外の経費であって、現場の安全訓練等に要する費用、現場の事務用品費、現場の通信交通費等現場管理に要する経費をいう。
- (7) 一般管理費等とは、役員報酬、本支店の事務用品費、本支店の通信交通費等企業の事業の継続に必要な経費をいう。
- (8) 失格基準とは、当該基準に該当する入札者を失格とするための基準をいう。

(調査基準価格、最低制限価格及び失格基準の設定権者)

第3条 調査基準価格、最低制限価格及び失格基準の設定権者（以下「価格等決定権者」という。）は、鳥取県事務処理権限規則（平成8年鳥取県規則第32号）の規定により当該建設工事の予定価格を決定する権限を有する者とする。

(調査基準価格、最低制限価格及び失格基準の設定範囲)

第4条 調査基準価格及び失格基準は、次の各号に掲げる建設工事の入札に対し設けるものとする。

- (1) 次の表の左欄に掲げる発注工種に応じ、それぞれ同表の右欄に掲げる請負対象設計金額以上の建設工事

発注工種	請負対象設計金額
建築一般	4億円
建築一般以外の発注工種	2億円

(2) 前号の表の右欄に掲げる請負対象設計金額未滿の建設工事のうち、地方自治法施行令(昭和22年政令第16号)第167条の10の2第3項の規定による総合評価一般競争入札(制限付一般競争入札を含む。以下同じ。)を適用する建設工事

2 最低制限価格は、前項に掲げる調査基準価格の対象工事以外の建設工事に対し設けるものとする。

3 前2項の規定にかかわらず、発注機関は、建設工事の内容等からみて必要があると認められるときは、発注機関が設置する資格審査委員会の承認を経て、前2項の規定と異なる取扱いを行うことができる。ただし、総合評価一般競争入札を適用する建設工事に最低制限価格を適用してはならない。

(調査基準価格の算出方法)

第5条 土木工事に係る調査基準価格は、次の各号に定める算定方法により、予定価格の3分の2以上の範囲内で定めるものとする。

(1) 次の表の第1欄に掲げる区分に応じ、第2欄から第5欄までに掲げる額の合算額を算出する。

請負対象設計金額	直接工事費	共通仮設費	現場管理費	一般管理費等
2億円以上	直接工事費× 0.97	共通仮設費× 0.90	現場管理費× 0.90	一般管理費等× 0.55
2億円未滿	直接工事費× 1.00	共通仮設費× 1.00	現場管理費× 1.00×α	一般管理費等× β

ア 請負対象設計金額が4千万円未滿の場合

$\alpha = 1.00 - 1.8 / 1,000,000,000 \times \text{入札書比較価格}$  (予定価格から消費税及び地方消費税を除いたものをいう。以下同じ。)

$\beta = 0.60$

イ 請負対象設計金額が4千万円以上の場合

$\alpha = 1.02 - 5.7 / 10,000,000,000 \times \text{入札書比較価格}$

$\beta = 0.50$

(2) (1)に基づき合算された額から次の表の左欄に掲げる区分に応じ、それぞれ同表の右欄に定める額を切り捨てる。

請負対象設計金額が1千万円以上の場合	10万円未滿
請負対象設計金額が1千万円未滿の場合	1万円未滿

(3) 次の表の第1欄に掲げる区分に応じ、第2欄に定める額を調査基準価格とする。ただし、第2欄に定める額が第3欄に定める額を上回る場合は、第3欄に定める額を調査基準価格とし、第2欄に定める額が第4欄に定める額を下回る場合は、第4欄に定める額を調査基準価格とする。

請負対象設計金額	合算額	上限額	下限額
2億円以上	(2)の規定により端数処理をした額に100分の110を乗じた額	入札書比較価格に10分の9.2を乗じた額を(2)と同様の方法により端数処理した後、100分の110を乗じた額	予定価格に3分の2を乗じた額 (小数点以下を切上げ)
2億円未滿		入札書比較価格に10分の9.3を乗じた額を(2)と同様の方法により端数処理した後、100分の110を乗じた額	

2 建築工事に係る調査基準価格は、次の各号に定める算定方法により、予定価格の3分の2以上の範囲内で定めるものとする。

(1) 次の表の第1欄及び第2欄に掲げる区分に応じ、それぞれ同表の第3欄から第6欄までに掲げる額の合算額を算出する。

発注工種	請負対象設計金額	直接工事費	共通仮設費	現場管理費	一般管理費等
建築一般	4億円以上	直接工事費相当額 <sup>※1</sup> × 0.97	共通仮設費× 0.90	現場管理費相当額 <sup>※2</sup> × 0.90	一般管理費等× 0.55
建築一般以外の発注工種	2億円以上				
建築一般	4億円未満	直接工事費× 1.0×α	共通仮設費× 1.0×α	現場管理費× 0.9×β	一般管理費等× 0.65
建築一般以外の発注工種	2億円未満				

※1 直接工事費相当額＝直接工事費－（直接工事費×0.1）

※2 現場管理費相当額＝現場管理費＋（直接工事費×0.1）

ア 請負対象設計金額が2億円未満の場合

$$\alpha = 0.965 - 3 \times 10^{-11} \times \text{入札書比較価格}$$

$$\beta = 1.10 - 0.8 \times 10^{-9} \times \text{入札書比較価格}$$

イ 請負対象設計金額が2億円以上の場合

$$\alpha = 0.965 - 3 \times 10^{-11} \times \text{入札書比較価格}$$

$$\beta = 0.96$$

(2) (1)に基づき合算された額から次の表の左欄に掲げる区分に応じ、それぞれ同表の右欄に定める額を切り捨てる。

請負対象設計金額が1千万円以上の場合	10万円未満
請負対象設計金額が1千万円未満の場合	1万円未満

(3) 次の表の第1欄に掲げる区分に応じ、第2欄に定める額を調査基準価格とする。ただし、第2欄に定める額が第3欄に定める額を上回る場合は、第3欄に定める額を調査基準価格とし、第2欄に定める額が第4欄に定める額を下回る場合は、第4欄に定める額を調査基準価格とする。

請負対象設計金額及び発注工種	合算額	上限額	下限額
4億円以上の建築一般及び2億円以上の建築一般以外の発注工種	(2)の規定により端数処理をした額に100分の110を乗じた額	入札書比較価格に10分の9.2を乗じた額を(2)と同様の方法により端数処理した後、100分の110を乗じた額	予定価格に3分の2を乗じた額 (小数点以下を切上げ)
4億円未満の建築一般及び2億円未満の建築一般以外の発注工種		入札書比較価格に10分の9.3を乗じた額を(2)と同様の方法により端数処理した後、100分の110を乗じた額	

- 3 前2項の規定により調査基準価格の算出が困難であると発注機関が認めた場合は、これらの規定にかかわらず、他の計算方法により調査基準価格を定めることができる。

(最低制限価格の算出方法)

第6条 請負対象設計金額が4千万円以上の土木工事に係る最低制限価格は、次の各号に定める算定方法により、予定価格の3分の2以上の範囲内で定めるものとする。

- (1) 次の表の第1欄から第4欄までに掲げる額の合算額を算出する。

直接工事費	共通仮設費	現場管理費	一般管理費等
直接工事費× 1.00	共通仮設費× 1.00	現場管理費× 1.00×α	一般管理費等 ×0.50

$$\alpha = 1.02 - 5.7/10,000,000,000 \times \text{入札書比較価格}$$

- (2) (1)に基づき合算された額から10万円未満を切り捨てる。  
 (3) 次の表の第1欄に定める額を最低制限価格とする。ただし、第1欄に定める額が第2欄に定める額を上回る場合は、第2欄に定める額を最低制限価格とし、第1欄に定める額が第3欄に定める額を下回る場合は、第3欄に定める額を最低制限価格とする。

合算額	上限額	下限額
(2)の規定により端数処理をした額に100分の110を乗じた額	入札書比較価格に10分の9.3を乗じた額を(2)と同様の方法により端数処理した後、100分の110を乗じた額	予定価格に3分の2を乗じた額 (小数点以下を切り上げ)

- 2 請負対象設計金額が4千万円未満の土木工事に係る最低制限価格は、別に定める算定方法により、予定価格の3分の2以上の範囲内で定めるものとする。  
 3 建築工事に係る最低制限価格は、別に定める算定方法により、予定価格の3分の2以上の範囲内で定めるものとする。  
 4 前2項に規定する算定方法は公表しないものとする。  
 5 前4項の規定により最低制限価格の算出が困難であると発注機関が認めた場合は、これらの規定にかかわらず、他の計算方法により最低制限価格を定めることができる。

(失格基準の算出方法)

第7条 土木工事に係る失格基準は、次の各号に定める算定方法により定めるものとする。

- (1) 次の表の第1欄に掲げる区分に応じ、第2欄から第5欄までに掲げる額の合算額を算出する。

請負対象設計金額	直接工事費	共通仮設費	現場管理費	一般管理費等
2億円以上	直接工事費× 0.95	共通仮設費× 0.90	現場管理費× 0.70×α	一般管理費等× 0.45
2億円未満	直接工事費× 0.97	共通仮設費× 0.90	現場管理費× 0.90	一般管理費等× 0.55

$$\alpha = 1.00 - 0.9/10,000,000,000 \times \text{入札書比較価格}$$

- (2) (1)に基づき合算された額から次の表の左欄に掲げる区分に応じ、それぞれ同表の右欄に定める額を切り捨てる。

請負対象設計金額が1千万円以上の場合	10万円未満
請負対象設計金額が1千万円未満の場合	1万円未満

(3) 次の表の第1欄に掲げる区分に応じ、第2欄に定める額を失格基準とし、この額を下回った場合は失格とする。ただし、第2欄に定める額が第3欄に定める額を上回る場合は、第3欄に定める額を失格基準とする。

請負対象設計金額	合算額	上限額
2億円以上	(2)の規定により端数処理をした額に	入札書比較価格に10分の8.8を乗じた額を(2)と同様の方法により端数処理した後、100分の110を乗じた額
2億円未満	100分の110を乗じた額	入札書比較価格に10分の9.2を乗じた額を(2)と同様の方法により端数処理した後、100分の110を乗じた額

- 2 建築工事の失格基準は、別に定める方法により算出するものとする。
- 3 前項に規定する算定方法は公表しないものとする。
- 4 前3項の規定により失格基準の算出が困難であると発注機関が認めた場合は、これらの規定にかかわらず、他の計算方法により失格基準を定めることができる。
- 5 前4項の規定にかかわらず、地方公共団体の物品等又は特定役務の調達手続の特例を定める政令（平成7年政令第372号）第3条第1項の規定により総務大臣が定める特定役務のうち建設工事の調達契約に係る基準額以上の建設工事の失格基準は、各発注機関が適用対象工事ごとに別に定め、調達公告（建設工事の発注を調達公告により行う際に共通事項をあらかじめ定めたものを含む。以下同じ。）に記載するものとする。

(調査基準価格等の記載)

第8条 価格等決定権者は、調査基準価格及び失格基準又は最低制限価格を入札（開札）までに予定価格調書に記載し、封書にし、入札の執行の直前まで施錠可能な金庫等に保管するなど確実な方法で保管しなければならない。ただし、電子入札による場合にあつては、書面の作成に代えて、調査基準価格及び失格基準又は最低制限価格を電子入札ファイルに記録するものとする。

附 則

この要領は、平成19年8月1日以降に調達公告を行う建設工事から適用する。

附 則

この要領は、平成20年2月18日以降に調達公告を行う建設工事から適用する。

附 則

この改正は、平成20年8月6日以降に調達公告（調達公告を行わない場合にあつては、入札日の通知）を行う建設工事から適用する。

附 則

この改正は、平成25年7月10日以降に調達公告（調達公告を行わない場合にあつては、入札日の通知）を行う建設工事から適用する。

附 則

この改正は、平成25年10月8日以降に調達公告（調達公告を行わない場合にあつては、入札日の通知）を行う建設工事であつて、平成26年4月1日以降に引渡しを受けるものから適用する。

附 則

この改正は、平成28年8月1日以降に調達公告（調達公告を行わない場合にあつては、入札日の通知）を行う建設工事から適用する。

附 則

この改正は、平成29年5月1日以降に調達公告（調達公告を行わない場合にあつては、入札日の通知）を行う建設工事から適用する。

附 則

この改正は、平成30年4月1日以降に調達公告（調達公告を行わない場合にあつては、入札日の通知）を行う建設工事から適用する。

附 則

この改正は、平成30年12月17日以降に調達公告（調達公告を行わない場合にあつては、入札日の通知）を行う建設工事から適用する。

附 則

この改正は、令和元年6月1日以降に調達公告（調達公告を行わない場合にあつては、入札日の通知）を行う建設工事から適用する。

附 則

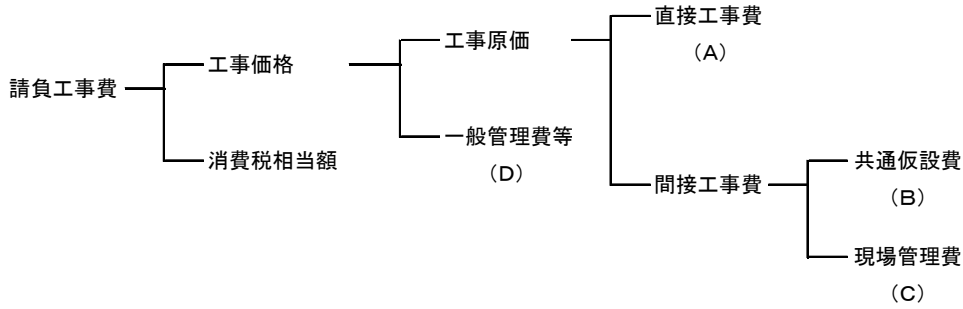
この改正は、令和2年4月10日以降に調達公告（調達公告を行わない場合にあつては、入札日の通知）を行う建設工事から適用する。

<参考>

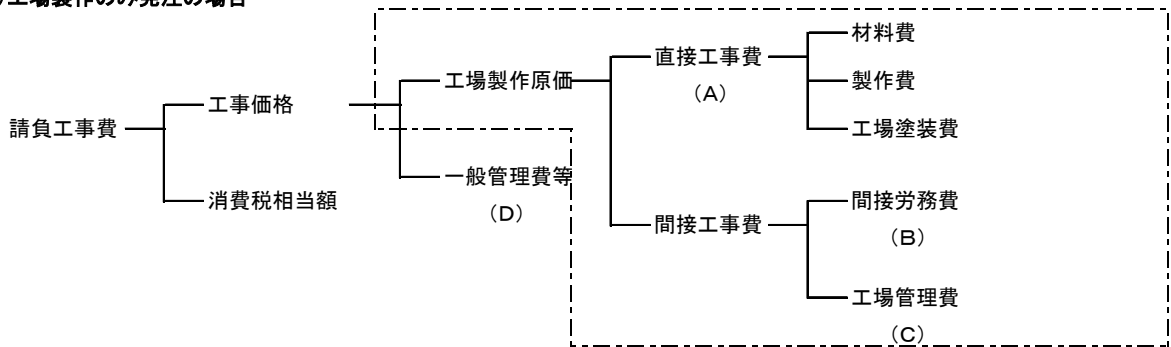
低入基準価格算出における区分について（第5条第1号表関係）

(1) 以下の例において、(A)を付したものは直接工事費に、(B)を付したものは共通仮設費に、(C)を付したものは現場管理費に、(D)を付したものは一般管理費にそれぞれ計上すること。

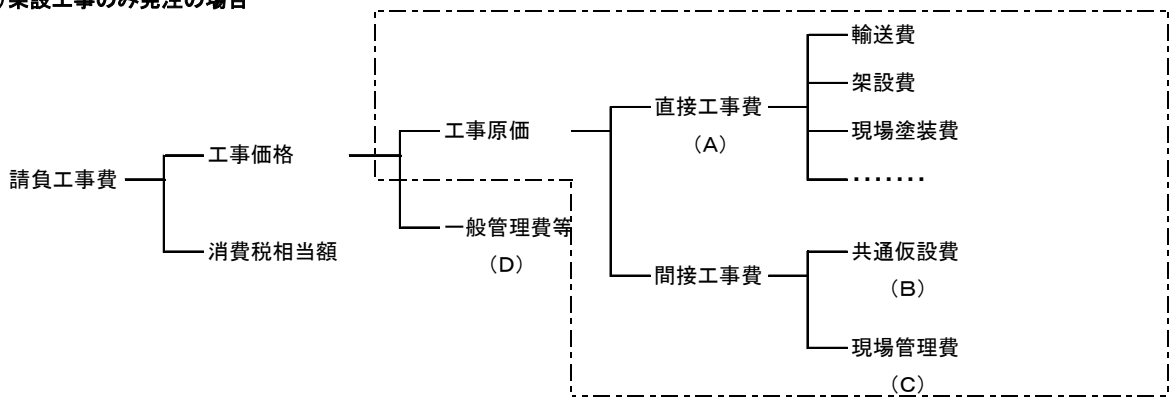
<一般的な工事の例>



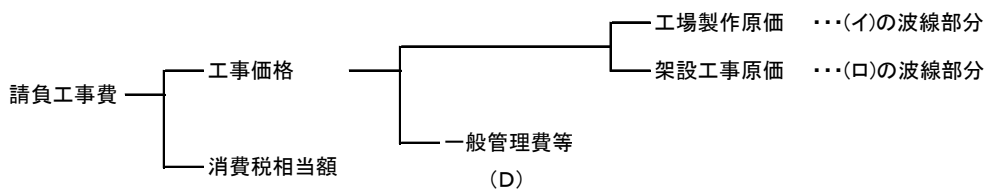
<鋼橋製作を伴う工事>  
(イ)工場製作のみ発注の場合



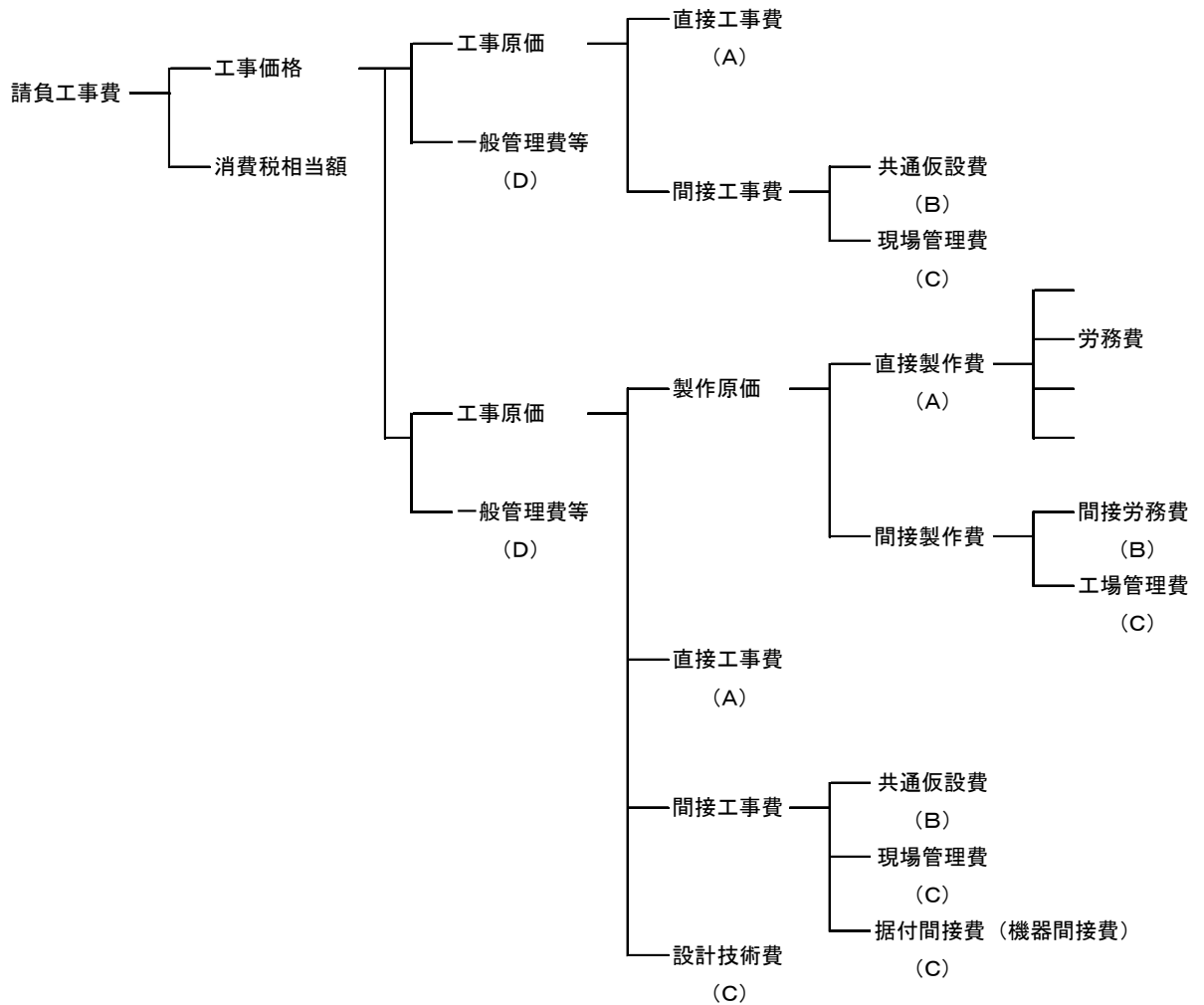
(ロ)架設工事のみ発注の場合



(ハ)工場製作から現場架設までを一括請負とする場合



<機器費を含む工事の例>



(2) その他特別なもので積算要素の性格上、計上先が不明確な場合は、別途県土総務課へ協議して、低入基準価格を算定する上で、いずれに計上するかを決定する。  
協議例)

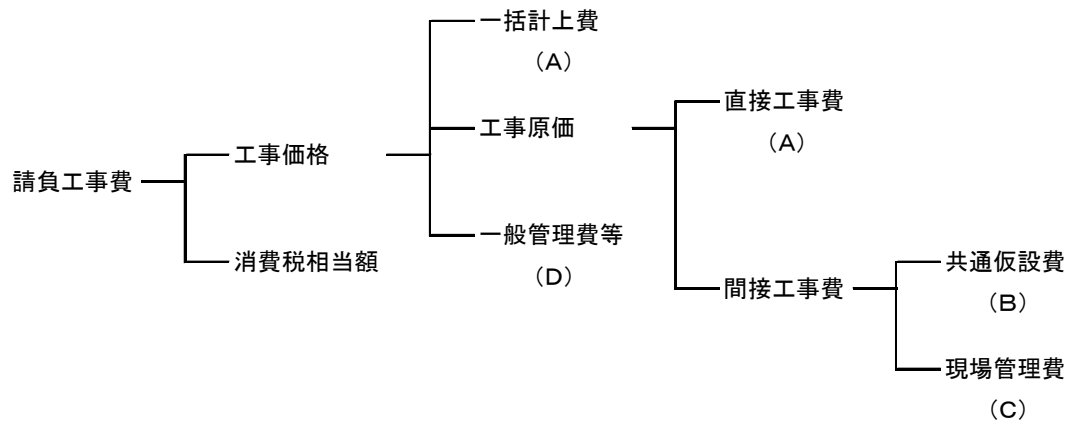
産廃税相当額・・・現場管理費として計上

※ 使用する積算システム又は体系によっては、計上の仕方により直接工事費、共通仮設費、現場管理費及び一般管理費等に含まれない費目が出てくる場合があるので、土木積算システム以外（農林関係、営繕関係等）を採用している場合は、注意する必要がある。  
例) 一括計上費・・・土木積算システム上は、要素の性格にもよるが、共通仮設費に計上されるべきものでも、農林関係システムでは、共通仮設費に含まれていない。

機器費・・・・・・下水道積算体系上は、直接工事費と別になるが、土木積算体系上は、直接工事費に含まれる。



＜一括計上費（起業者伐採費）を含む工事の例＞～農林関係システムを採用している場合



＜機器費を含む工事の例＞～下水道積算基準による積算体系をとっている場合

