

道 路 台 帳 平 面 図

鳥 取 県

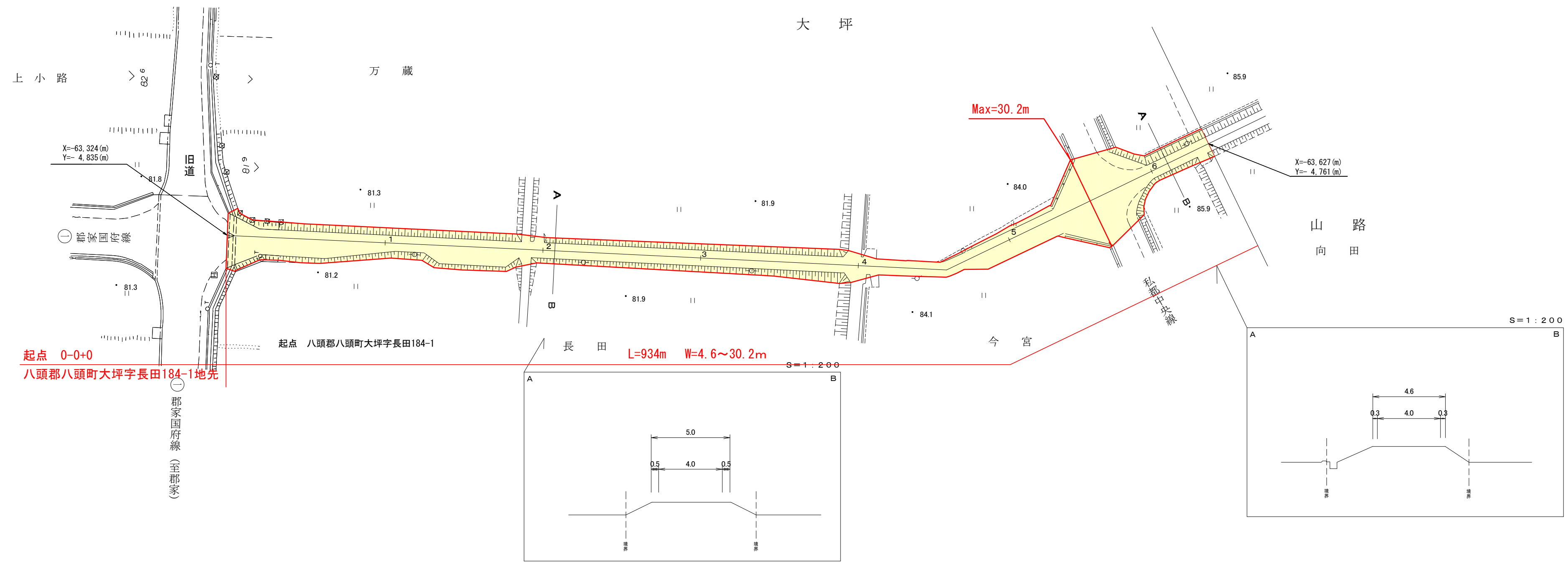
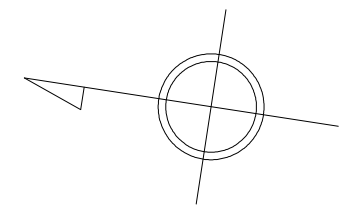
調整年月	平成 25 年 3 月	図面縮尺	1 : 1000	路線コード	22-302	道路種別	一般県道	路線名	大坪隼停車場線	区間	0-0 ~ 0-6	図面番号	15-1
------	-------------	------	----------	-------	--------	------	------	-----	---------	----	-----------	------	------

八 頭 郡

八 頭 町

大 坪

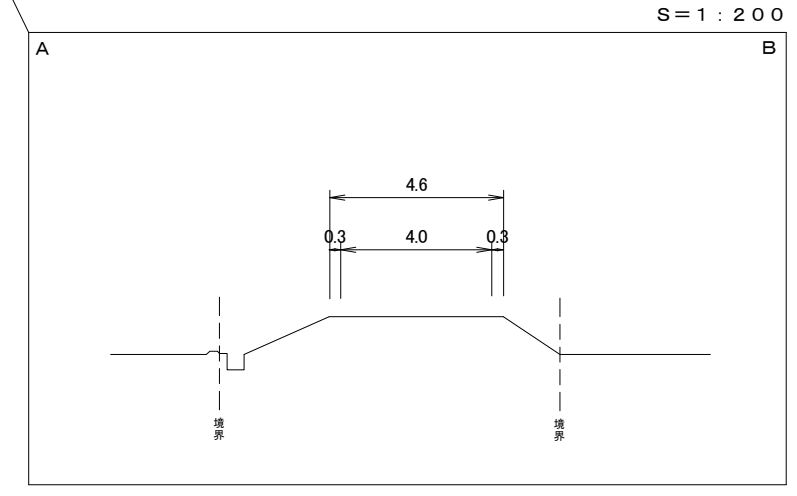
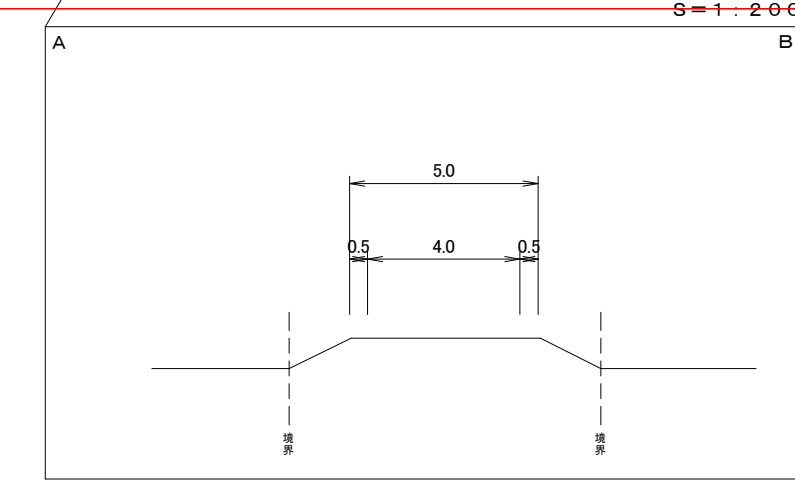
変 更 前



起点 0-0+0
八頭郡八頭町大坪字長田184-1地先

起点 八頭郡八頭町大坪字長田184-1

長 田 L=934m W=4.6~30.2m



アサヒコンサルタント株式会社

車道幅員	0+0+0	0+1+0	0+2+0	0+3+0	0+4+0	0+5+0	0+6+0
路面種別	0+0+0	0+1+0	0+2+0	0+3+0	0+4+0	0+5+0	0+6+0
縦断勾配	0+0+0	0+1+0	0+2+0	0+3+0	0+4+0	0+5+0	0+6+0
距離程	0+0+0	0+1+0	0+2+0	0+3+0	0+4+0	0+5+0	0+6+0

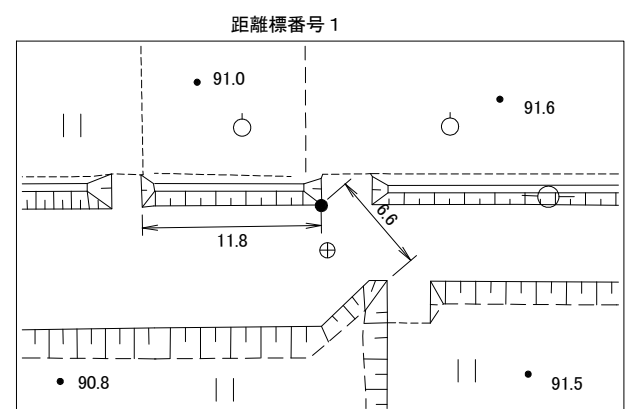
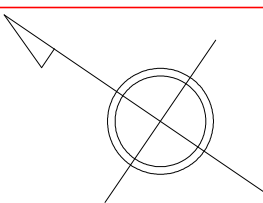
この地図は、建設省国土院院長の承認を得て、同院所管の測量標及び測量成果を使用して調製したものである。(承認番号)昭55. 中公第44号

道 路 台 帳 平 面 図

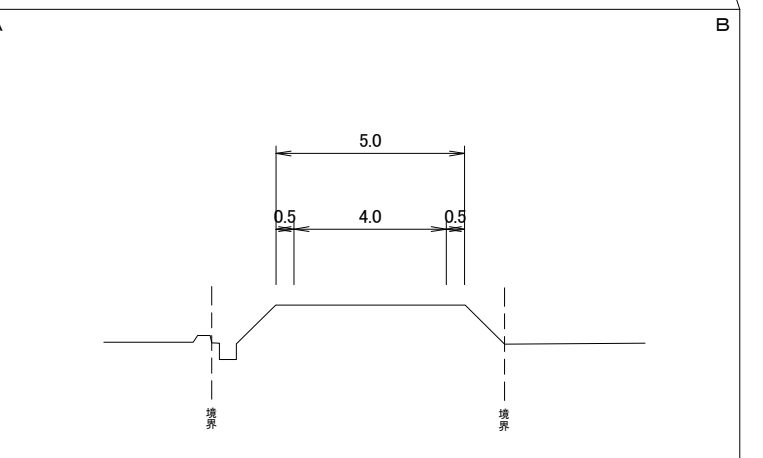
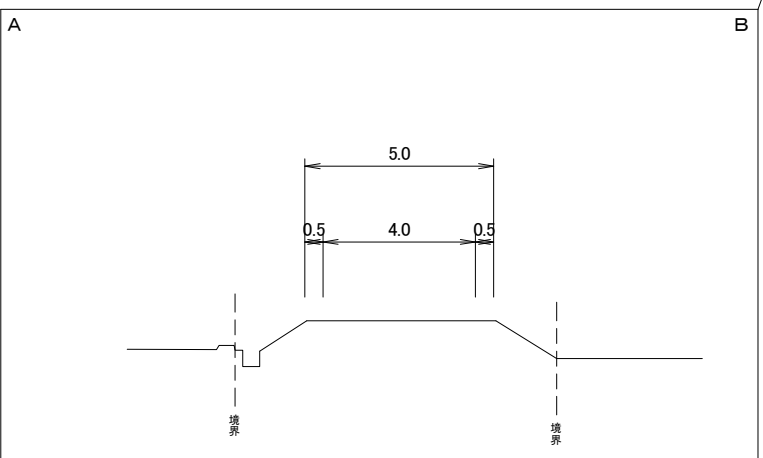
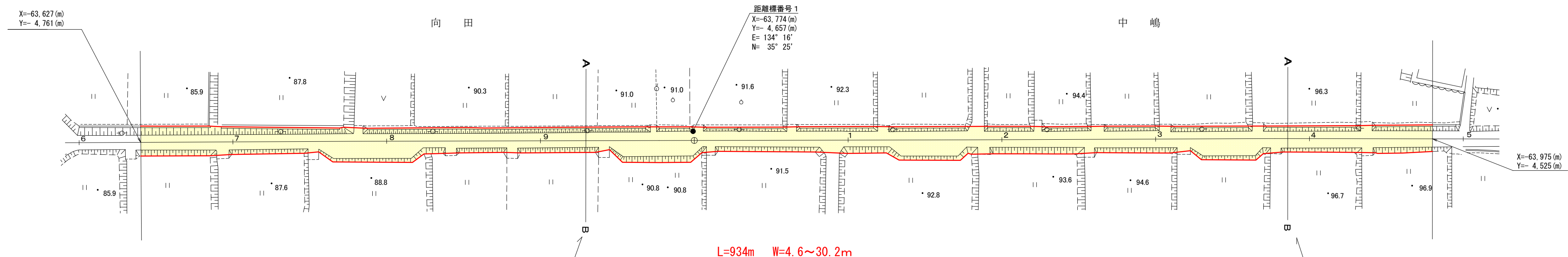
鳥 取 県

調整年月	平成 25 年 3 月	図面縮尺	1 : 1000	路線コード	22-302	道路種別	一般県道	路線名	大坪隼停車場線	区間	0-6 ~ 1-5	図面番号	15-2
------	-------------	------	----------	-------	--------	------	------	-----	---------	----	-----------	------	------

変更前



八 頭 郡
八 頭 町
山 路



車道幅員		0-6 0-6 +2.0 +2.0			1-4 1-4 +4.0 +4.0
路面種別					
縦断勾配		87.3	87.9	90.7	92.9
距離程		0-6 +2.0	0-6 +4.5	0-6 +4.3	1-0 +4.7
		2.4%	2.9%	2.1%	2.8%
					3.0%

アサヒコンサルタント株式会社

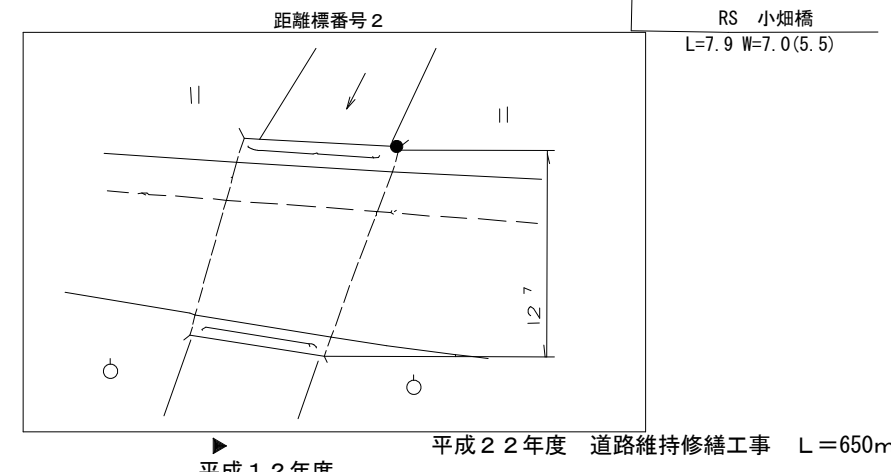
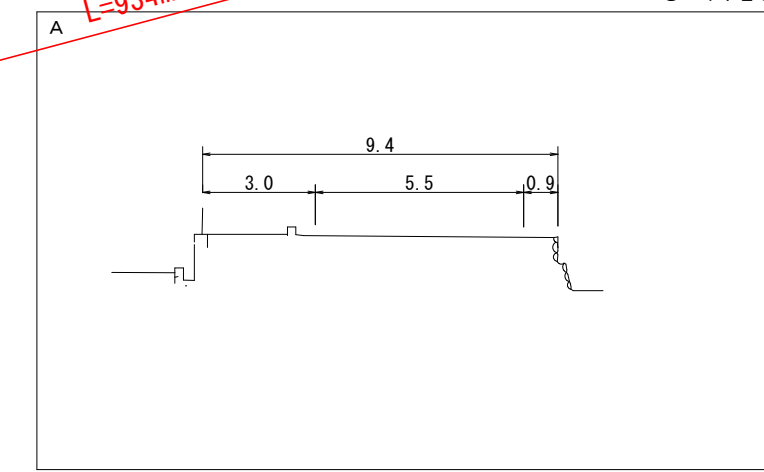
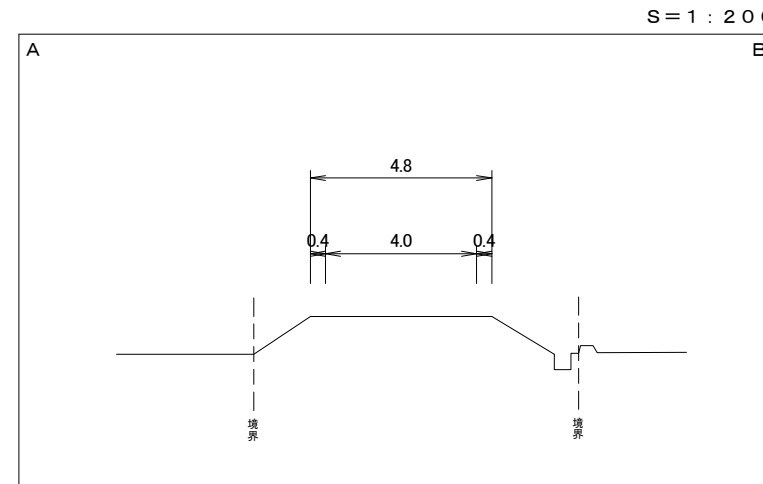
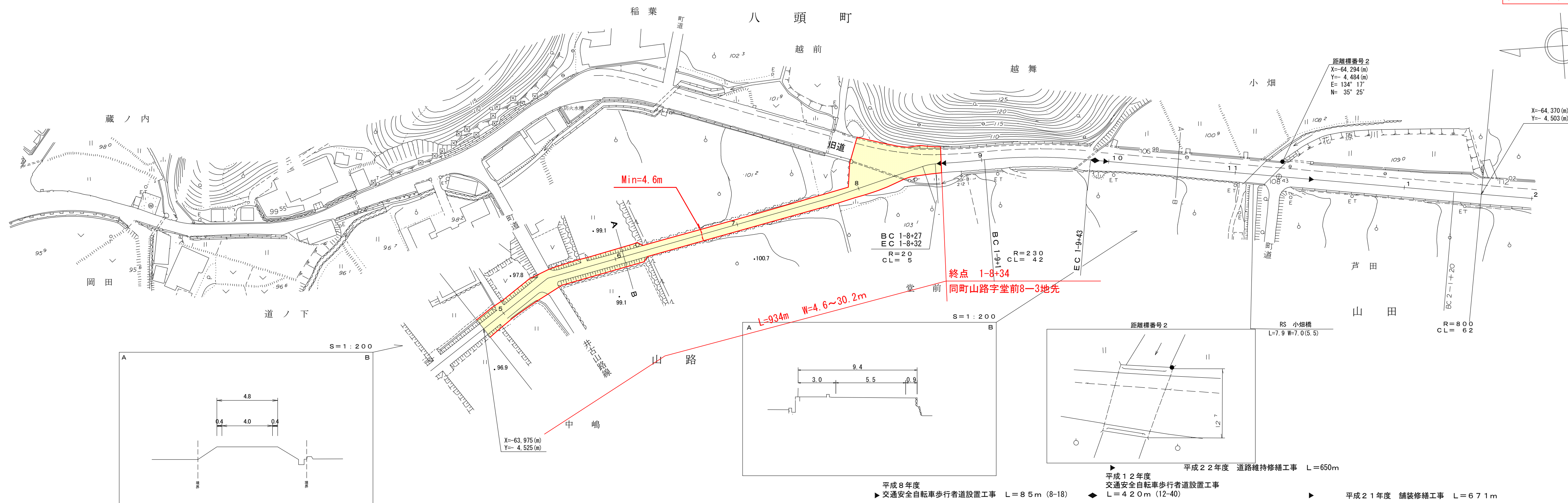
道 路 台 帳 平 面 図

鳥 取 県

調整年月	平成25年3月	図面縮尺	1:1000	路線コード	22-302	道路種別	一般県道	路線名	大坪隼停車場線	区間	1-5 ~ 2-1	図面番号	15-3
------	---------	------	--------	-------	--------	------	------	-----	---------	----	-----------	------	------

八 頭 郡

変更前



平成8年度 交通安全自転車歩行者道設置工事 L=85m (8-18)
平成12年度 交通安全自転車歩行者道設置工事 L=420m (12-40)
平成22年度 道路維持修繕工事 L=650m
平成21年度 舗装修繕工事 L=671m

アサヒコンサルtant株式会社

車道幅員	1-4 1-4 1+4.0 1+4.0	W=4.0	1-8 1-8 1+1.8 1+1.8	W=5.5	1-12 1-12 1+1.9 1+1.9	1-12 1-12 1+1.9 1+1.9
路面種別	B		A			
縦断勾配	3.0%	3.9%	2.7%	3.5%		
距離程	1-4 1-4 1+4.0 1+4.0	1-6 1-6 1+2.3 1+2.3	1-8 1-8 1+1.8 1+1.8	1-12 1-12 1+1.9 1+1.9	1-12 1-12 1+1.9 1+1.9	1-12 1-12 1+1.9 1+1.9

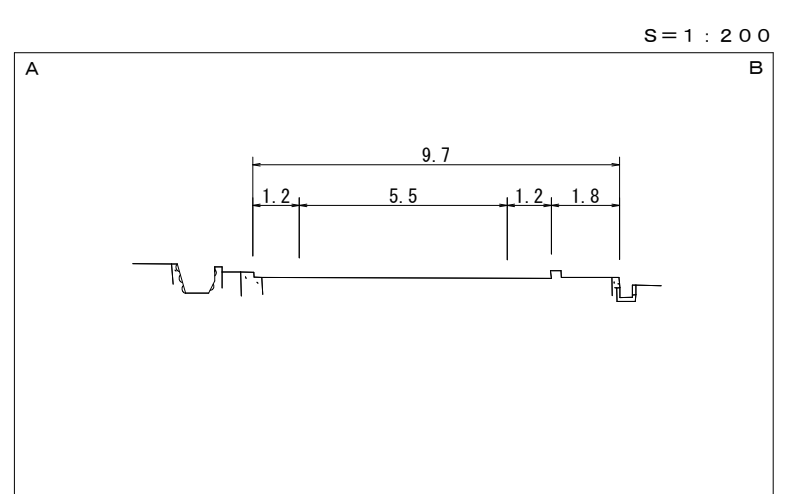
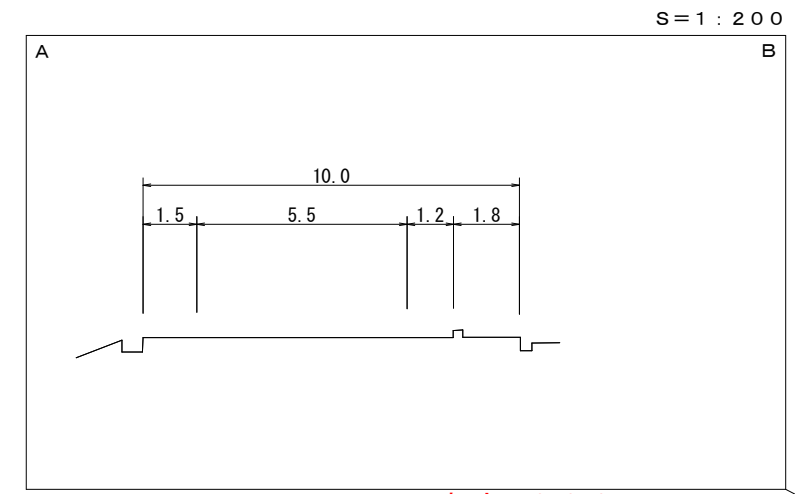
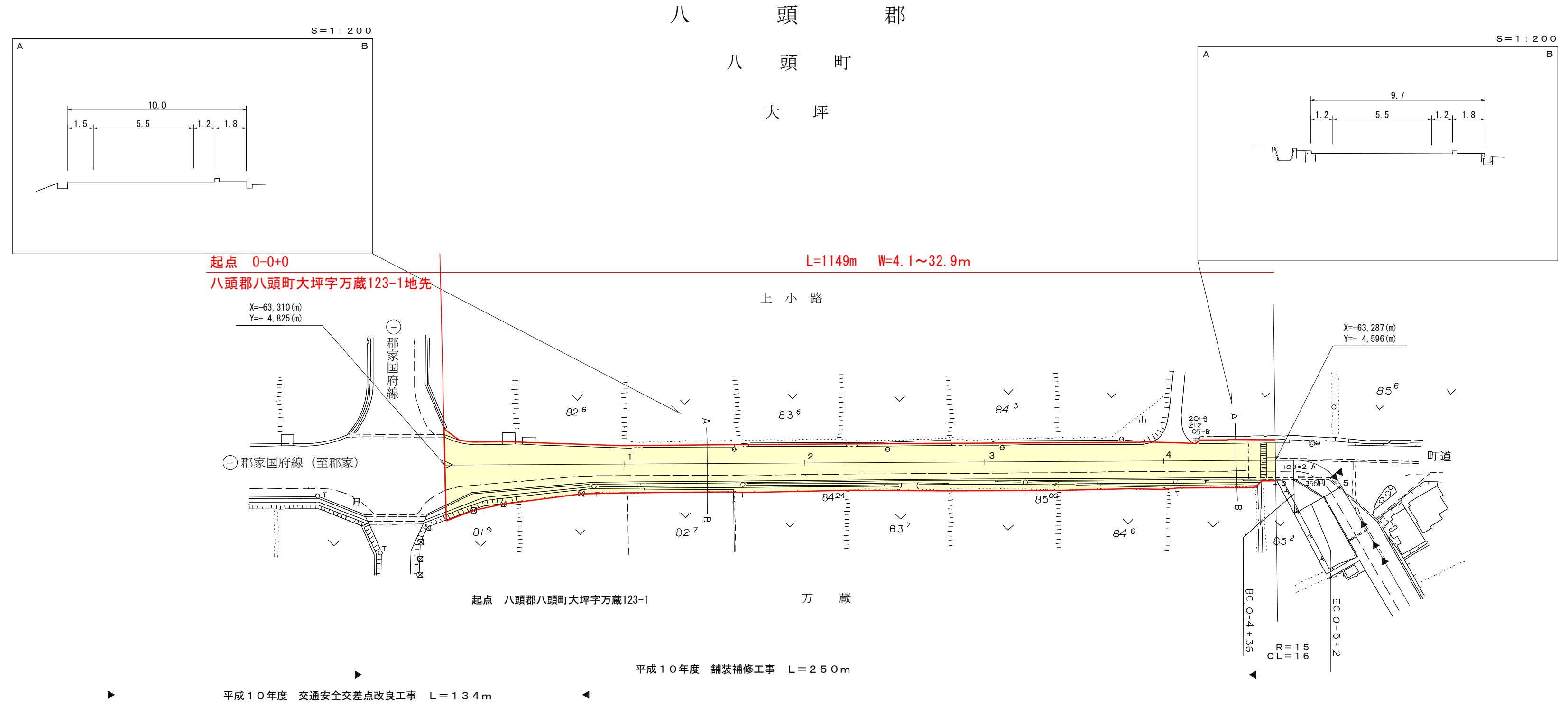
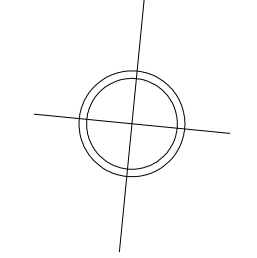
この地図は、建設省国土院の承認を得て、同院所管の測量標及び測量成果を使用して調製したものである。(承認番号)昭55. 中公第44号

道 路 台 帳 平 面 図

鳥 取 県

調整年月	平成25年3月	図面縮尺	1:1000	路線コード	22-302	道路種別	一般県道	路線名	大坪隼停車場線	区間	0-0~0-5	図面番号	旧道-1
------	---------	------	--------	-------	--------	------	------	-----	---------	----	---------	------	------

変更前



車道幅員	0+0 0+1	0+0 0+1	W=5.5	
路面種別	0+0 0+1	0+0 0+1	A	
縦断勾配	0+0 0+1	0+0 0+1	1.2%	
距離程	0+0 0+1	0+0 0+1		

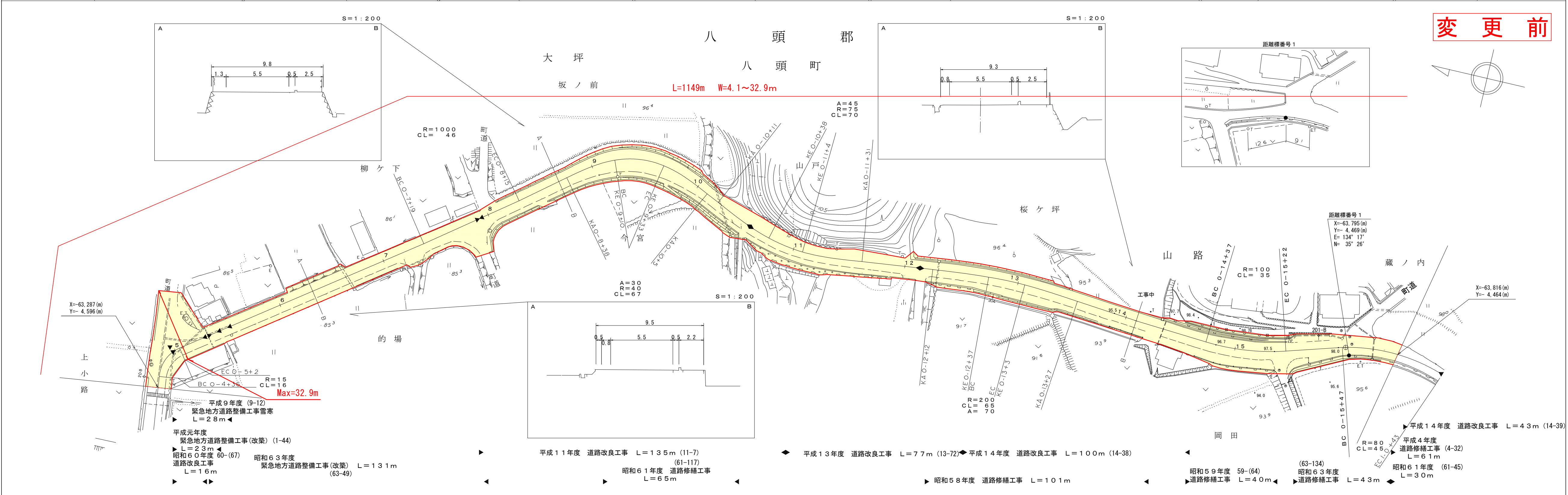
アサヒコンサルタント株式会社

この地図は、建設省国土院院長の承認を得て、同院所管の測量標及び測量成果を使用して調製したものである。(承認番号)昭55. 中公第44号

道 路 台 帳 平 面 図

鳥 取 県

調整年月	平成25年3月	図面縮尺	1:1000	路線コード	22-302	道路種別	一般県道	路線名	大坪集停車場線	区間	0-5~1-0	図面番号	旧道-2
------	---------	------	--------	-------	--------	------	------	-----	---------	----	---------	------	------

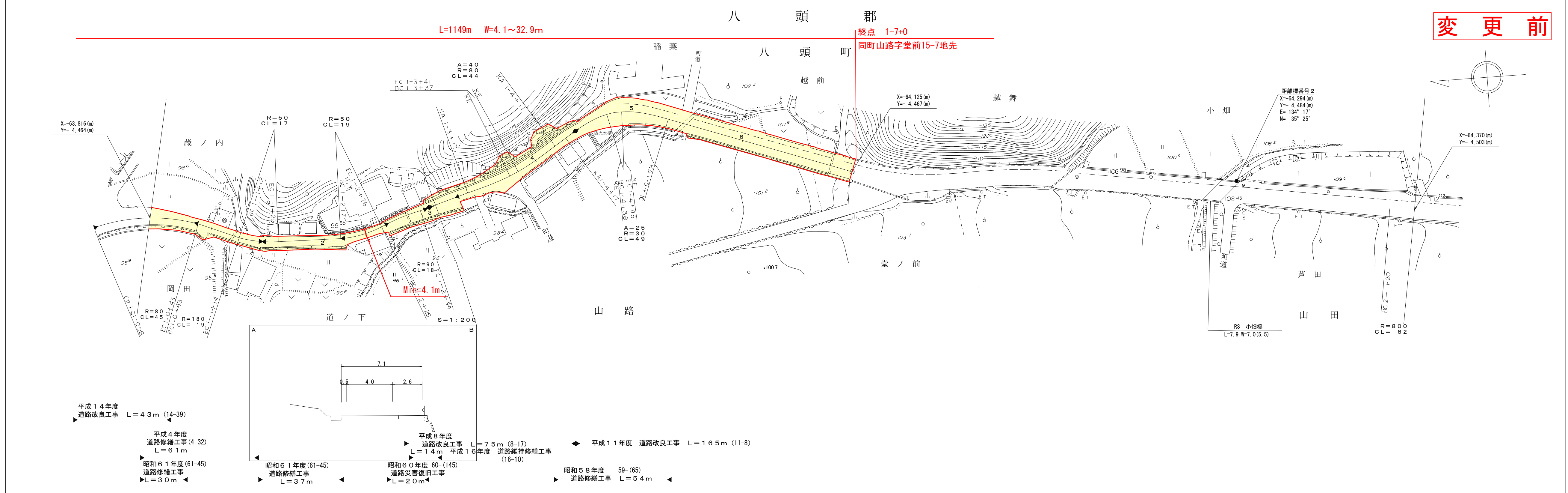


アサヒコンサルタント株式会社

道 路 台 帳 平 面 図

鳥 取 県

調整年月	平成 25 年 3 月	図面縮尺	1 : 1000	路線コード	22-302	道路種別	一般県道	路線名	大坪隼停車場線	区間	1-1 ~ 2-1	図面番号	旧道-3
------	-------------	------	----------	-------	--------	------	------	-----	---------	----	-----------	------	------



車道幅員	W=3.0	NO 1-1 1+	W=2.5 1-1 1+	W=3.5 1-1 1+	W=4.0 1-1 1+	W=5.5
路面種別	B					
縦断勾配						
距離程	1-0 1-4.3	1-1 1-4.7	1-2 1-4.9	1-4 1-2.4	1-5 1-2.2	1-7 1-4.2

アサヒコンサルタンツ株式会社

この地図は、建設省国土院院長の承認を得て、同院所管の測量標及び測量成果を使用して調製したものである。(承認番号) 昭55. 中公第44号