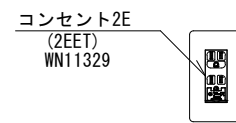
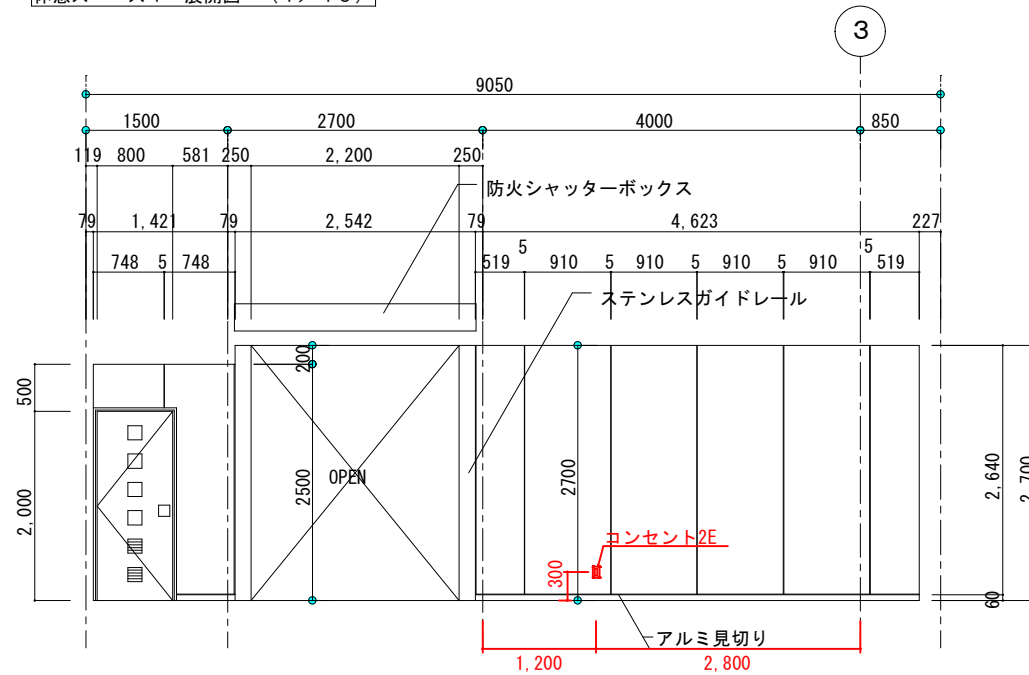
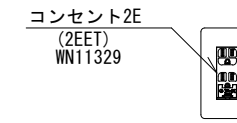
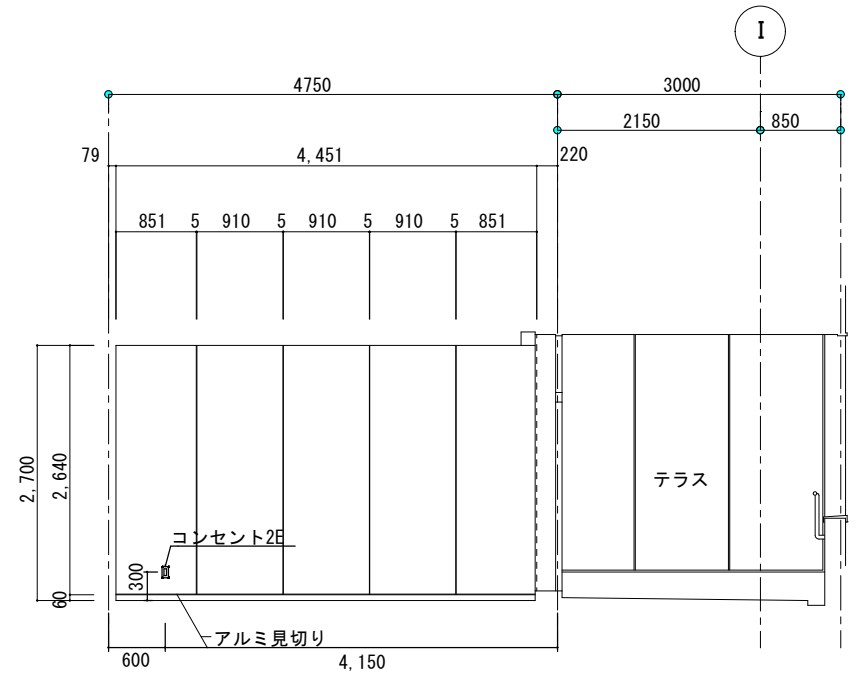


休憩スペース1 展開図 (1/40)

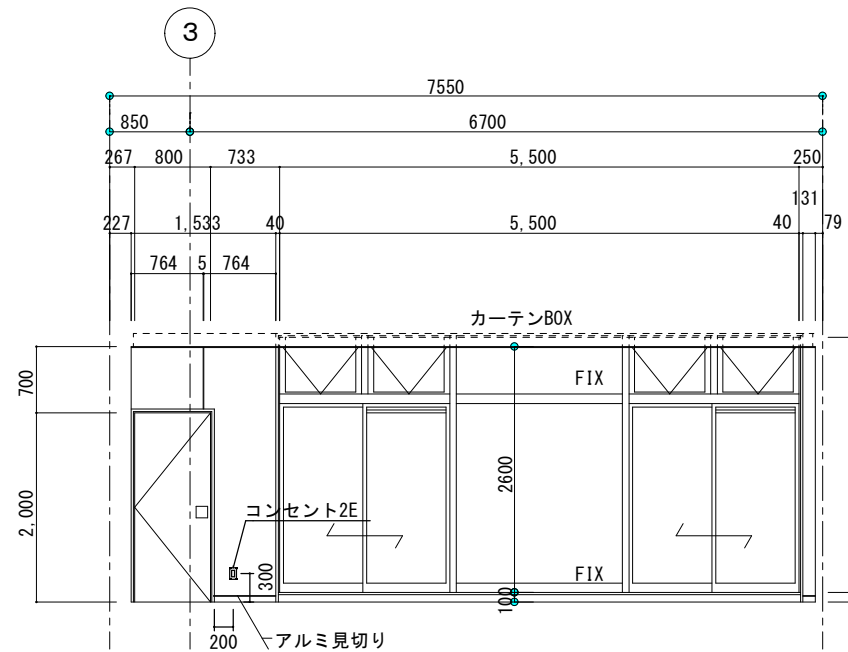
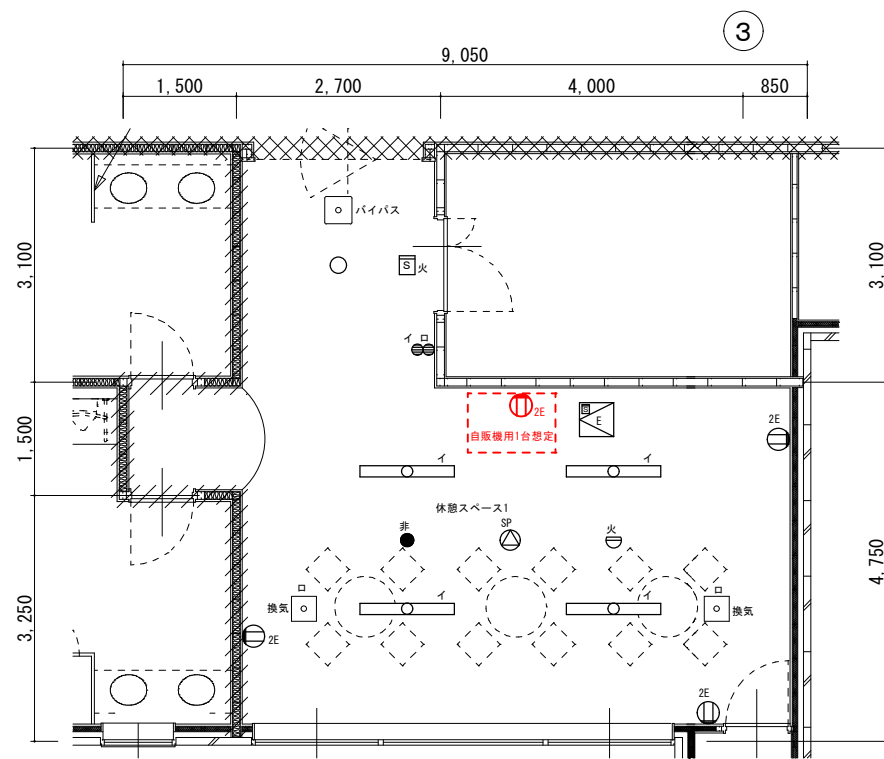


北面

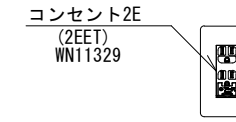
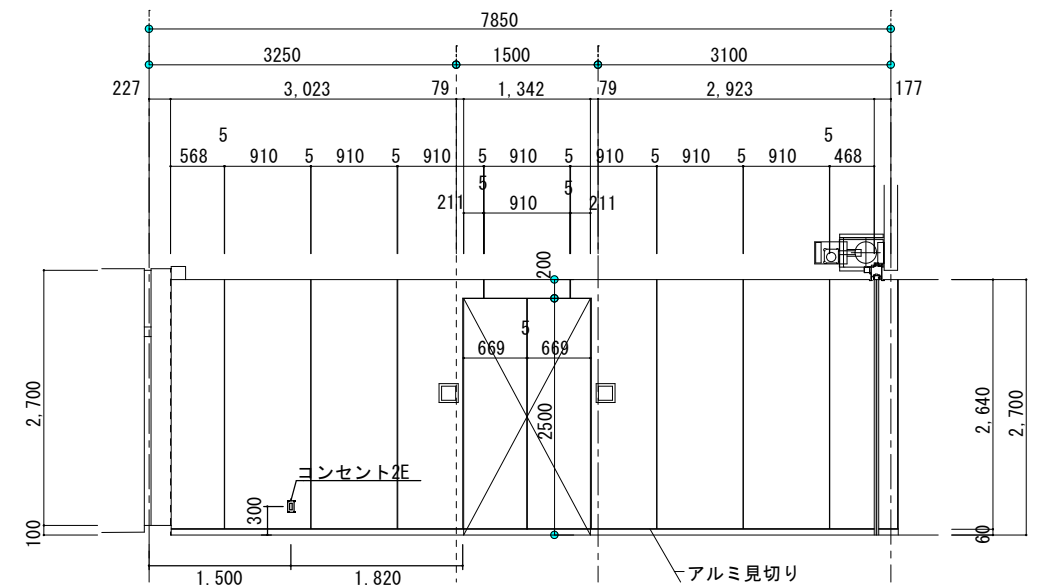


東面

休憩スペース1 平面図 (1/50)

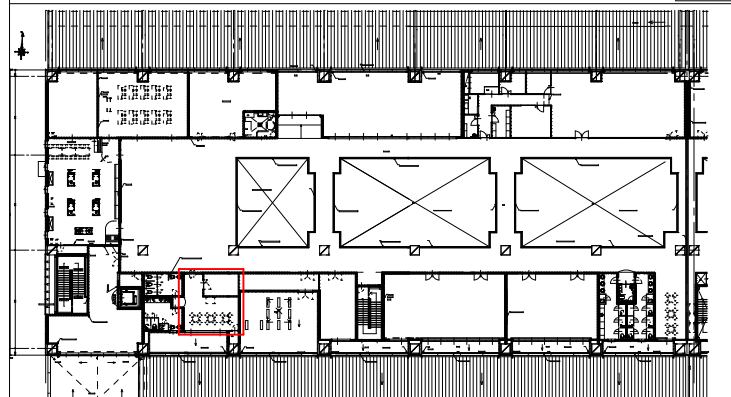


南面



西面

2階



変更	境漁港高度衛生管理型市場整備事業2号上屋新築工事(電気設備)	統括責任者	現場監督員	現場代理人	作図	作成日	工事名	境漁港高度衛生管理型市場整備事業2号上屋新築工事(電気設備)	2号上屋
	岡田電工・美保テクノス特定建設工事共同企業体					H30.12	図面名称	休憩スペース1 展開図	A1-1/40-50