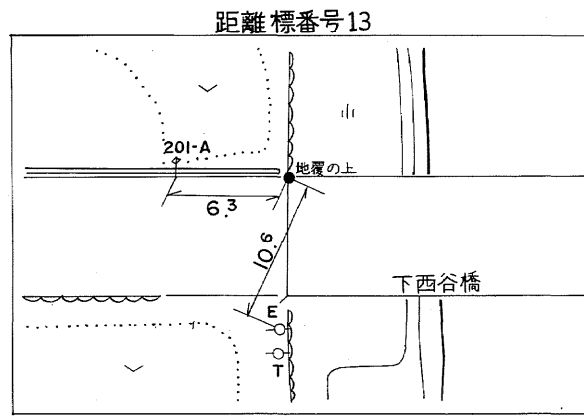
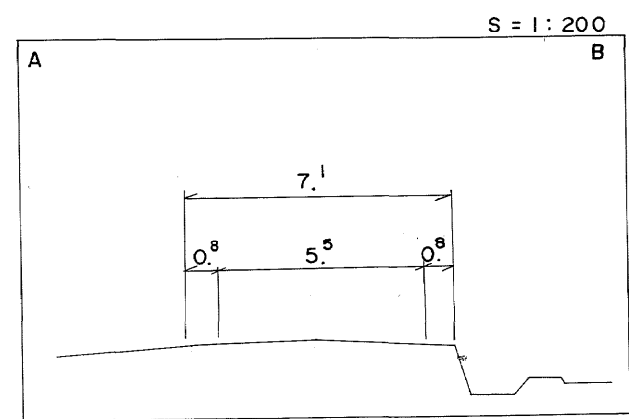
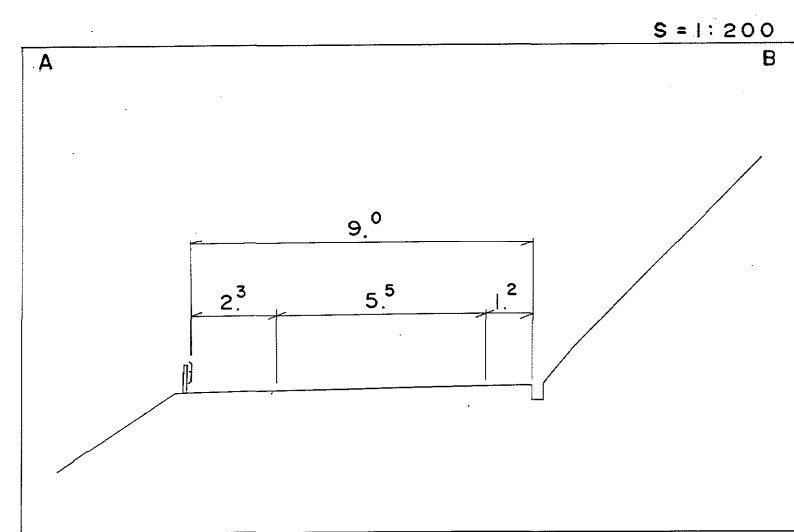
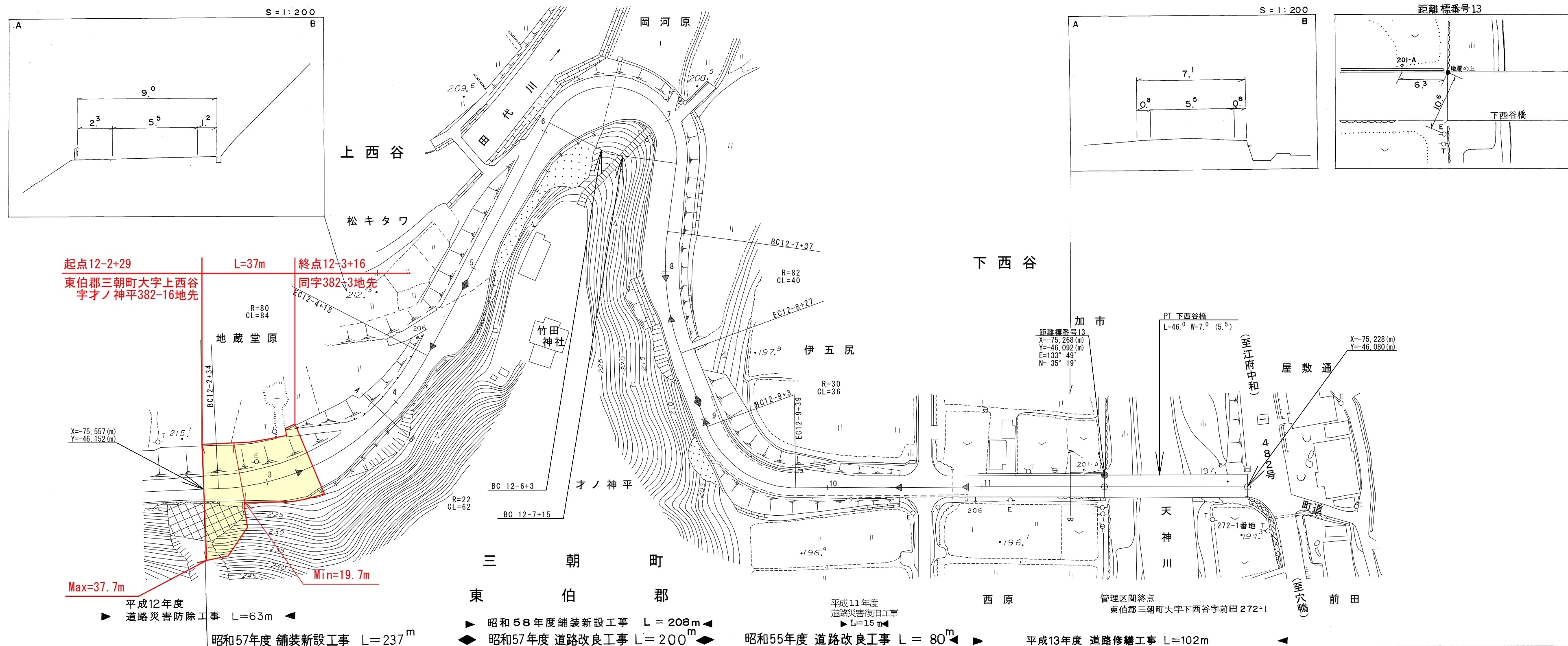


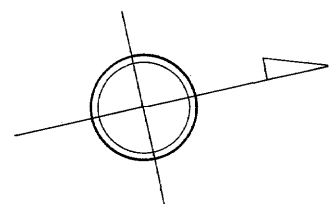
# 道路台帳平面図

鳥取県

調製年月 平成14年3月 図面縮尺 1:1000 路線コード 22-116 道路種別 一般県道 路線名 羽出三朝線 区間 12-3~13-0 図面番号 20-20



変更前



起点12-2+29 終点12-3+16  
東伯郡三朝町大字上西谷 同字382-3地先  
字才ノ神平382-16地先

地蔵堂原  
R=80 CL=84  
L=37m  
Max=37.7m  
Min=19.7m

平成12年度 道路災害防除工事 L=63m  
昭和57年度 舗装新設工事 L=237m  
昭和58年度 舗装新設工事 L=208m  
昭和57年度 道路改良工事 L=200m  
昭和55年度 道路改良工事 L=80m  
平成13年度 道路修繕工事 L=102m

車道幅員	W = 5.5	
路面種別	A	C
縦断勾配	5.5%	7.1%
距離程	12-4+44	13-0+46

中部技術コンサルタント株式会社