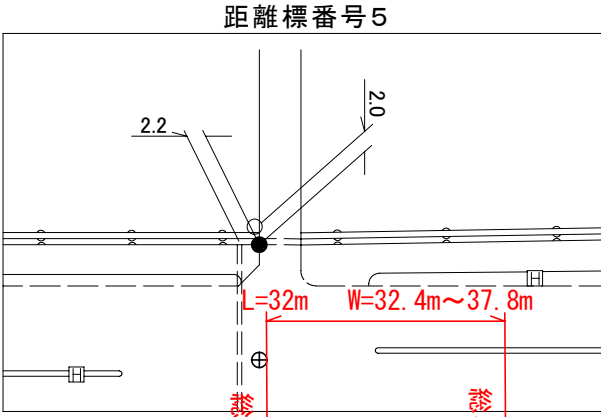
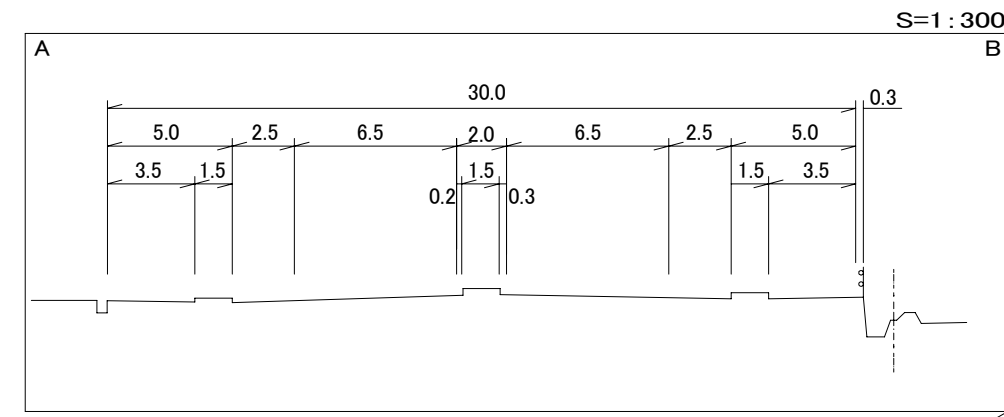


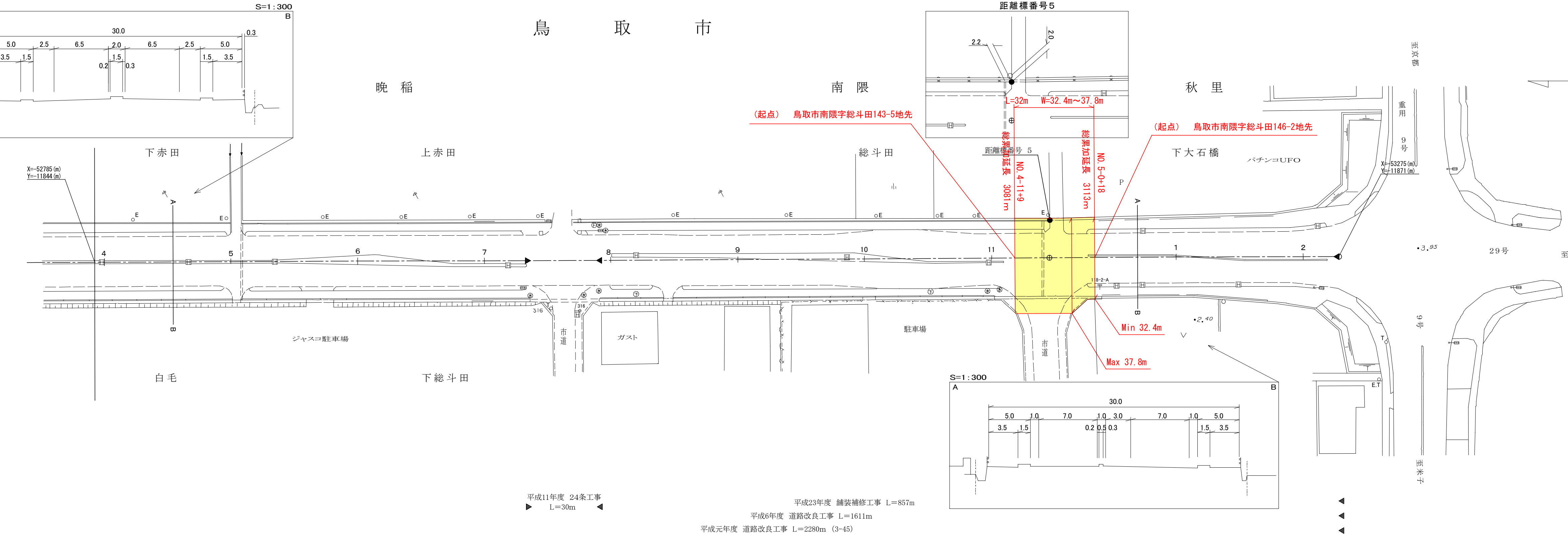
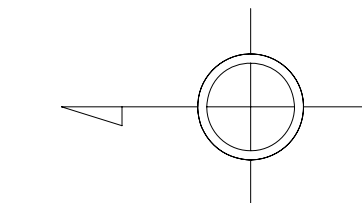
# 道 路 台 帳 平 面 図

# 鳥 取 県

調製年月	平成24年 3月	図面縮尺	1 : 1000	路線コード	21-041	道路種別	主要地方道	路線名	鳥取港線	区間	4-4~5-2	図面番号	16-7
------	----------	------	----------	-------	--------	------	-------	-----	------	----	---------	------	------



修正前



平成11年度 24条工事 L=30m

平成23年度 舗装補修工事 L=857m

平成6年度 道路改良工事 L=1611m

平成元年度 道路改良工事 L=2280m (3-45)

車道幅員	W=6.5 × 2	5-0 +4	W=7.0 × 2	5-2 +14
路面種類	A			
縦断勾配				
距離程	4-4 +7	2.9	5-0 +2	3.2
			LEVEL	3.9 3.9

株式会社 アスコ