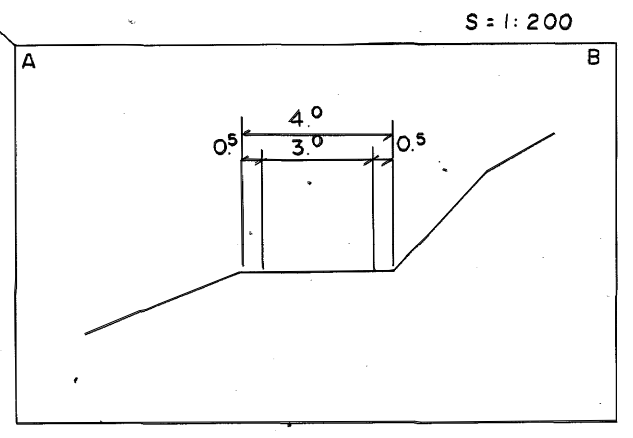
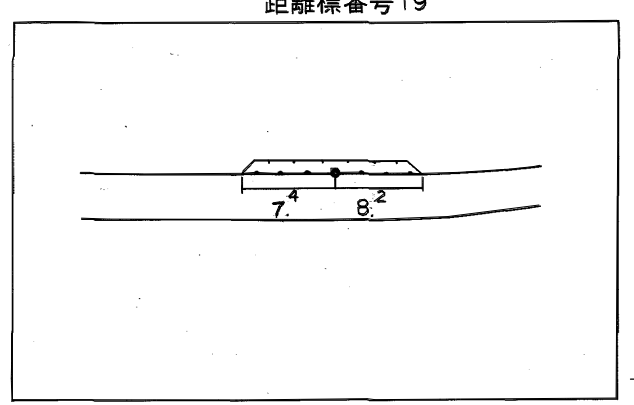
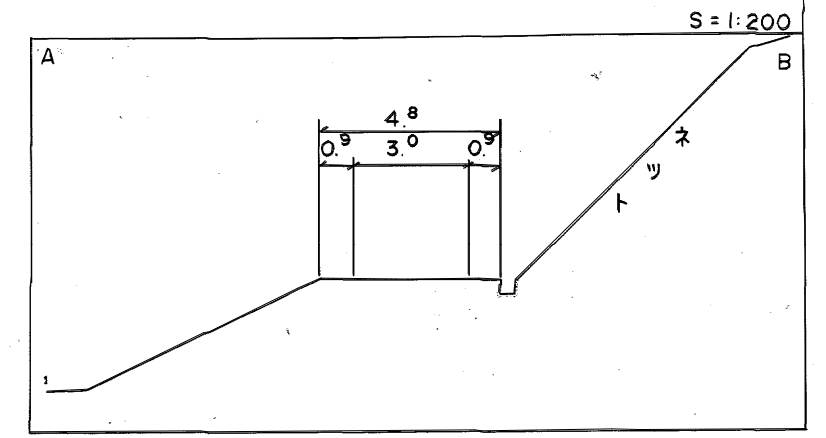
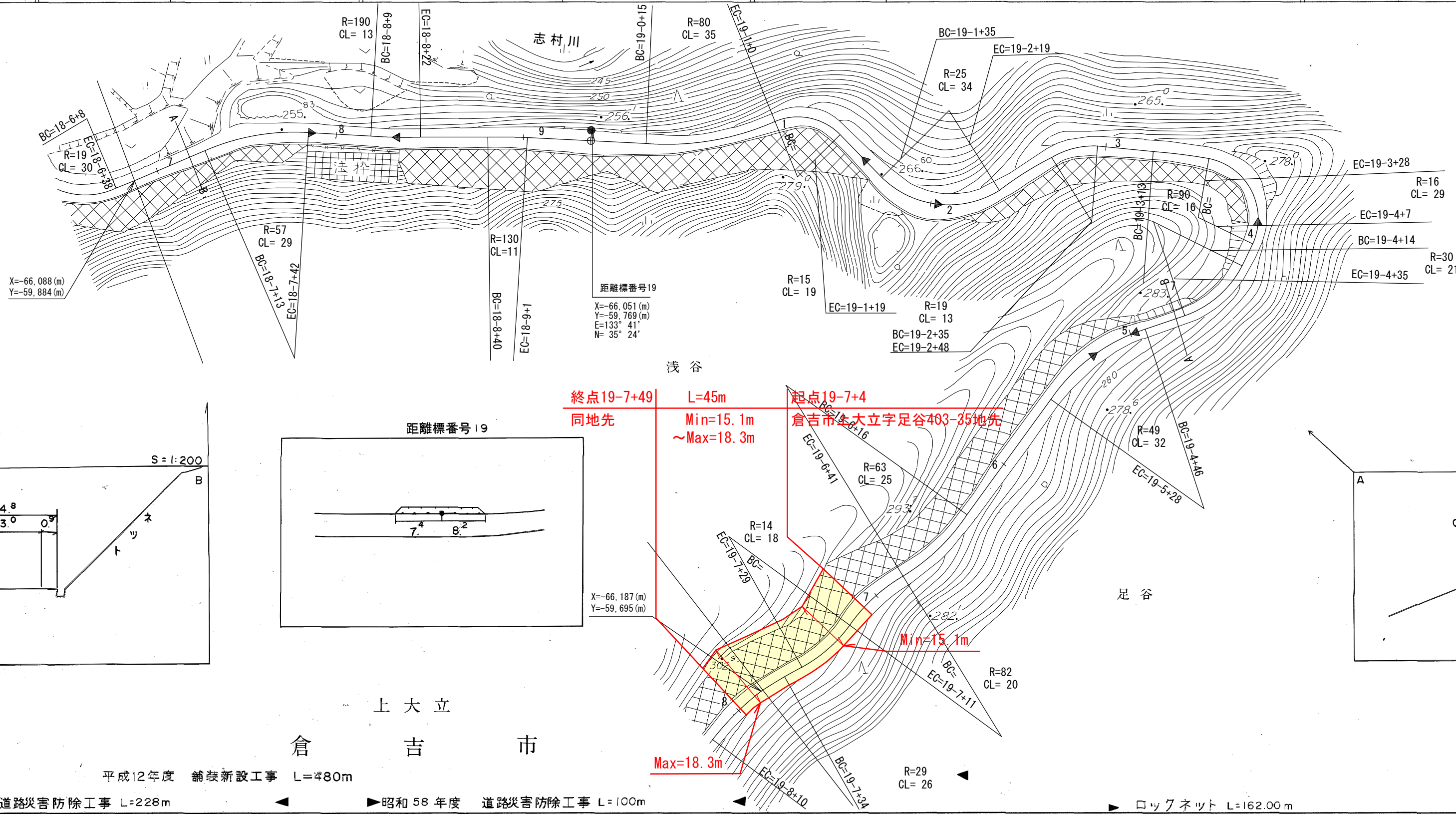
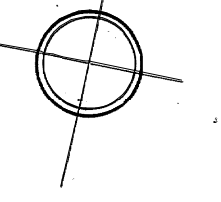


調製年月	平成 13 年 3 月	図面縮尺	1:1,000	路線コード	22-313	道路種別	一般県道	路線名	下見関金線	区間	18-7~19-8	図面番号	51-18
------	-------------	------	---------	-------	--------	------	------	-----	-------	----	-----------	------	-------

変更前



昭和63年度
道路災害復旧工事
▶ L=25m ◀

平成12年度 舗装新設工事 L=480m
昭和58年度 道路災害防除工事 L=228m

昭和58年度 道路災害防除工事 L=100m

ロックネット L=162.00m

車道幅員	
路面種類	
縦断勾配	6.6% 6.4% 8.2% 8.7%
距離程	19-0+24 19-1+24 19-2+24 19-5+24 19-7+24

この地図は、建設省国土地理院長の承認を得て、同院所管の測量表及び測量成果を使用して調製したものである。(承認番号) 昭55. 中公第 44 号

中部測量株式会社