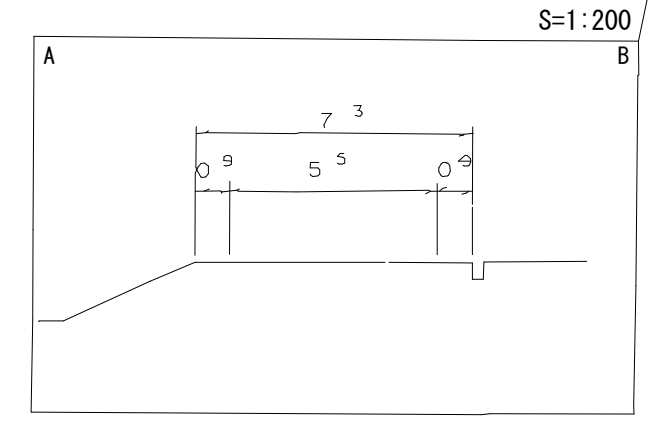
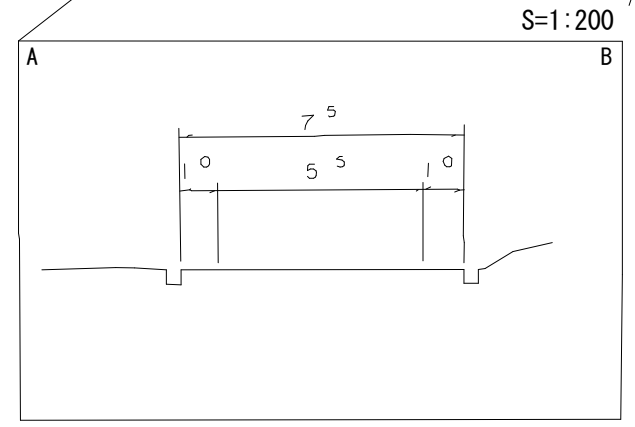
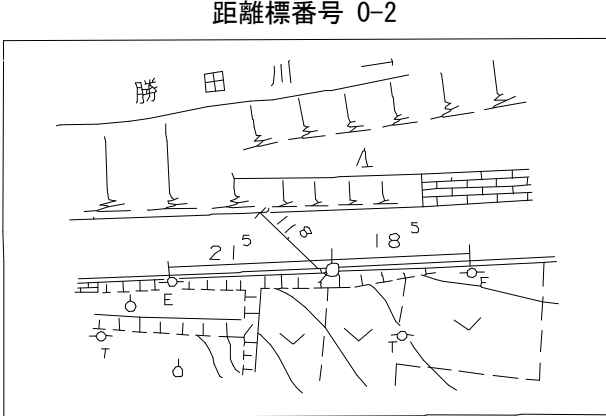
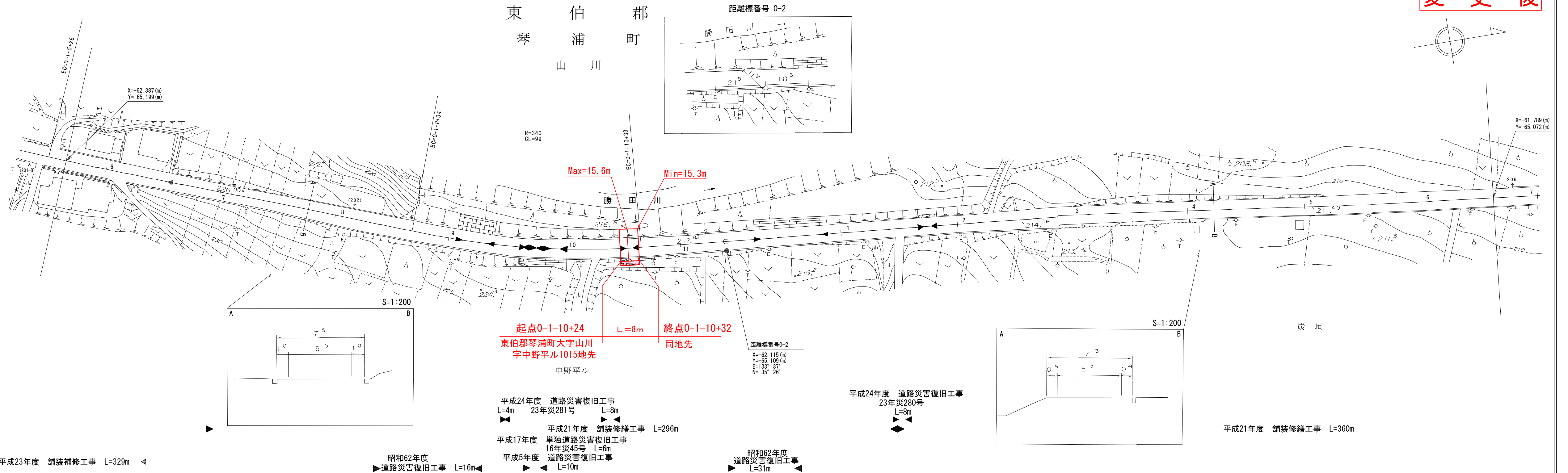


道 路 台 帳 平 面 図

鳥 取 県

調整年月 平成 25年 3月 図面縮尺 1:1,000 路線コード 22-289 道路種別 一般県道 路線名 船上山赤碕線 区間 0-1-6~0-2-7 図面番号 21-2

変更後



起点0-1-10+24 終点0-1-10+32
東伯郡琴浦町大字山川 同地先
字中野平ル1015地先 中野平ル

平成24年度 道路災害復旧工事 L=4m 23年災281号
平成21年度 舗装修繕工事 L=296m
平成17年度 単独道路災害復旧工事 16年災45号 L=6m
平成5年度 道路災害復旧工事 L=10m

平成24年度 道路災害復旧工事 23年災280号 L=8m

昭和62年度 道路災害復旧工事 L=31m

平成21年度 舗装修繕工事 L=360m

平成23年度 舗装補修工事 L=329m

昭和62年度 道路災害復旧工事 L=16m

車道幅員	
路面種類	
縦断勾配	
距離程	

アサヒコンサルタント株式会社

「この地図は、建設省国土院院長の承認を得て、同院所管の測量表及び測量成果を使用して調整したものである。(承認番号) 昭55. 中公第 44号」