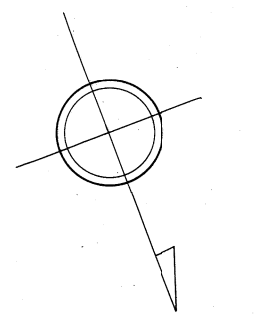
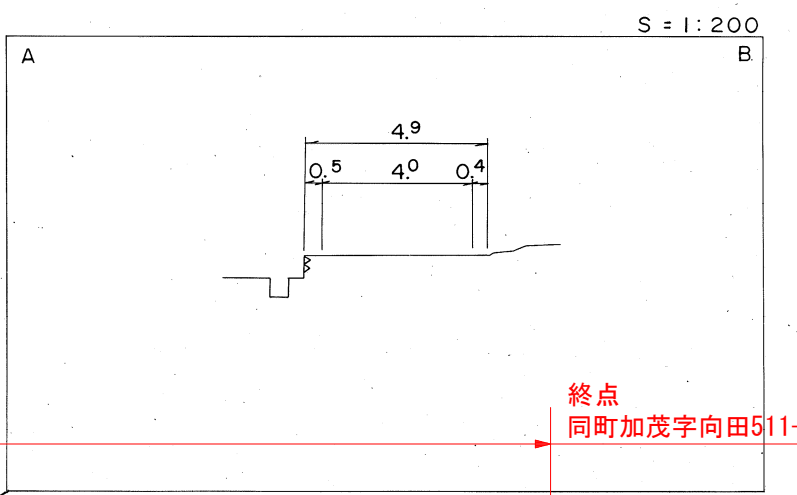
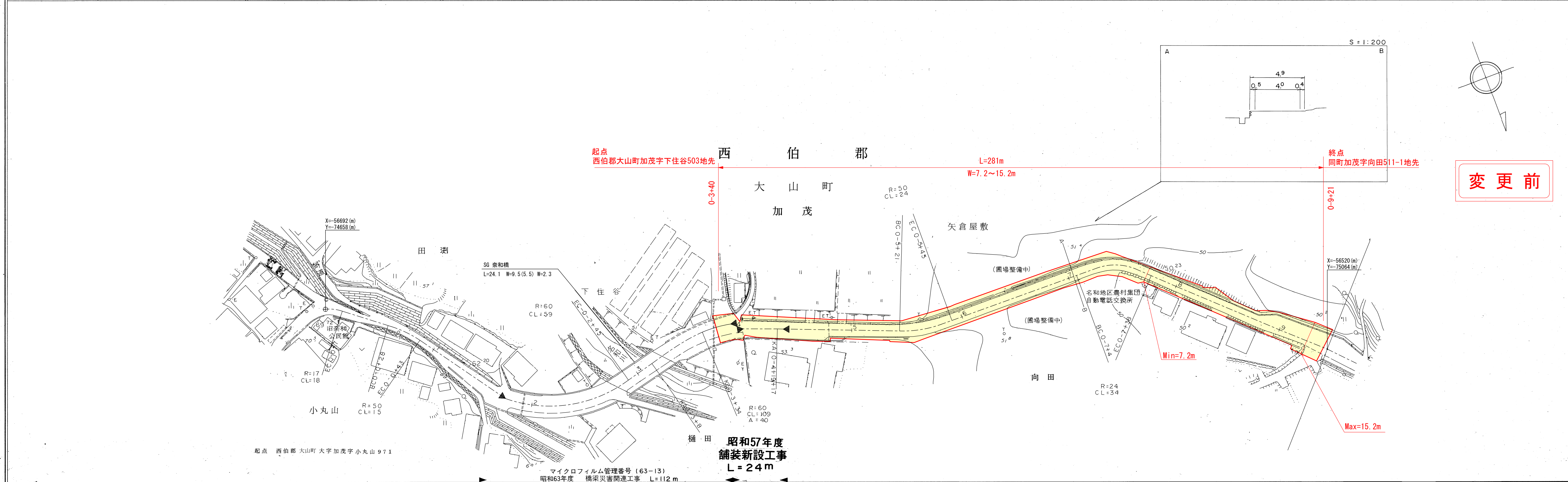


道 路 台 帳 平 面 図

鳥 取 県

調製年月 平成元年3月 図面縮尺 1:1000 路線コード 22-240 道路種別 一般県道 路線名 旧奈和西坪線 区間 0-0~0-5 図面番号 9-1



変更前

車道幅員	0+0	W = 4.0	0+1+36	W = 5.5	0+3+48	W = 5.0	0+4+22	W = 4.0	0+7+48
路面種類	0+0	B	0+1+36	B	0+3+48	A	0+4+22	B	0+7+48
縦断勾配	6.8%	9.9%	6.0%	9.8%	5.4%	1.7%	5.3%	2.2%	5.1%
距離程	0+0		0+1+36		0+2+36		0+3+48		0+4+22

ダイニチ技研株式会社

この地図は、建設省国土地理院長の承認を得て、同院所管の測量標及び測量成果を使用して編製したものである。(承認番号) 昭53、中公第72号