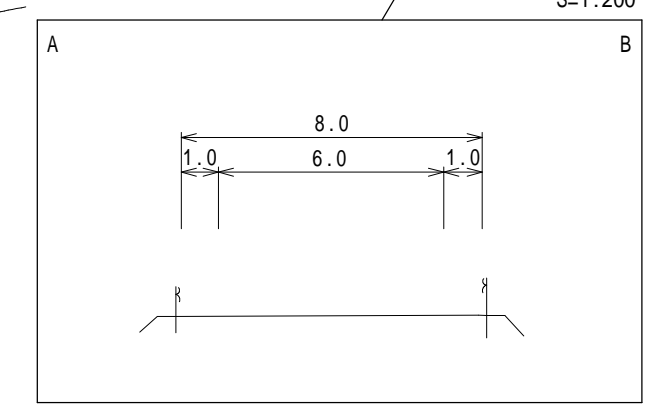
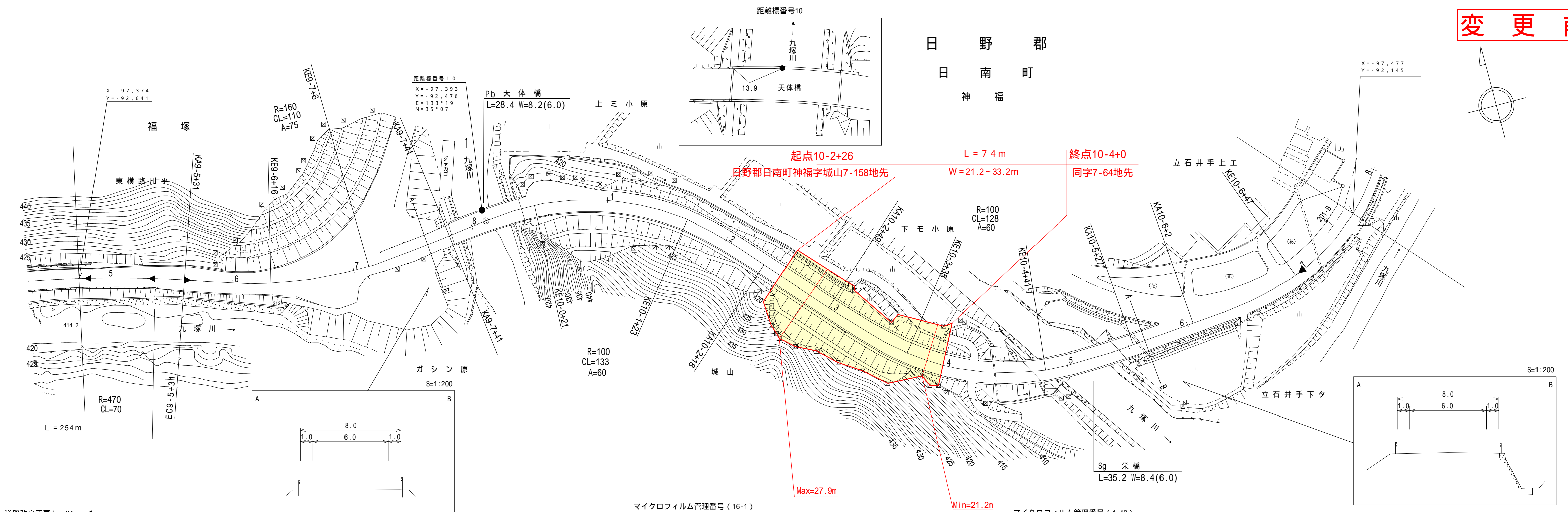


鳥 取 県 平 面 台 帳 道 路 図

調製年月 平成24年3月 | 図面縮尺 1:1000 | 路線コード 22-211 | 道路種別 一般県道 | 路線名 猪ノ子原上石見停車場線 | 区間 9-4~10-7 | 図面番号 13-9

変更前



	平成22年度 道路改良工事 L = 94m マイクロフィルム管理番号 (15-13) 平成15年度 道路災害防除工事 L = 294m	W=6.0 A 3.6%	マイクロフィルム管理番号 (4-40) 平成4年度 道路改良工事 L = 230m
車道幅員	W=5.5		W=5.5
路面種類		A	
縦断勾配	2.0% 422.0	0.8% 421.5	0.5% 421.1
距離程	9-5 +8	9-6 +21	9-9 +1

有限会社 サンコー測量

この地図は、建設省国土院院長の承認を得て、同院所管の測量標及び測量成果を使用して調製したものである。(承認番号)昭53 中公第77号