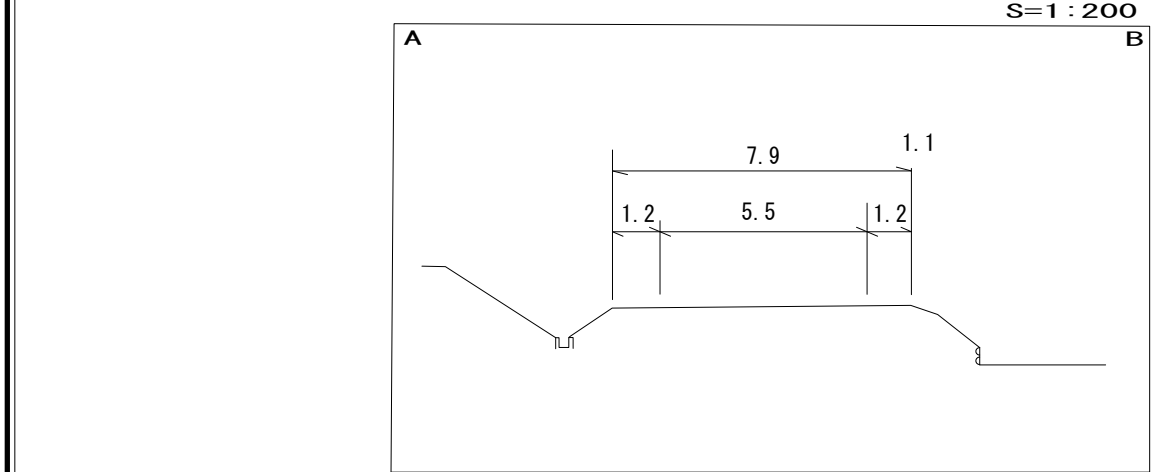
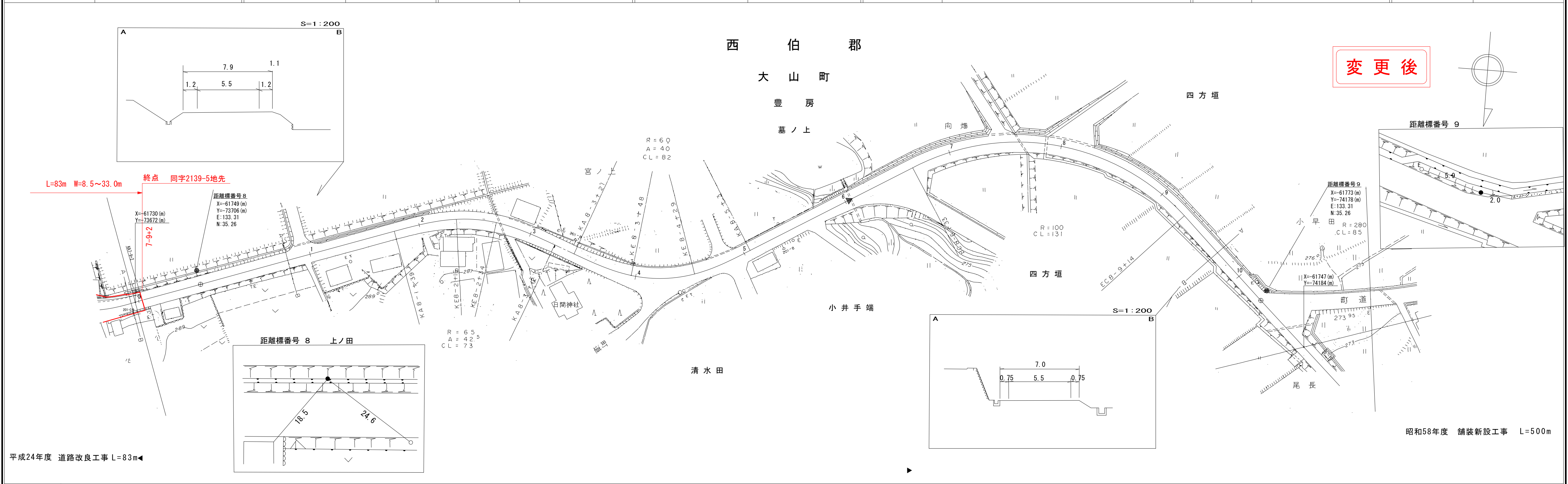


道 路 台 帳 平 面 図

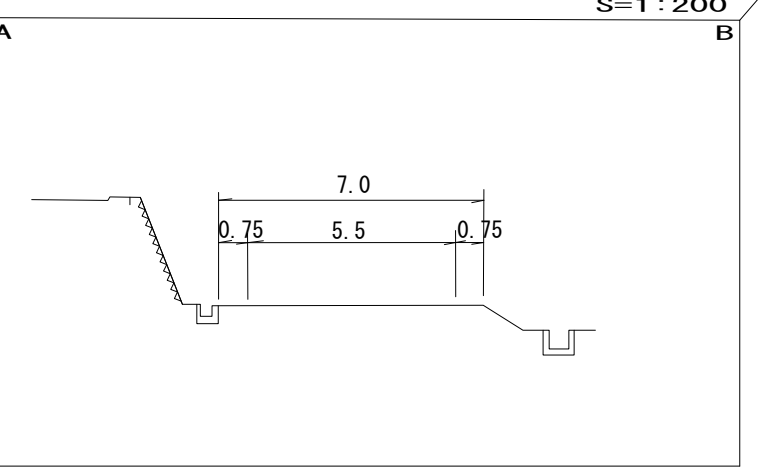
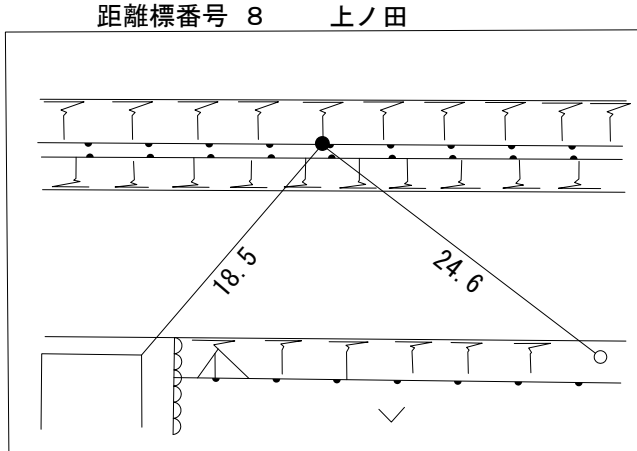
鳥 取 県

調整年月	平成 25 年 3 月	図面縮尺	1:1,000	路線コード	22-305	道路種別	一般県道	路線名	大山佐摩線	区間	8-0~9-0	図面番号	12-8
------	-------------	------	---------	-------	--------	------	------	-----	-------	----	---------	------	------



L=83m W=8.5~33.0m
 終点 同字2139-5地先
 X=-61730 (m)
 Y=-73672 (m)
 7-9+2

距離標番号 8
 X=-61749 (m)
 Y=-73706 (m)
 E:133.31
 N:35.26



距離標番号 9
 X=-61773 (m)
 Y=-74178 (m)
 E:133.31
 N:35.26
 R=280
 CL=85

昭和58年度 舗装新設工事 L=500m

車道幅員	W=5.5
路面種類	A
縦断勾配	0.1% 7.0% 4.8% 2.8% 4.0%
距離程	8-2+2.9 (289.9) 8-3+4.9 (285.0) 8-5+7 (282.2) 8-10+9 (275.1)

株式会社 開発コンサルタント

平成24年度 道路改良工事 L=83m