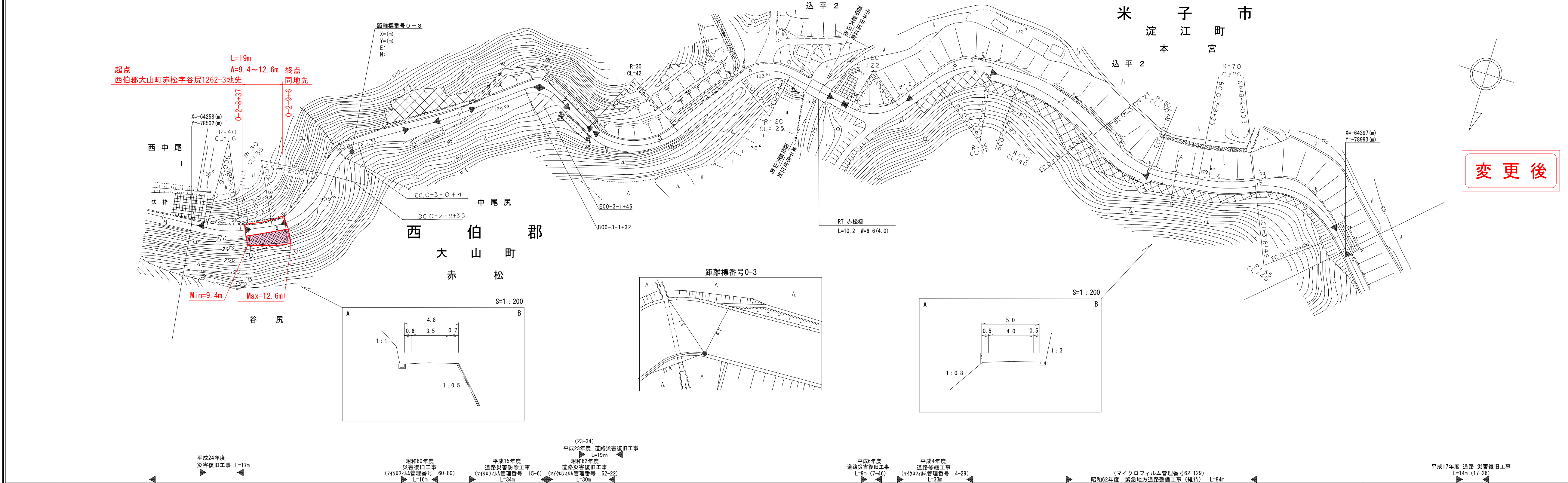


道 路 台 帳 平 面 図

鳥 取 県

調整年月	平成25年3月	図面縮尺	1:1000	路線コード	22-299	道路種別	一般県道	路線名	赤松淀江線	区間	0-2-9 ~ 0-3-10	図面番号	18-4
------	---------	------	--------	-------	--------	------	------	-----	-------	----	----------------	------	------



車道幅員	211.4	205.9	200.9	196.5	190.3	186.1	182.3	181.9	181.4	180.8	179.7	177.6
路面種別	B											
縦断勾配	11.0% 10.0% 8.8% 12.4% 8.4% 7.6% 0.8% 1.2% 8.0% 3.2% 4.2%											
距離程	0-2-8 +27	0-2-9 +27	0-3-0 +26	0-3-1 +26	0-3-2 +26	0-3-3 +26	0-3-4 +27	0-3-5 +26	0-3-6 +17	0-3-7 +42	0-3-8 +26	0-3-9 +26

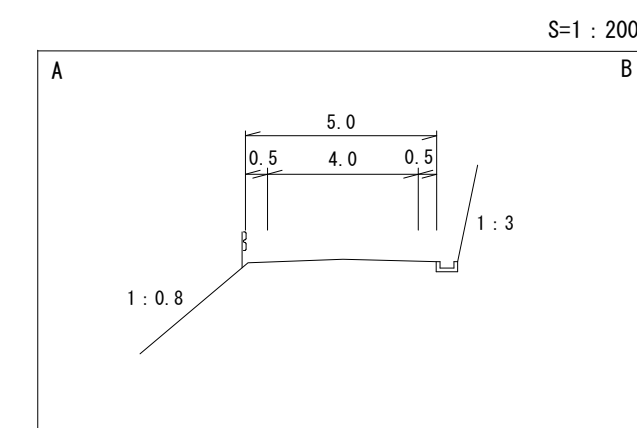
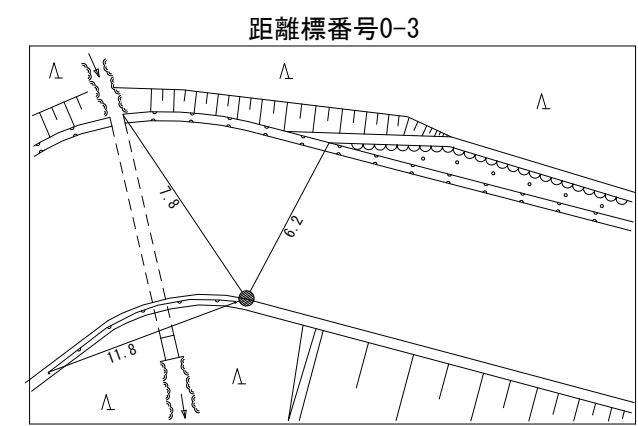
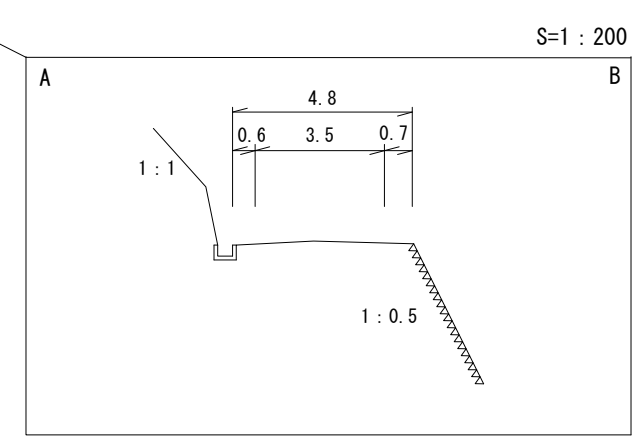
開発コンサルタント株式会社

起点
西伯郡大山町赤松字谷尻1262-3地先

L=19m
W=9.4~12.6m

終点
同地先

Min=9.4m
Max=12.6m



(23-34) 平成23年度 道路災害復旧工事 L=19m

(24-34) 平成24年度 道路災害復旧工事 L=17m

(24-34) 平成24年度 道路災害復旧工事 L=16m

(24-34) 平成24年度 道路災害復旧工事 L=34m

(24-34) 平成24年度 道路災害復旧工事 L=30m

(24-34) 平成24年度 道路災害復旧工事 L=33m

(24-34) 平成24年度 道路災害復旧工事 L=33m

(24-34) 平成24年度 道路災害復旧工事 L=84m

(24-34) 平成24年度 道路災害復旧工事 L=14m (17-26)