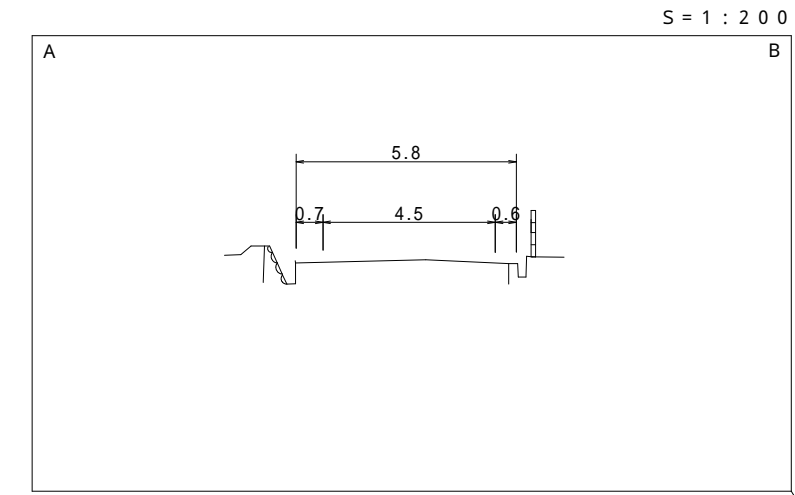
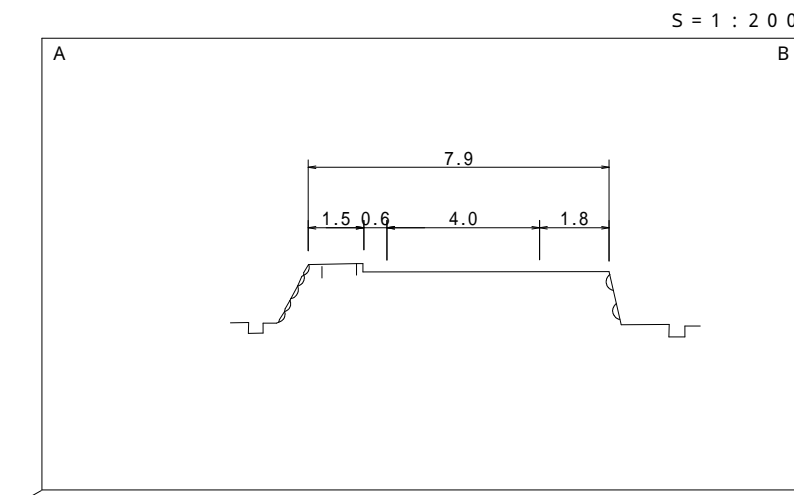


道 路 台 帳 平 面 図

鳥 取 県

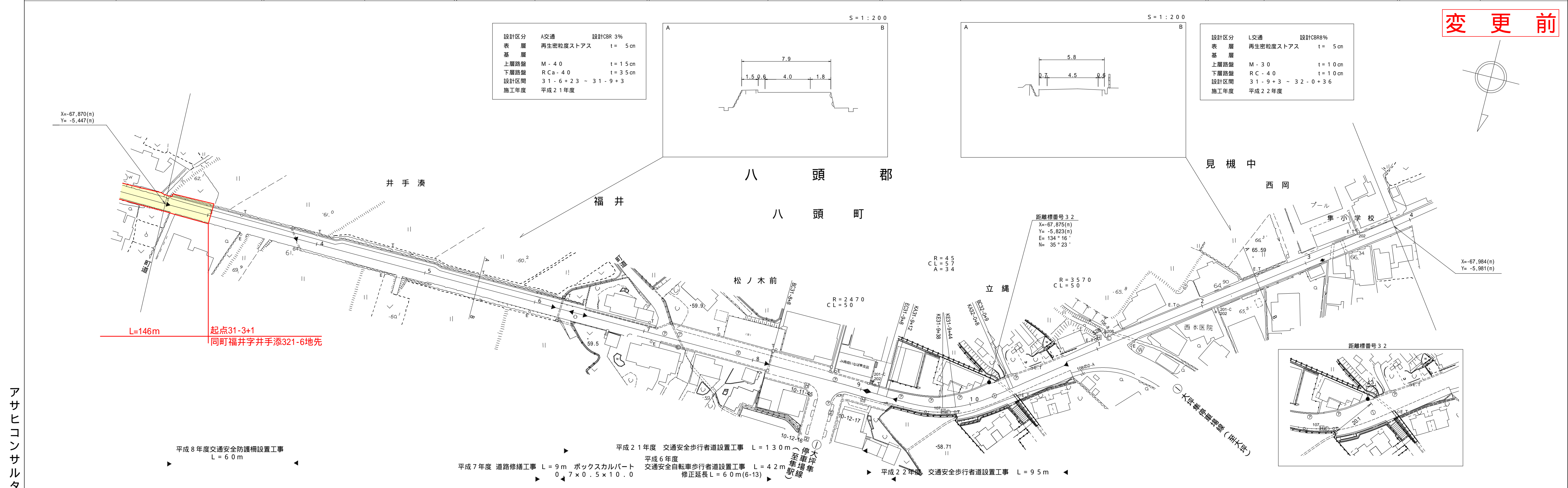
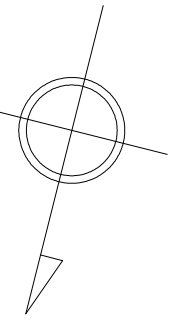
調整年月	平成 2 4 年 3 月	図面縮尺	1 : 1000	路線コード	1 5 - 4 8 2	道路種別	一般国道	路線名	4 8 2 号	区間	3 1 - 2 ~ 3 2 - 4	図面番号	1 3 5 - 3 1
------	--------------	------	----------	-------	-------------	------	------	-----	---------	----	-------------------	------	-------------

設計区分	A交通	設計CBR%	3%
表層	再生密粒度ストラス	t =	5cm
基層			
上層路盤	M - 40	t =	15cm
下層路盤	R Ca - 40	t =	35cm
設計区間	31 - 6 + 23 - 31 - 9 + 3		
施工年度	平成 21 年度		



設計区分	L交通	設計CBR%	8%
表層	再生密粒度ストラス	t =	5cm
基層			
上層路盤	M - 30	t =	10cm
下層路盤	R C - 40	t =	10cm
設計区間	31 - 9 + 3 - 32 - 0 + 36		
施工年度	平成 22 年度		

変更前



アサヒコンサルタント株式会社

車道幅員	W = 4.0	31.7 +1.6	31.7 +3.3	W = 6.0	31.8 +3.5	31.9 +3	W = 6.0	32.0 +3.6	W = 4.5	
路面種別		W = 4.5					A			
縦断勾配										
距離程		31.7 +1.3	31.8 +2.2	31.9 +3	31.9 +1.3	32.0 +1.0	32.0 +3.6	32.0 +3.6	32.3 +2.6	

この地図は、建設省国土院長の承認を得て、同院所管の測量標及び測量成果を使用して調製したものである。(承認番号)昭55中公第44号