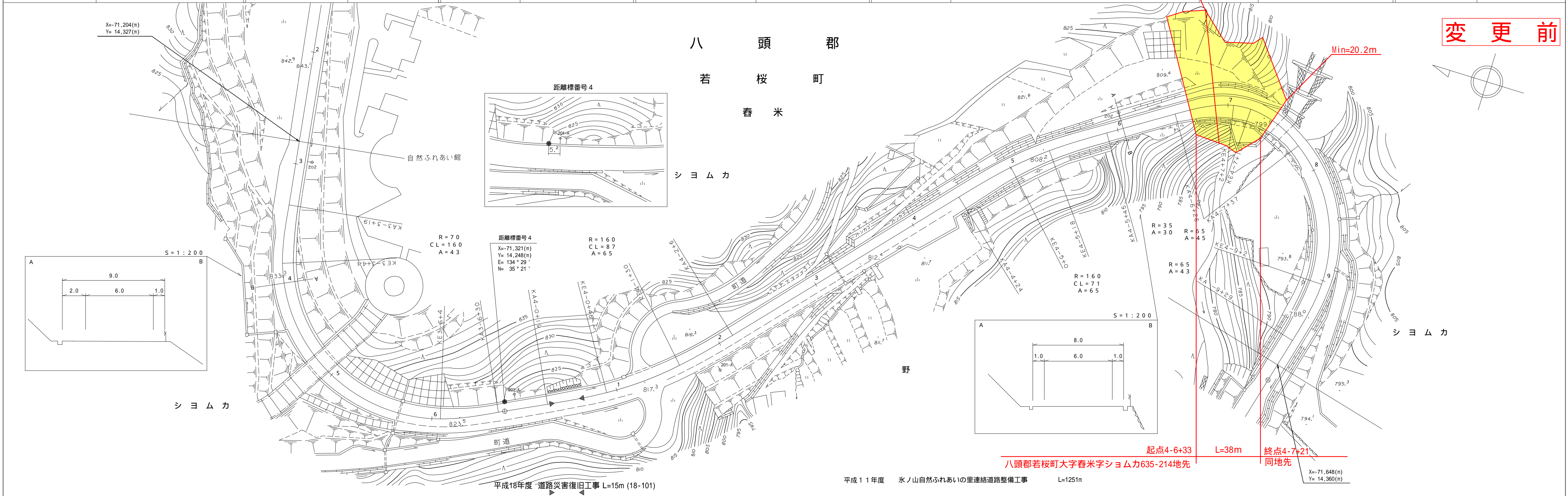


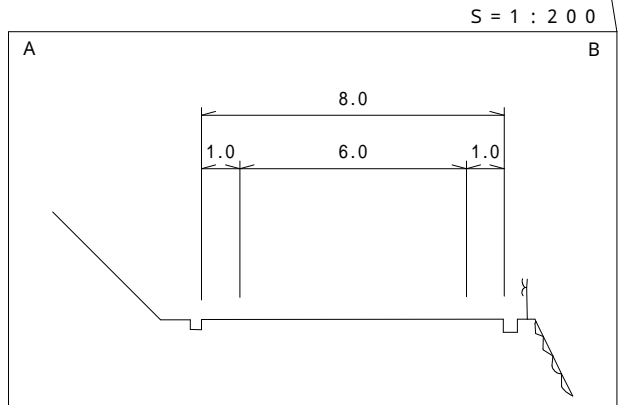
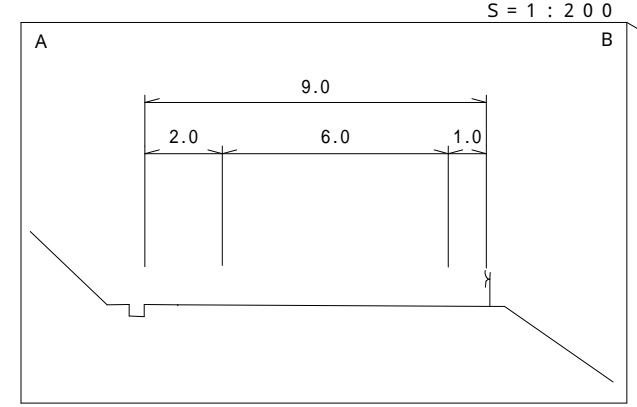
道 路 台 帳 平 面 図

鳥 取 県

調整年月	平成 19 年 3 月	図面縮尺	1 : 1000	路線コード	15 - 482	道路種別	一般国道	路線名	482 号	Max=58.9m	区間	3 - 6 ~ 4 - 9	図面番号	135 - 5
------	-------------	------	----------	-------	----------	------	------	-----	-------	-----------	----	---------------	------	---------



変更前



株式会社
アール企画

車道幅員	W = 6.0
路面種別	A
縦断勾配	1.0, 1%
距離程	4+0, 4+10, 4+15, 4+21, 4+30

平成18年度 道路災害復旧工事 L=15m (18-101)

平成11年度 氷ノ山自然ふれあいの里連絡道路整備工事 L=1251m

起点4-6+33 八頭郡若桜町大字春米字シヨムカ635-214地先
L=38m
終点4-7+21 同地先

X=-71,648(m)
Y=14,360(m)

この地図は、建設省国土地理院長の承認を得て、同院所管の測量標及び測量成果を使用して調製したものである。(承認番号)昭55.中公第4号