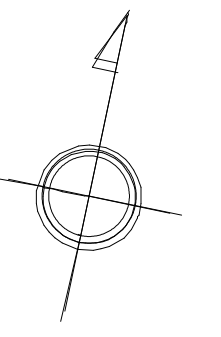
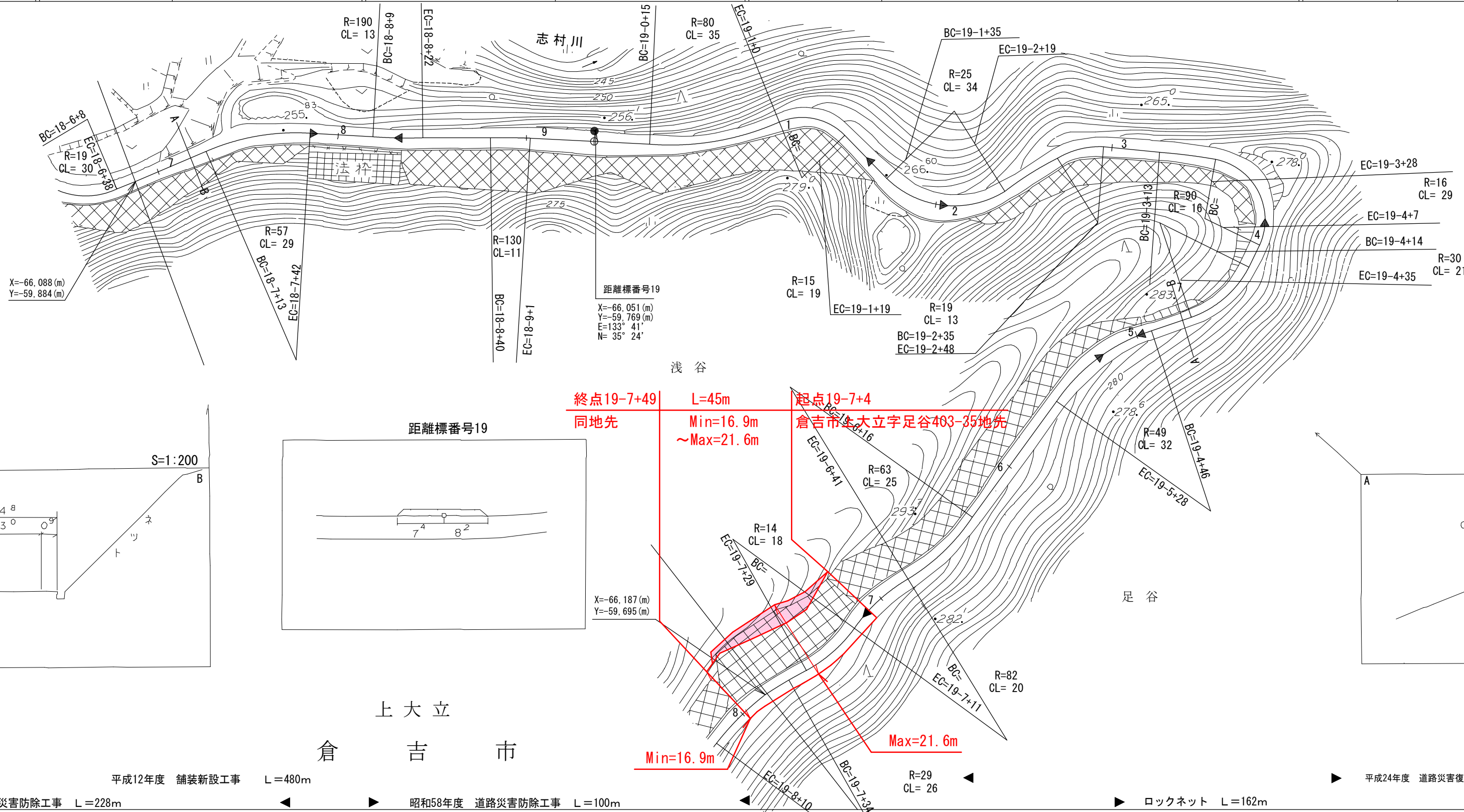


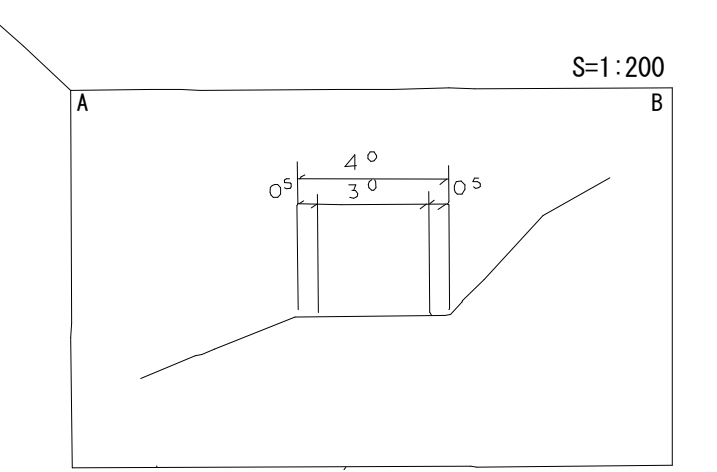
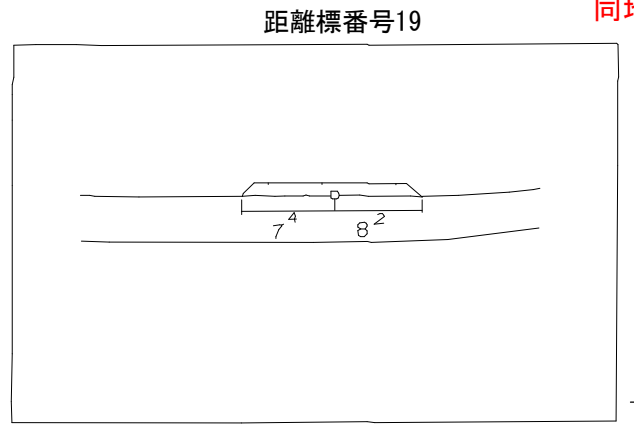
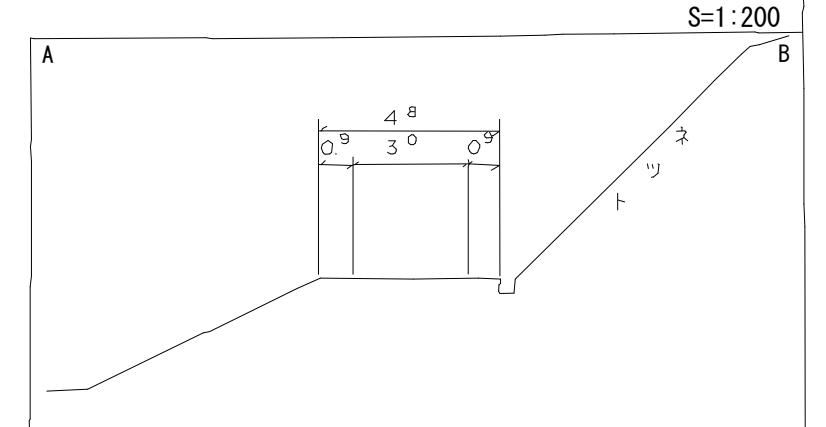
道 路 台 帳 平 面 図

鳥 取 県

調整年月	平成 25年 3月	図面縮尺	1:1,000	路線コード	22-313	道路種別	一般県道	路線名	下見関金線	区間	18-7~19-8	図面番号	51-18
------	-----------	------	---------	-------	--------	------	------	-----	-------	----	-----------	------	-------

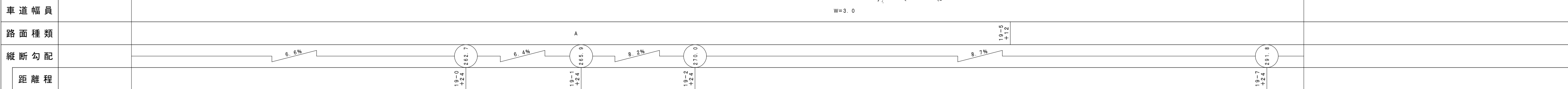


変更後



上大立
倉吉市

- 昭和63年度 道路災害復旧工事 L=25m
- 平成12年度 舗装新設工事 L=480m
- 昭和58年度 道路災害防除工事 L=228m
- 昭和58年度 道路災害防除工事 L=100m
- 平成24年度 道路災害復旧工事 L=45m
- ロックネット L=162m



アサヒコンサルタント株式会社