

# 鳥取県電子納品・情報共有運用ガイドライン (営繕関係工事)

令和2年4月1日制定

鳥取県総務部営繕課

## 目次

### 【鳥取県電子納品・情報共有運用ガイドライン（営繕関係工事）の取扱い】

1. 位置づけ	1
2. 適用範囲	1
【電子納品編】	
1. 一般的事項	2
1.1. 目的	2
1.2. 電子納品の定義	2
1.3. 電子化に対する注意事項	2
1.4. 県電子納品等ガイドラインの概要	2
2. 工事における電子納品の実施方法	4
2.1. 電子納品の対象範囲	4
2.2. ファイル命名規則	6
2.3. データ作成方法	6
2.3.1. 工事概要書の作成	6
2.3.2. 施工計画書フォルダの作成	7
2.3.3. 工程管理フォルダの作成	7
2.3.4. 工事打合簿フォルダの作成	7
2.3.5. 使用材料・材料搬入フォルダの作成	7
2.3.6. 一工程確認フォルダの作成	7
2.3.7. 品質管理フォルダの作成	8
2.3.8. 出来形管理フォルダの作成	8
2.3.9. 図面フォルダの作成	8
2.3.10. 写真フォルダ（工事写真帳）の作成	8
2.3.11. 保全に関する資料フォルダの作成	8
2.3.12. その他フォルダの作成	8
2.4. 作成に当たっての取扱い	9
2.4.1. 決裁文書の取扱い	9
2.4.2. 情報共有システムを利用する場合等の取扱い	9
2.5. 電子納品の運用手順	10
2.5.1. 着手時協議	10
2.5.2. 電子媒体の内容確認（完成時）	11
2.5.3. 完成検査	12
2.5.4. 中間検査時の取扱い	12
2.5.5. 電子成果品の作成	12
2.5.6. 提出方法	13
2.6. 積算上の取扱い	13
3. 電子成果品の保管管理	14

## 【情報共有システム編】

1. 一般的事項.....	15
1.1 目的.....	15
1.2. 実施方法.....	15
1.3. 作業フロー.....	15
1.4. 役割分担.....	16
1.5. その他留意事項.....	16
2. システムを利用した書類提出から登録までの手順 .....	16
2.1. ワークフロー機能を利用する書類.....	16
2.2. ワークフロー機能を利用しない書類.....	16
2.3. スケジュール登録.....	17
2.4. 掲示板登録.....	17
(別紙1) 工事関係者報告書.....	18

# 鳥取県電子納品・情報共有運用ガイドライン（営繕関係工事）の取扱い

## 1. 位置づけ

鳥取県電子納品・情報共有運用ガイドライン（営繕関係工事）（以下「県電子納品等ガイドライン」という。）は、総務部（各総合事務所生活環境局及び東部建築住宅事務所を含む。）が発注する営繕工事において、電子納品並びに情報共有システムを実施するに当たり、適用範囲、実施方法、受注者と発注者が留意すべき事項等を定めたものである。

なお、電子納品は、国土交通省が定める電子納品に関する要領・基準に準拠して実施することも可能である。情報共有システムにおける様式等については、鳥取県総務部営繕工事執行要領（平成23年8月1日施行。以下、「執行要領」という。）ので定める様式を使用するものとする。

## 2. 適用範囲

### ■工事

#### （1）電子納品

電子納品は、総務部が発注する営繕工事のうち、受注者が電子納品の適用を希望した工事及び、情報共有システムを使用した工事を対象とする。

#### （2）情報共有システム

情報共有システムは、次の左欄に掲げる発注工種に応じ、それぞれ同表右欄に掲げる請負対象設計金額以上の工事で、受注者が情報共有システムの利用を希望した工事を対象とする。

なお、本システムを利用する場合の取扱いは、2.4.2.に示すものとする。

発注工種	請負対象設計金額
建築一般	6千万円
電気工事・管工事	1千5百万円

### ■建築設計業務、工事監理業務

適用対象外とする。

# 電子納品編

## 1. 一般的事項

### 1.1. 目的

電子納品は、業務の効率化及び省資源・省スペース化を図ることを目的に実施するものであり、従来、紙媒体で納品していた各種報告書や工事完成図書などの成果品のうち効率化が図られる資料について、県電子納品等ガイドラインに則して作成した電子データを電子媒体（CD-R、DVD-R 又は BD-R）で納品するものである。

このため、最終成果として提出する納品対象書類は、工事施工中から電子化するよう留意する。

### 1.2. 電子納品の定義

「電子納品」を以下のとおり定義する。

電子納品とは、工事の各業務段階の最終成果を電子データで納品することをいう。ここでいう電子データとは、国交省要領等又は県電子納品等ガイドラインに基づき作成された各資料を電子化して提出するものをいう。

電子納品は、次に示す国土交通省が定める電子納品に関する要領・基準（本文中において、「国交省要領等」という。）又は県電子納品等ガイドラインの何れかに準拠して実施する。

- 営繕工事電子納品要領
- 官庁営繕事業に係る電子納品運用ガイドライン【営繕工事編】
- 営繕工事写真撮影要領（平成 28 年度版）による工事写真撮影ガイドブック（平成 30 年度版）

### 1.3. 電子化に対する注意事項

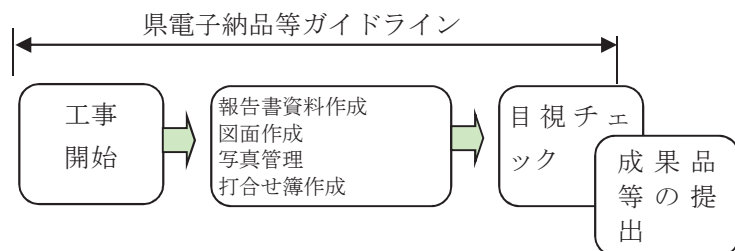
- 電子データの紛失に注意し、定期的に複製コピーするなど、データ管理を厳重に行う。（例：パソコンのハードディスク内での管理と同時に別の電子媒体にも保存する。）
- ウイルス対策を必ず実施する。
- スキャナによる画像取込み等の無駄な電子化作業は行わないため、以下の書類は基本的に紙書類により納品する。
  - 1) 契約関係書類  
建設工事請負契約約款において提出が義務付けられている書類
  - 2) 法人印押印書類  
定型様式により提出するもののうち社印を必要とする書類
  - 3) 紙原本書類  
第三者が紙により発行した証明書等のうち、紙により原本性を担保する必要がある書類
  - 4) 手書書類  
日常的に手書きで作成している書類

### 1.4. 県電子納品等ガイドラインの概要

県電子納品等ガイドラインは、受注者の日々管理するファイル名やなどに最低限のルールを定め、その日々管理された電子データをそのまま電子納品するための取り決めを定めたものである。

そのため、県電子納品等ガイドラインを下記の範囲と位置付け、電子納品の流れに示すとおりとし、国交省が行う電子納品チェックシステム等によるファイル名のチェックは行わず、2.5.2. 図2-3 に示すチェックシートを活用した目視によるファイル名や図面等の内容を、受発注者でチェックする。

### 電子納品の流れ（鳥取県（営繕関係工事）の場合）



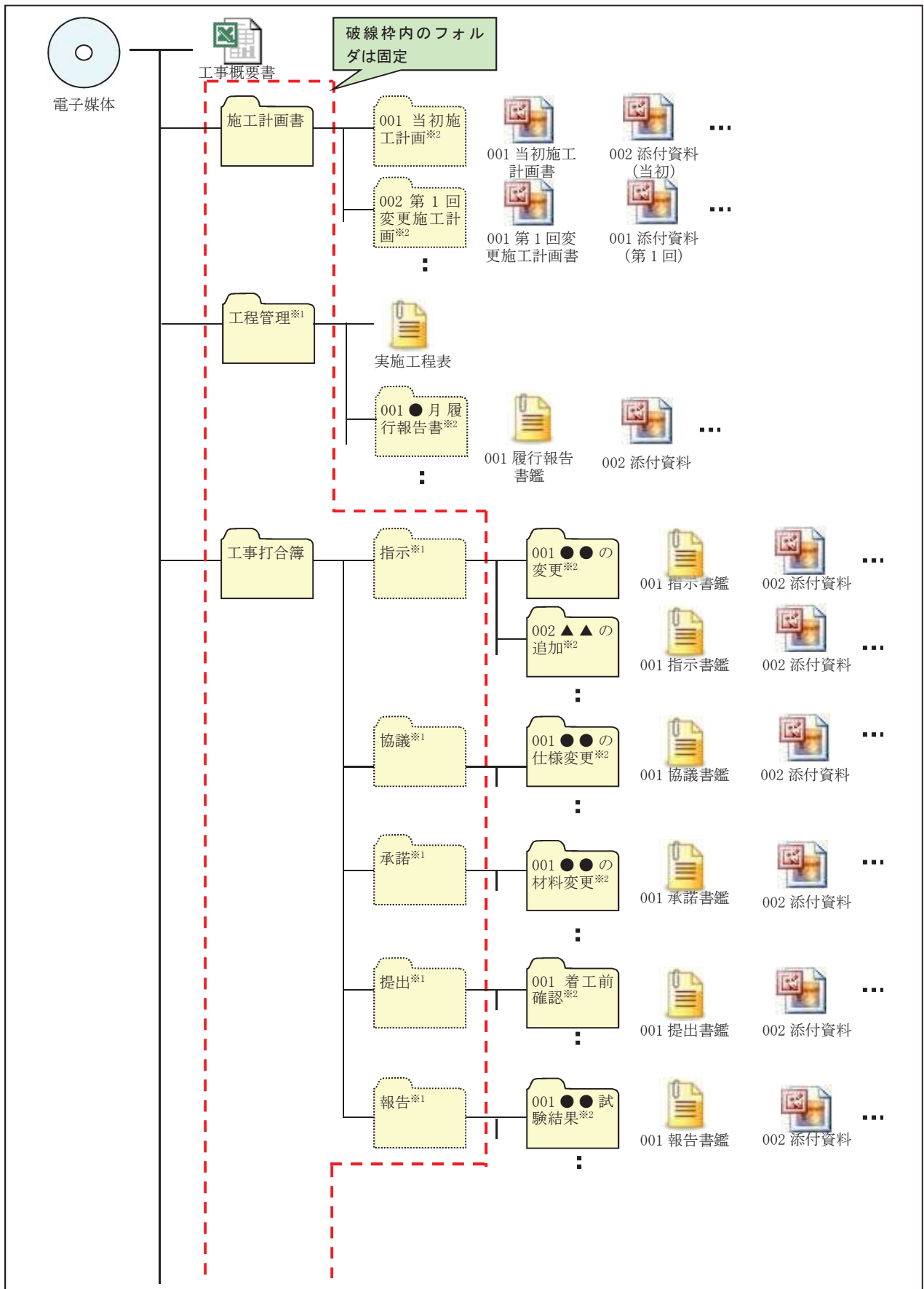
### 国土交通省要領（案）・基準（案）との差異

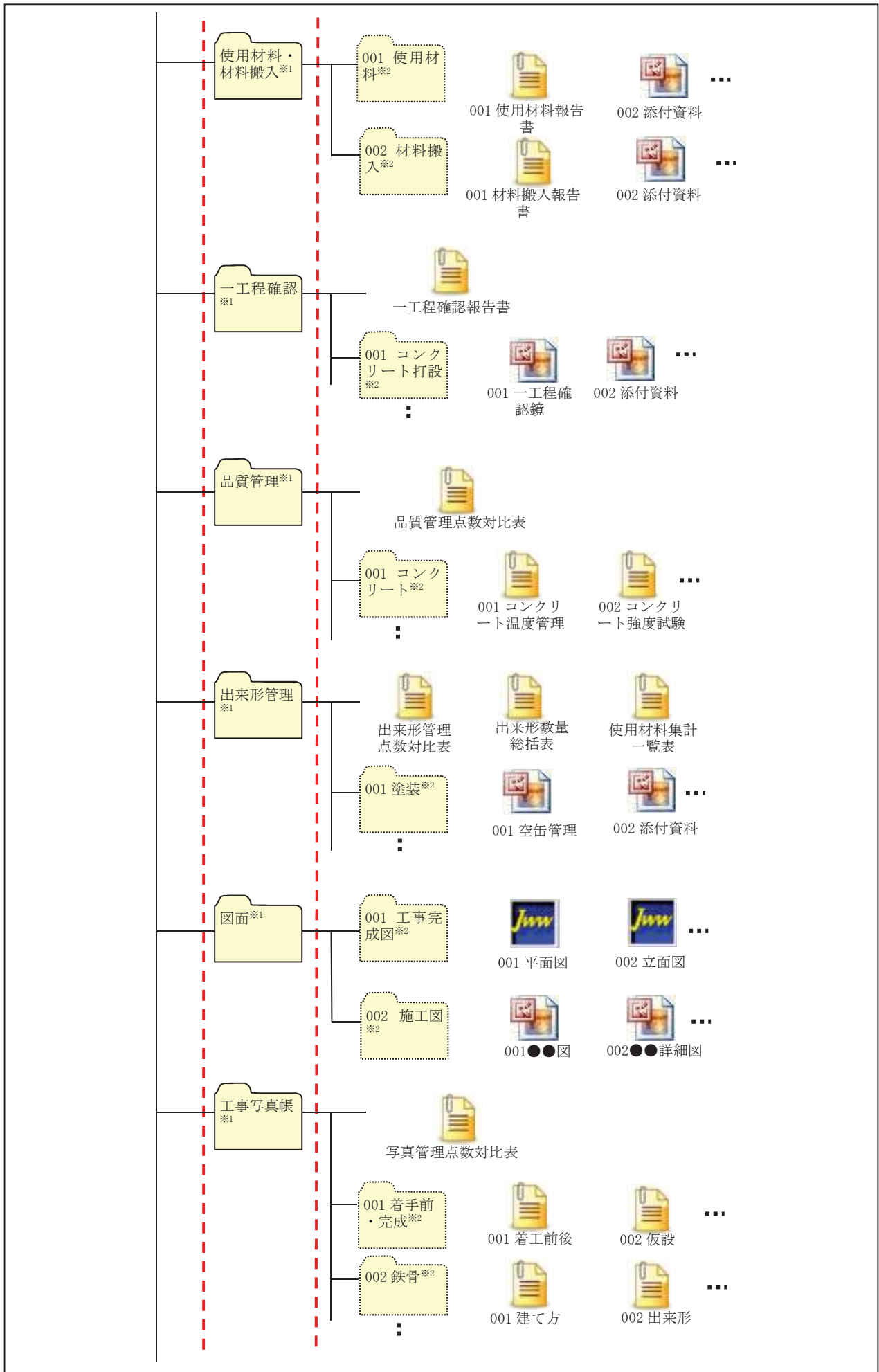
	内 容	鳥取県（営繕関係工事）	国土交通省
1	フォルダ・ファイルの命名規則	日本語	8.3形式の半角英数字
2	CADの保存形式	JWW、dxf、PDF	SXF（P21）
3	管理ファイル	EXCEL、word、PDF	XML・DTD
4	チェックシステム	チェックシートによる目視	電子納品チェックシステム

## 2. 工事における電子納品の実施方法

### 2.1. 電子納品の対象範囲

電子納品の対象とする資料は、図 2-1 に示すフォルダ構成のとおりとし、電子納品するそれぞれのデータは所定のフォルダに格納し納品する。







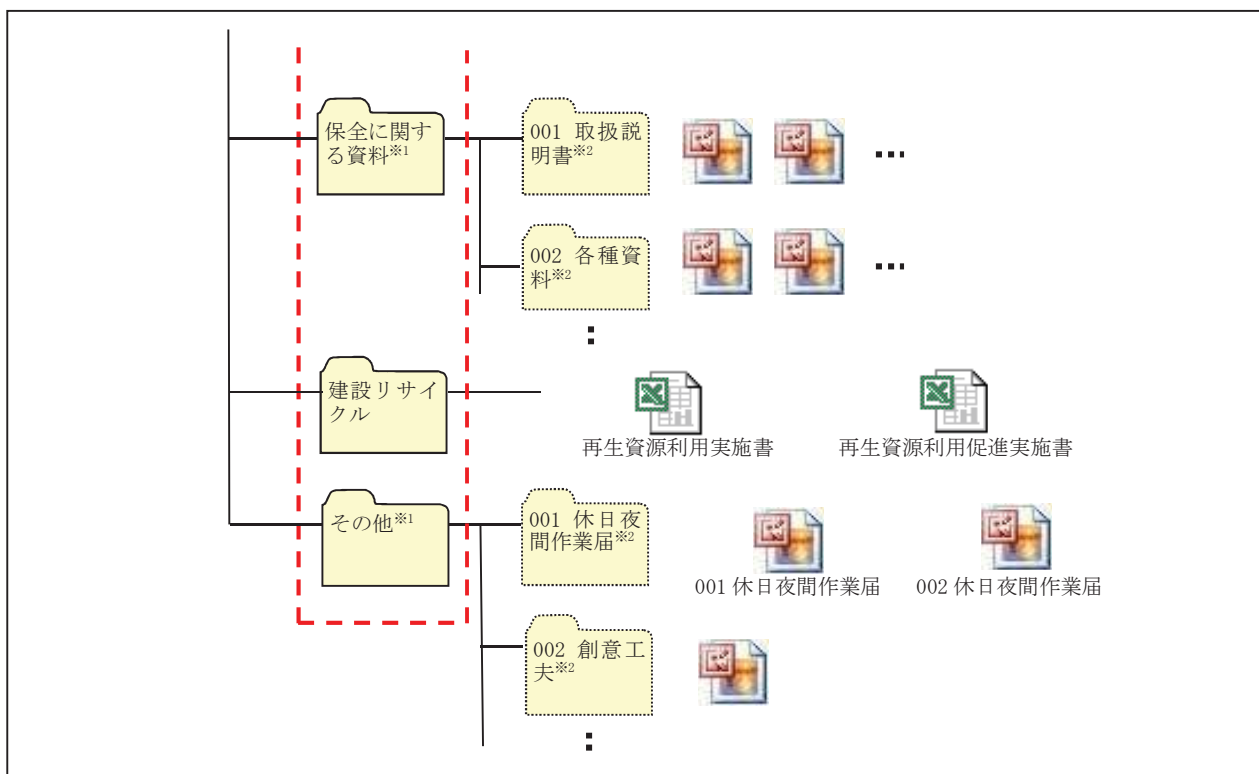


図 2-1 電子納品対象資料の格納場所

※1 「指示」「協議」「承諾」「提出」「報告」「使用材料・材料搬入」「一工程確認」「品質管理」「出来形管理」「工程管理」「図面」「工事写真」「保全に関する資料」「その他」の各フォルダ直下には、ファイルを分類整理するためのフォルダを必ず作成する。（フォルダは電子媒体から数えて4階層目まで作成可能）

※2 フォルダの名称はNNNフォルダ名（NNNは001～999）とする。

## 2.2. ファイル命名規則

- 各フォルダに格納するファイルの名称は、『NNNファイル名称.拡張子』とする。ただし、撮影頻度に基づき撮影した写真は除く。
- NNN（001～999の整理番号）は中抜け（欠番）してもよいが、同一フォルダ内で重複しないよう整理する。
- 整理番号が1000以上となる場合は、1000以降をA01、A02・・・Z99の順で整理する。
- ファイル名称（NNNから後部分）は、日本語10文字程度で資料内容が容易に把握できる名称とする。

## 2.3. データ作成方法

### 2.3.1. 工事概要書の作成

工事概要書は、表 2-1 に示す様式を営繕課ホームページからダウンロードして作成し、ファイル名を『工事概要書.xls』として電子媒体直下に格納する。

〔工事概要〕		
項 目	記 入 欄	
電子納品媒体 枚数	【正】 枚 、 【副】 枚	
工事番号 (工事進行管理システムによる)		
工事名		
工事位置		
発注者	発注機関名	〇〇総合事務所生活環境局
	担当部局	建築住宅課△△担当
	総括監督員	
	主任監督員	
受注者	受注者名	
	現場代理人	
	主任(監理)技術者	
請負金額(円)		
工事期間(自)		
工事期間(至)		
工事概要		
特記事項		
関連業務工事番号※1 (工事進行管理システムによる)		

表 2-1 工事概要書

### 2.3.2. 施工計画書フォルダの作成

施工計画書フォルダ直下に提出別(当初、変更)のフォルダを作成し、同フォルダ内に施工計画書を格納する。

### 2.3.3. 工程管理フォルダの作成

工程管理フォルダ直下に履行報告月別のフォルダを作成し、同フォルダ内に「工事履行報告書」の鑑及び添付資料を格納する。

また、工程管理フォルダ直下に「実施工程表」を格納する。

### 2.3.4. 工事打合簿フォルダの作成

工事打合簿フォルダ直下に作成した「指示」「協議」「承諾」「提出」「報告」の各フォルダ直下に打合せ案件別のフォルダを作成し、同フォルダ内に工事打合簿の鑑及び添付資料を格納する。

### 2.3.5. 使用材料・材料搬入フォルダの作成

使用材料・材料搬入フォルダ直下に使用材料と材料搬入のフォルダを作成し、同フォルダ内に一使用材料報告書又は材料搬入報告書及び添付資料を格納する。

### 2.3.6. 一工程確認フォルダの作成

一工程確認フォルダ直下一工程確認項目別にフォルダを作成し、同フォルダ内に一工程確認記録書の鑑及び添付資料を格納する。

また、一工程確認報告書(工事完了時)を、一工程確認フォルダ内に格納する。

### 2.3.7. 品質管理フォルダの作成

品質管理フォルダ直下に品質管理項目別のフォルダを作成し、同フォルダ内に「品質管理図表」等を格納する。また、必要に応じて、品質管理フォルダ直下に「品質管理点数対比表」を格納する。

### 2.3.8. 出来形管理フォルダの作成

出来形管理フォルダ直下に出来形管理項目別のフォルダを作成し、同フォルダ内に「出来形管理図表」等を格納する。

また、必要に応じて、出来形管理フォルダ直下に「出来形管理点数対比表」、「出来形数量計算書」のうち総括表及び「使用材料集計一覧表」を格納する。

### 2.3.9. 図面フォルダの作成

図面フォルダ直下に工事完成図と施工図のフォルダを作成し、同フォルダ内に「工事完成図」及び「施工図」を JWW 及び PDF 形式で格納する。

図面フォルダに格納する図面は基本的に「工事完成図」及び「施工図」のみとし、「発注図」の格納は任意とする。（工事完成図とは別のフォルダを作成すること。）

### 2.3.10. 工事写真フォルダ（工事写真帳）の作成

工事写真フォルダ（工事写真帳）直下に工種毎にサブフォルダを作成し、同フォルダ内に以下の（1）から（4）に基づき貼付け整理した工事写真帳（ダイジェスト版）を原稿文書のファイル又は PDF ファイルとして格納する。

工事写真帳に張付け整理する各写真には、写真内容が把握できるよう適宜タイトル等を記載すること。

#### （1）写真データに関する取扱い（有効画素数、日付、編集）

写真フォルダ直下に写真種別のフォルダを作成し、同フォルダ内に報告書に使用した写真（JPG 形式）を格納する。

##### 1）有効画素数

デジタルカメラの画素数は 100～200 万画素程度（300～500KB 程度）とする。

著しい高画質データはパソコンへの負荷を考慮し避けること。（カメラの画質設定を行うこと。）

##### 2）写真の日付について

写真データの日付管理については、必須条件ではないが、常時デジタルカメラの日付設定を行い、データに記録しておくことが望ましい。（電池交換時等に日付が消去される場合があるので注意が必要）

##### 3）写真の編集について

写真の編集については、原則認めないが、明るさ補正や回転・パノラマ・つなぎ写真等は行ってもよい。（ただし、ファイル名の後ろに補正というように記載し、補正内容を取りまとめて格納する。）

### 2.3.11. 保全に関する資料フォルダの作成

保全に関する資料フォルダ直下に資料取扱説明書及び各種資料毎のフォルダを作成し、同フォルダ内に資料を格納する。

### 2.3.12. その他フォルダの作成

その他フォルダ直下に資料種別毎のフォルダを作成し、同フォルダ内に資料を格納する。

なお、休日夜間作業届について、追記式で作成している場合は、最終分のみ（全届出が記入されているもの）を格納すればよい。

## 2.4. 作成に当たっての取扱い

### 2.4.1. 決裁文書の取扱い

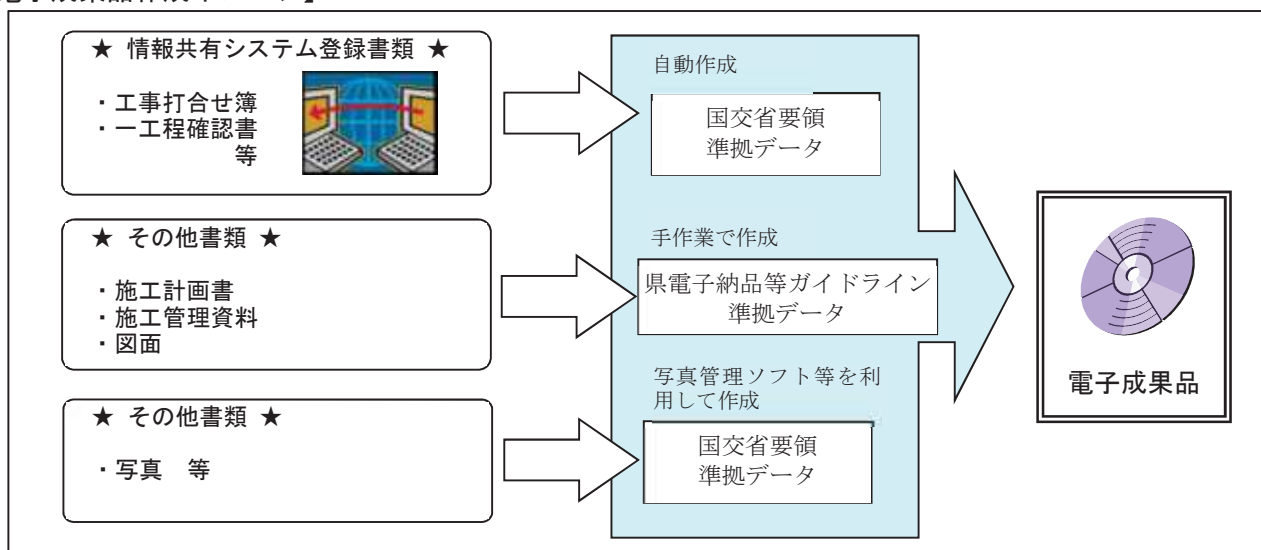
決裁が必要な文書（施工計画書、工事打合簿、一工程確認書等）は、決裁（押印）後の鑑（副本）をスキャナにより画像取込みし、添付書類の電子データと合わせて納品する。

ただし、情報共有システムを利用して電子的に決裁を行ったものは、電子的印影が付いた鑑をそのまま格納する。

### 2.4.2. 情報共有システムを利用する場合の取扱い

情報共有システムでは県電子納品等ガイドラインに準拠した電子成果品の自動作成は出来ないことから、対象書類により適用する要領を国交省要領等に変更してもよい。ただし、電子納品対象資料の格納場所は、2.1.によるものとし、CADデータ（図面）はJWW、dxf及びPDF形式とすること。

#### 【電子成果品作成イメージ】



## 2.5. 電子納品の運用手順

電子納品を実施する場合は、受発注者間で協議、確認等を行うこと。

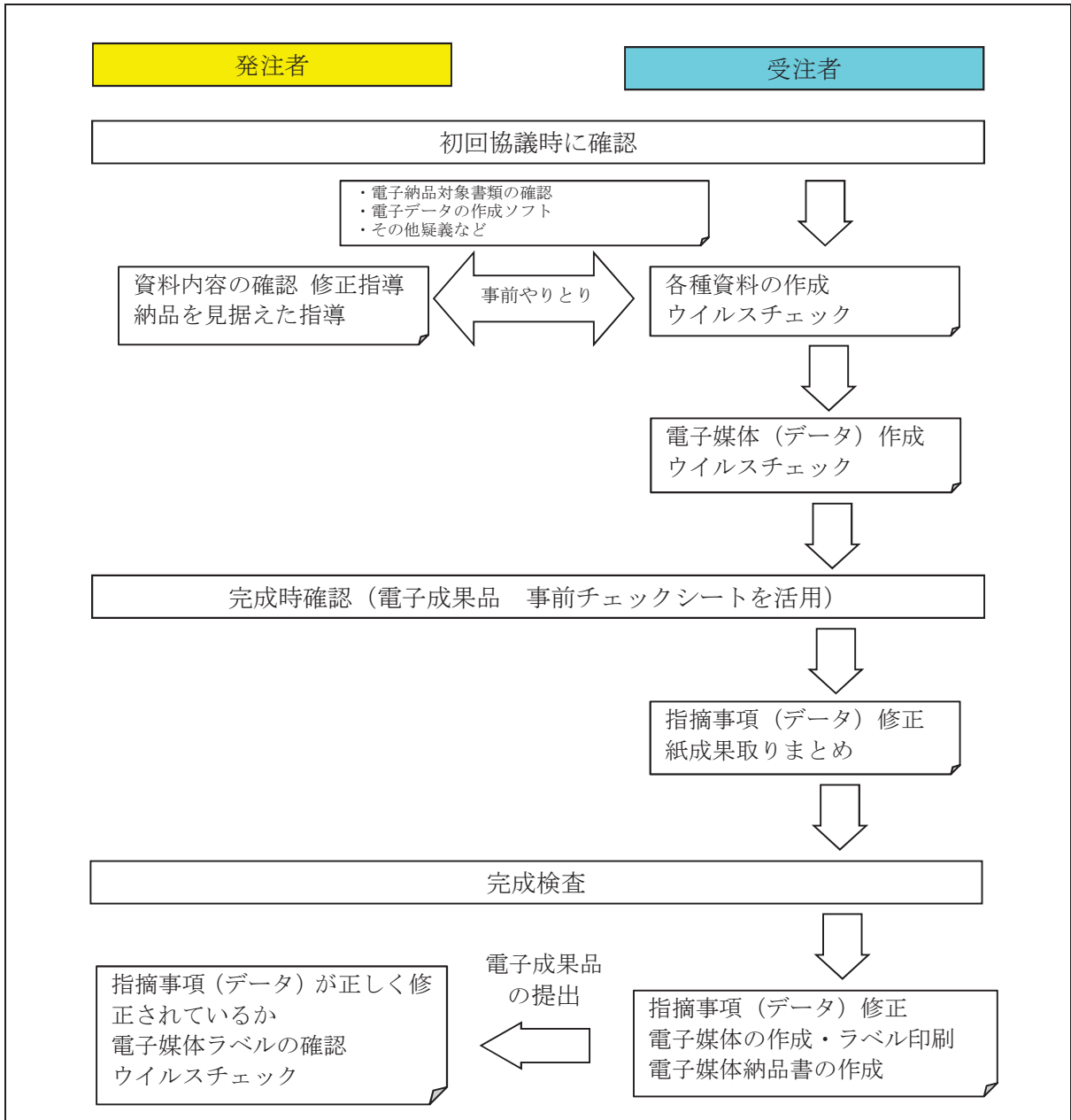


図 2-2 電子納品に関する協議フロー

### 2.5.1. 着手時協議

工事着手時は、次の項目について受発注者間で事前協議を行う。

#### (1) 電子納品対象書類

原則、執行要領に定める書類とするが、1.3.に該当する書類がある場合など、これにより難しい場合は監督員と協議し、無駄な電子化（スキャナによる画像取込み）はしないよう注意すること。

なお、施工計画書は紙書類で提出し、提出後に電子納品登録を行うこと。

#### (2) 電子データのファイル形式（ソフト名、バージョンなど）

ワード、エクセル等のバージョンを発注者に確認しておくこと。PDF ファイルは可能な限り、オリジナルデータから直接 PDF ファイルを作成する。

発注者側にはない専用ソフトで作成した資料は PDF 形式で納品する。

## 2.5.2. 電子媒体の内容確認（完成時）

電子媒体の確認にあたっては以下の点に留意する。

- 1) 必要な書類が県電子納品等ガイドラインに従って適切に作成・格納されていること。
- 2) ウイルス対策を実施していること。

1) については、図 2-3 に示すチェックシートを営繕課ホームページからダウンロードして、受注者の社内確認・検査等で使用したものを、受注者が用意して発注者側が再度チェックすること。

ただし、チェックシートでチェックする項目は、あくまでファイル名や形式といったもので、成果品の内容・中身を確認することが第1優先である。

2) ウイルスチェックは、ハードディスク上にある電子成果品を整理した段階で行うこと。

ウイルスチェックソフトは特に指定しないが、最新のウイルスも検出できるようにウイルスチェックソフトは常に最新のデータに更新（アップデート）したものを利用すること。

### 電子成果品 事前チェックシート

電子成果品について、最低限 受発注者で確認すべきものです。  
 成果品の内容・中身を確認することが第一優先であることを念頭におくこと。  
 本シートの提出義務はなく、業務名（工事名）や社印等も不要です。

No	事前確認項目	受注者 チェック	調査職員 (監督 員) チェック
1	ウイルスチェックを行い、データを開いた。	<input type="checkbox"/>	<input type="checkbox"/>
2	フォルダ構成は、県電子納品等ガイドラインに従っている。	<input type="checkbox"/>	<input type="checkbox"/>
3	ファイル名で、ファイルの中身が概ね推測できる。	<input type="checkbox"/>	<input type="checkbox"/>
4	1 ファイルの容量が 10MB を超えてない	<input type="checkbox"/>	<input type="checkbox"/>
5	工事（業務）概要の概要欄が、具体的に記載してある。	<input type="checkbox"/>	<input type="checkbox"/>
6	平面図のレイヤを適切に分けており、作図を行っている。	<input type="checkbox"/>	<input type="checkbox"/>
7	平面図を白黒印刷した際、文字化けや不鮮明な線はない。	<input type="checkbox"/>	<input type="checkbox"/>
8	図面が SFC 形式であり容量が概ね 5MB 程度以下となっている。 (やむを得ない場合でも 10MB を超えていない)	<input type="checkbox"/>	<input type="checkbox"/>
9	平面図以外 3~5 枚の抜打ち図面のレイヤ・作図チェック	<input type="checkbox"/>	<input type="checkbox"/>
10	<b>【測量設計等の場合】</b> 写真を JPG 形式で保存している。また、容易に見られる（取り出せる）よう種別毎でフォルダを作成し、写真を整理している。 <b>【工事の場合】</b> ・「整理条件」に基づき貼付け整理した工事写真帳（ダイジェスト版）を原稿文書又は PDF 形式で保存している。また、各写真には、写真内容が把握できるよう適宜タイトル等を記載している。 ・「撮影頻度」に基づき撮影した写真を JPG 形式で保存している。また、容易に見られる（取り出せる）よう工種単位毎でフォルダを作成し、写真を整理している。	<input type="checkbox"/>	<input type="checkbox"/>

※発注図面が、県電子納品等ガイドラインに準拠していない場合はここにチェック 受 発

以下の 1 点は、電子媒体に焼付け後の（正）（副）提出時に確認のこと

11	成果品が CD-R 又は DVD-R であり、ラベルがシール等ではなく、事前確認した電子媒体が格納されたか。	<input type="checkbox"/>	<input type="checkbox"/>
----	--	--------------------------	--------------------------

図 2-3 電子成果品 事前チェックシート

## 【監督員確認事項】

### (1) ウイルスチェックの確認

受注者側において実施されたウイルスチェックについて、ラベルの表記や受注者への聞き取りにより正しく実施されているか確認する。

### (2) ファイル名・フォルダ構成等の確認

県電子納品等ガイドラインに則して工事概要、フォルダが正しく作成されているか確認する。また、ファイル名でファイルの中身が概ね分かるかを確認する。

### (3) 対象書類の確認

電子納品の対象書類が漏れなく格納されているか確認する。

### (4) 図面ファイルの確認

レイヤ名が、県電子納品等ガイドラインに示す最低限に分けられているか確認する。  
また、図面ファイルが正しく閲覧できることを確認する。

### (5) 写真ファイルの確認

ファイル名でファイルの中身が概ね分かるか確認するとともに写真の中身を確認する。

### (6) 施工管理ファイル・その他ファイルの確認

ファイル名でファイルの中身が概ね分かるか確認するとともに資料の中身を確認する。

## 2.5.3. 完成検査

受注者は、検査方法について監督員に事前確認を行い、監督員は検査員に検査方法を確認の上、受注者へ連絡する。

検査は、基本的に電子データにより実施するが、紙で作成した書類は、紙書類で実施する。

書類検査は、図 2-4 に示すレイアウトで実施し、電子データの閲覧に必要な機器は全て受注者が準備する。



図 2-4 書類検査イメージ

## 2.5.4. 中間検査時の取扱い

中間検査においても、2.5.3.の規定に準じる。

## 2.5.5. 電子成果品の作成

電子納品の媒体は CD-R、DVD-R 又は BD-R（一度しか書き込みができないもの）を利用する。  
受発注者相互に内容を確認した上、電子媒体のラベルに直接署名（サイン）を行う。（図 2-5）（サインは主任監督員と現場代理人とする。）

電子媒体には、必要事項を表面に直接印刷し、油性フェルトペンでサインをするなど、表面に損傷を与えないように注意する。

※ ラベル印刷したものの貼り付けは、シールによって温湿度の変化で伸縮し、電子媒体が損傷することがあるため行わない。

※ 電子媒体のラベル面が損傷した場合、読み取り不能になることがあるため、署名は十分注意して行う。



図 2-5 電子納品媒体 (例)

### 2.5.6. 提出方法

成果品は、電子媒体 (正) (副) 2 部を提出する。

受注者は、電子納品の内容の原本性を証明するために、図 2-6 の様式に署名・押印の上、電子媒体とともに提出する。

**電 子 媒 体 納 品 書**

○○総合事務所長 様

受注者 (住所)  
(氏名)

下記のとおり電子媒体を納品します。

記

業務名 (工事名)				工事番号	
電子媒体の種類	単位	数量	作成年月日	備 考	
CD-R	枚	1		正	
CD-R	枚	1		副	

図 2-6 電子媒体納品書

### 2.6. 積算上の取扱い

電子納品等に要する費用は、共通仮設費の技術管理費に含まれる。



### 3. 電子成果品の保管管理

納品された電子媒体は、(正)を発注機関で保管し、(副)を営繕課で保管する。

# 情報共有システム編

## 1. 一般的事項

### 1.1 目的

情報共有システム（以下「システム」という。）は、工事施工中の受発注者間における電子データによる情報交換を円滑に行い、発注者の監督業務及び受注者の現場作業を効率化するとともに、施工中に作成された各種資料を電子化することにより、工事完了後の検査並びに電子データの活用を図ることを目的とする。

### 1.2 実施方法

#### (1) 対象書類

執行要領に定める書類を対象とするが、これにより難しい場合は監督員と協議すること。

なお、各書類の様式については、執行要領に定める様式とする。

#### (2) システム選定

電子納品編「2.1. 電子納品の対象範囲」に示す項目が適正に利用できるシステムを受注者が選定するものとする。

#### (3) システムの仕様

「工事施工中における受発注者間の情報共有システム機能要件 2019 年度版 営繕工事編(平成 31 年 3 月国土交通省)」を全て満足した情報共有システム提供者の提供するシステムとするものとする。

#### (4) 積算上の取扱い

情報共有システムに係る費用（登録料及び利用料）は、共通仮設費の技術管理費に含まれる。

#### (5) その他

その他、運用にあたって疑義があれば、監督員と協議すること。

### 1.3 作業フロー

作業フロー及び各段階での作業項目は、図 1 のとおりである。

なお、情報共有システム編は、ユーザー登録及びシステムを活用した書類等の各種登録方法について規定したものであり、その他項目に関する規定は、電子納品編「3. 工事における電子納品の実施方法」によること。

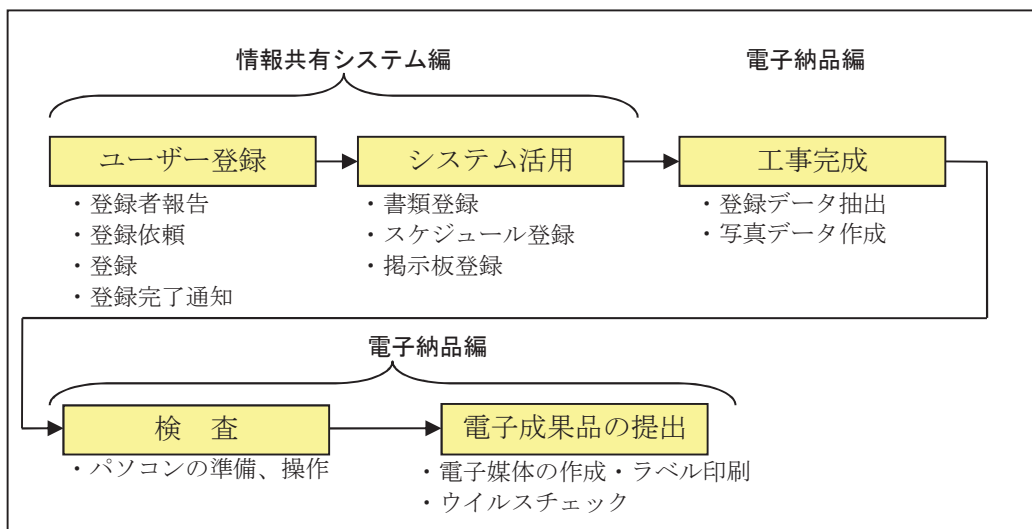


図 1 情報共有システム作業フロー

## 1.4. 役割分担

作業フロー中における各担当者の役割分担は、表1のとおりとする。

表1 情報共有システムにおける役割分担表

(凡例：-----▶ 行為の流れ)

		現場代理人 主任技術者	監督補助員	監督員	営繕課	システム 管理者	備考
ユーザー登録	登録者報告	○ ◀-----○					(別紙1)により工事関係者をとりまとめ報告
	登録依頼	○-----▶○					
	登録・登録完了通知	○ ◀-----○ ◀-----○ ◀-----○					登録完了後、各担当者のユーザーID及びパスワードを個別にメール通知
システム登録	ワークフローを利用する書類 (受注者発議)	○-----▶○					
	ワークフローを利用する書類 (発注者発議)	○ ◀-----○					
	ワークフローを利用しない書類 (受注者作成書類)	○					
	ワークフローを利用しない書類 (発注者作成書類)			○			
	スケジュール登録	○	○	○			
	掲示板登録	○	○	○			
	登録データの抽出・送付	○-----▶○					
	写真データ作成			○			
	電子媒体作成			○-----▶○			
検査(パソコン準備・操作)		○					パソコンは、受注者で準備すること

## 1.5. その他留意事項

- (1) ワークフロー機能※を利用する書類で重要又は緊急を要するものは、システム登録前に対面又は電話等による協議を行うこと。
- (2) 添付ファイルの容量が大きく、システムの利用が困難な書類は、別途紙書類で取り交わすなどの対応を受発注者間で協議すること。
- (3) 受注者発議の工事打合簿は、システム登録の可否を事前に受発注者間で調整すること。

### ※ワークフロー機能

発議した工事帳票を相手に提出し、その工事帳票に対して相手から受理・承諾・指示の処理を受ける機能のこと。相手の工事帳票の処理履歴及び現在の処理状況を確認できる。

## 2. システムを利用した書類提出から登録までの手順

### 2.1. ワークフロー機能を利用する書類

ワークフロー機能を利用する書類の登録時のフォルダ構成、ファイル命名、データ作成方法等については、電子納品編「2. 工事における電子納品の実施方法」の各規定によること。

### 2.2. ワークフロー機能を利用しない書類

2.1. 以外のものについて、登録時のフォルダ構成、ファイル名、データ作成方法等については、電子納品編「2. 工事における電子納品の実施方法」の各規定による。

#### 【ワークフロー機能を利用しない書類】

- ・品質管理
- ・出来形管理

- ・ 工程管理
- ・ 図面
- ・ 工事写真
- ・ 建設リサイクル
- ・ その他（休日夜間作業届は除く）

### 2.3. スケジュール登録

スケジュール登録では、登録された個人スケジュールを関係者間で共有することができる。

### 2.4. 掲示板登録

掲示板登録では、受発注者双方が相互に連絡事項を掲示する他、電子納品編「2.3.4. 工事打合簿（受注者発議）」において、書類登録の事前協議を行う際に利用する。特に口頭のみで状況説明することが困難な場合は、図面、写真等の資料を添付して現場状況を詳細に伝達することが可能である。

(別紙1) 工事関係者報告書

工事関係者報告書

令和 年 月 日

工事名 : ○○団地新築工事

工事場所 : ○○市○○地内

上記工事の関係者を報告します。

記

担当区分	所 属	(フリガナ) 氏 名	希望ユーザ名 半角数字10桁以内	E-mail	登録済 の有無
発注者	所(局)長				
	副所(局)長				
	総括監督員				
	課長補佐				
	主任監督員				
	一般監督員				
	監督補助員				
	工事監理者 (第三者監理がある場合)				
受注者	現場代理人				
	主任(監理) 技術者				

