

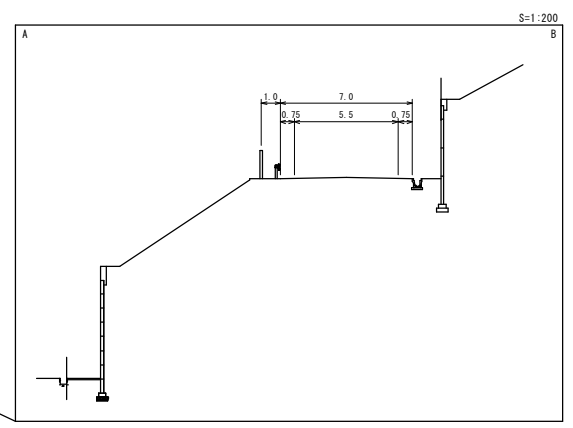
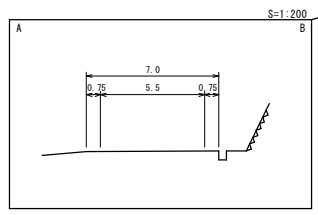
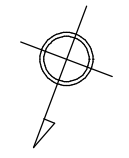
道 路 台 帳 平 面 図

鳥 取 県

調製年月	平成24年3月	図面縮尺	1:1000	路線コード	15-482	道路種別	一般国道	路線名	482号	区間	113-4~113-12	図面番号	旧道-4
------	---------	------	--------	-------	--------	------	------	-----	------	----	--------------	------	------



変更後



車道幅員													
路面種類													
縦断勾配		6.0%		8.0%									
距離程	113-4	113-5	113-6	113-7	113-8	113-9	113-10	113-11	113-12				

(有) マツモトサミ設計コンサルタント
 (有) イズミ設計コンサルタント