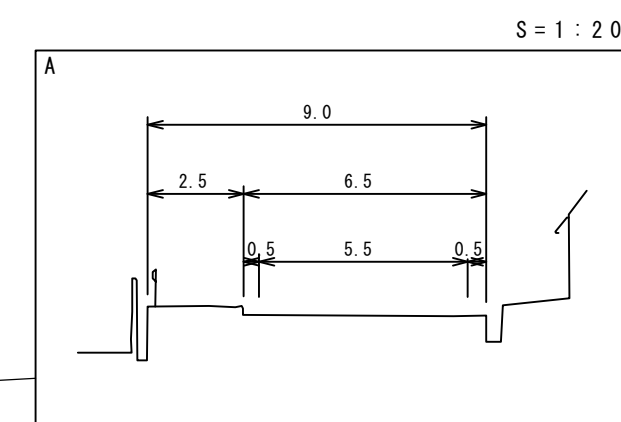
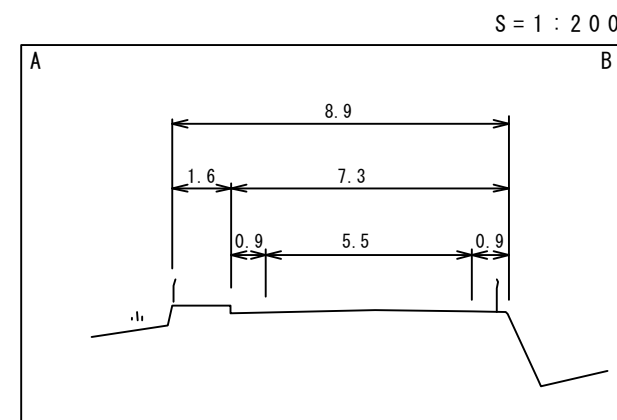
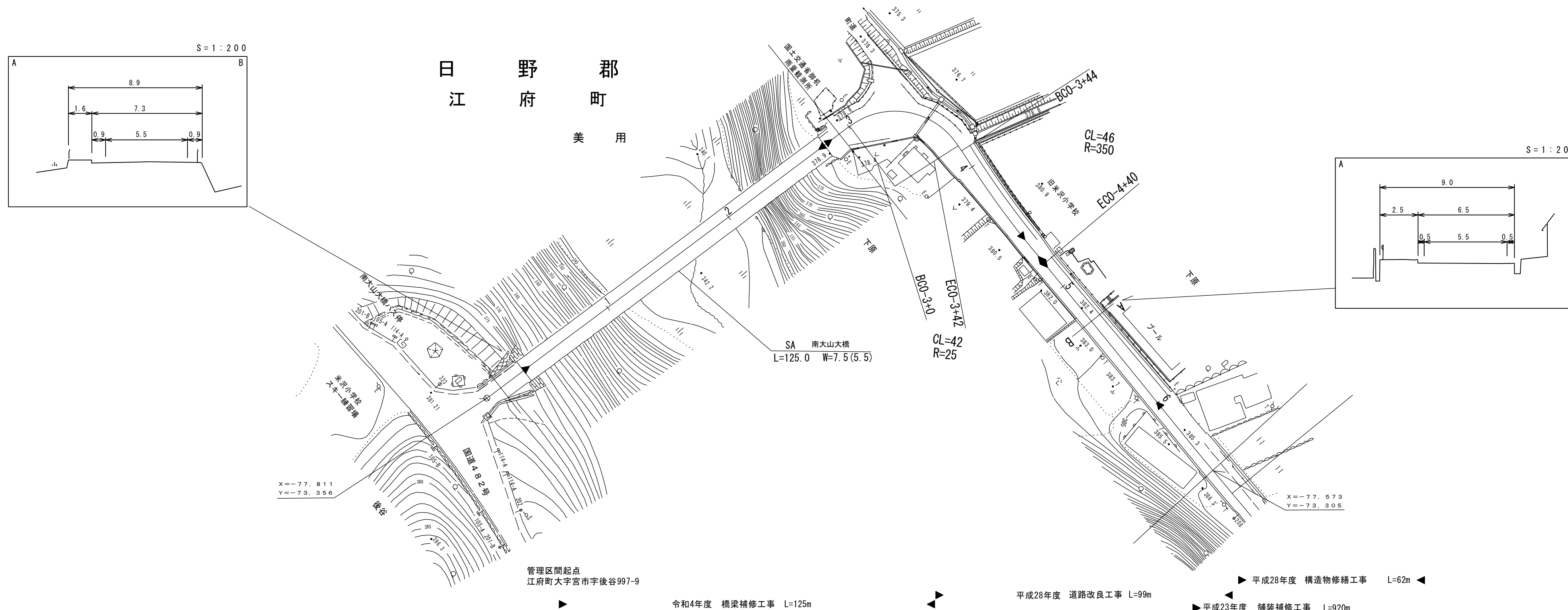


道路台帳付図

鳥取県

調整年月	令和5年3月	図面縮尺	1:1,000	路線コード	22-315	道路種別	一般県道	路線名	如来原御机線	区間	0-0~0-6	図面番号	10-1
------	--------	------	---------	-------	--------	------	------	-----	--------	----	---------	------	------



車道幅員	W=5.5												
路面種類	B 0-0+14 A 0-4+39 B												
縦断勾配	380.3 1.2% 381.0 2.0% 378.8 0.2% 378.9 3.4% 380.1 5.1% 381.3 5.4%												
距離程	0-0+	0-1+	0-2+	0-3+	0-4+	0-5+	0-6+	0-7+	0-8+	0-9+	0-10+	0-11+	0-12+

株式会社マツモトサーバイコンサルタント
アサヒコンサルタント株式会社
株式会社アイテック

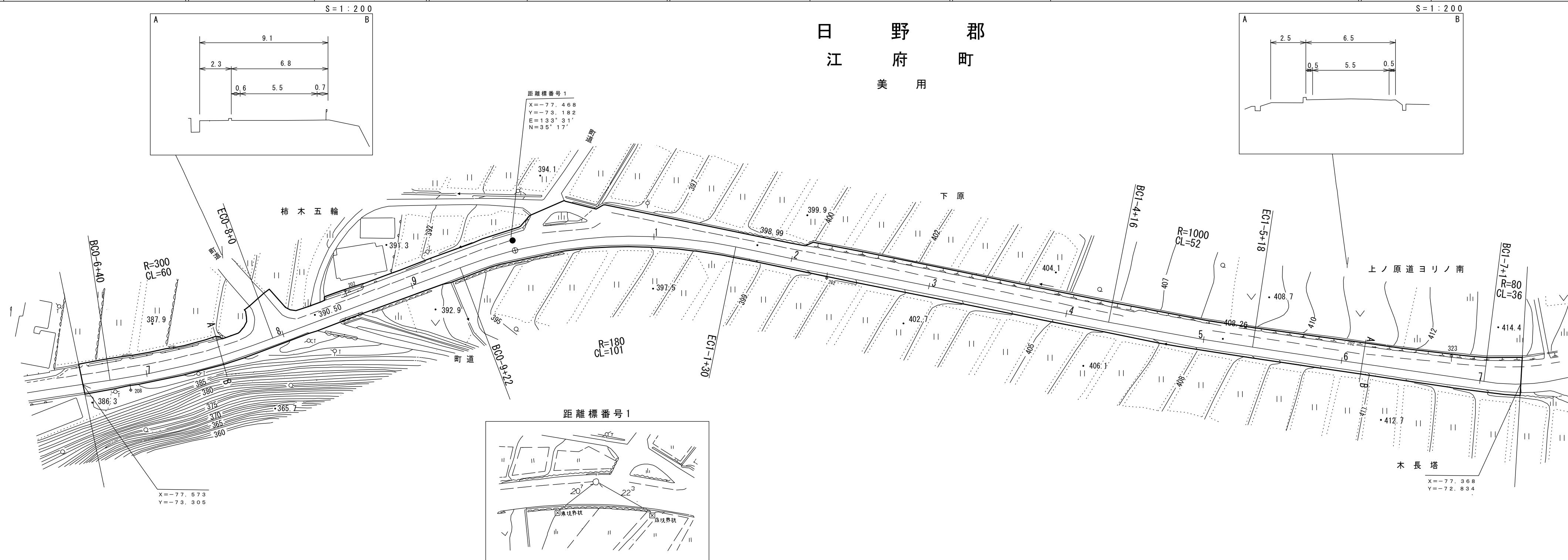
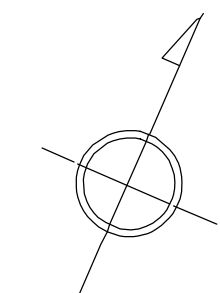
「この地図は、建設省国土地理院長の承認を得て、同院所管の測量標及び測量成果を使用して調整したものである。(承認番号) 昭和54 中公第 32 号」

道 路 台 帳 平 面 図

鳥 取 県

調整年月	平成24年3月	図面縮尺	1:1,000	路線コード	22-315	道路種別	一般県道	路線名	如来原御机線	区間	0-7~1-7	図面番号	10-2
------	---------	------	---------	-------	--------	------	------	-----	--------	----	---------	------	------

日 野 郡
江 府 町
美 用



平成23年度 舗装補修工事 L=920m

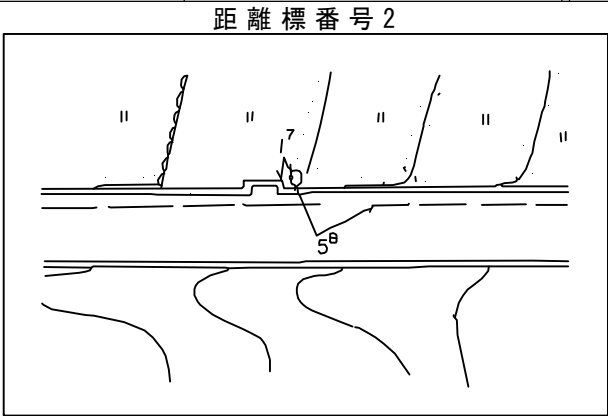
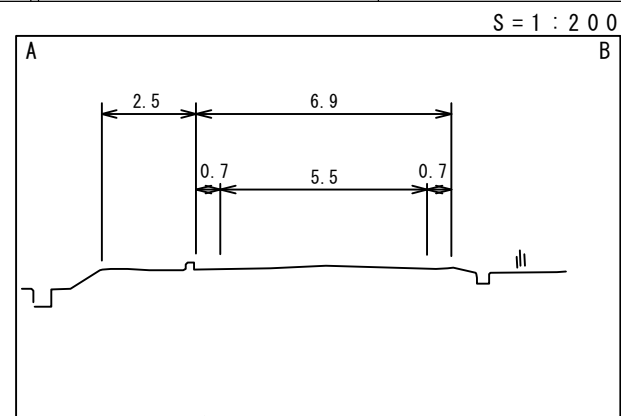
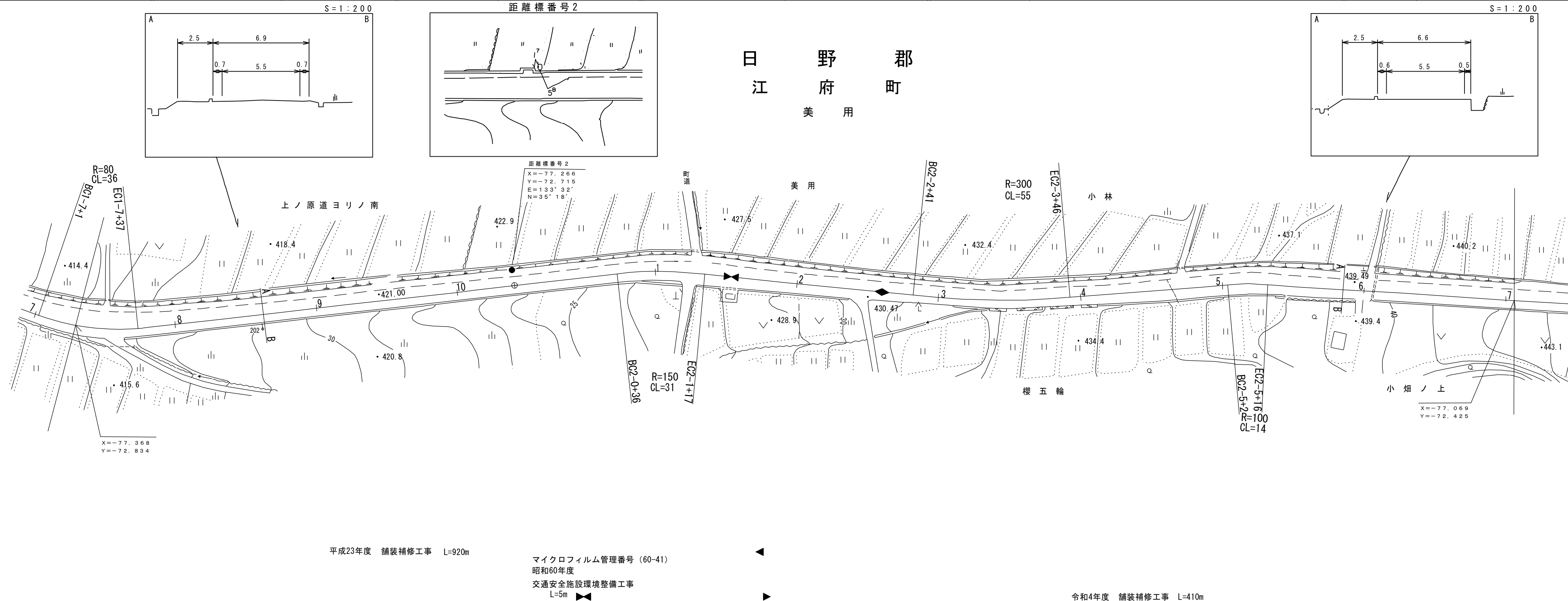
車道幅員	W=5.5	1+15	W=5.5
路面種類	B		
縦断勾配			
距離程	1-6 +12	1-7 +12	415.6

椿
コ
ン
サ
ル
タ
ン
ト
株
式
会
社

道 路 台 帳 付 図

鳥 取 県

調整年月	令和5年3月	図面縮尺	1:1,000	路線コード	22-315	道路種別	一般県道	路線名	如来原御机線	区間	1-7~2-7	図面番号	10-3
------	--------	------	---------	-------	--------	------	------	-----	--------	----	---------	------	------



平成23年度 舗装補修工事 L=920m

マイクロフィルム管理番号 (60-41)
昭和60年度
交通安全施設環境整備工事
L=5m

令和4年度 舗装補修工事 L=410m

車道幅員	W=5.5	1 0 +	W=5.5
路面種類		B	
縦断勾配		5.0%	
距離程			

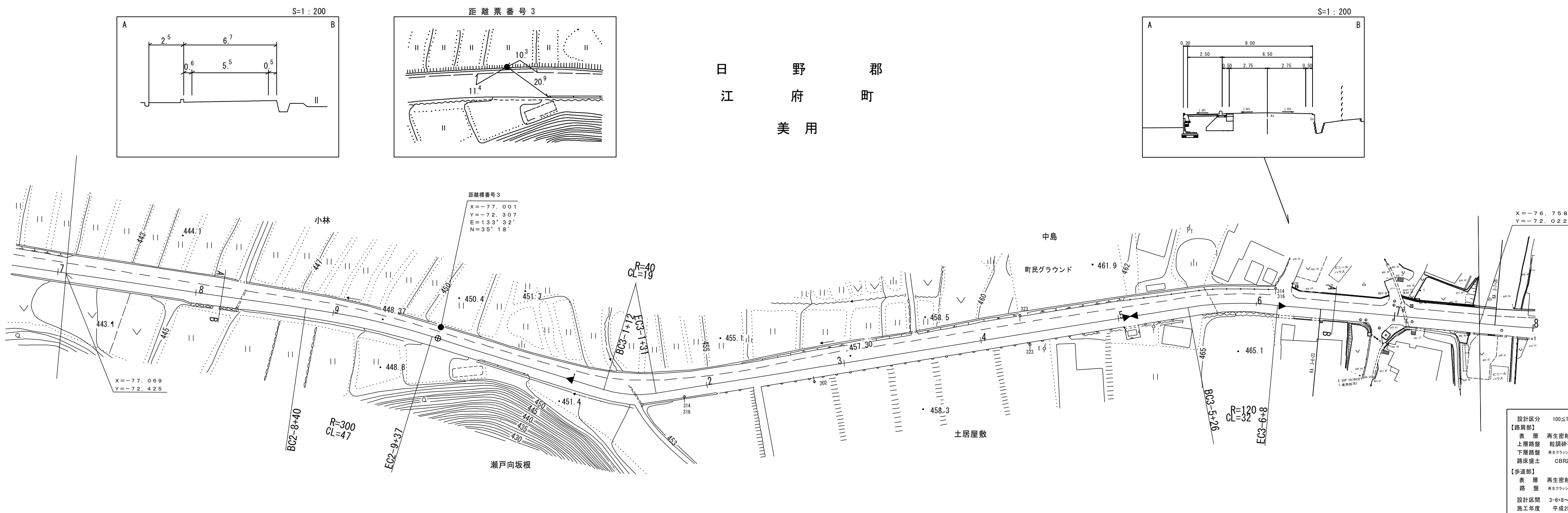
有限会社マツモトサール
橋本サール
ベコンサル
株式会社

「この地図は、建設省国土院院長の承認を得て、同院所管の測量標及び測量成果を使用して調整したものである。(承認番号) 昭44 中公第 32 号」

道路台帳付図

鳥取県

調製年月	令和5年3月	図面縮尺	1:1,000	路線コード	22-315	道路種別	一般県道	路線名	如来原御机線	区間	2-7 ~ 3-8	図面番号	10-4
------	--------	------	---------	-------	--------	------	------	-----	--------	----	-----------	------	------



令和4年度 舗装補修工事 L=410m

(マイクロフィルム管理番号 61-49)
 昭和61年度 交通安全施設環境整備工事 L=5m

平成25年度 県道如来原御机線美用区歩道設置工事(交付金交安)

車道幅員	W=5.5
路面種類	B
縦断勾配	5.0%
距離程	

有限会社マツモトサイバインサルタレント

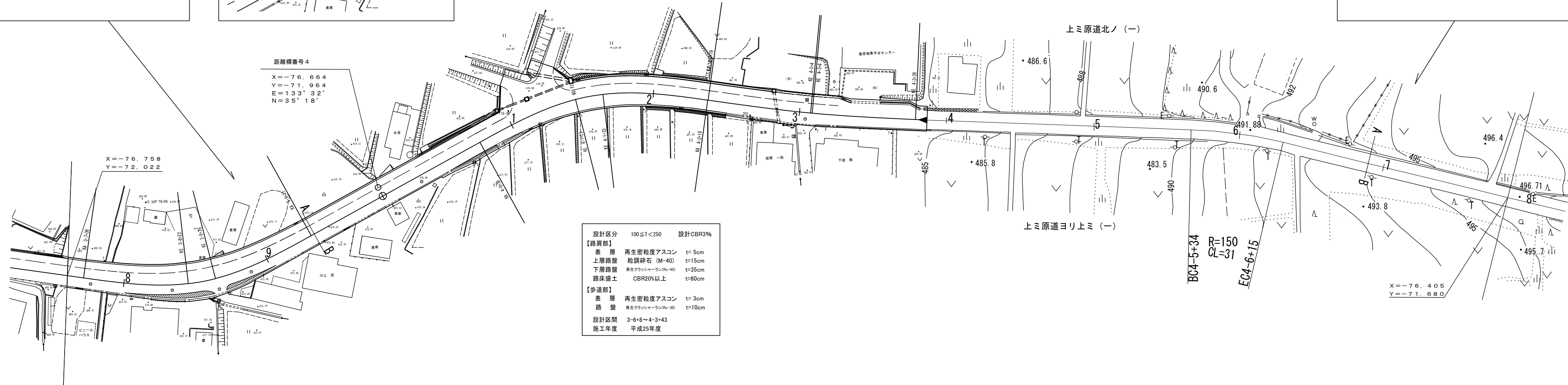
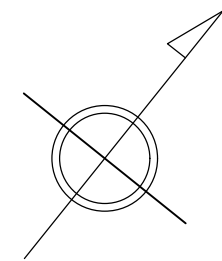
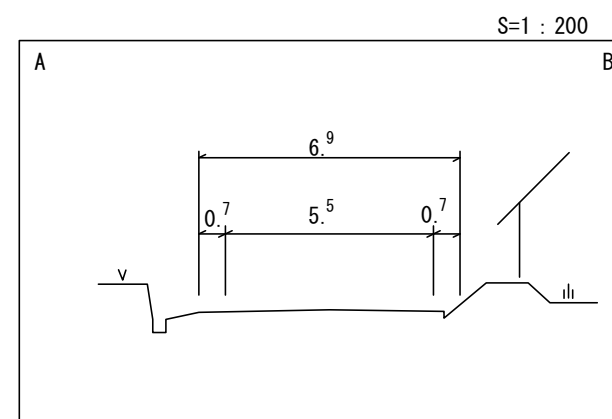
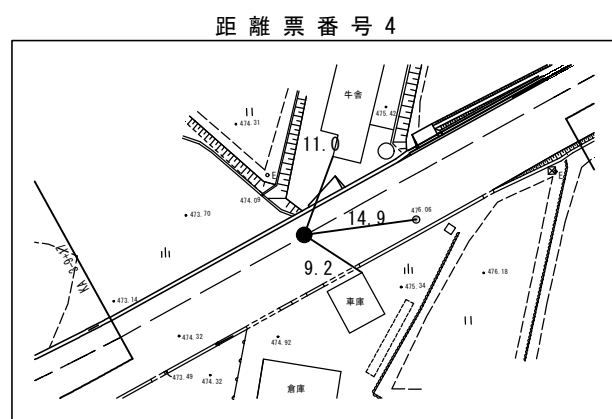
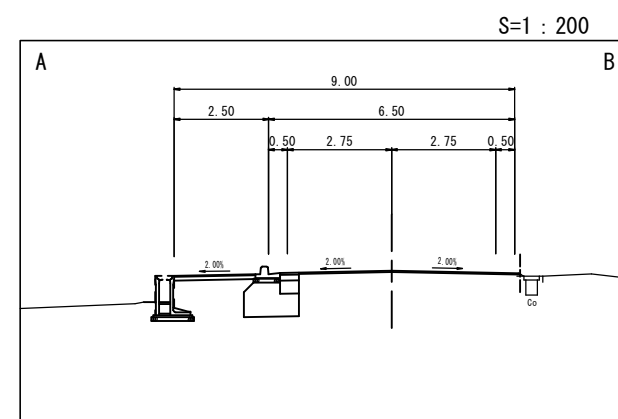
「この地図は、建設省国土地理院長の承認を得て、同院所管の測量表及び測量成果を使用して調査したものである。(承認番号) 昭54. 中公第 32号」

道路台帳付図

鳥取県

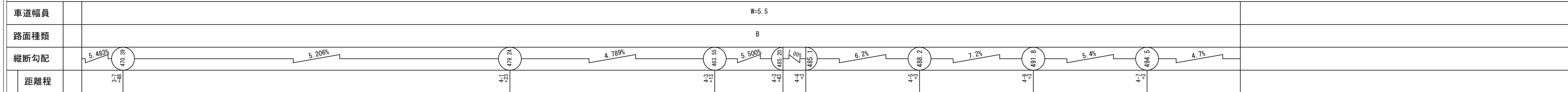
調製年月	平成 27 年 3 月	図面縮尺	1 : 1,000	路線コード	22 - 315	道路種別	一般県道	路線名	如来原御机線	区間	3-4 ~ 4-8	図面番号	10 - 5
------	-------------	------	-----------	-------	----------	------	------	-----	--------	----	-----------	------	--------

日野郡
江府町
美用



設計区分	100 ≤ T < 250	設計CBR3%
【路肩部】		
表層	再生密粒度アスコン	t=5cm
上層路盤	粒調砕石 (M-40)	t=15cm
下層路盤	再生クラッシャーラン (R=40)	t=35cm
路床盛土	CBR20%以上	t=60cm
【歩道部】		
表層	再生密粒度アスコン	t=3cm
路盤	再生クラッシャーラン (R=30)	t=10cm
設計区間	3+6+8 ~ 4+3+43	
施工年度	平成25年度	

平成25年度 県道如来原御机線美用工区歩道設置工事 (交付金交安)



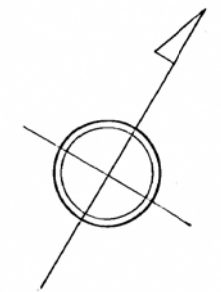
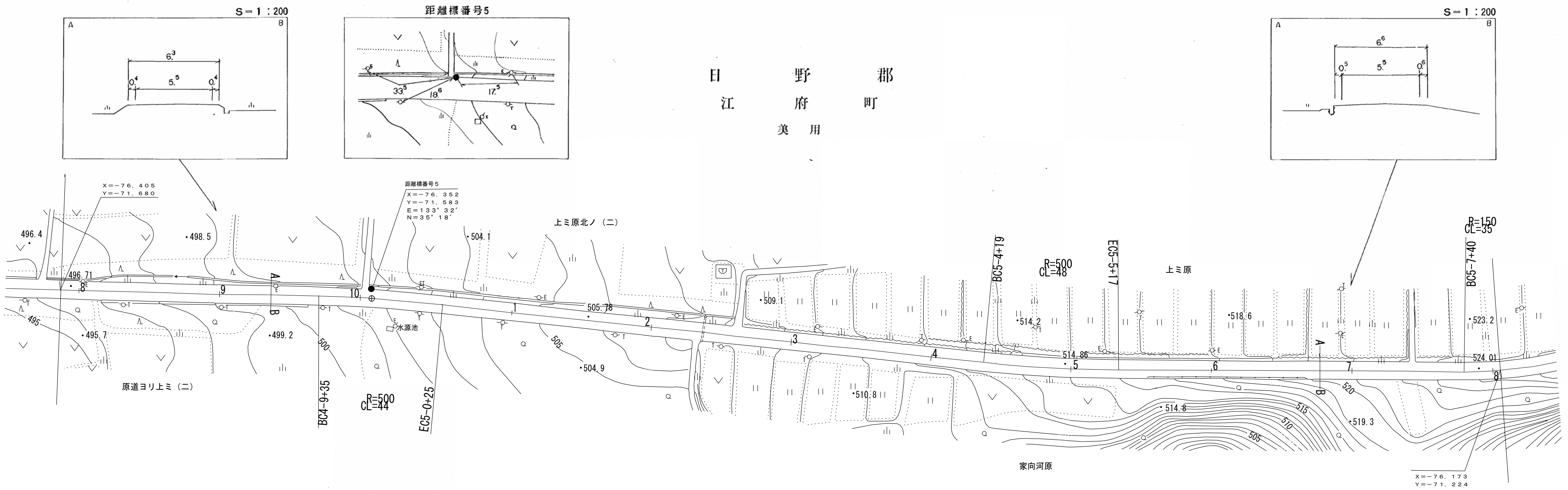
有限会社サン技術コンサルタント

「この地図は、建設省国土地理院長の承認を得て、同院所管の測量表及び測量成果を使用して調整したものである。(承認番号) 昭54. 中公第 32号」

道 路 台 帳 平 面 図

鳥 取 県

調製年月	昭和 57 年 9 月	図面縮尺	1:1,000	路線コード	22-315	道路種別	一般県道	路線名	如来原御机線	区間	4-8~5-8	図面番号	10-6
------	-------------	------	---------	-------	--------	------	------	-----	--------	----	---------	------	------



アジア航測株式会社

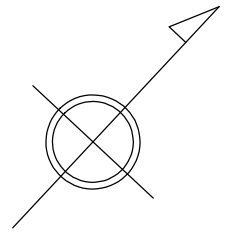
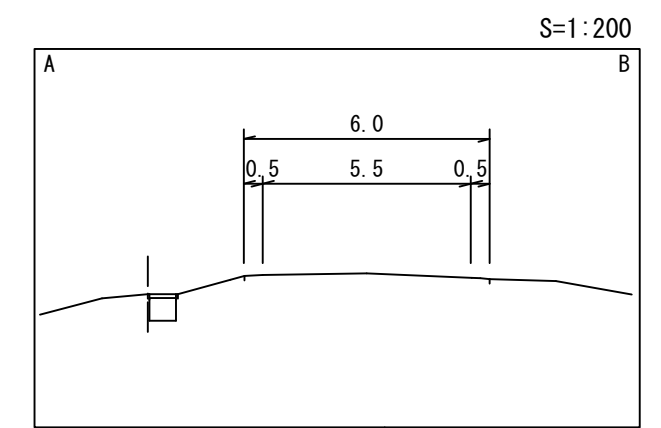
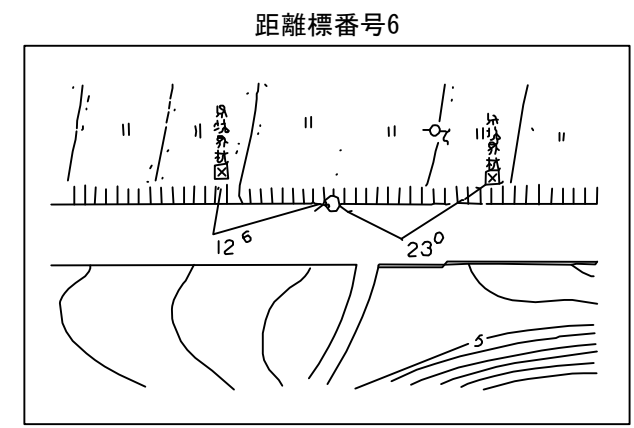
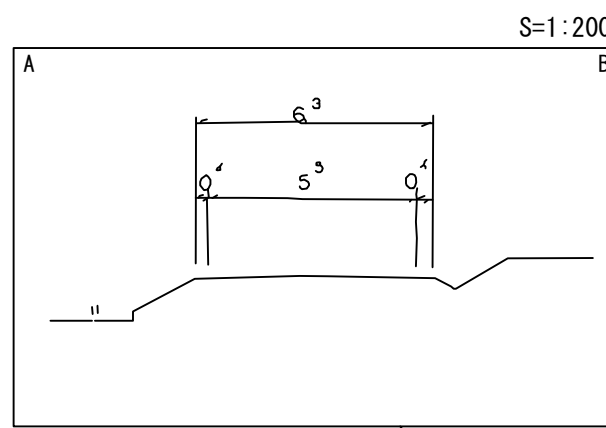
車道幅員		W=5.3
路面種類		
縦断勾配		
距離程		

この地図は、建設省国土地理院長の承認を得て、同院所管の測量標及び測量成果を使用して調製したものである。(承認番号)昭54中公第32号

道路台帳付図

鳥取県

調整年月	平成 29 年 3 月	図面縮尺	1:1,000	路線コード	22-315	道路種別	一般県道	路線名	如来原御机線	区間	5-8~6-8	図面番号	10-7
------	-------------	------	---------	-------	--------	------	------	-----	--------	----	---------	------	------



日野郡
江府町
御机



車道幅員	W=5.5
路面種類	B
縦断勾配	6.0% 5.1% 4.3%
距離程	6-1 +4.9 536.2 6-4 +4.9 543.9

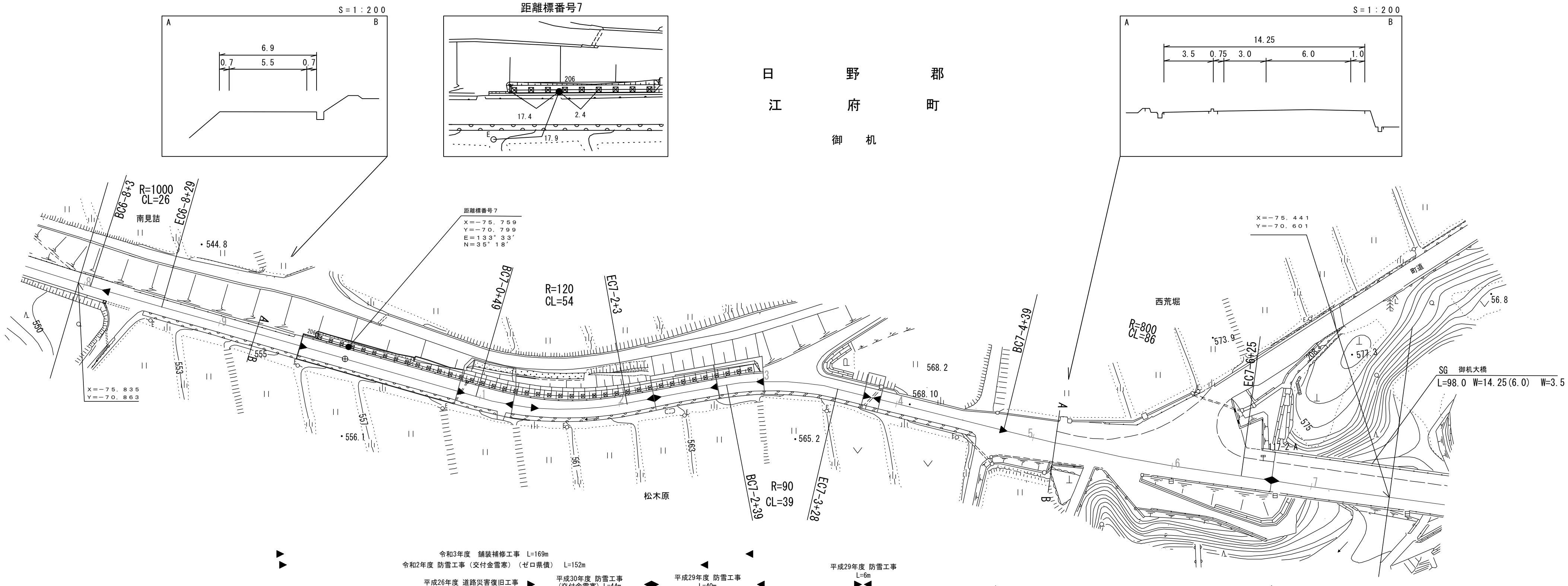
シアサヒコンサルタント株式会社

道路台帳付図

鳥取県

調整年月	令和4年3月	図面縮尺	1:1,000	路線コード	22-315	道路種別	一般県道	路線名	如来原御机線	区間	6-8~7-7	図面番号	10-8
------	--------	------	---------	-------	--------	------	------	-----	--------	----	---------	------	------

日野郡
江府町
御机



- 平成28年度 構造物修繕工事 L=215m
- 令和3年度 舗装補修工事 L=169m
- 令和2年度 防雪工事 (交付金雪寒) (セロ県債) L=152m
- 平成26年度 道路災害復旧工事 L=20m
- 平成30年度 防雪工事 (交付金雪寒) L=44m
- 平成29年度 防雪工事 L=40m
- 平成29年度 防雪工事 L=6m
- (13-33) 平成11年度 緊急地方道路整備工事 (改良) L=98m
- (13-33) 平成10年度 緊急地方道路整備工事 (改良) L=98m

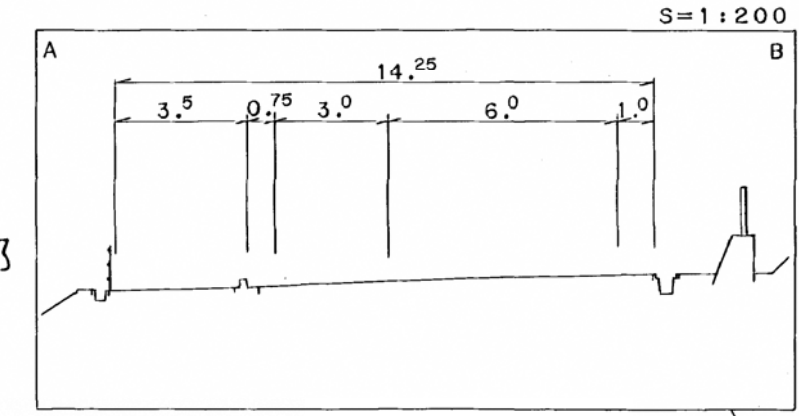
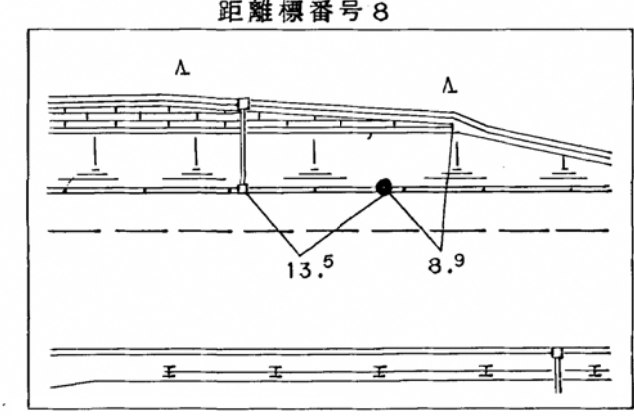
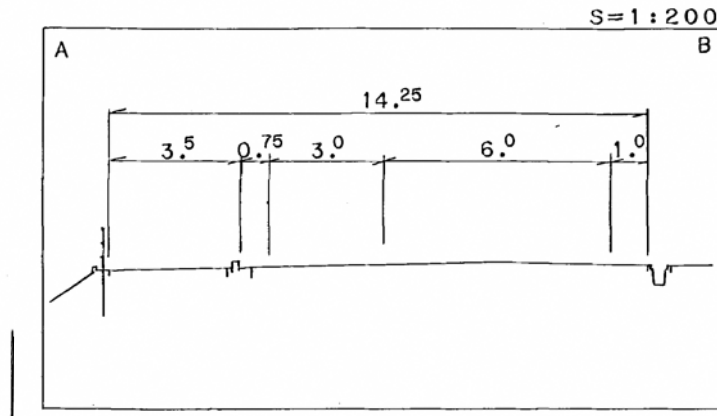
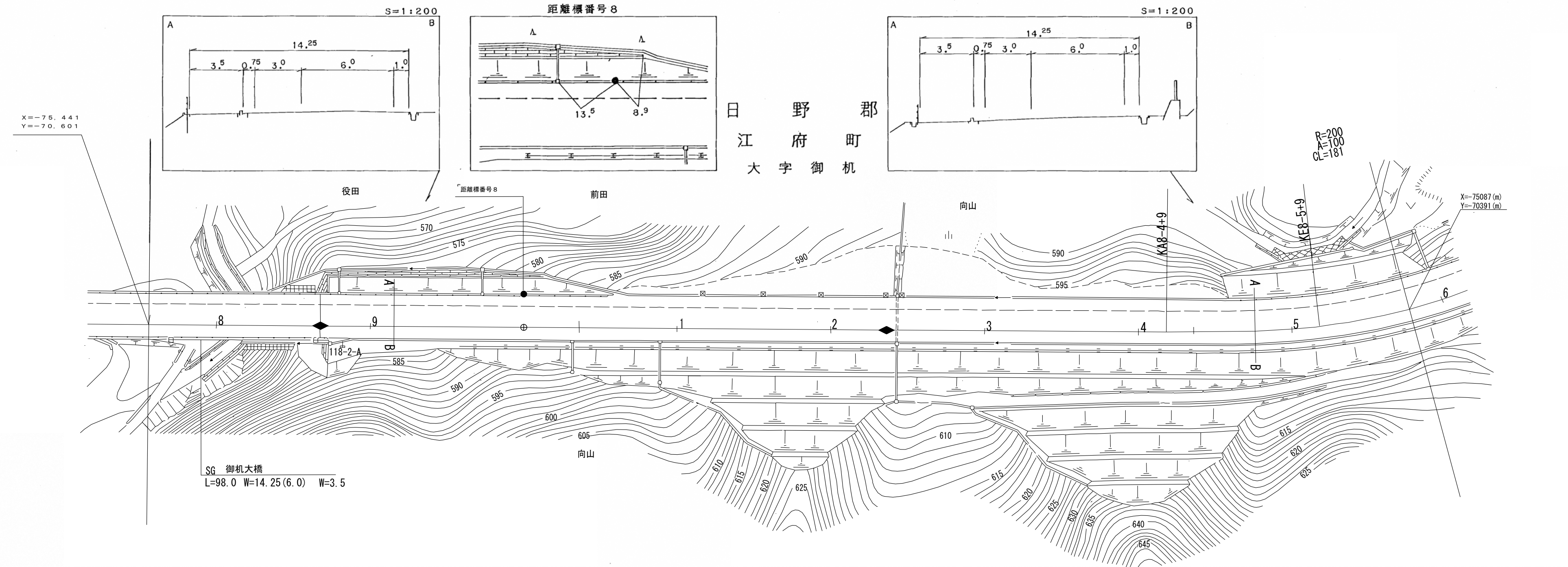
車道幅員	W=5.5	W=6.0	
路面種類	B	A	
縦断勾配	5.8%	5.7%	6.0%
距離程	6-7 +49	7-4 +2	7-4 +38

有限会社マツモト
株式会社
大山測地設計株式会社
株式会社
ペイコンサルタース
ペイコンサルタース

有限会社
アジア航空設計株式会社
株式会社
アサヒコンサルタース
株式会社

道路台帳平面図

調製年月	平成14年3月	図面縮尺	1:1000	路線コード	22-315	道路種別	一般県道	路線名	如来原御机線	区間	7-8 ~ 8-5	図面番号	10-9
------	---------	------	--------	-------	--------	------	------	-----	--------	----	-----------	------	------



X=-75.441
Y=-70.601

R=200
A=100
G=181

X=-75087 (m)
Y=-70391 (m)

SG 御机大橋
L=98.0 W=14.25 (6.0) W=3.5

平成10年度 (13-33) 緊急地方道路整備工事(改良) L=98m ◆ 平成11年度 地方特定道路整備工事(特改一種) L=184m (13-33) ◆ 平成11年度 緊急地方道路整備工事(改良) L=220m (13-33)

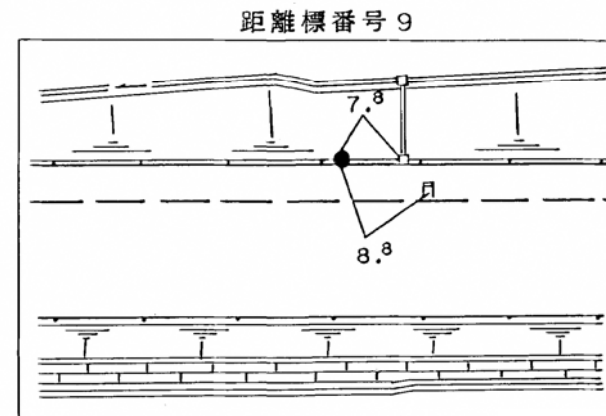
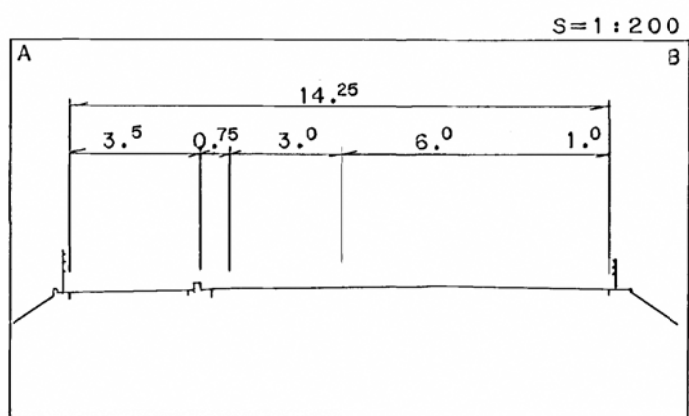
車道幅員		W=6.0
路面種別		A
縦断勾配		6.0%
距離程		

(有) イズミ設計コンサルタント

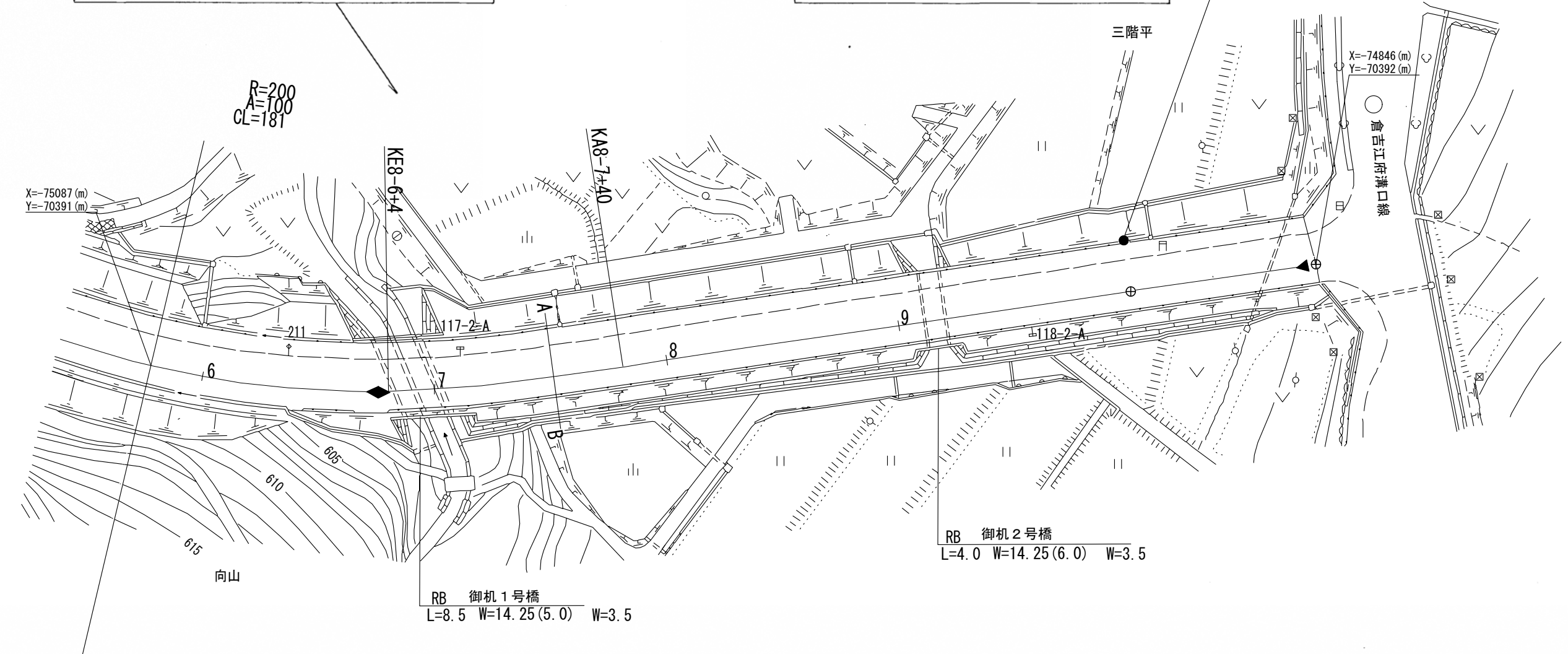
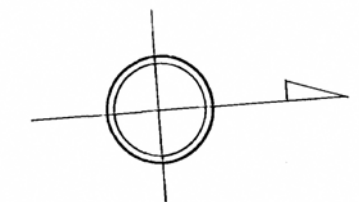
道 路 台 帳 平 面 図

鳥 取 県

調製年月 平成14年3月 図面縮尺 1:1000 路線コード 22-315 道路種別 一般県道 路線名 如来原御机線 区間 8-6 ~ 9-0 図面番号 10-10



日 野 郡
江 府 町
大 字 御 机



(13-33) 平成11年度 緊急地方道路整備工事(改良) L=220m ◀ 平成11年度 地方特定道路整備工事(特改一種) L=200m (13-33) ▶

車道幅員	W=6.0	9-0 +4.0
路面種別	A	9-0 +4.0
縦断勾配	6.0%	9-0 +4.0
距離程		9-0 +4.0

(有) イズミ設計コンサルタント