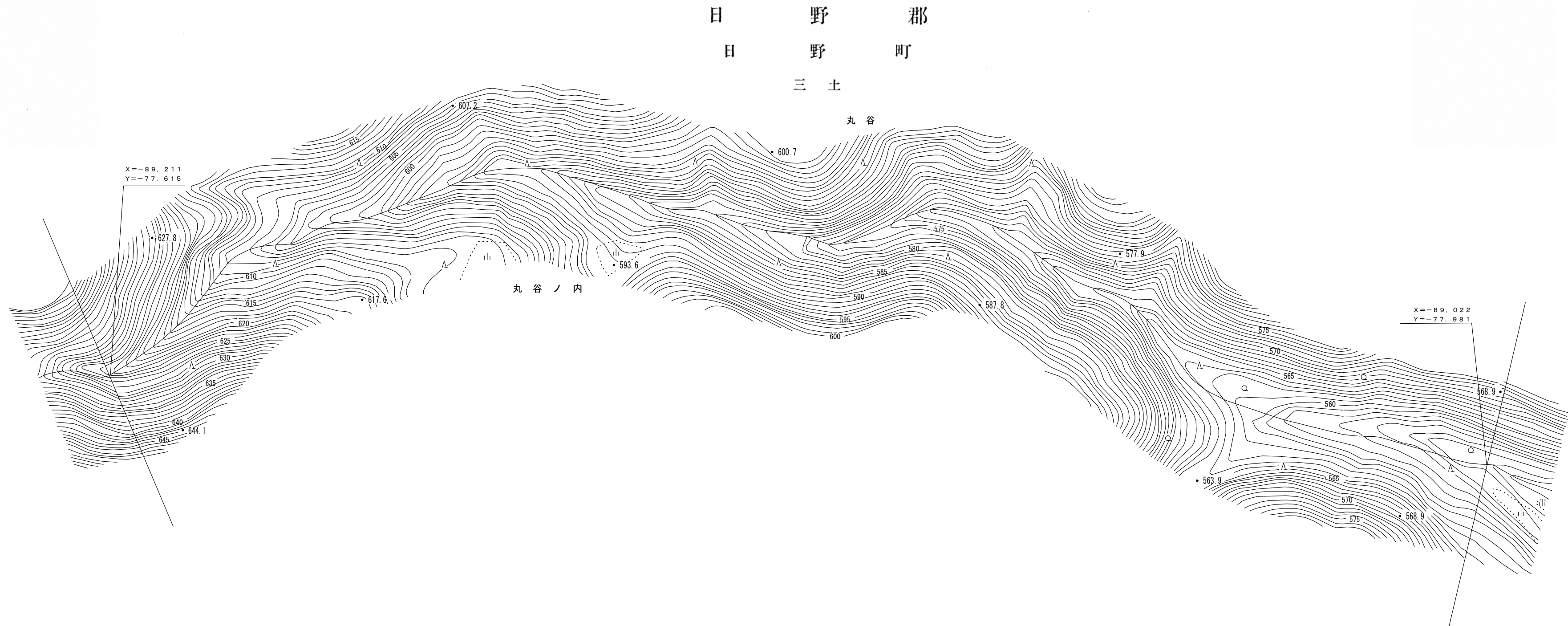


道 路 台 帳 平 面 図

鳥 取 県

調製年月	昭和 57 年 9 月	図面縮尺	1:1,000	路線コード	22-311	道路種別	一般県道	路線名	板井原濁谷線	区間	図面番号	14-7
------	-------------	------	---------	-------	--------	------	------	-----	--------	----	------	------



アジア航測株式会社

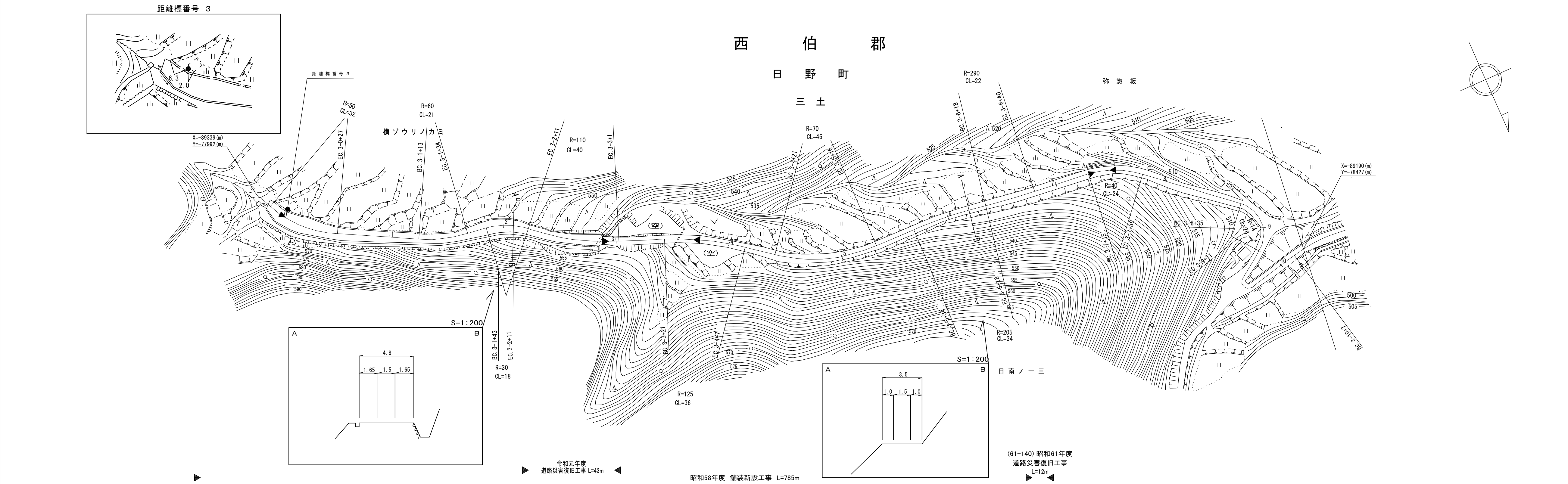
車道幅員	
路面種類	
縦断勾配	
距離程	

この地図は、建設省国土地理院長の承認を得て、同院所管の測量簿及び測量成果を使用して編製したものである。(承認番号)昭54 中公第 32 号

道路台帳付図

鳥取県

調整年月	令和2年3月	図面縮尺	1:1000	路線コード	22-311	道路種別	一般県道	路線名	板井原濁谷線	区間	3-0~3-10	図面番号	14-8
------	--------	------	--------	-------	--------	------	------	-----	--------	----	----------	------	------



有限会社マツトサーバイニチ技研株式会社

図面番号 14-9

区間 3-10~4-6

路線名 板井原濁谷線

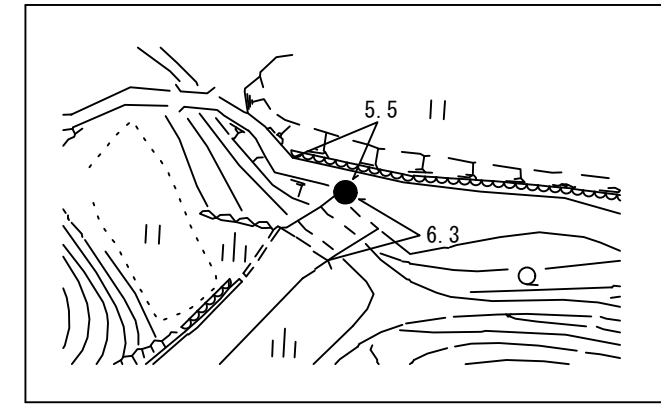
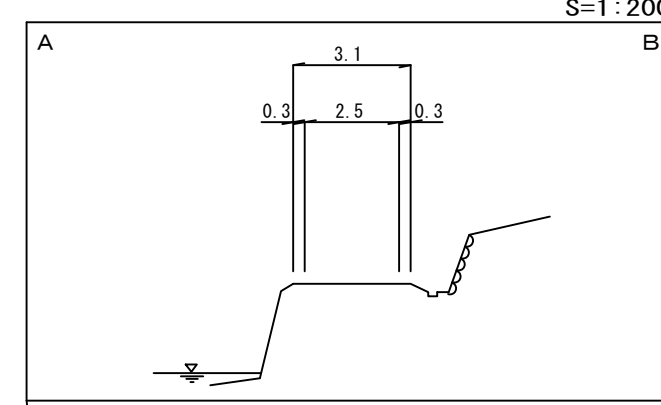
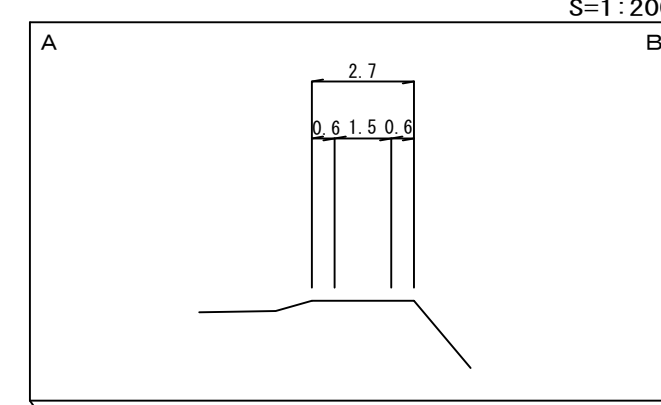
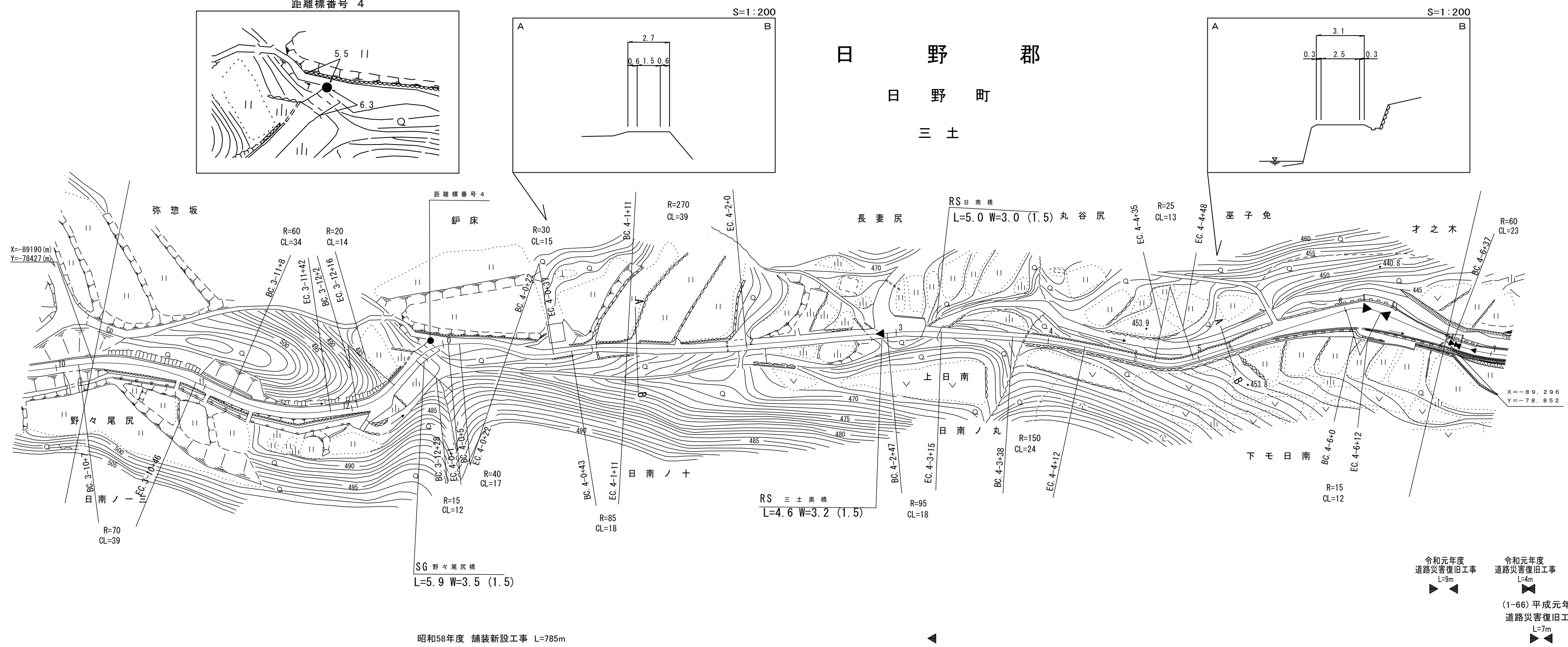
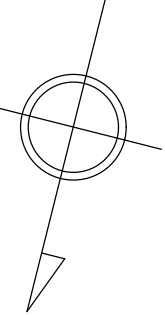
道路種別 一般県道

路線コード 22-311

図面縮尺 1:1000

調整年月 令和2年3月

距離標番号 4



令和元年度
道路災害復旧工事
L=9m

令和元年度
道路災害復旧工事
L=4m

(1-66)平成元年度
道路災害復旧工事
L=7m

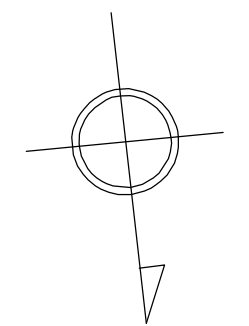
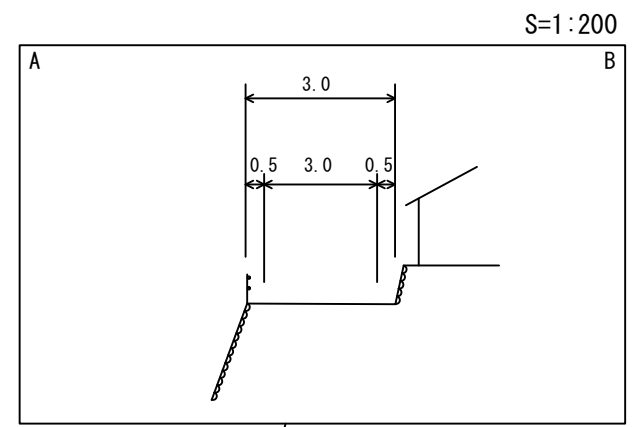
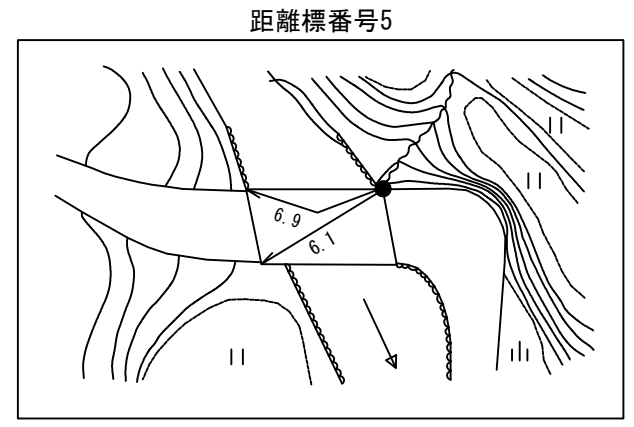
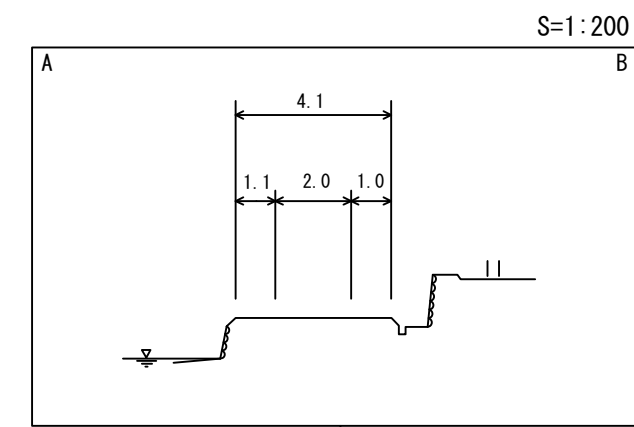
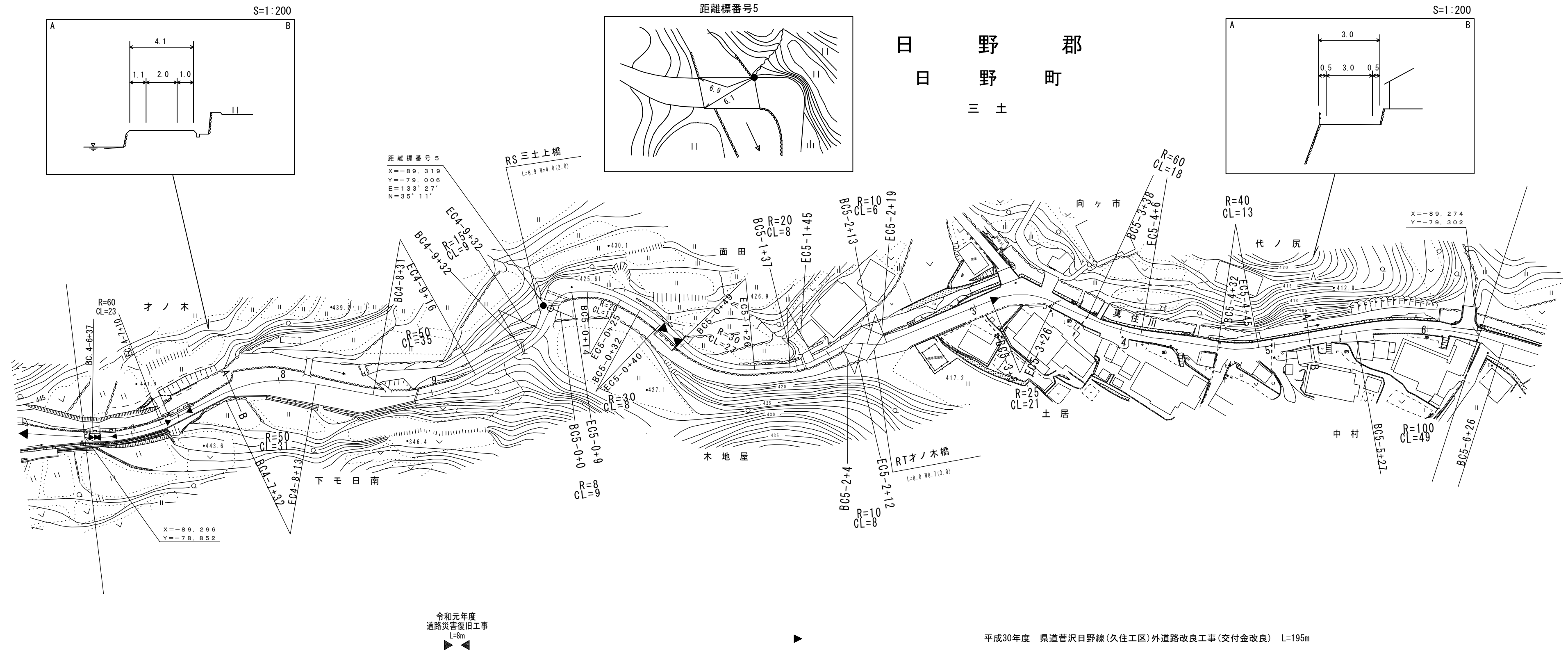
車道幅員	W=1.5	W=2.5	W=5.5
路面種類	B	C	B
縦断勾配	10.6%	14.9%	7.8%
距離程	3-10 +19	4-0 +0	4-1 +0

有限会社 マツモト (有) 江府ダイニチ技術コンサルタント

道路台帳付図

鳥取県

調整年月	令和2年3月	図面縮尺	1:1,000	路線コード	22-311	道路種別	一般県道	路線名	板井原濁谷線	区間	4-6 ~ 5-6	図面番号	14-10
------	--------	------	---------	-------	--------	------	------	-----	--------	----	-----------	------	-------



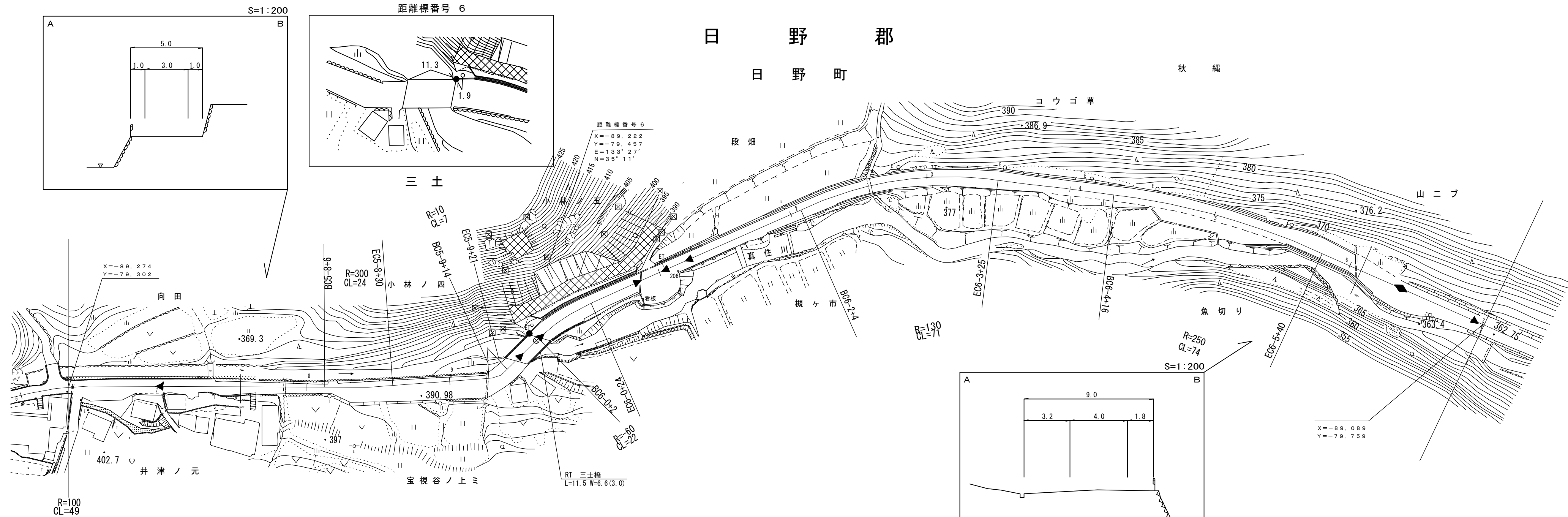
車道幅員	W=5.5	4-6 +36	+	W=2.0	4-7 +45	+	W=5.5	4-8 +45	+	W=3.0	5-2 +9	+	5-2 +16	+	405.0	8.8%	400.6	7.8%
路面種類	B																	
縦断勾配	12.1%	443.1	7.4%	438.6	8.9%	434.4	12.8%	427.4	9.2%	422.8	7.9%	418.9	9.3%	405.0	8.8%	400.6	7.8%	
距離程	4-6 +37	+	4-7 +45	+	4-8 +45	+	5-0 +1	+	5-1 +1	+	5-2 +1	+	5-2 +16	+	5-5 +1	+	5-6 +1	+

有限会社江府技研コンサルタント
有限会社サンイン技術コンサルタント株式会社
有限会社マツモトサービスコンサルタント

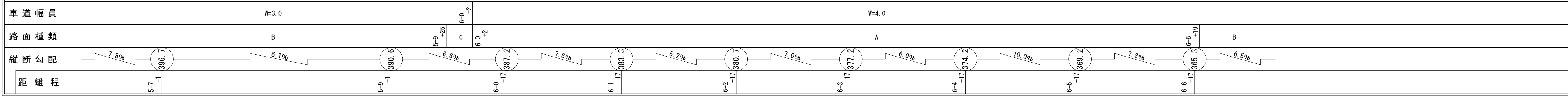
道路台帳付図

鳥取県

調整年月	令和2年3月	図面縮尺	1:1000	路線コード	22-311	道路種別	一般県道	路線名	板井原濁谷線	区間	5-6~6-7	図面番号	14-11
------	--------	------	--------	-------	--------	------	------	-----	--------	----	---------	------	-------



平成30年度 県道普及日野線(久住工区)外 道路改良工事(交付金改良) L=195m	令和元年度 道路災害復旧工事 L=13m	平成30年度 災害防除工事 L=71m	昭和61年度 舗装新設工事 L=317m (60-40) 昭和60年度 道路改良工事 L=317m	(10-74) 平成9年度 道路災害復旧工事 L=27m	昭和58年度 道路改良工事 L=220m
---	----------------------------	---------------------	--	------------------------------------	----------------------

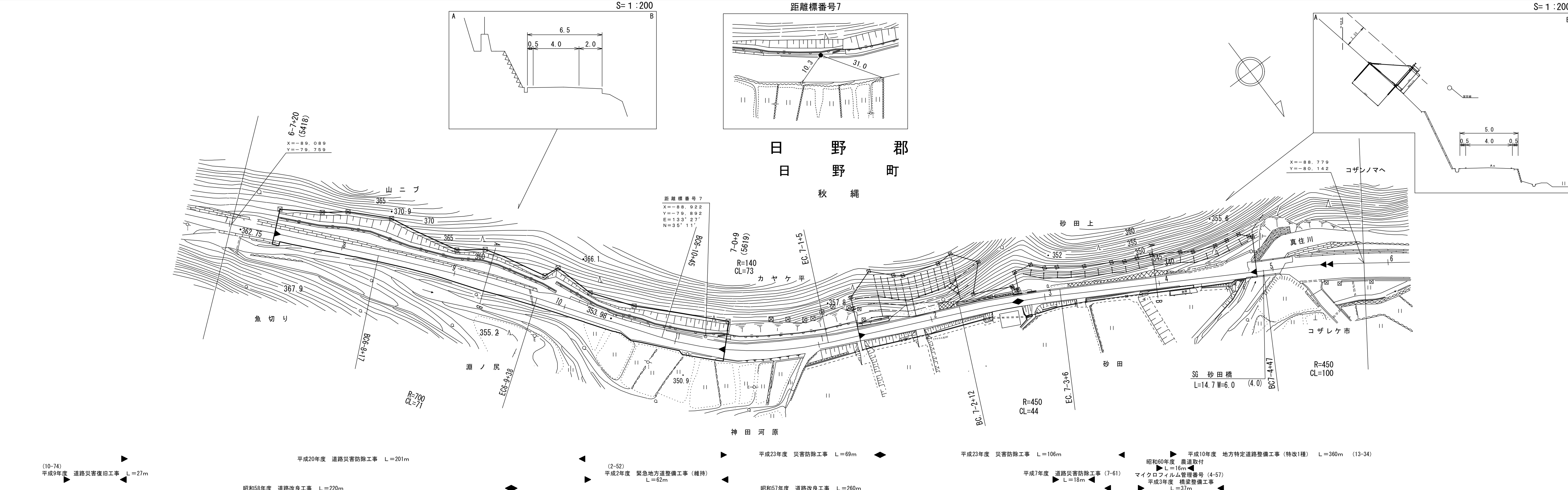


有限会社マツモトサイバエィコンサルタント
 (有)江府技術
 (有)ダイニチ技術株式会社
 測量調査事務所

道 路 台 帳 平 面 図

鳥 取 県

調整年月	平24年3月	図面縮尺	1:1,000	路線コード	22-311	道路種別	一般県道	路線名	板井原濁谷線	区間	6-8~7-5	図面番号	14-12
------	--------	------	---------	-------	--------	------	------	-----	--------	----	---------	------	-------



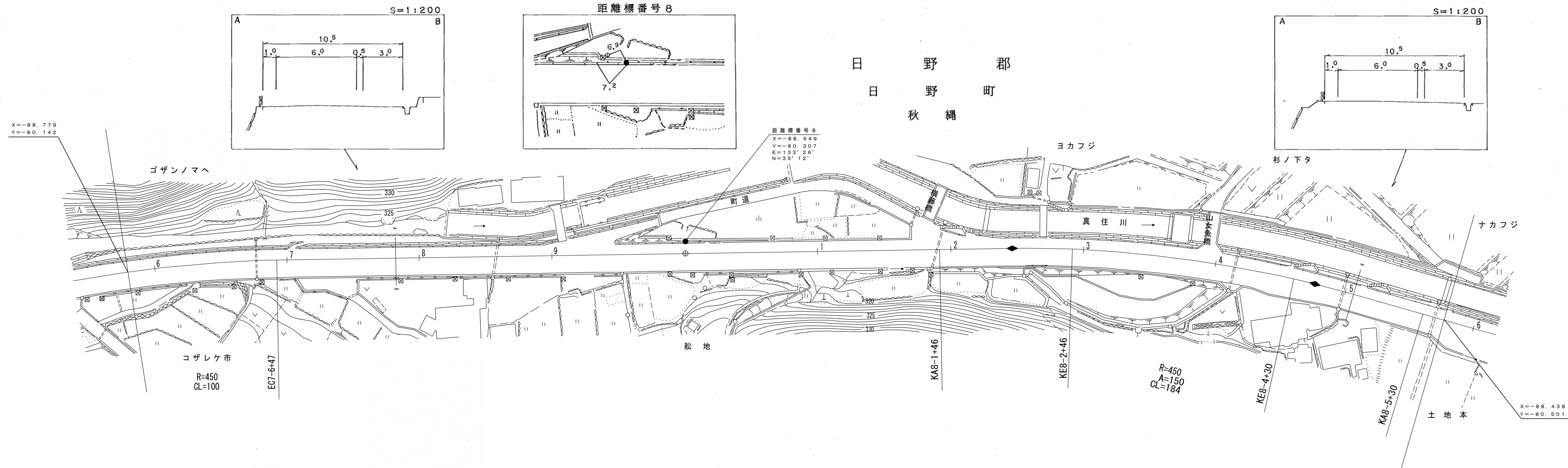
車道幅員		W=4.0	W=6.0
路面種類	B		
縦断勾配	5.0%	6.2%	7.4%
距離程	6-8 +37 359.3	6-10 +40 352.8	7-4 +39 332.5 7-5 +13 331.9

椿コンサルタント株式会社

道 路 台 帳 平 面 図

鳥 取 県

調製年月 平成 14 年 3 月 図面縮尺 1 : 1000 路線コード 22-311 道路種別 一般県道 路線名 板井原濁谷線 区間 7-6 ~ 8-5 図面番号 14-13



平成10年度 地方特定道路整備工事(特改1種) L=360m (13-34)

平成9年度 地方特定道路整備工事(特改1種) L=115m (13-34)

平成8年度 地方特定道路整備工事(特改1種) L=80m (13-34)

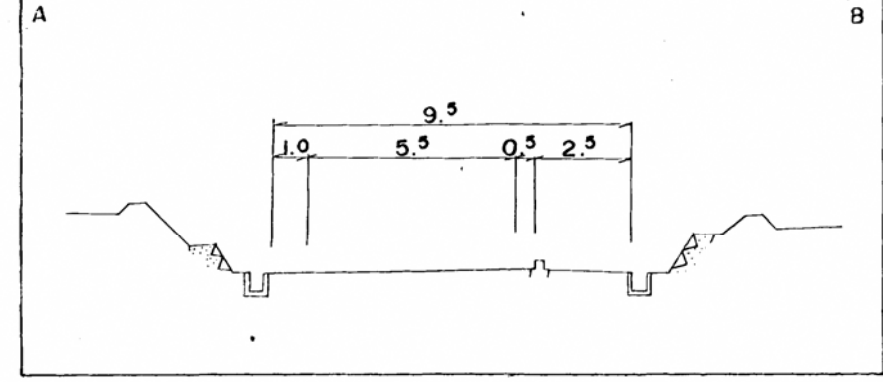
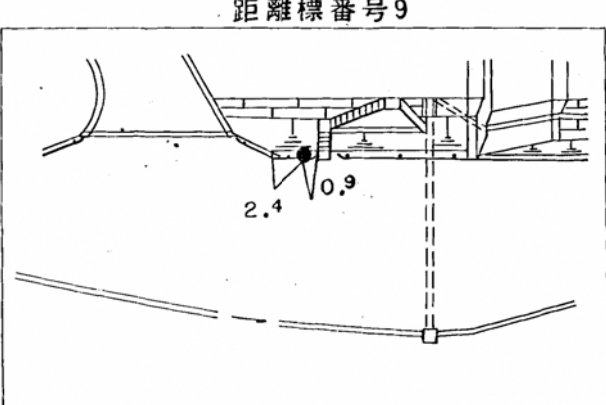
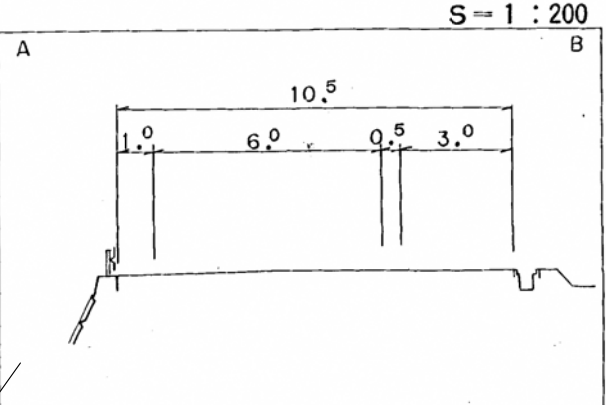
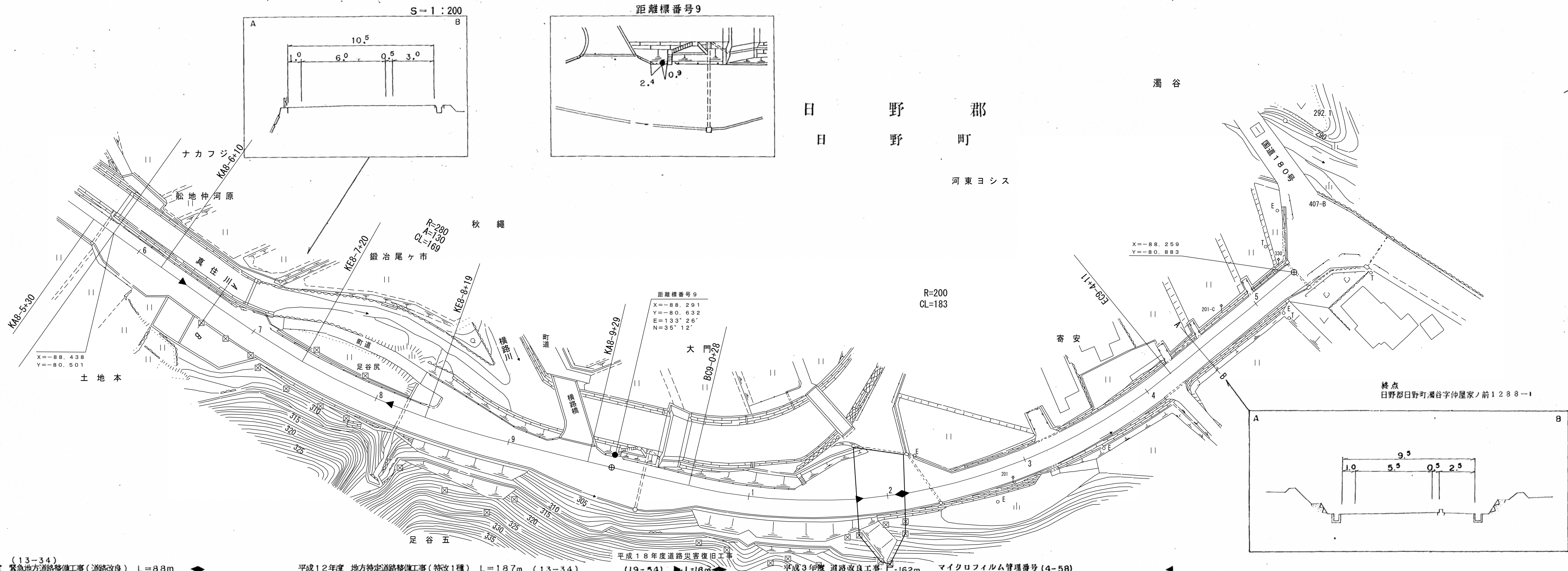
車道幅員	W=6.0	
路面種別	A	
縦断勾配		
距離程		

(有) イズミ設計コンサルタント

道路台帳平面図

鳥取県

調製年月	平成 20 年 3 月	図面縮尺	1:1,000	路線コード	22-311	道路種別	一般県道	路線名	板井原濁谷線	区間	8-6~9-5	図面番号	14-14
------	-------------	------	---------	-------	--------	------	------	-----	--------	----	---------	------	-------



◆平成7年度 緊急地方道路整備工事(道路改良) L=88m (13-34) ◆平成12年度 地方特定道路整備工事(特改1種) L=187m (13-34) ◆平成18年度 道路災害復旧工事 (19-54) ◆平成3年度 道路改良工事 L=162m (4-58) ◆マイクロフィルム管理番号(4-58)

車道幅員	W=6.0	W=5.5
路面種類	A	
縦断勾配	2.1%	4.9%
距離程	9+0 +2.5 302.6	9+5 +1.7 290.7

(有) 広陵測量調査事務所
 (有) イズミ設計コンサルタント
 (有) 江府技研コンサルタント

この地図は、建設省国土地理院長の承認を得て、同院所管の測量標及び測量成果を使用して調製したものである。
 (承認番号) 昭54 中公第 32 号