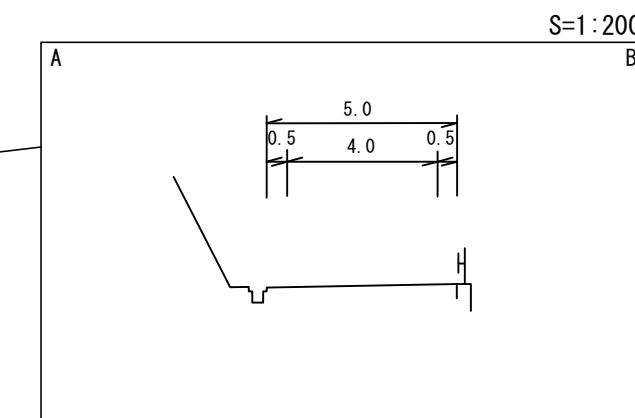
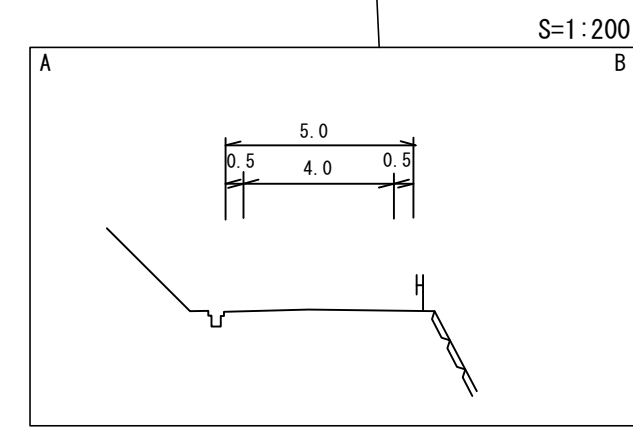
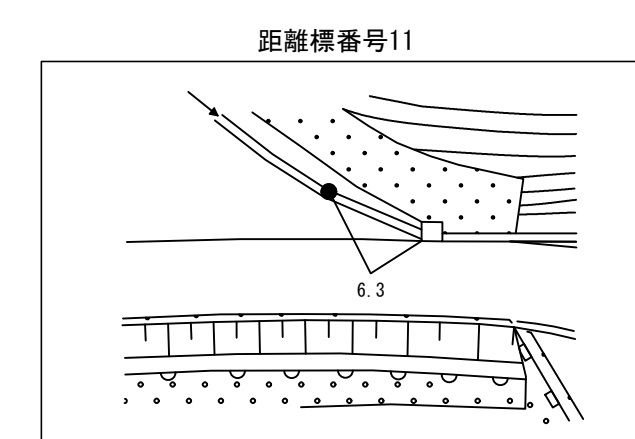
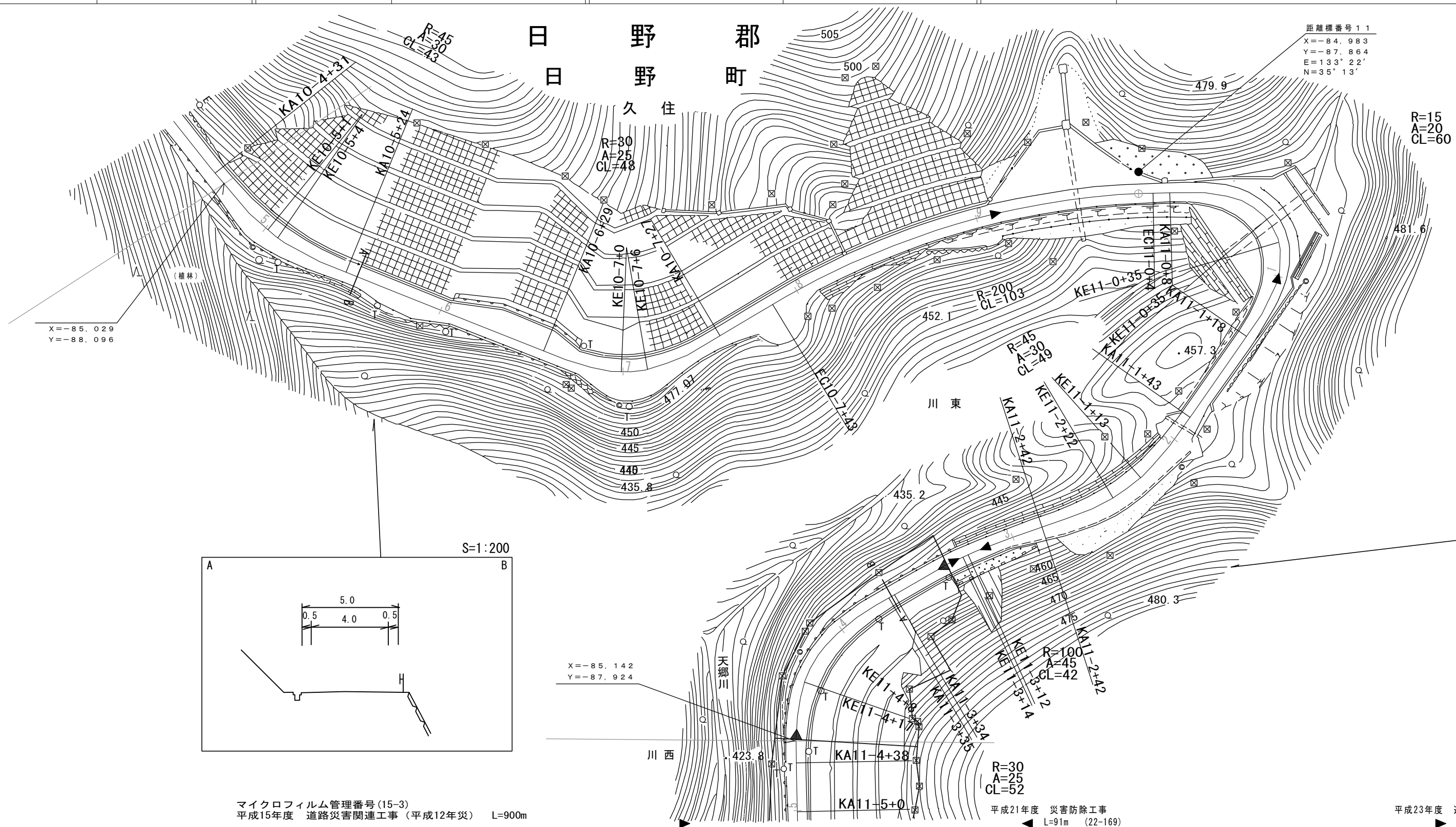


道路台帳付図

鳥取県

調整年月	令和4年3月	図面縮尺	1:1,000	路線コード	22-286	道路種別	一般県道	路線名	菅沢日野線	区間	10-5~11-4	図面番号	17-10
------	--------	------	---------	-------	--------	------	------	-----	-------	----	-----------	------	-------



- ▶ 令和3年度 構造物修繕工事 (4工区(交付金補修)(国補正) L=61m) ◀
- ▶ 平成30年度 構造物修繕工事 L=81m
- ▶ 平成29年度 構造物修繕工事 L=143m

平成23年度 道路災害復旧工事 L=11m

マイクロフィルム管理番号(15-3)
平成15年度 道路災害関連工事(平成12年災) L=900m

平成21年度 災害防除工事 L=91m (22-169)

車道幅員	W=4.0
路面種類	A
縦断勾配	12.0%
距離程	

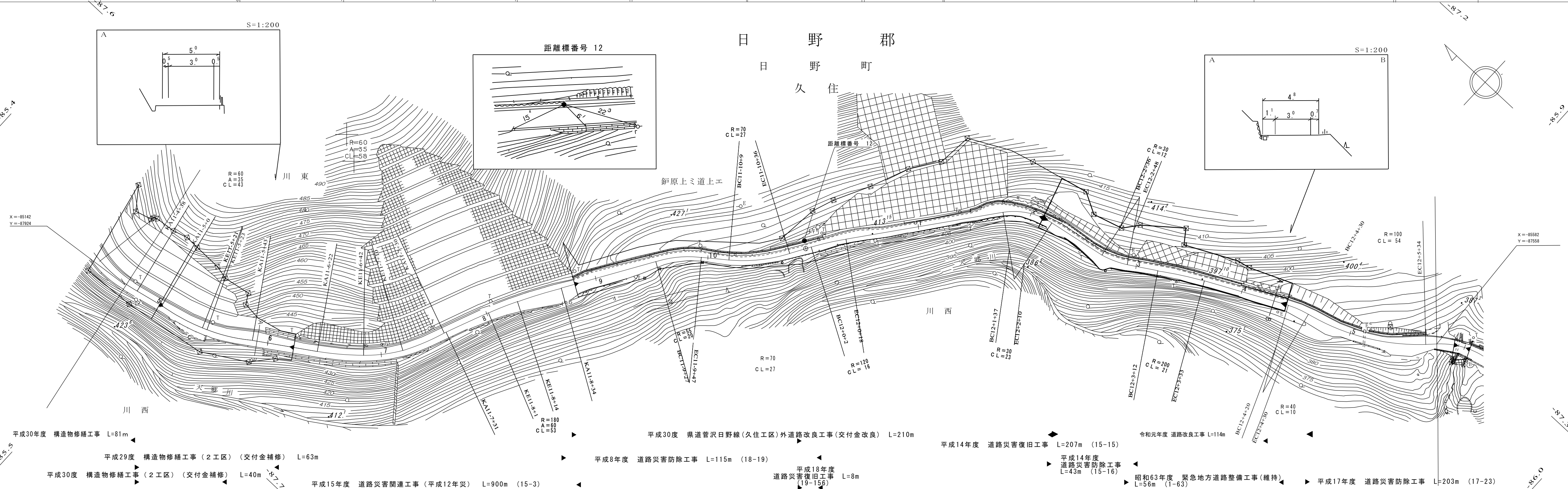
サンイン技術コンサルタント株式会社
株式会社アトスペース

有限会社 イズミ設計コンサルタント
有限会社 サンコー測量

道 路 台 帳 付 図

鳥 取 県

調整年月	令和 2 年 3 月	図面縮尺	1 : 1000	路線コード	22-286	道路種別	一般県道	路線名	菅 沢 日 野 線	区 間	11-5 ~ 12-6	図面番号	17-11
------	------------	------	----------	-------	--------	------	------	-----	-----------	-----	-------------	------	-------



車道幅員	W=4.0	W=3.0	
路面種類	A		
縦断勾配			
距離程	11-6 +4	11-8 +4	11-4 +3

サンイン技術コンサルタント株式会社
 株式会社アートスペース
 有限会社 大山測地設計株式会社
 有限会社 イズミ設計コンサルタント
 江府技術コンサルタント

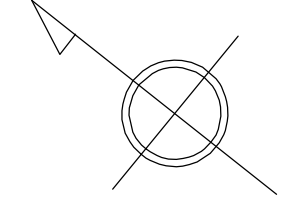
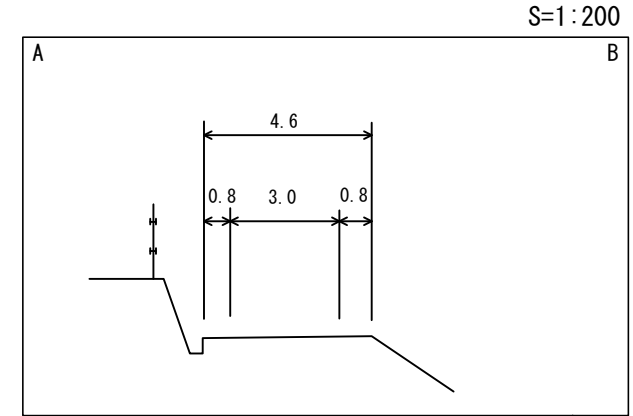
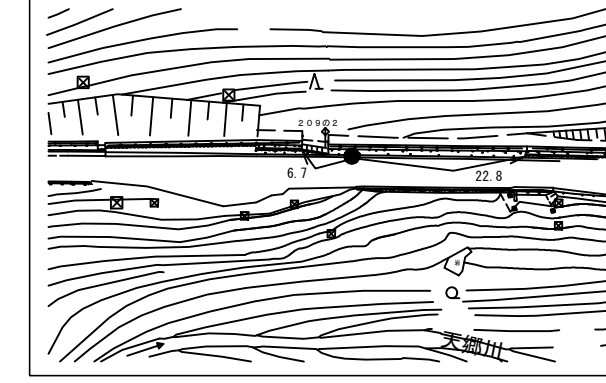
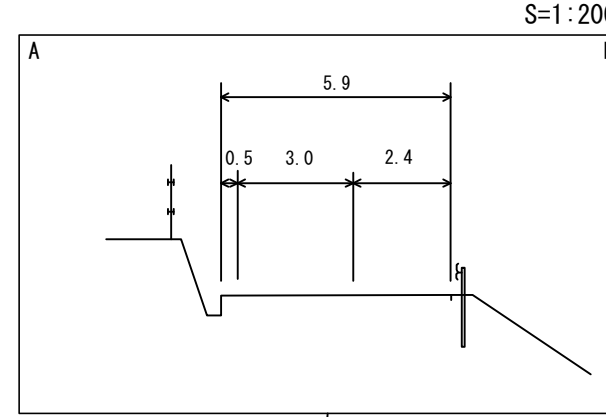
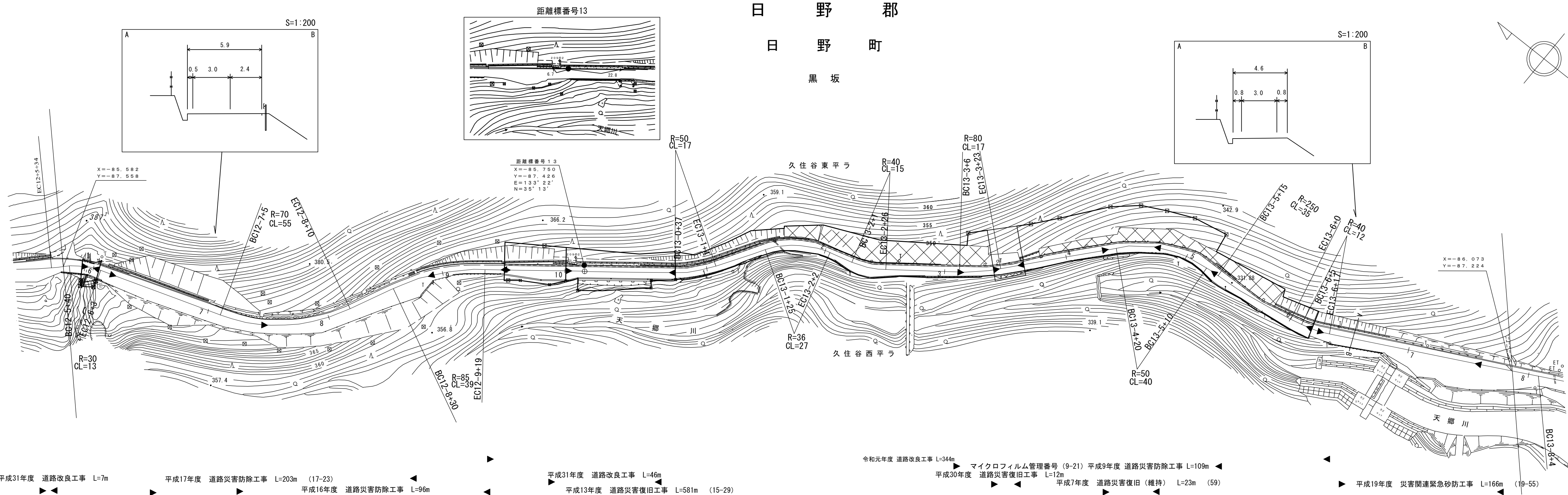
この地図は、建設省国土地理院長の承認を得て、同院所管の測量標及び測量成果を使用して調製したものである。(承認番号) 昭55 中公第44号

道路台帳付図

鳥取県

調整年月	令和 2年 3月	図面縮尺	1:1,000	路線コード	22-286	道路種別	一般県道	路線名	菅沢日野線	区間	12-6 ~ 13-8	図面番号	17-12
------	----------	------	---------	-------	--------	------	------	-----	-------	----	-------------	------	-------

日野郡
日野町
黒坂



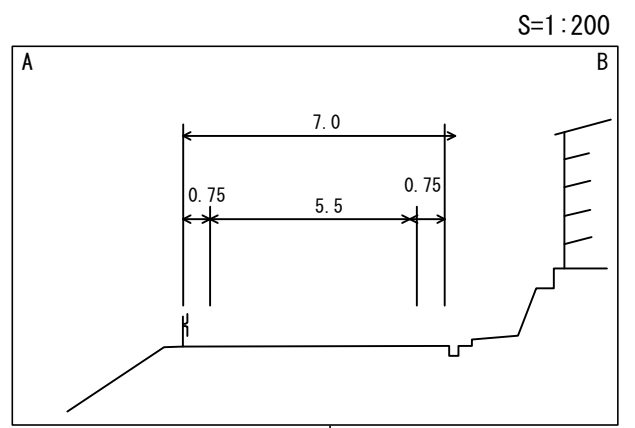
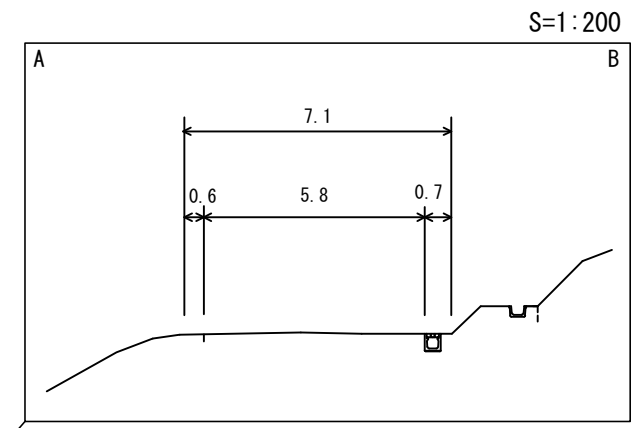
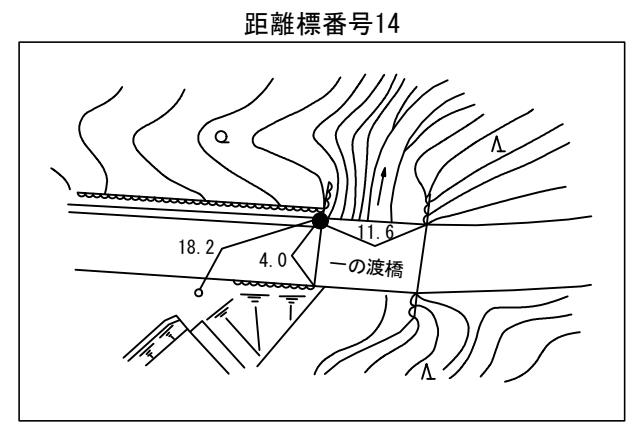
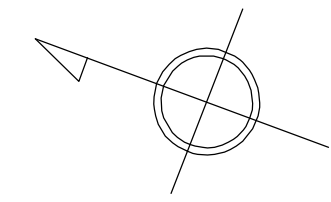
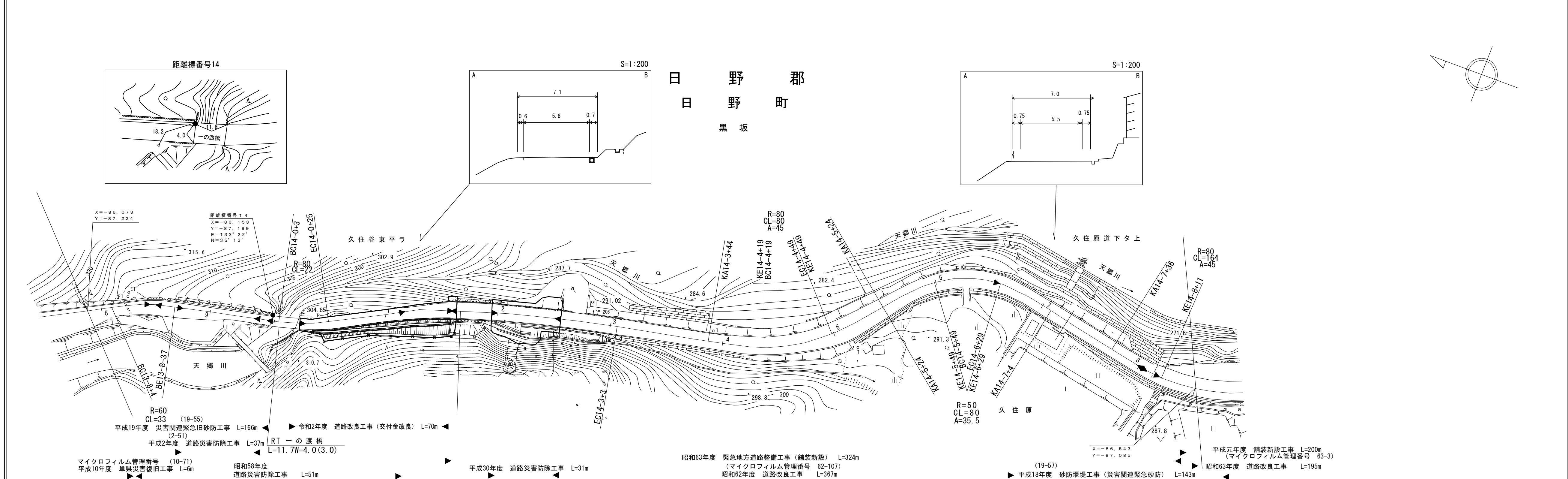
車道幅員	W=3.0											13-5+47	W=5.5				
路面種類	B																
縦断勾配	13.7%	374.5	11.0%	369.0	13.0%	362.5	7.8%	354.7	8.4%	350.5	10.4%	345.3	9.0%	340.8	11.9%	329.5	12.8%
距離程	12-7+43		12-8+3		12-9+3		13-0+42		13-1+42		13-2+42		13-3+42		13-5+37		

サンイン技術コンサルタント株式会社
有限会社江府技研コンサルタント
株式会社イブミ設計コンサルタント
有限会社江府技研コンサルタント
株式会社大山地設計株式会社
株式会社広洋コンサルタント

道 路 台 帳 付 図

鳥 取 県

調整年月	令和3年3月	図面縮尺	1:1,000	路線コード	22-286	道路種別	一般県道	路線名	菅沢日野線	区間	13-8 ~ 14-9	図面番号	17-13
------	--------	------	---------	-------	--------	------	------	-----	-------	----	-------------	------	-------



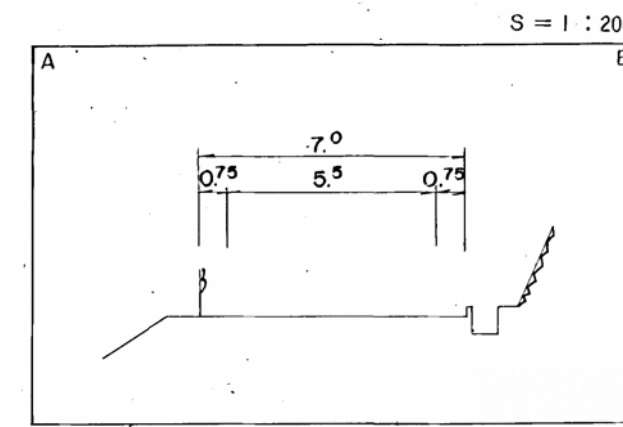
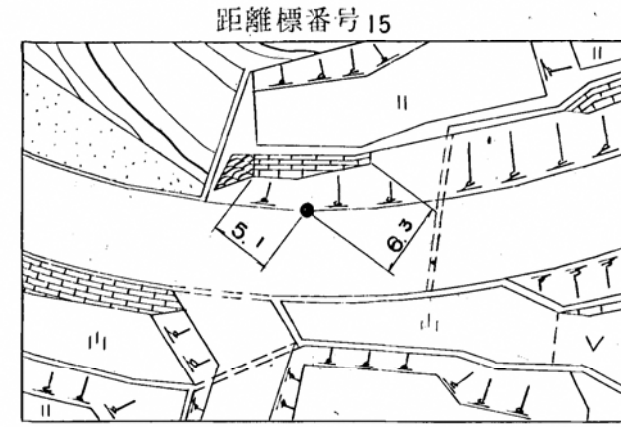
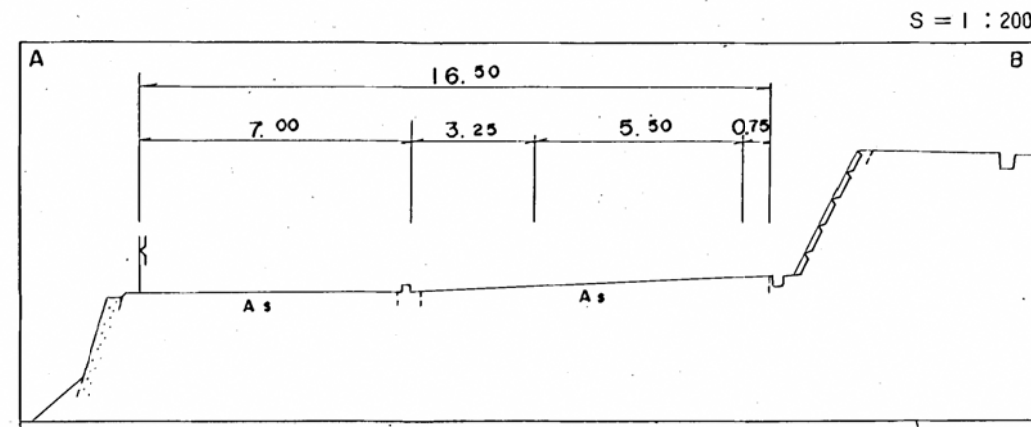
車道幅員	W=5.5 13-8 13-1+	W=3.0	14-0 14-0	14-1 14-1	14-1 14-1	14-3 14-3	W=5.5	14-7 14-7
路面種類	B	C	B	G	A			
縦断勾配	12.8%	10.4%	7.6%	7.4%	9.0%	1.8%	9.0%	
距離程	13-8 13-1+	14-0 14-14	14-1 14-6	14-1 14-28	14-3 14-32	14-7 14-12		

サンイン技術コンサルタント株式会社
 株式会社アートスペース
 有限会社イズミ設計コンサルタント
 有限会社江府技研コンサルタント
 米子測量有限公司

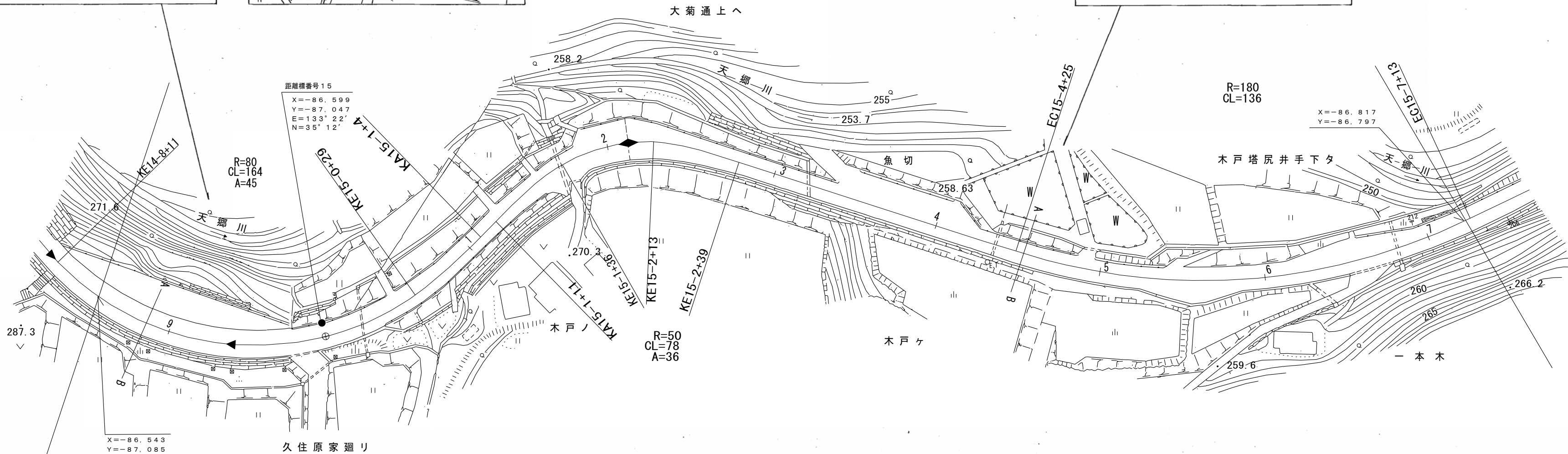
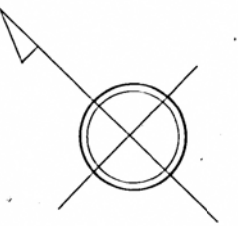
道 路 台 帳 平 面 図

鳥 取 県

調製年月	平成 20 年 3 月	図面縮尺	1:1,000	路線コード	22-286	道路種別	一般県道	路線名	菅 沢 日 野 線	区 間	14-9 ~ 15-8	図面番号	17-14
------	-------------	------	---------	-------	--------	------	------	-----	-----------	-----	-------------	------	-------



日 野 郡
日 野 町
黒 坂



(19-57) L=143m 平成元年度 舗装新設工事 L=200m
 平成18年度砂防堰堤工事(災害関連緊急砂防) (マイクロフィルム管理番号 63-30)
 昭和63年度 道路改良工事 L=195m
 昭和62年度 舗装新設工事 L=280m
 (マイクロフィルム管理番号 61-48)
 昭和61年度 道路改良工事 L=280m

車道幅員													
路面種類													
縦断勾配													
距離程													

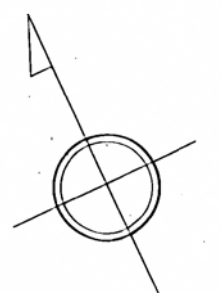
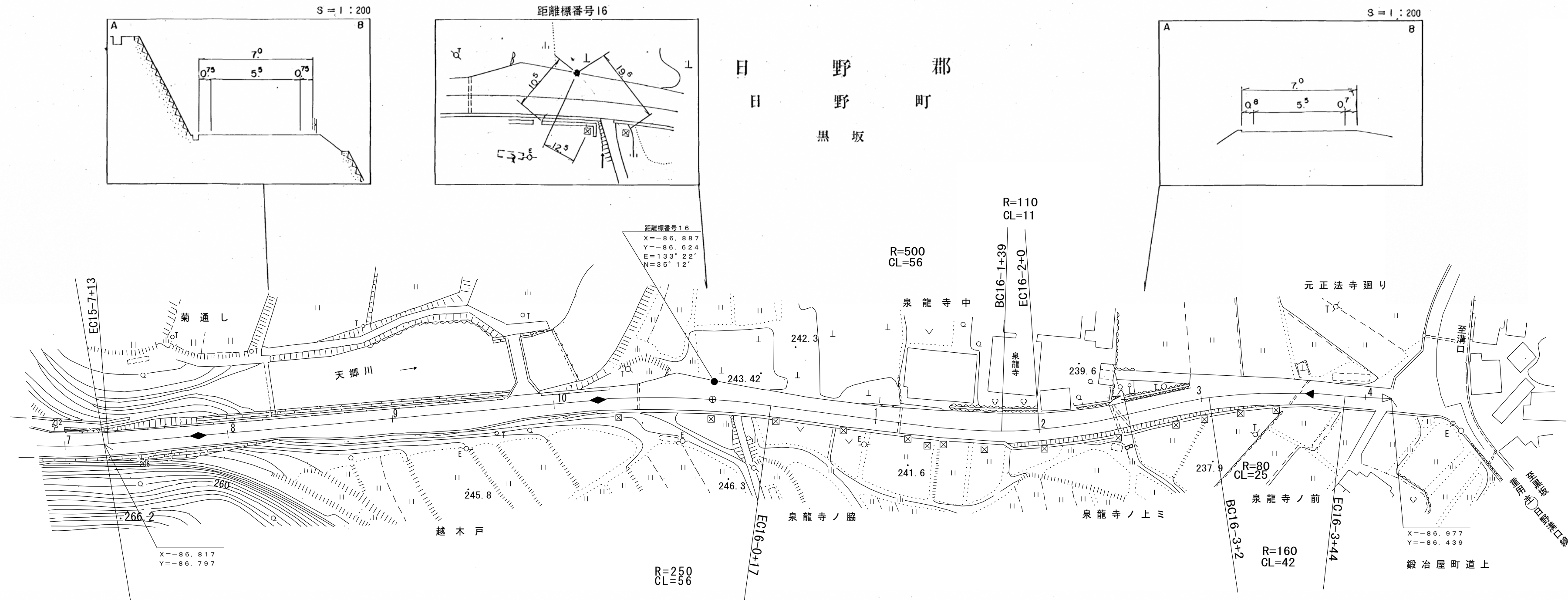
(有) 江府技術コンサルタント株式会社

この地図は、建設省国土地理院長の承認を得て、同院所管の測量標及び測量成果を使用して調製したものである。(承認番号) 昭54 中公第 32 号

道 路 台 帳 平 面 図

鳥 取 県

調製年月	平成 11 年 3 月	図面縮尺	1:1,000	路線コード	22-286	道路種別	一般県道	路線名	菅 沢 日 野 線	区 間	15-8 ~ 16-4	図面番号	17-15
------	-------------	------	---------	-------	--------	------	------	-----	-----------	-----	-------------	------	-------



昭和62年度 舗装新設工事 L=280m (マイクロフィルム管理番号 1-64)
 昭和61年度 道路改良工事 L=280m (マイクロフィルム管理番号 61-48)
 平成元年度 道路改良工事 L=122m (マイクロフィルム管理番号 1-64)
 昭和63年度 緊急地方道路整備工事(改良) L=220m (マイクロフィルム管理番号63-31)

車道幅員													
路面種類													
縦断勾配		3.9%	3.3%	3.3%	3.3%	3.3%	3.3%	3.3%	3.3%	3.3%	3.3%	3.3%	3.3%
距離程		15-8 +27	15-10 +13	15-13 +27	15-10 +13	15-13 +27	15-10 +13	15-13 +27	15-10 +13	15-13 +27	15-10 +13	15-13 +27	15-10 +13

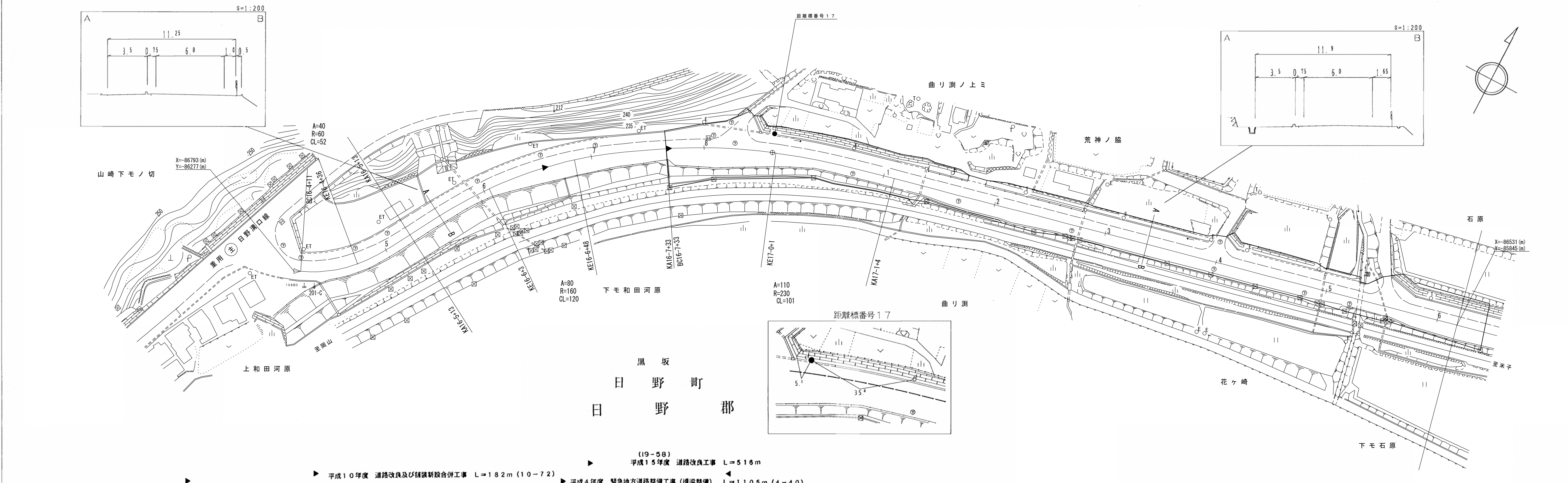
(有) 江府技研コンサルタント
 株式会社 エース・プラン
 サイン技術コンサルタント(株)

この図面は、建設省国土地理院長の承認を得て、同院所管の測量標及び測量成果を使用して調製したものである。(承認番号) 昭54 中公第 32 号

道 路 台 帳 平 面 図

鳥 取 県

調製年月 平成20年3月 図面縮尺 1:1000 路線コード 22-286 道路種別 一般県道 路線名 菅沢日野線 区間 16-4~17-6 図面番号 17-16



車道幅員		W=6.0
路面種別		
縦断勾配		
距離程		

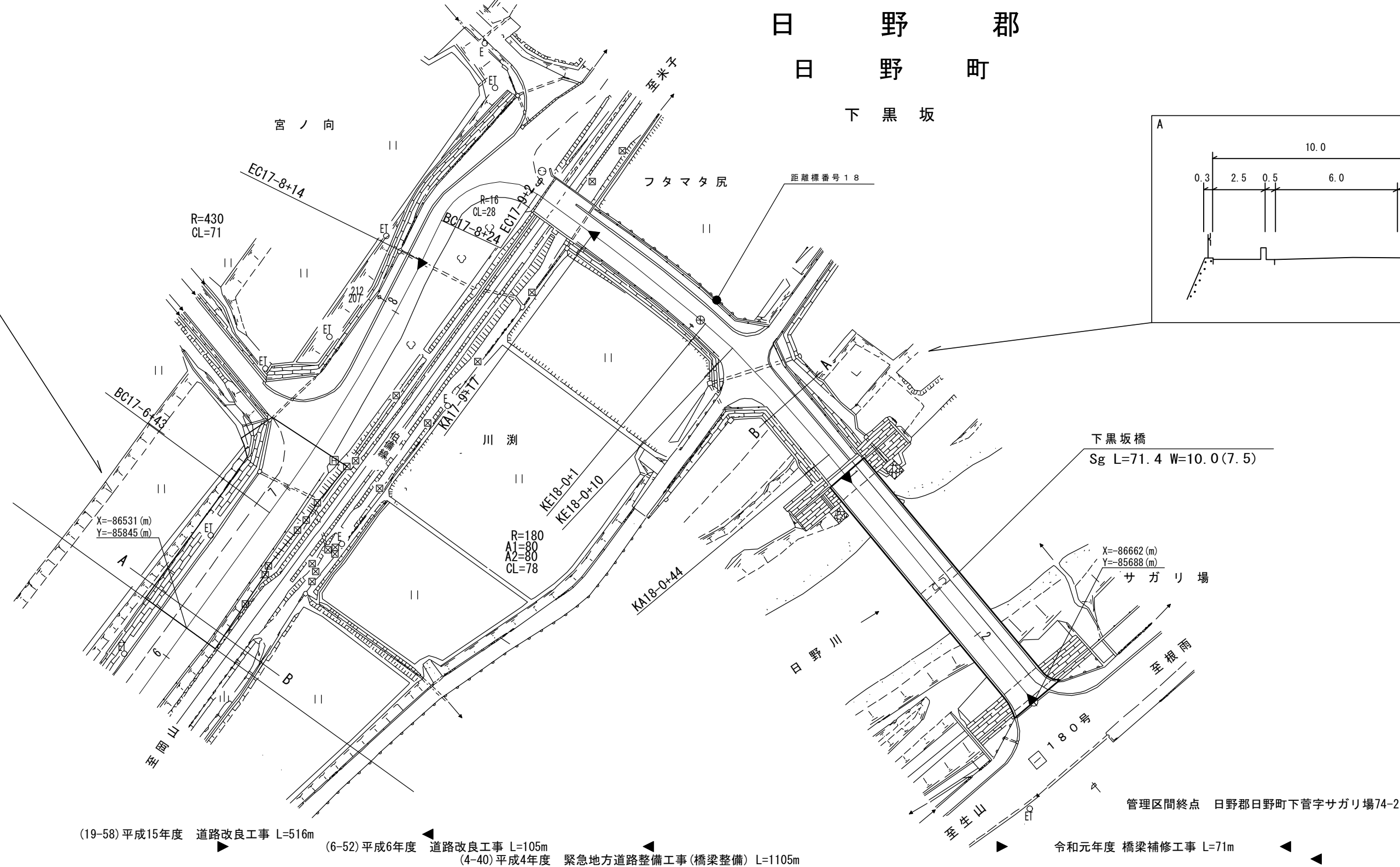
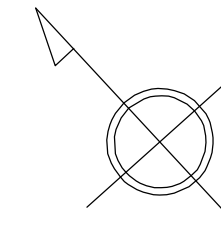
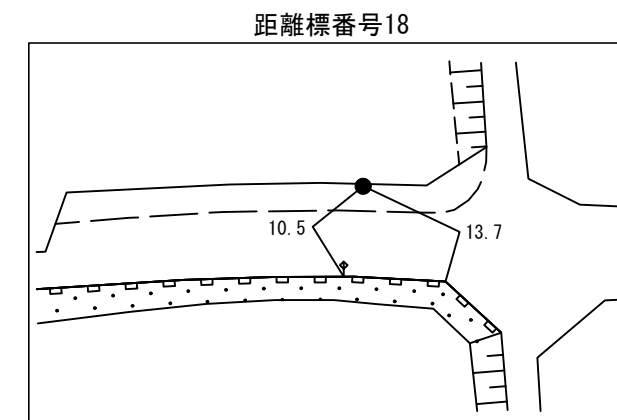
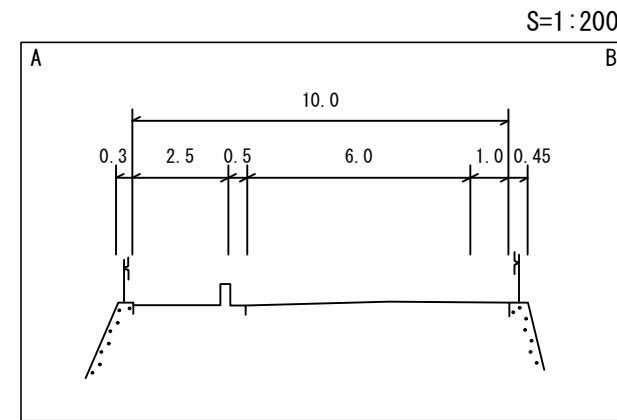
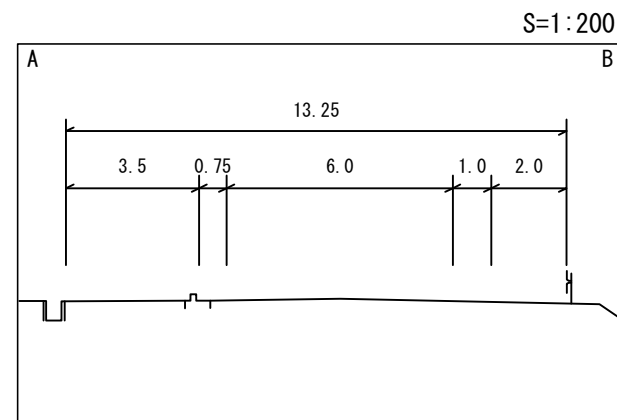
(有) 江府技研コンサルタント

▶ 平成10年度 道路改良及び舗装新設合併工事 L=182m (10-72)
 ▶ 平成4年度 緊急地方道路整備工事 (橋梁整備) L=1105m (4-40)
 ▶ 平成15年度 道路改良工事 L=516m
 ▶ (19-58)

道路台帳付図

鳥取県

調整年月	令和2年3月	図面縮尺	1:1,000	路線コード	22-286	道路種別	一般県道	路線名	菅沢日野線	区間	17-6 ~ 18-2	図面番号	17-17
------	--------	------	---------	-------	--------	------	------	-----	-------	----	-------------	------	-------



(19-58)平成15年度 道路改良工事 L=516m
 (6-52)平成6年度 道路改良工事 L=105m
 (4-40)平成4年度 緊急地方道路整備工事(橋梁整備) L=1105m
 令和元年度 橋梁補修工事 L=71m

車道幅員	W=6.0				18-2	18-2
路面種類	A				+21	+21
縦断勾配	0.4%	0.7%	1.0%		229.2	229.2
距離程	17-7	17-8	18-0	18-2	+9	+21

(有)江府山技測研有限会社
 大府山技測研有限会社
 設計事務所
 久米測土社