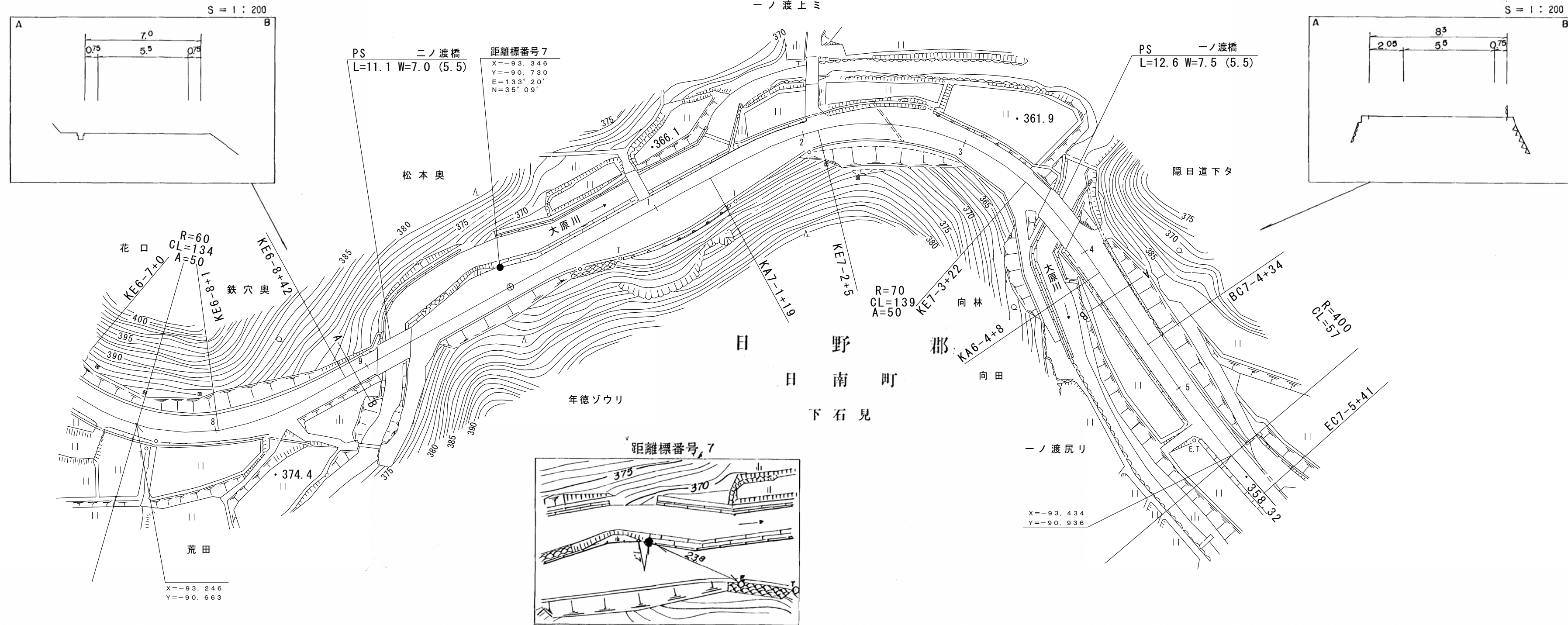


道 路 台 帳 平 面 図

鳥 取 県

調製年月	平成 7 年 3 月	図面縮尺	1 : 1000	路線コード	22 - 257	道路種別	一般県道	路線名	花口下石見線	区間	6-8 ~ 7-5	図面番号	9 - 7
------	------------	------	----------	-------	----------	------	------	-----	--------	----	-----------	------	-------



車道幅員													
路面種類													
縦断勾配		3.0%	9.4 1/2%	3.2%	5.3 1/2%	3.6%	5.5 1/2%	3.6%	3.3 1/2%				
距離程	6+46	6+26	7+12	7+12	7+12	7+12	7+12	7+12	7+12				

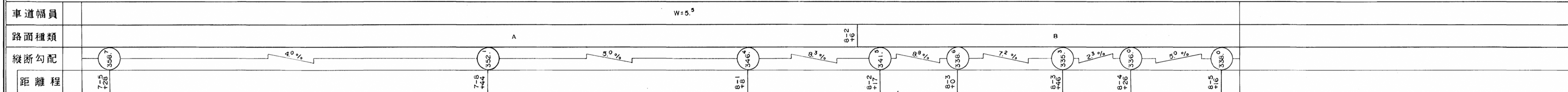
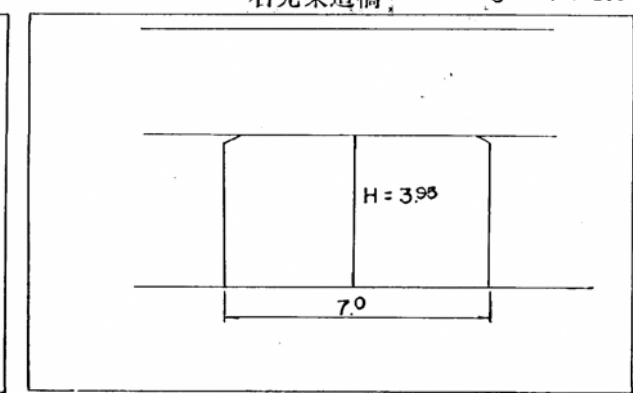
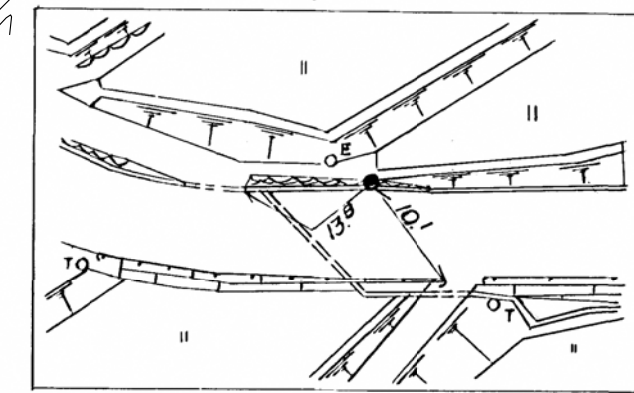
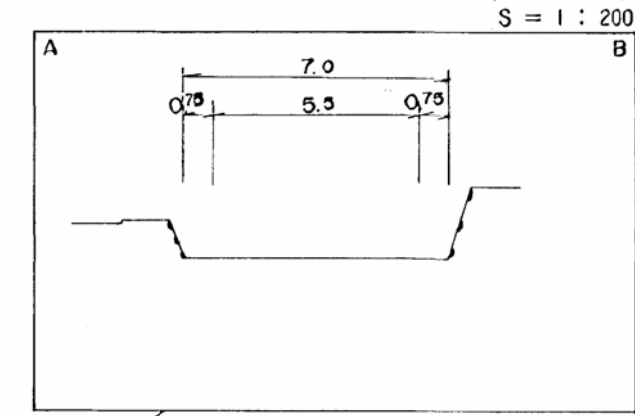
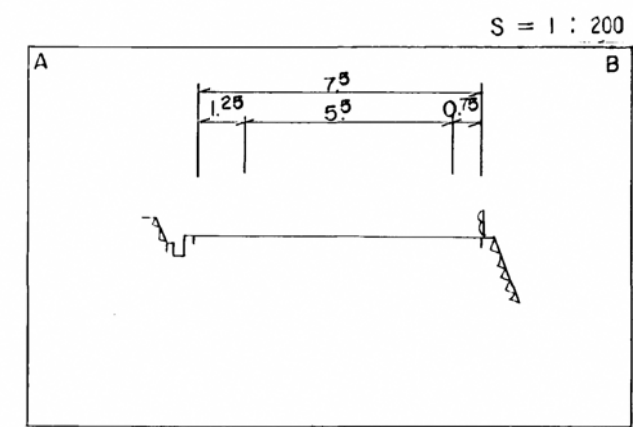
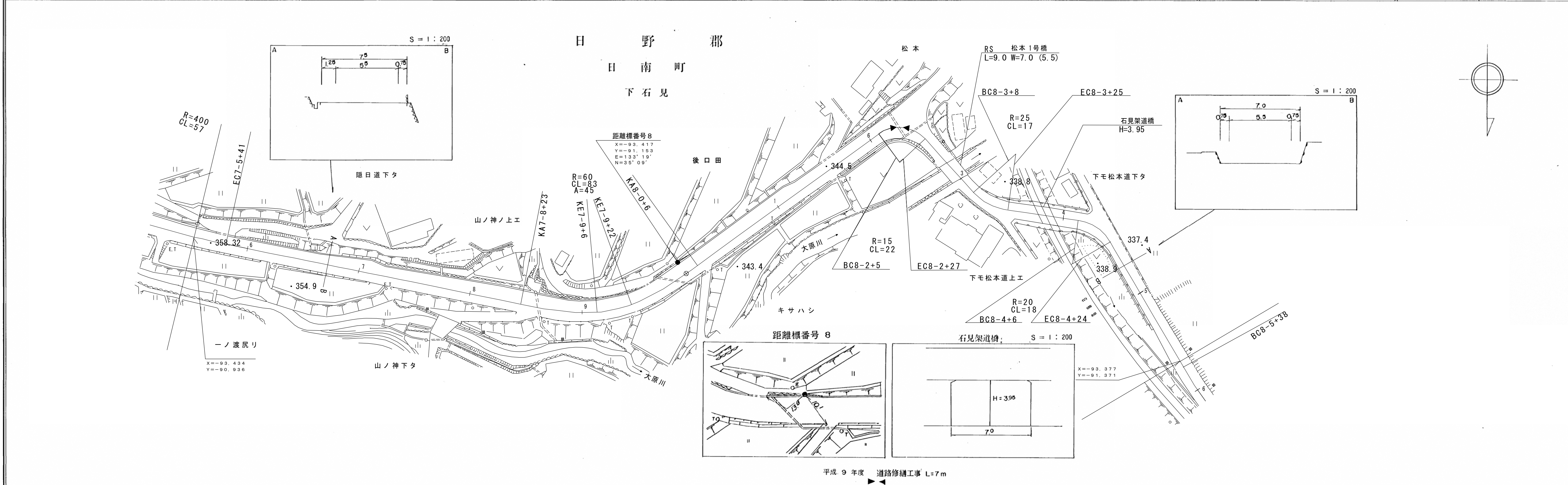
(南) 江府技研 コンサルタント

この地図は、建設省国土地理院長の承認を得て、同院所管の測量標及び測量成果を使用して調製したものである。(承認番号)昭53、中公第77号

道 路 台 帳 平 面 図

鳥 取 県

調製年月	平成10年3月	図面縮尺	1:1000	路線コード	22-257	道路種別	一般県道	路線名	花口下石見線	区間	7-6 ~ 8-6	図面番号	9-8
------	---------	------	--------	-------	--------	------	------	-----	--------	----	-----------	------	-----



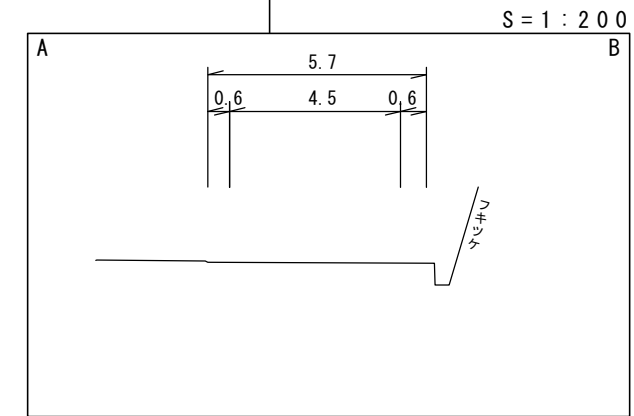
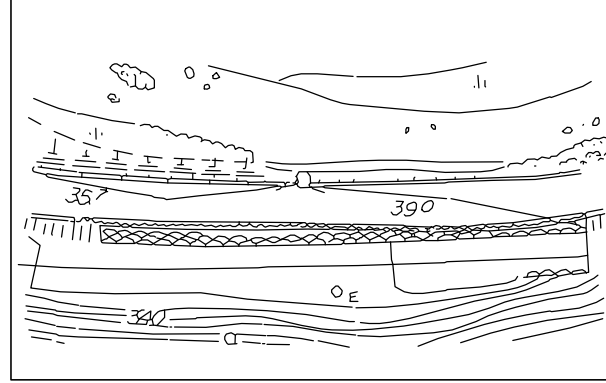
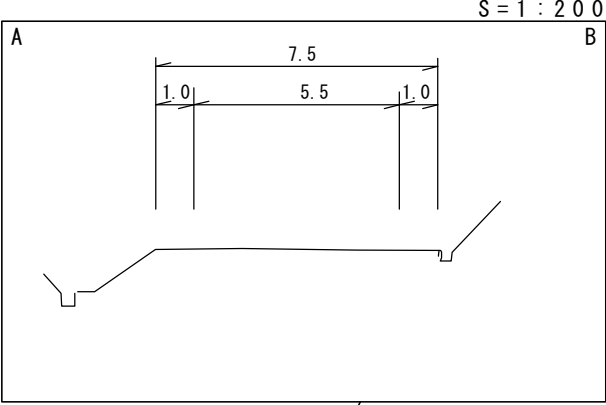
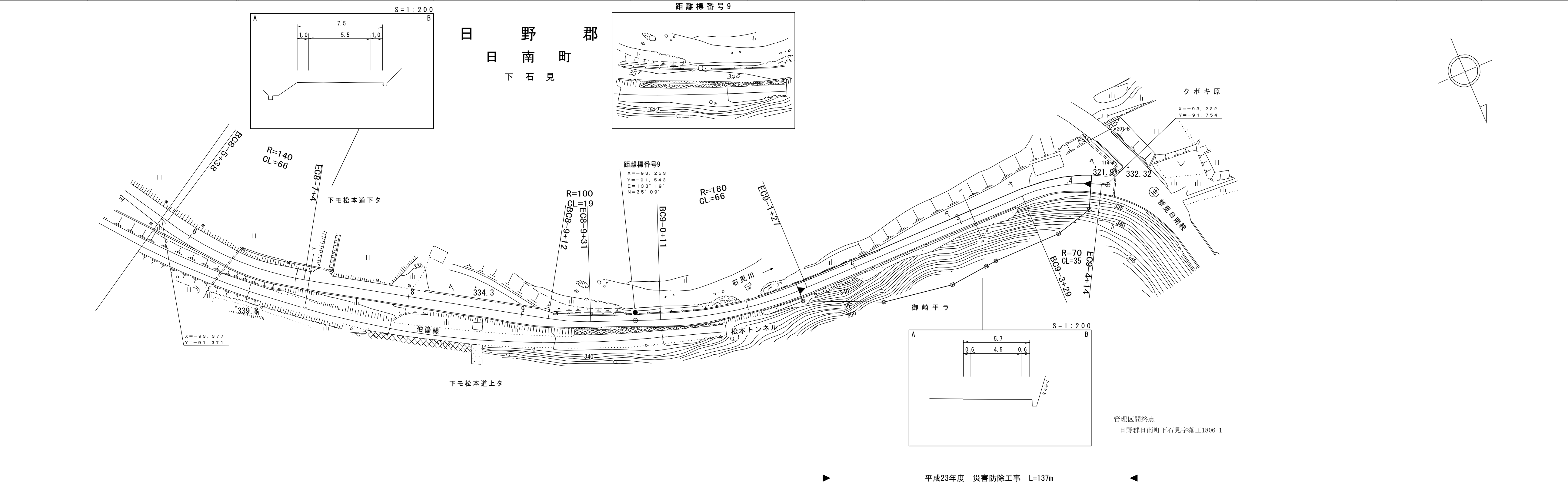
(南)江府技研コンサルタント

この地図は、建設省国土地理院長の承認を得て、同院所管の測量標及び測量成果を使用して調製したものである。(承認番号)昭53.中公第77号

道路台帳平面図

鳥取県

調整年月	平成24年3月	図面縮尺	1:1,000	路線コード	22-257	道路種別	一般県道	路線名	花口下石見線	区間	8-6~9-4	図面番号	9-9
------	---------	------	---------	-------	--------	------	------	-----	--------	----	---------	------	-----



車道幅員		W=5.5	8+15	W=4.5	
路面種類			B		
縦断勾配	LEVEL	338.0	2.2%	333.0	LEVEL
距離程		8+7 8+6		9+5 9+6	9+3 9+6 9+4 9+7

椿コンサルタント株式会社

使用して調整したものである。(承認番号)昭和53-中公第-77号
この地図は、建設省国土地理院長の承認を得て、同院所管の測量標及び測量成果を