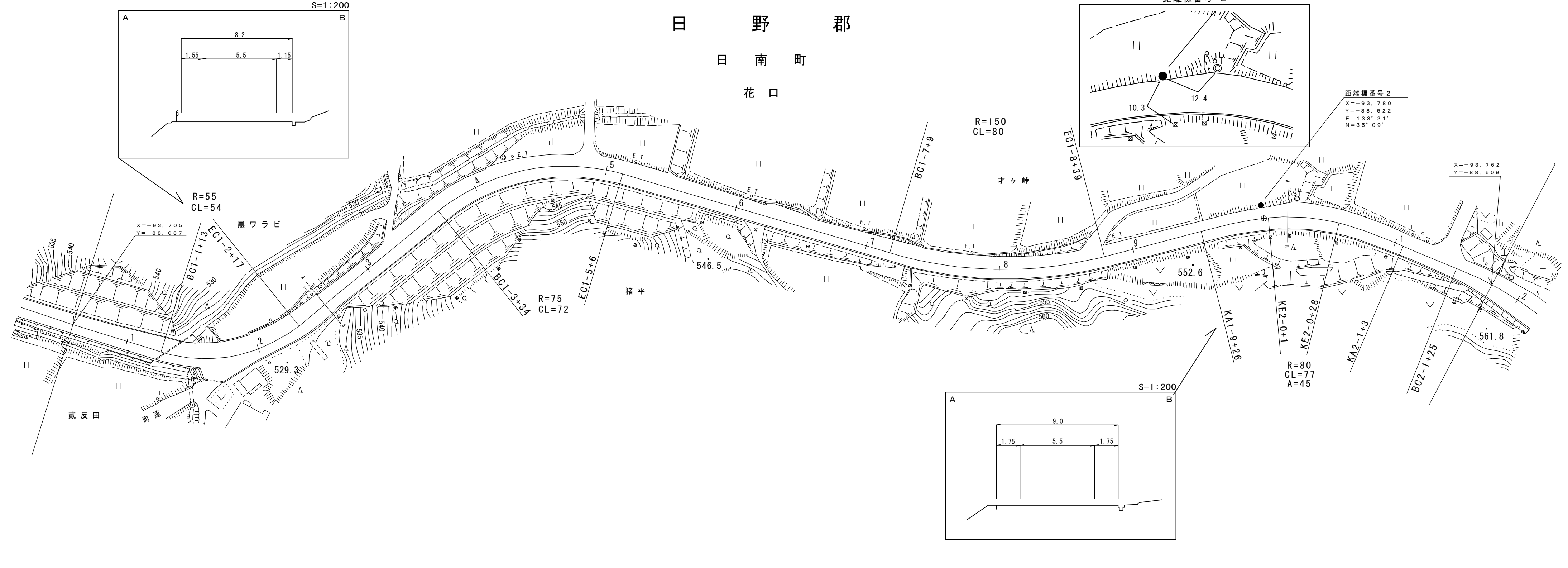




# 道路台帳付図

鳥取県

調整年月	令和6年3月	図面縮尺	1:1000	路線コード	22-257	道路種別	一般県道	路線名	花口下石見線	区間	1-1~2-2	図面番号	9-2
------	--------	------	--------	-------	--------	------	------	-----	--------	----	---------	------	-----



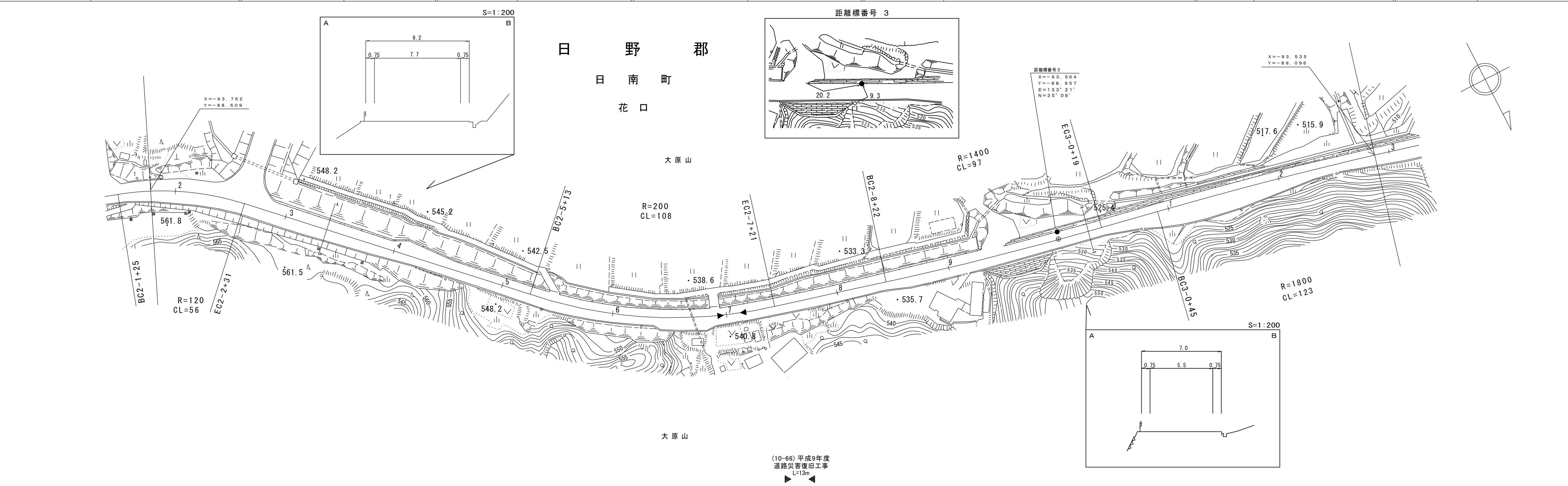
車道幅員	W=5.5			
路面種類	A			
縦断勾配	3.1%	7.1%	5.6%	6.1%
距離程	1-1+39 526.4	1-4+49 537.7	1-8+39 546.4	2-1+39 557.7

(有)江府技研コンサルタント  
有限会社マツモトサーベイコンサルタント

# 道路台帳付図

鳥取県

調整年月	令和6年3月	図面縮尺	1:1000	路線コード	22-257	道路種別	一般県道	路線名	花口下石見線	区間	2-2~3-3	図面番号	9-3
------	--------	------	--------	-------	--------	------	------	-----	--------	----	---------	------	-----



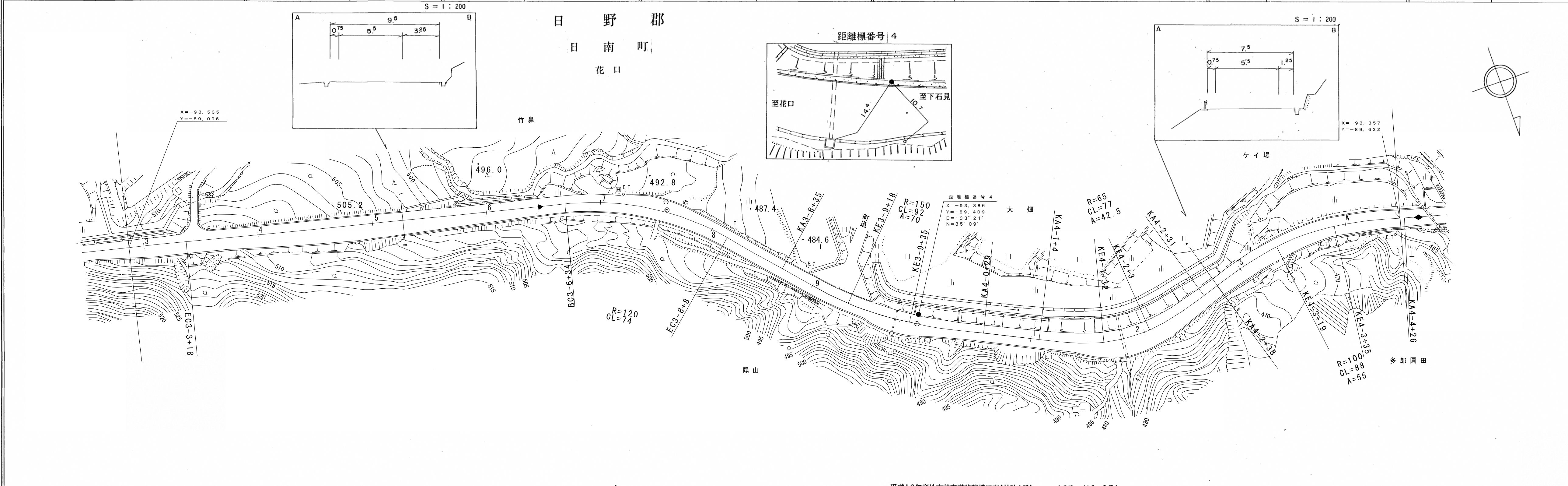
車道幅員	W=5.5			
路面種類	A			
縦断勾配	2-1	2-3	2-5	2-9
距離程	557.2	553.4	545.2	532.6
	4.3%	10.1%	6.3%	10.4%

有限会社マツモト(有)江府技研コンサルタント

# 道 路 台 帳 平 面 図

鳥 取 県

調製年月	平成11年3月	図面縮尺	1:1000	路線コード	22-257	道路種別	一般県道	路線名	花口下石見線	区間	3-3 ~ 4-4	図面番号	9-4
------	---------	------	--------	-------	--------	------	------	-----	--------	----	-----------	------	-----



平成10年度地方特定道路整備工事(特改1種) L=407m (10-67)

車道幅員	w = 5.3
路面種類	A
縦断勾配	
距離程	

(有) 小坂測量事務所

この地図は、建設省国土地理院長の承認を得て、同院所管の測量標及び測量成果を使用して調製したものである。(承認番号)昭53.中公第77号

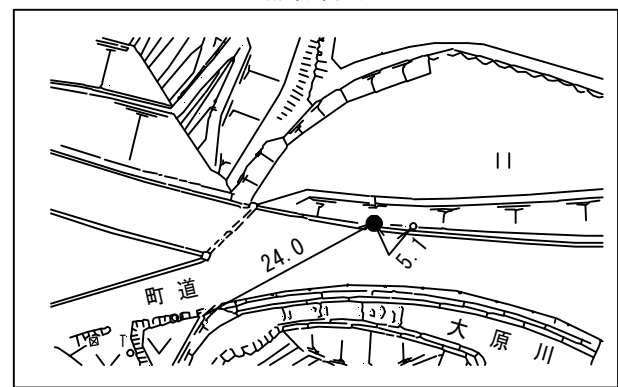


# 道 路 台 帳 付 図

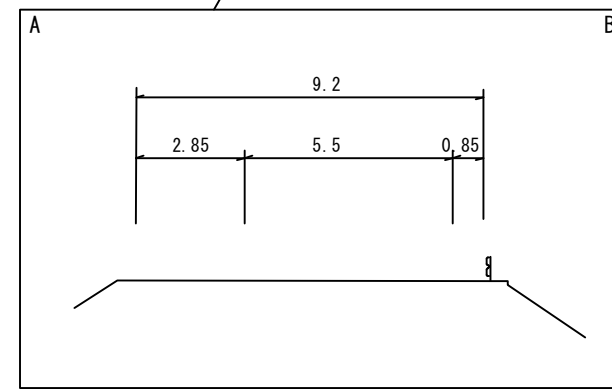
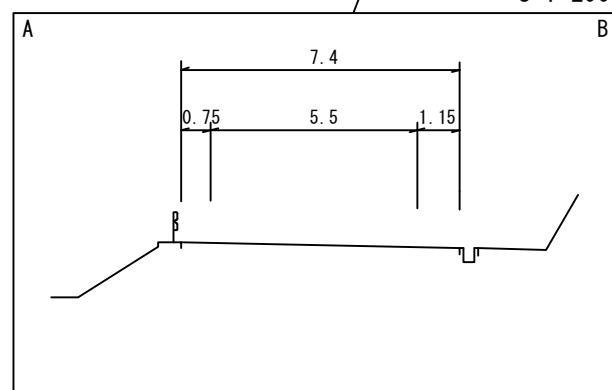
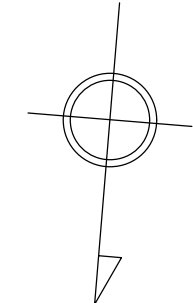
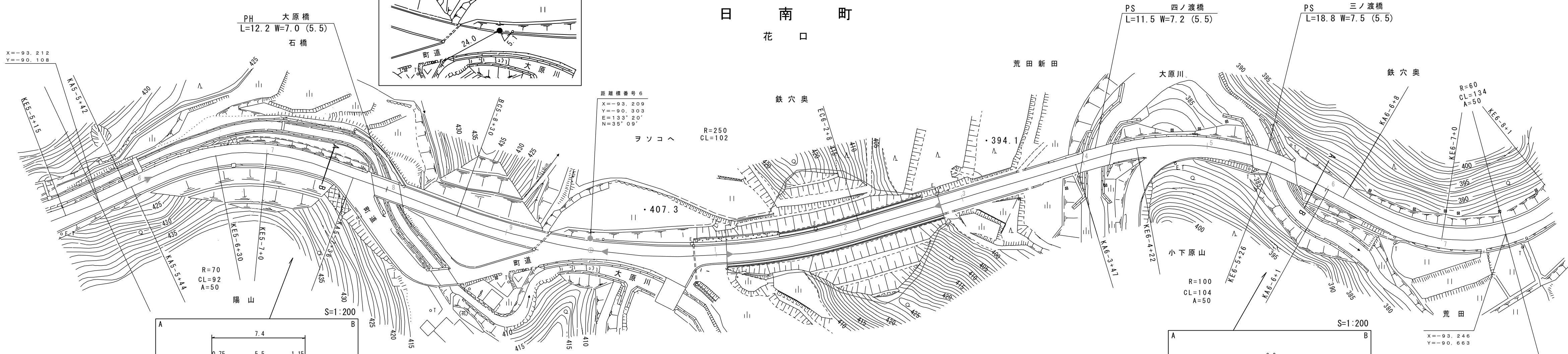
鳥 取 県

調整年月 令和 6 年 3 月 図面縮尺 1:1,000 路線コード 22-257 道路種別 一般県道 路線名 花口下石見線 区間 5-6 ~ 6-7 図面番号 9-6

距離標番号 6



日 野 郡  
日 南 町  
花 口



平成11年度 地方特定道路整備工事(特改1種) L=190m マイクロフィルム管理番号(11-30)

令和5年度 災害防除工事 L=87m

車道幅員	W=5.5	
路面種類	A	
縦断勾配		
距離程	5-6 +6	5-7 +36

「この地図は、建設省国土地理院長の承認を得て、同院所管の測量標及び測量成果を使用して調製したものである。(承認番号)昭53 中公第 77 号」

（有）江府技研コンサルタント  
（有）小坂測量事務所  
株式会社ミット