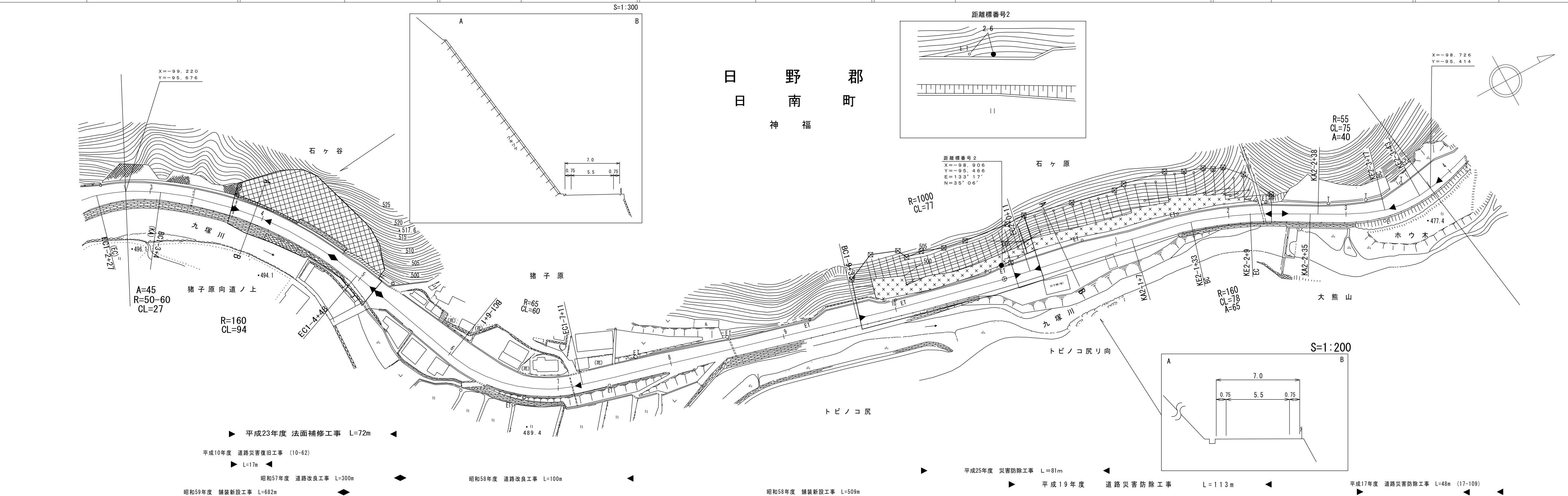




# 鳥 取 県 平 面 台 帳 路 道 図

鳥 取 県

調製年月	平成26年3月	図面縮尺	1:1,000	路線コード	22-211	道路種別	一般県道	路線名	猪ノ子原上石見停車場線	区間	1-2~2-3	図面番号	13-2
------	---------	------	---------	-------	--------	------	------	-----	-------------	----	---------	------	------



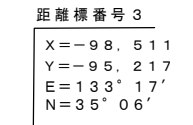
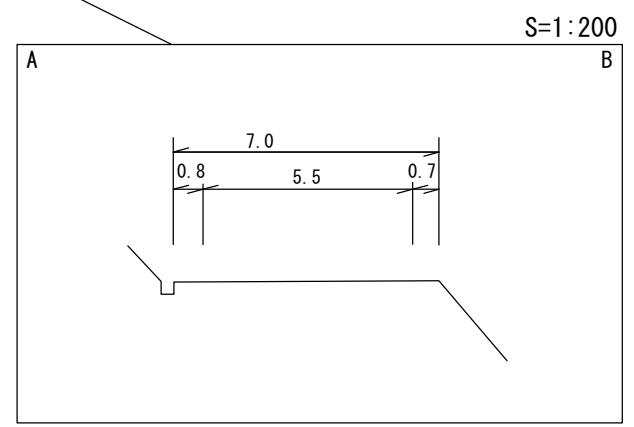
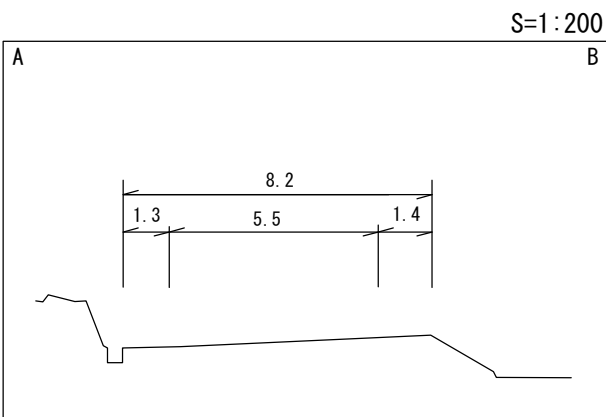
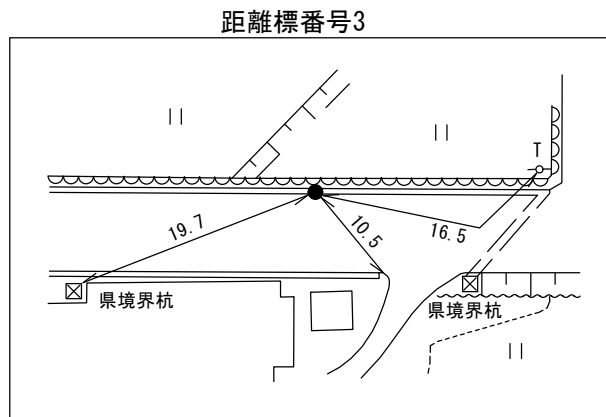
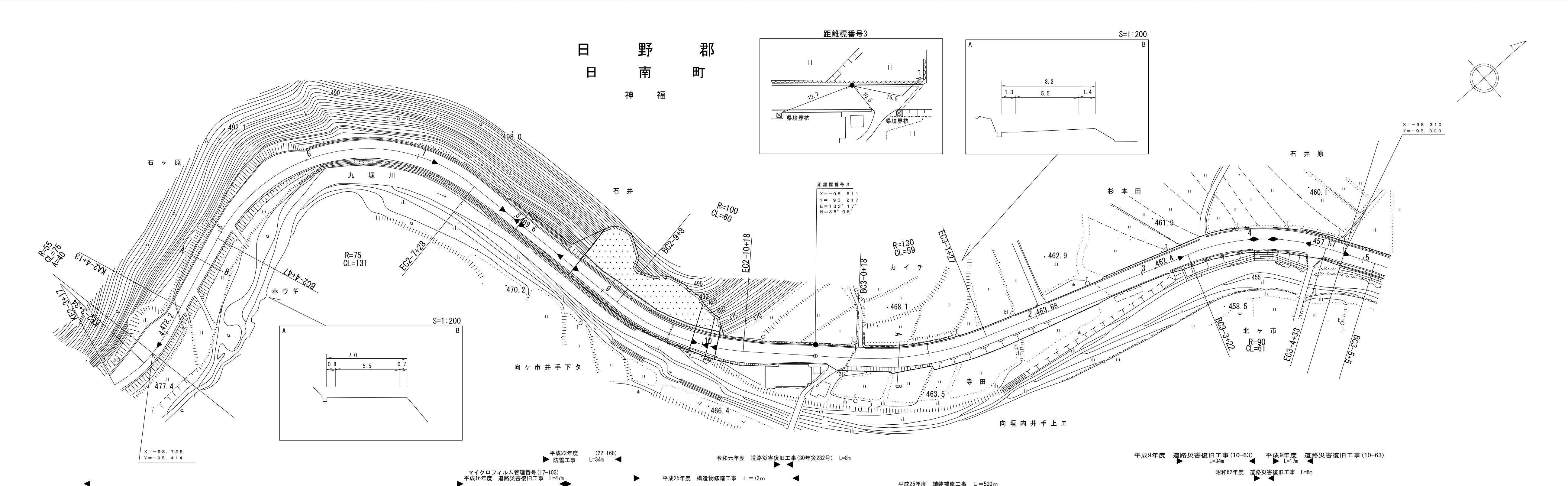
車道幅員	W=5.5	
路面種類	A	
縦断勾配	5.0%      2.3%      3.4%	
距離程	1-5      1-8	

(有) 樁コンサルタント株式会社  
江府技研コンサルタント

# 道路台帳付図

鳥取県

調製年月	令和2年3月	図面縮尺	1:1,000	路線コード	22-211	道路種別	一般県道	路線名	猪ノ子原上石見停車場線	区間	2-4~3-4	図面番号	13-3
------	--------	------	---------	-------	--------	------	------	-----	-------------	----	---------	------	------



X=-98.310  
Y=-95.093

平成22年度 防雪工事 (22-168) L=34m

令和元年度 道路災害復旧工事(30年災282号) L=8m

平成9年度 道路災害復旧工事(10-63) L=34m

平成9年度 道路災害復旧工事(10-63) L=17m

マイクロフィルム管理番号(17-103)  
平成16年度 道路災害復旧工事 L=47m

平成25年度 構造物修繕工事 L=72m

平成25年度 舗装補修工事 L=500m

昭和62年度 道路災害復旧工事 L=8m

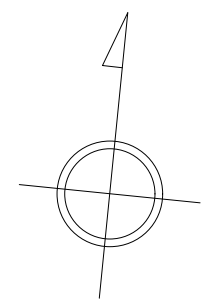
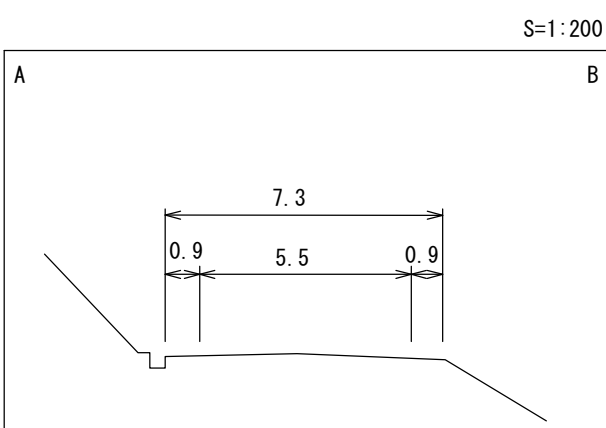
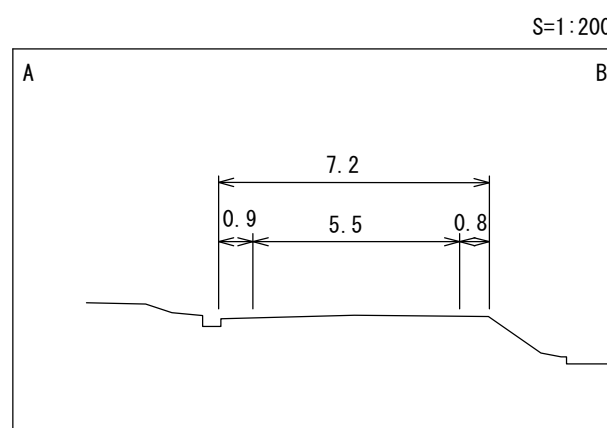
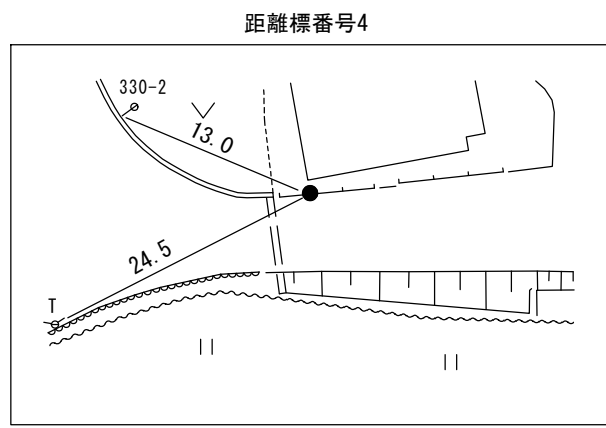
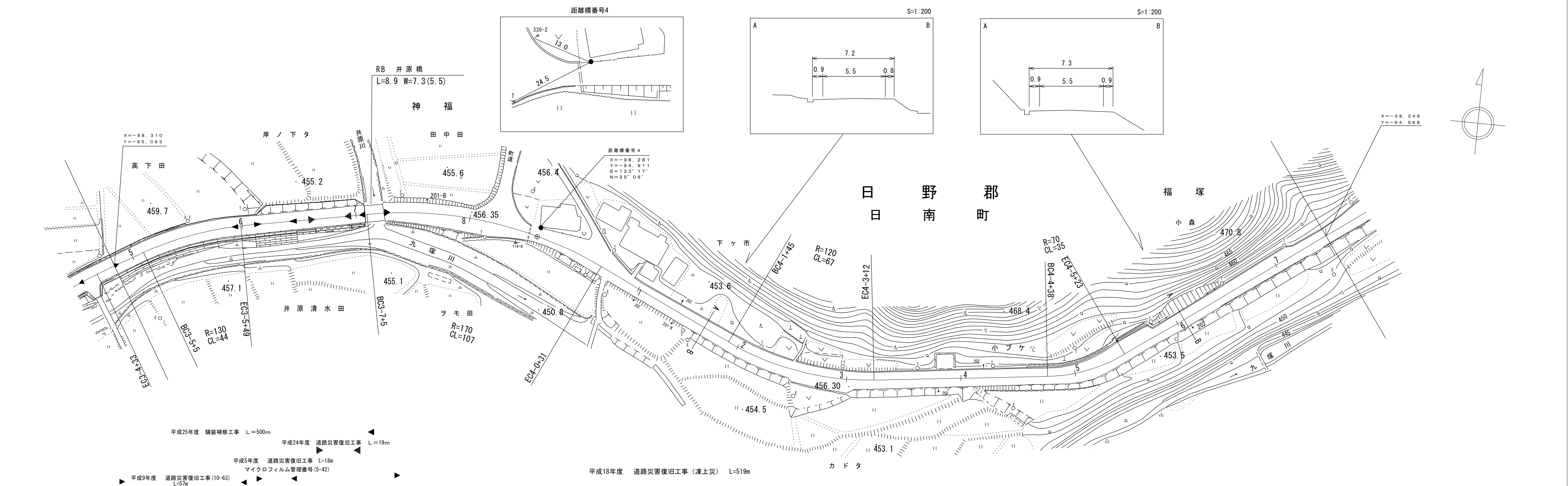
車道幅員	W=5.5	
路面種類	A	
縦断勾配	4.3%	2.4%
距離程	2-4+5 (478.2)	3-3+4 (462.4)

株式会社 日新コンサルタント  
株式会社 アイテック  
(有)江府技研コンサルタント  
株式会社 日新コンサルタント

# 鳥 取 県 平 面 台 帳 路 道

鳥 取 県

調製年月	平成26年3月	図面縮尺	1:1,000	路線コード	22-211	道路種別	一般県道	路線名	猪ノ子原上石見停車場線	区間	3-5~4-7	図面番号	13-4
------	---------	------	---------	-------	--------	------	------	-----	-------------	----	---------	------	------



- 平成25年度 舗装補修工事 L=500m
- 平成24年度 道路災害復旧工事 L=19m
- 平成5年度 道路災害復旧工事 L=18m  
マイクロフィルム管理番号(5-42)
- 平成9年度 道路災害復旧工事(10-63) L=57m
- 平成18年度 道路災害復旧工事(凍上災) L=519m

車道幅員	W=5.5	
路面種類	A	
縦断勾配	3.6% 1.8% 0.6% 0.4% 1.6%	
距離程	3-6 +4	3-7 +4

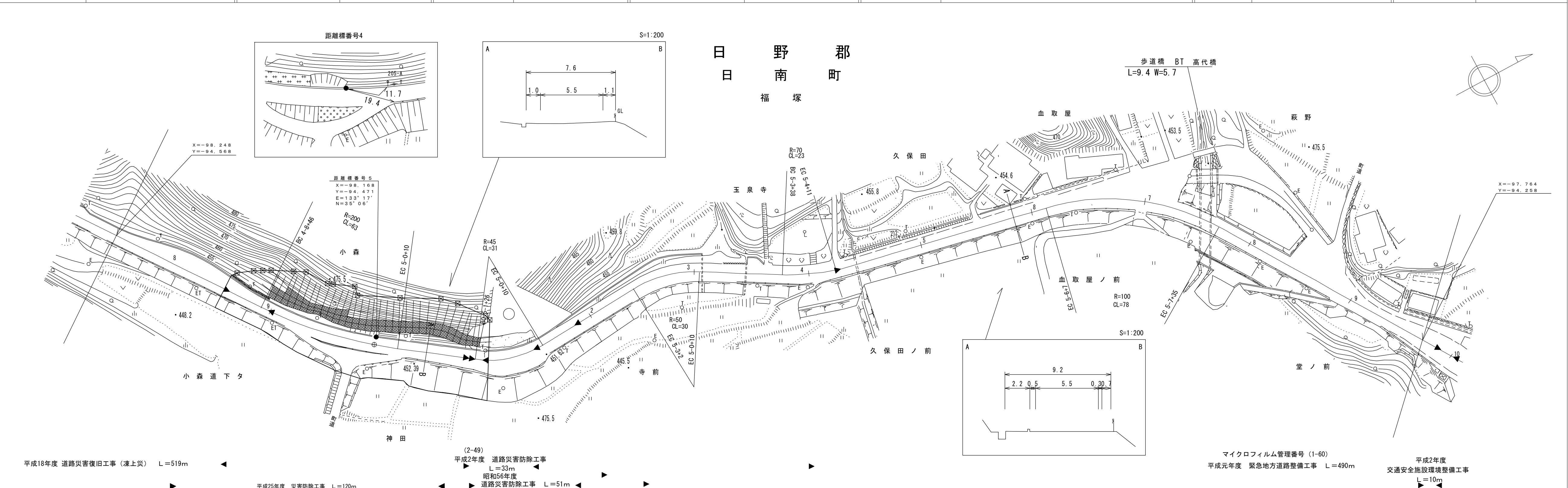
(有) 株式会社 野口技研 有限会社  
江府技研 コンサルタント  
株式会社 アイテック

この地図は、建設省国土地理院長の承認を得て、同院所管の測量標及び測量成果を使用して調製したものである。(承認番号) 昭53 中公第77号

# 道路台帳平面図

鳥取県

調製年月	平成26年3月	図面縮尺	1:1,000	路線コード	22-211	道路種別	一般県道	路線名	猪ノ子原上石見停車場線	区間	4-8~5-9	図面番号	13-5
------	---------	------	---------	-------	--------	------	------	-----	-------------	----	---------	------	------



平成18年度 道路災害復旧工事 (凍上災) L=519m

(2-49) 平成2年度 道路災害防除工事 L=33m  
 昭和56年度 道路災害防除工事 L=51m

平成25年度 災害防除工事 L=120m

マイクロフィルム管理番号 (1-60)  
 平成元年度 緊急地方道路整備工事 L=490m

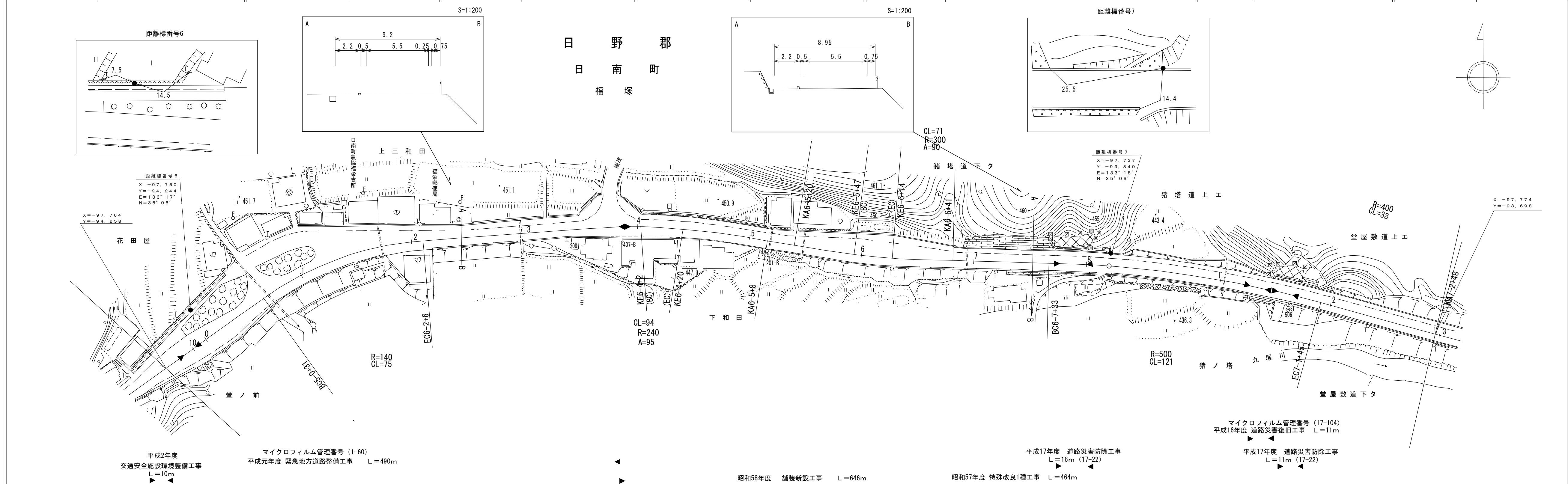
平成2年度 交通安全施設環境整備工事 L=10m

江府技研  
 株式会社  
 米子測量  
 有限会社

この地図は、建設省国土地理院長の承認を得て、同院所管の測量標及び測量成果を使用して調製したものである。(承認番号) 昭53 中公第77号

# 鳥 取 県 平 面 台 帳 路 道

調製年月	平成23年3月	図面縮尺	1:1000	路線コード	22-211	道路種別	一般県道	路線名	猪ノ子原上石見停車場線	区間	6-0~7-3	図面番号	13-6
------	---------	------	--------	-------	--------	------	------	-----	-------------	----	---------	------	------



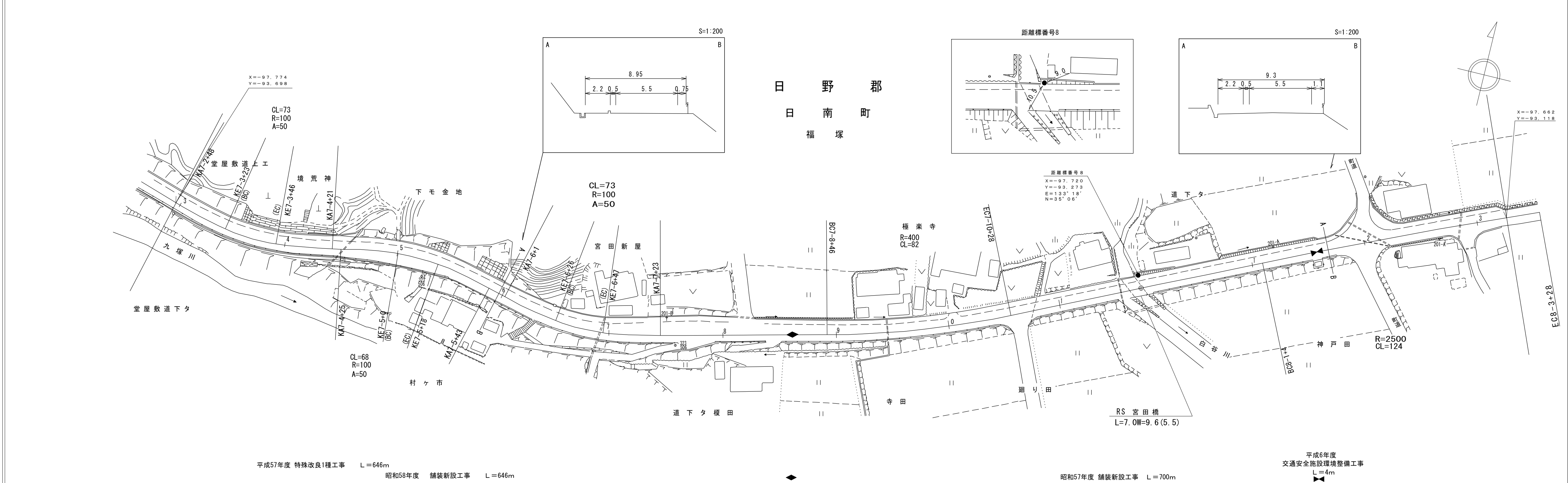
この地図は、建設省国土地理院長の承認を得て、同院所管の測量標及び測量成果を使用して調製したものである。(承認番号) 昭53 中公第77号

有限会社  
 株式会社  
 伊ズミ設計  
 株式会社  
 米子測量  
 有限会社  
 日新コンサル  
 アイテック

# 道 路 台 帳 平 面 図

鳥 取 県

調 製 年 月	平 成 2 3 年 3 月	図 面 縮 尺	1 : 1 0 0 0	路 線 コ ー ド	2 2 - 2 1 1	道 路 種 別	一 般 県 道	路 線 名	猪 ノ 子 原 上 石 見 停 車 場 線	区 間	7 - 3 ~ 8 - 3	図 面 番 号	1 3 - 7
---------	---------------	---------	-------------	-----------	-------------	---------	---------	-------	-----------------------	-----	---------------	---------	---------



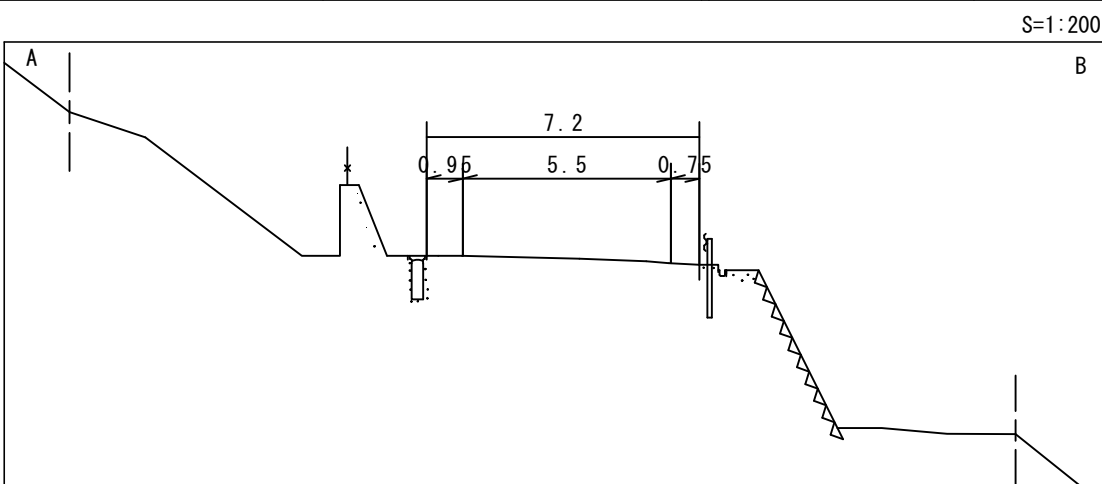
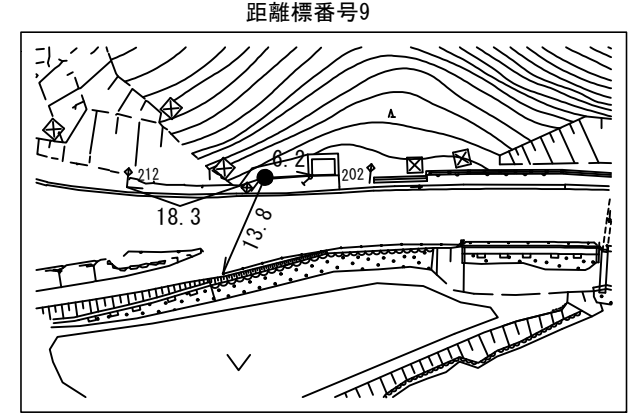
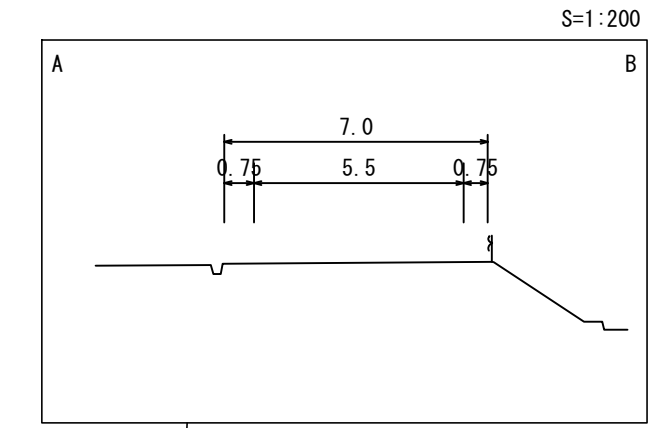
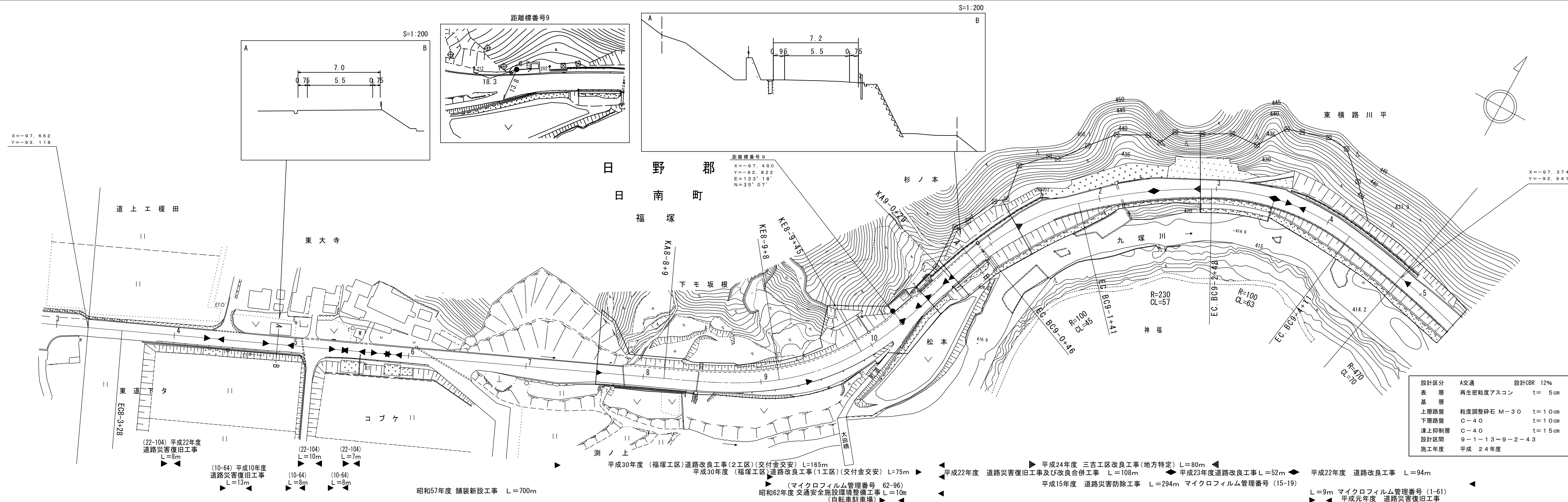
この地図は、建設省国土地理院長の承認を得て、同院所管の測量標及び測量成果を使用して調製したものである。(承認番号) 昭53 中公第77号

株式会社 アイテック  
 株式会社 米子測量  
 株式会社 北陽測量設計事務所  
 有限会社 江府技研コンサルタント

# 道 路 台 帳 付 図

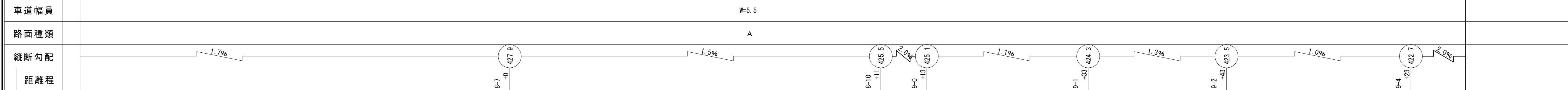
鳥 取 県

調 製 年 月 平成 3 1 年 3 月 図 面 縮 尺 1 : 1 0 0 0 路 線 コ ー ド 2 2 - 2 1 1 道 路 種 別 一 般 県 道 路 線 名 猪 ノ 子 原 上 石 見 停 車 場 線 区 間 8 - 3 ~ 9 - 4 図 面 番 号 1 3 - 8



設計区分	A交通	設計CBR	12%
表層	再生密粒度アスコン	t	5cm
基層			
上層路盤	粒度調整砕石 M-30	t	10cm
下層路盤	C-40	t	10cm
凍上抑制層	C-40	t	15cm
設計区間	9-1-13~9-2-43		
施工年度	平成 24年度		

(22-104) 平成22年度 道路災害復旧工事 L=8m  
 (10-64) 平成10年度 道路災害復旧工事 L=13m  
 (22-104) 平成22年度 道路災害復旧工事 L=10m  
 (10-64) 平成10年度 道路災害復旧工事 L=8m  
 (22-104) 平成22年度 道路災害復旧工事 L=7m  
 (10-64) 平成10年度 道路災害復旧工事 L=8m  
 昭和57年度 舗装新設工事 L=700m  
 平成30年度 (福塚工区) 道路改良工事(2工区)(交付金交安) L=165m  
 平成30年度 (福塚工区) 道路改良工事(1工区)(交付金交安) L=75m  
 平成22年度 道路災害復旧工事及び改良合併工事 L=108m  
 平成15年度 道路災害防除工事 L=294m  
 平成24年度 三吉工区改良工事(地方特定) L=80m  
 平成23年度 道路改良工事 L=52m  
 平成22年度 道路改良工事 L=94m  
 (マイクロフィルム管理番号 62-96) 昭和62年度 交通安全施設環境整備工事 L=10m (自転車駐車場)  
 L=9m マイクロフィルム管理番号 (1-61) 平成元年度 道路災害復旧工事



サンイン技術コンサルタント株式会社  
 株式会社  
 株式会社  
 アートスペース  
 株式会社  
 株式会社  
 アイワークス  
 株式会社  
 株式会社  
 アイワークス

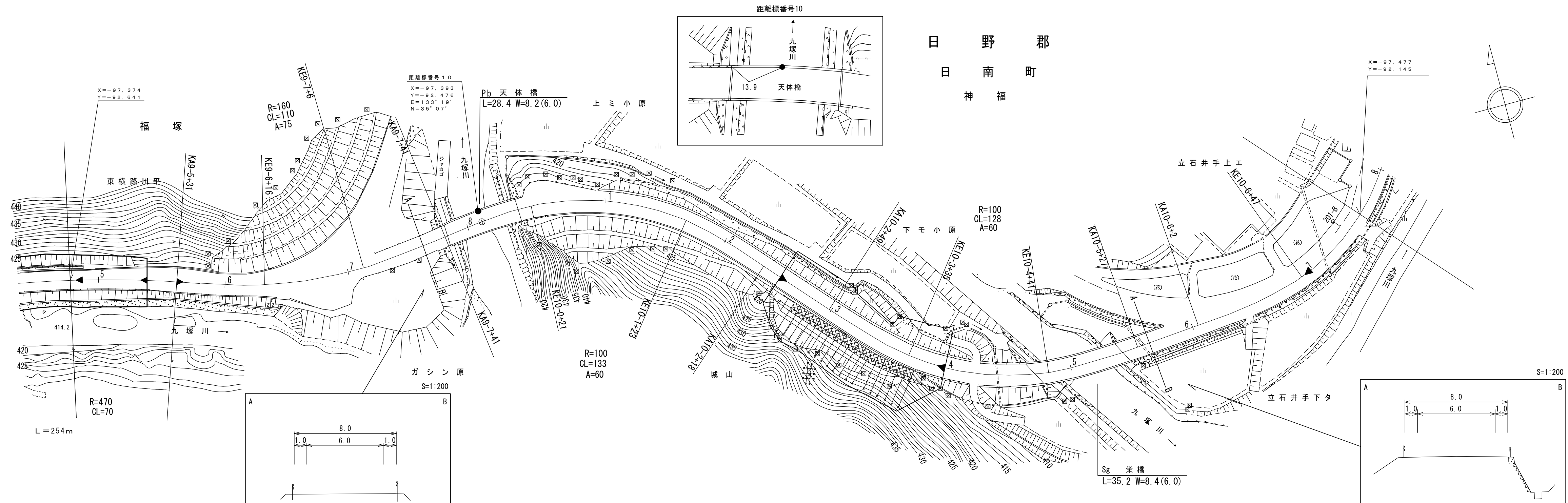
この地図は、建設省国土院院長の承認を得て、同院所管の測量機及び測量成果を使用して調製したものである。(承認番号) 昭53 中公第77号



# 道 路 台 帳 平 面 図

鳥 取 県

調 製 年 月	平成 25 年 3 月	図 面 縮 尺	1 : 1000	路 線 コ ー ド	22-211	道 路 種 別	一 般 県 道	路 線 名	猪ノ子原上石見停車場線	区 間	9-4~10-7	図 面 番 号	13-9
---------	-------------	---------	----------	-----------	--------	---------	---------	-------	-------------	-----	----------	---------	------



平成22年度 道路改良工事 L=94m ◀  
 マイクロフィルム管理番号 (15-13)  
 平成15年度 道路災害防除工事 L=294m ▶

マイクロフィルム管理番号 (16-1)  
 平成16年度 地方交付金工事 (道路改良) L=476m ▶

平成24年度 災害防除 (交付金防災) 工事 L=74m ◀

マイクロフィルム管理番号 (4-40)  
 平成4年度 道路改良工事 L=230m ▶

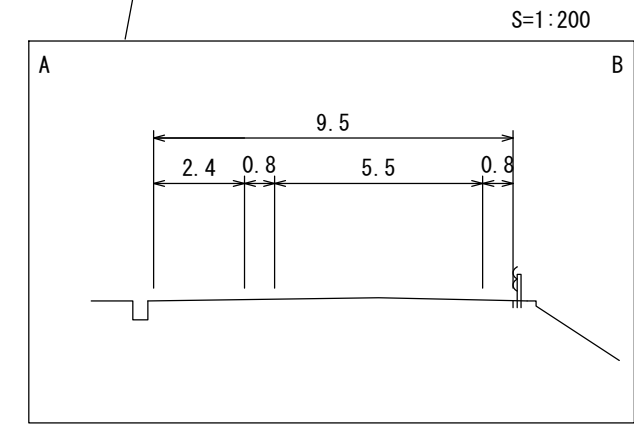
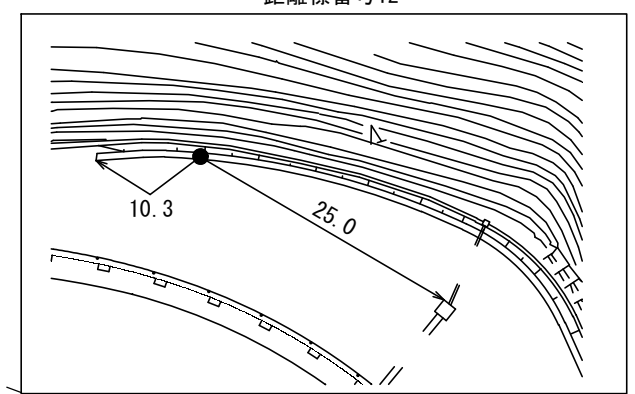
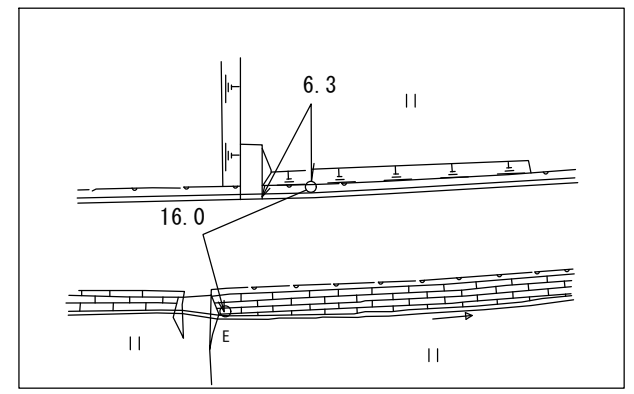
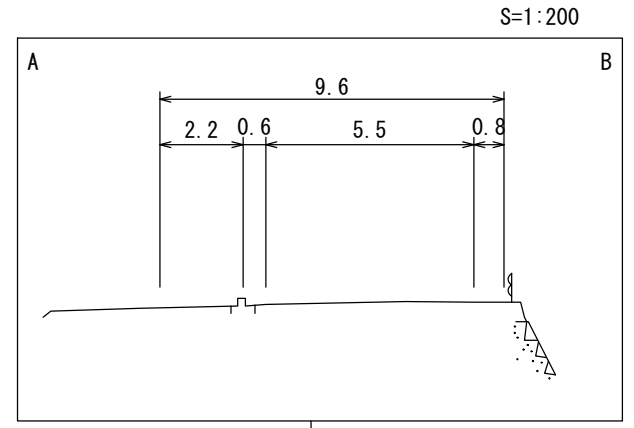
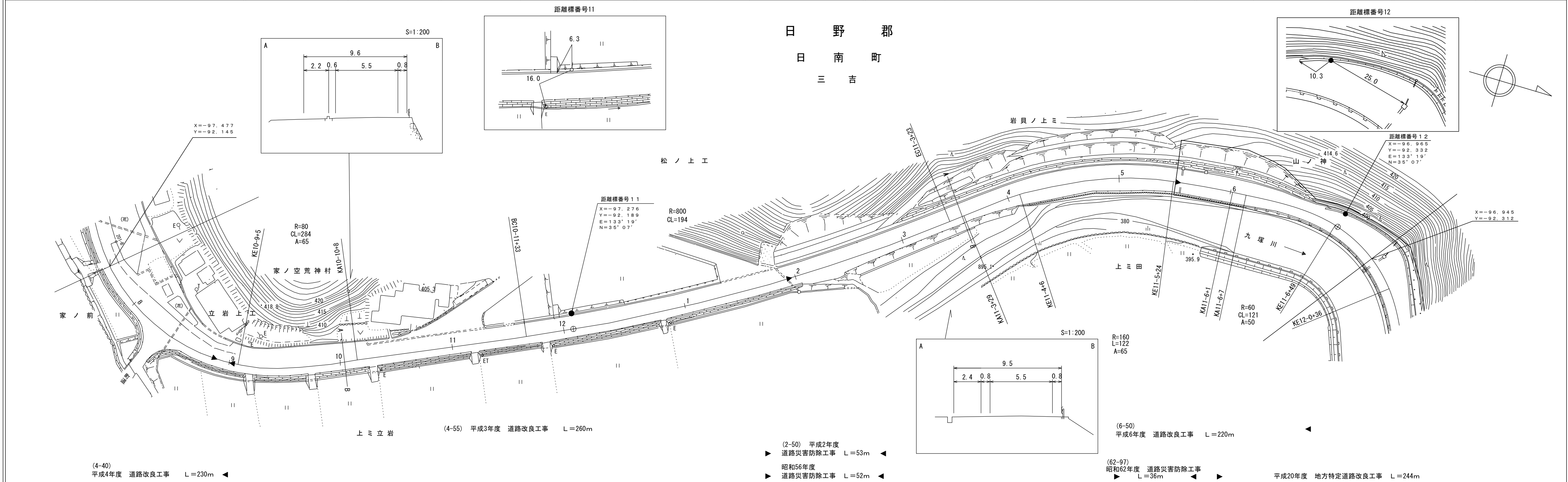
車道幅員	W=5.5	9-5 +31											W=5.5
路面種類	A												
縦断勾配	2.0% (422.0) 0.8% (421.5) 0.5% (421.1) 3.6% (408.2)												
距離程	9-5 +8	9-6 +21	10-0 +5	10-7 +1									

アサヒコンサルタンツ株式会社

この地図は、建設省国土地理院長の承認を得て、同院所管の測量標及び測量成果を使用して調製したものである。(承認番号) 昭53 中公第77号

# 道 路 台 帳 平 面 図 鳥 取 県

調 製 年 月	平成23年3月	図 面 縮 尺	1 : 1000	路 線 コ ー ド	22-211	道 路 種 別	一般県道	路 線 名	猪ノ子原上石見停車場線	区 間	10-7~12-0	図 面 番 号	13-10
---------	---------	---------	----------	-----------	--------	---------	------	-------	-------------	-----	-----------	---------	-------



車道幅員	W=5.5	11-5 +25	W=6.0
路面種類	A		
縦断勾配	2.0%		
距離程	11-1 +48 400.6	11-4 +36 397.9	11-5 +25 397.3
	1.9%		
	1.5%		
	0.8%		

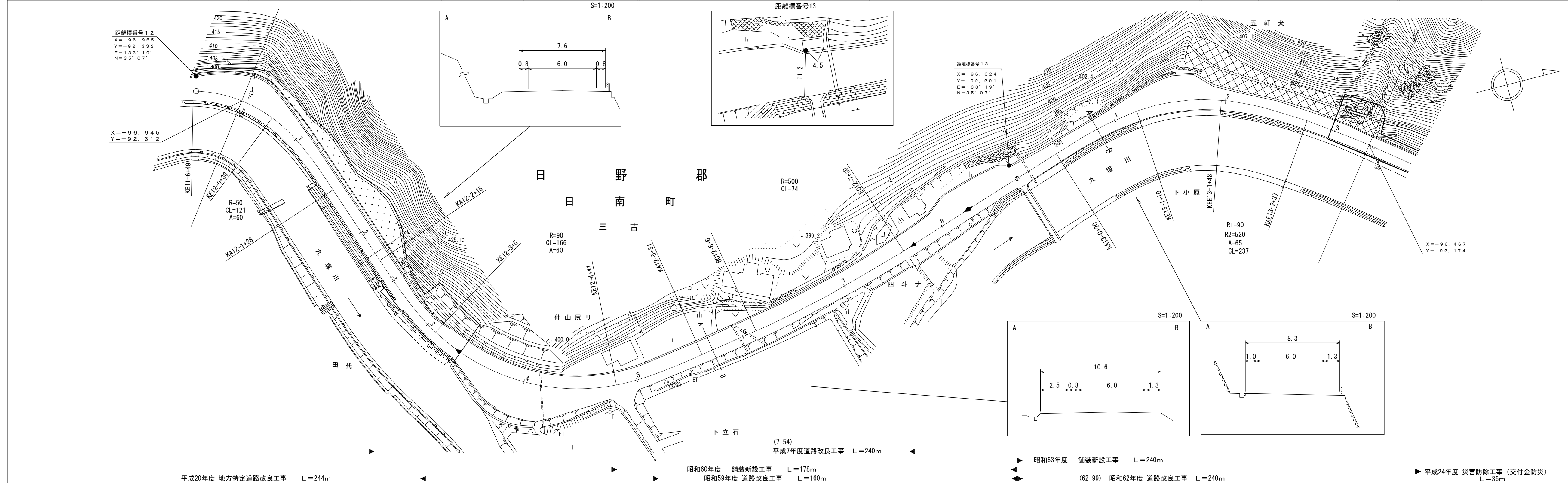
(有) マツモトサイバインコンサルタント 株式会社

この地図は、建設省国土地理院長の承認を得て、同院所管の測量標及び測量成果を使用して調製したものである。(承認番号) 昭53 中公第77号

# 道 路 台 帳 平 面 図

鳥 取 県

調 製 年 月	平成25年3月	図 面 縮 尺	1 : 1000	路 線 コ ー ド	22-211	道 路 種 別	一般県道	路 線 名	猪ノ子原上石見停車場線	区 間	12-0~13-3	図 面 番 号	13-11
---------	---------	---------	----------	-----------	--------	---------	------	-------	-------------	-----	-----------	---------	-------



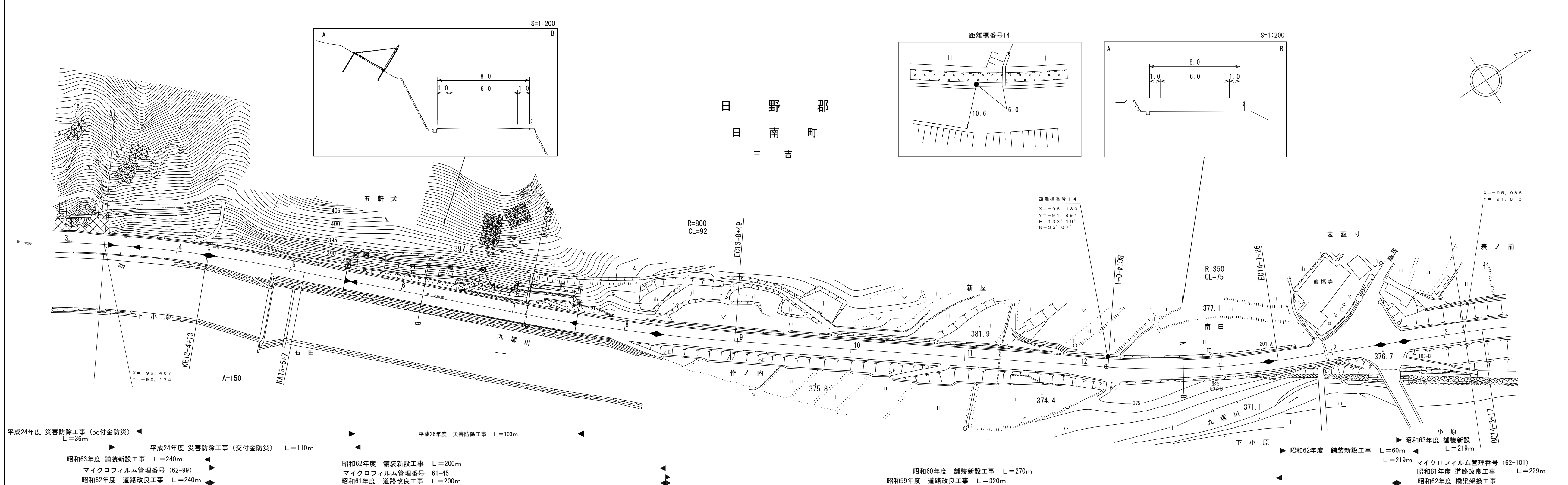
車道幅員	W=6.0												
路面種類	A												
縦断勾配	396.4	2.5%	393.8	1.2%	391.4	3.5%	389.9	3.6%	384.1	1.5%			
距離程	12-1 +7		12-3 +7		12-7 +10		12-8 +0		13-2 +4				

アサヒコンサルタント株式会社

この地図は、建設省国土地理院長の承認を得て、同院所管の測量標及び測量成果を使用して調製したものである。(承認番号) 昭53 中公第77号

# 鳥 取 県 付 帳 台 路 道 図

調製年月	平成 27 年 3 月	図面縮尺	1 : 1000	路線コード	22-211	道路種別	一般県道	路線名	猪ノ子原上石見停車場線	区間	13-3~14-3	図面番号	13-12
------	-------------	------	----------	-------	--------	------	------	-----	-------------	----	-----------	------	-------



車道幅員	W=6.0	路面種類	A
縦断勾配		距離程	

- 平成24年度 災害防除工事 (交付金防災) L=36m
- 平成24年度 災害防除工事 (交付金防災) L=110m
- 平成26年度 災害防除工事 L=103m
- 昭和63年度 舗装新設工事 L=240m
- 昭和62年度 舗装新設工事 L=200m
- 昭和61年度 道路改良工事 L=240m
- 昭和61年度 道路改良工事 L=200m
- 昭和60年度 舗装新設工事 L=270m
- 昭和59年度 道路改良工事 L=320m
- 昭和62年度 舗装新設工事 L=60m
- 昭和63年度 舗装新設 L=219m
- 昭和61年度 道路改良工事 L=229m
- 昭和62年度 橋梁架換工事

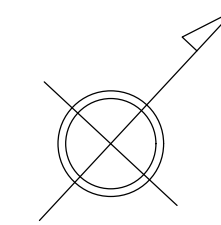
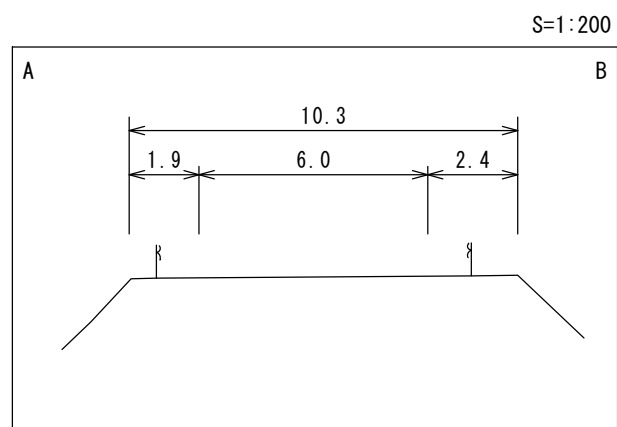
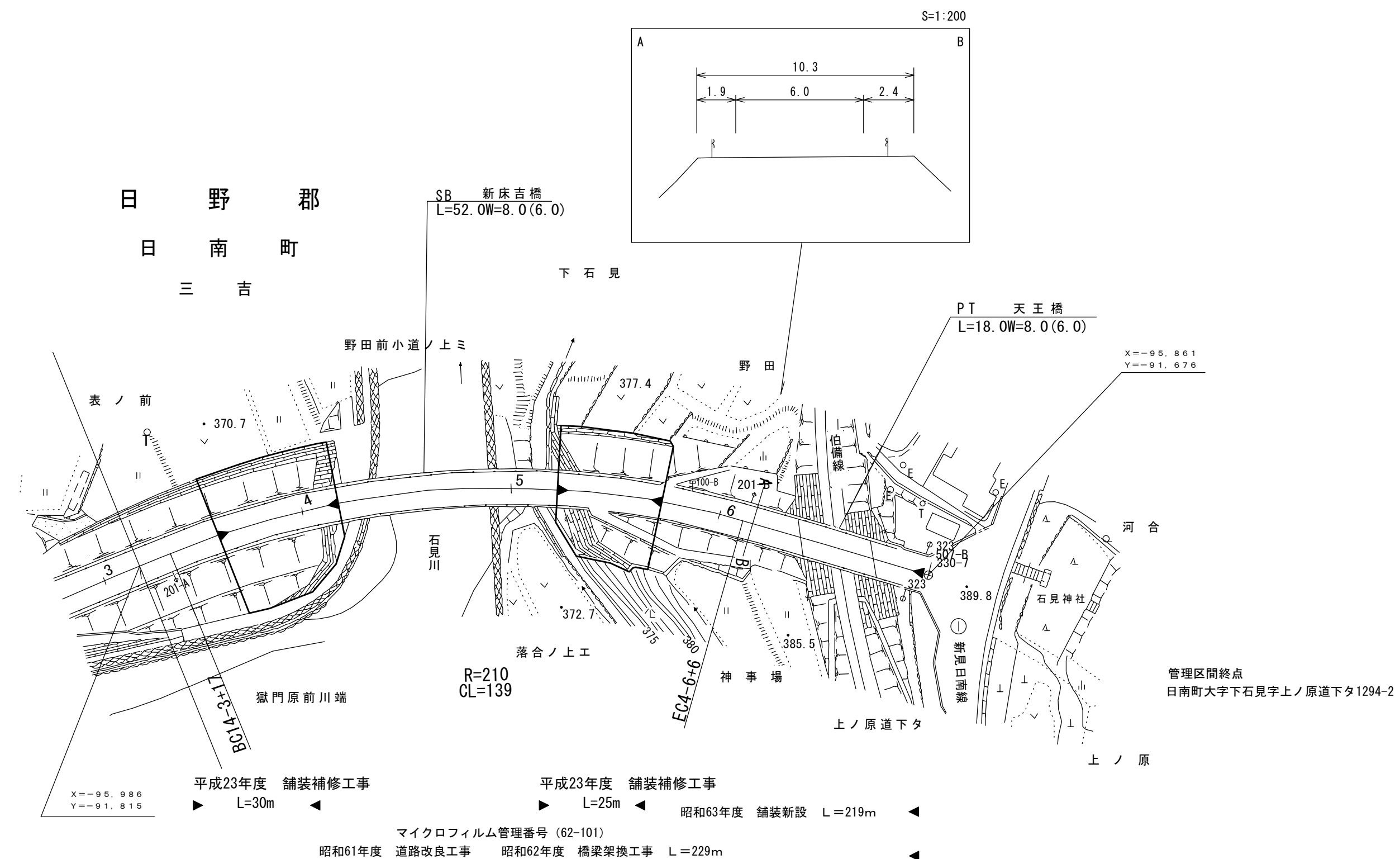
アサヒコンサルタンツ株式会社  
 (有)江府技研コンサルタント

この地図は、建設省国土地理院長の承認を得て、同院所管の測量標及び測量成果を使用して調製したものである。  
 (承認番号) 昭53 中公第77号

# 道 路 台 帳 平 面 図

鳥 取 県

調 製 年 月	平 成 24 年 3 月	図 面 縮 尺	1 : 1 0 0 0	路 線 コ ー ド	2 2 - 2 1 1	道 路 種 別	一 般 県 道	路 線 名	猪 ノ 子 原 上 石 見 停 車 場 線	区 間	1 4 - 3 ~ 1 4 - 7	図 面 番 号	1 3 - 1 3
---------	--------------	---------	-------------	-----------	-------------	---------	---------	-------	-----------------------	-----	-------------------	---------	-----------



平成23年度 舗装補修工事 L=30m  
 平成23年度 舗装補修工事 L=25m  
 昭和63年度 舗装新設 L=219m  
 マイクロフィルム管理番号 (62-101)  
 昭和61年度 道路改良工事 昭和62年度 橋梁架換工事 L=229m

管理区間終点  
 日南町大字下石見上ノ原道下タ1294-2

車道幅員	W=6.0
路面種類	A
縦断勾配	5.8%
距離程	14-6 +42 389.5 14-7 +1 389.7

椿コンサルタント株式会社

この地図は、建設省国土地理院長の承認を得て、同院所管の測量標及び測量成果を使用して調製したものである。(承認番号) 昭53 中公第77号