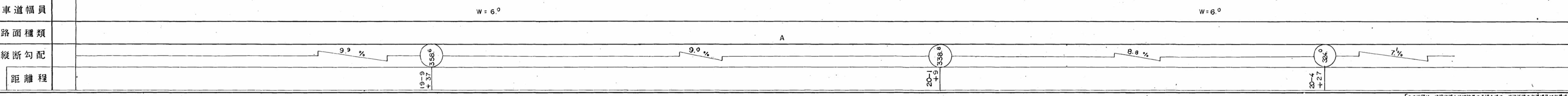
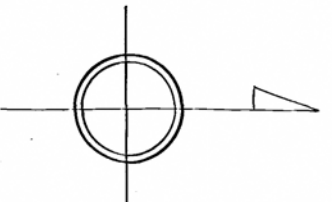
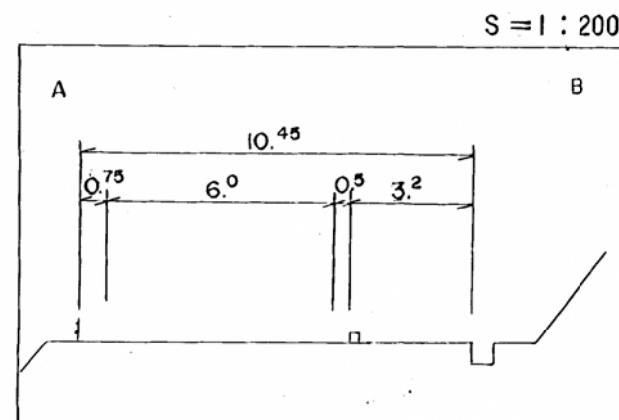
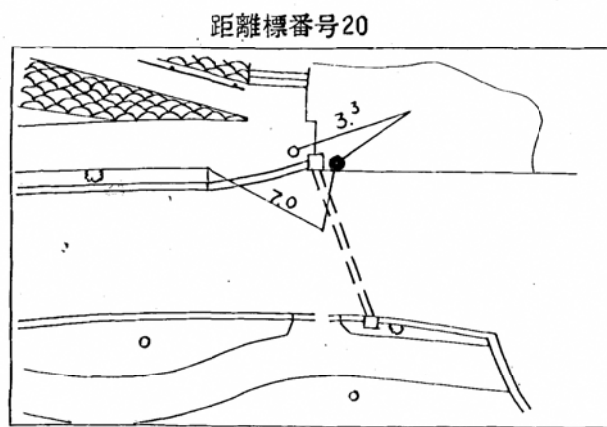
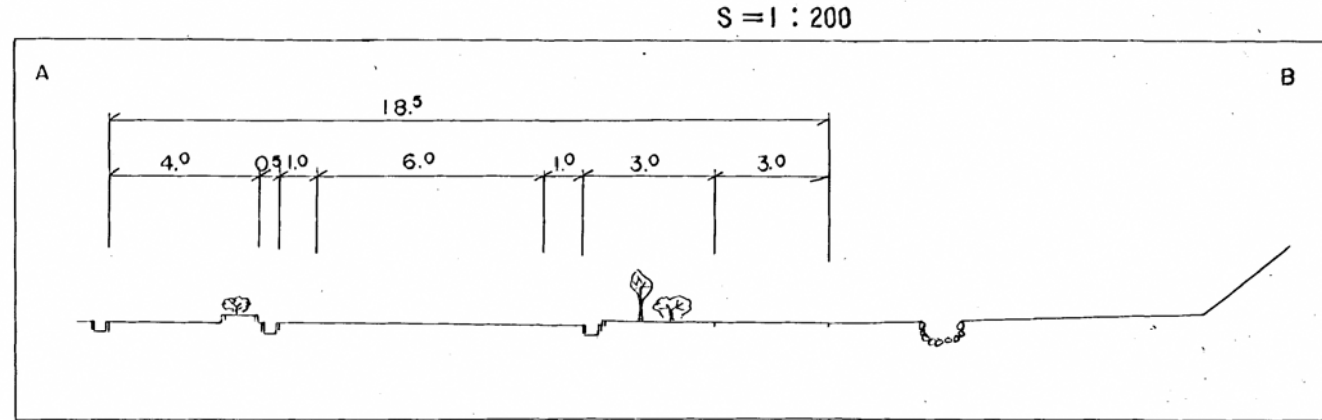
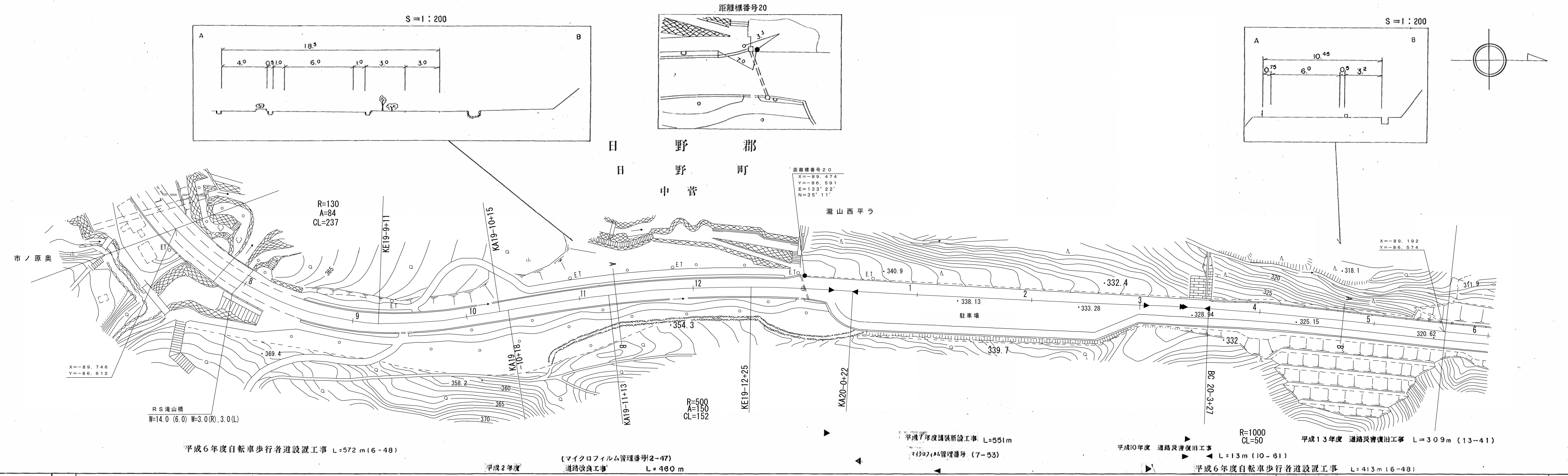


道 路 台 帳 平 面 図

鳥 取 県

調製年月 平成14年 3月 図面縮尺 1:1,000 路線コード 22-210 道路種別 一般県道 路線名 上石見黒坂停車場線 区間 19-7 ~ 20-6 図面番号 21-17



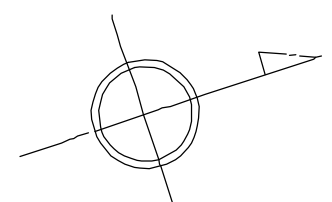
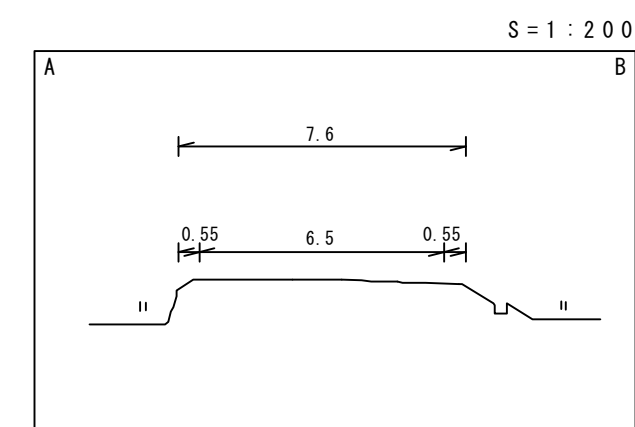
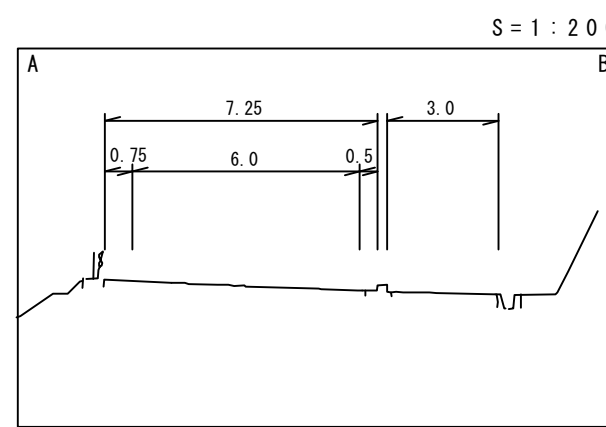
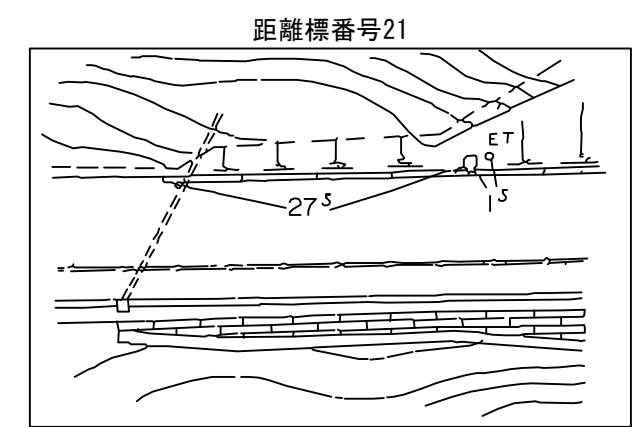
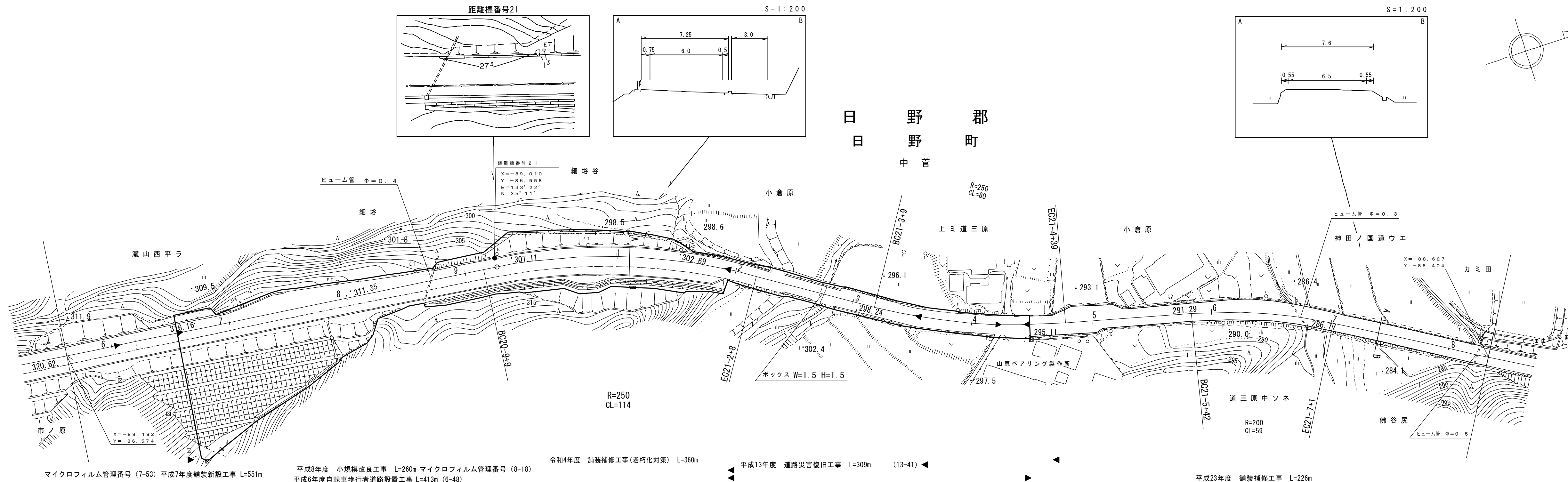
(有) アイブシ設計コンサルタント
ダイニチ技研株式会社
小坂測量事務所

この図面は、建設省国土院の承認を得て、測量所の測量機及び測量成果を使用して調製したものである。(承認番号) 昭53. 中公測 77 号

道路台帳付図

鳥取県

調整年月	令和5年3月	図面縮尺	1:1,000	路線コード	22-210	道路種別	一般県道	路線名	上石見黒坂停車場線	区間	20-6~21-8	図面番号	21-18
------	--------	------	---------	-------	--------	------	------	-----	-----------	----	-----------	------	-------



マイクロフィルム管理番号 (7-53) 平成7年度舗装新設工事 L=551m
 平成8年度 小規模改良工事 L=260m マイクロフィルム管理番号 (8-18)
 平成6年度自転車歩行者道路設置工事 L=413m (6-48)
 令和4年度 舗装補修工事(老朽化対策) L=360m
 平成13年度 道路災害復旧工事 L=309m (13-41)
 平成23年度 舗装補修工事 L=226m

車道幅員	W=6.0		21-48		W=6.5	
路面種類						
縦断勾配	8.1%	6.9%	5.9%	5.2%	6.8%	0.3%
距離程	20-5 +31	20-6 +0	20-9 +0	21-3 +13	21-5 +13	21-7 +27

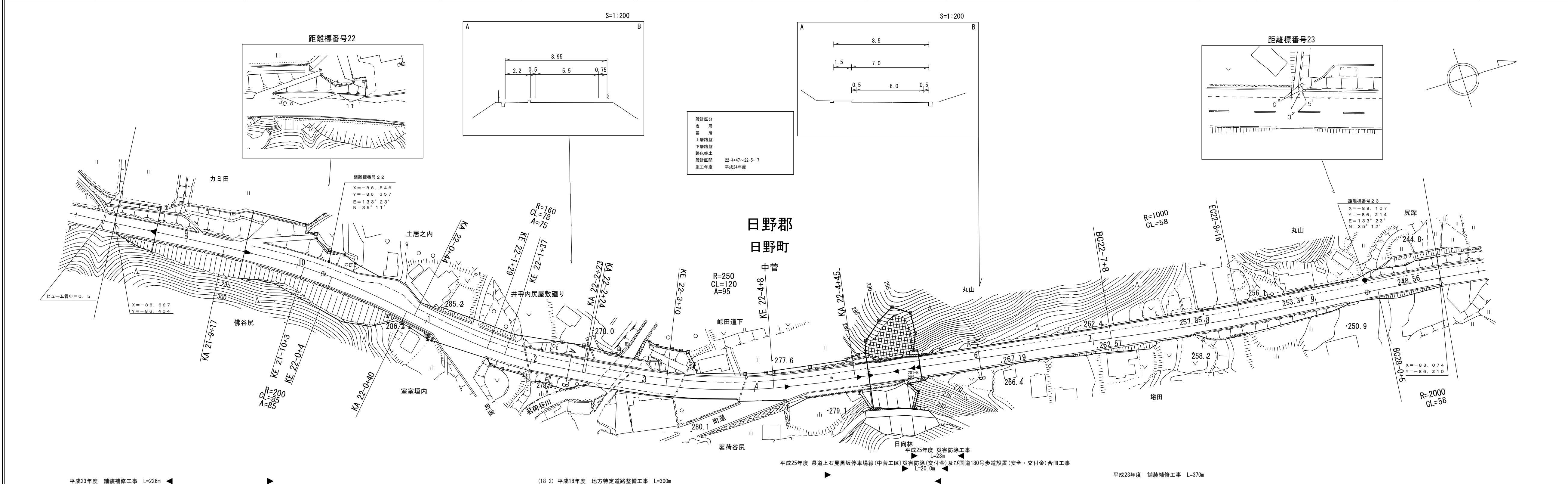
株式会社アートスペース
 橋コンサルタント株式会社

「この地図は、建設省国土院院長の承認を得て、同院所管の測量標及び測量成果を使用して調整したものである。(承認番号) 昭和53 中公第 77 号」

道路台帳付図

鳥取県

調整年月	平成27年3月	図面縮尺	1:1,000	路線コード	22-210	道路種別	一般県道	路線名	上石見黒坂停車場線	区間	21-8~23-1	図面番号	21-19
------	---------	------	---------	-------	--------	------	------	-----	-----------	----	-----------	------	-------



車道幅員	W=6.5	21-9+26	21-10+1	22-1+24	22-2+32	22-4+13	22-5+14	22-6+1					
路面種類													
縦断勾配	0.3%	283.1	0.8%	282.3	4.9%	279.5	3.9%	276.3	9.8%	271.2	10.8%	267.2	9.5%
距離程	21-9+17	21-10+1	22-1+24	22-2+32	22-4+13	22-5+14	22-6+1						

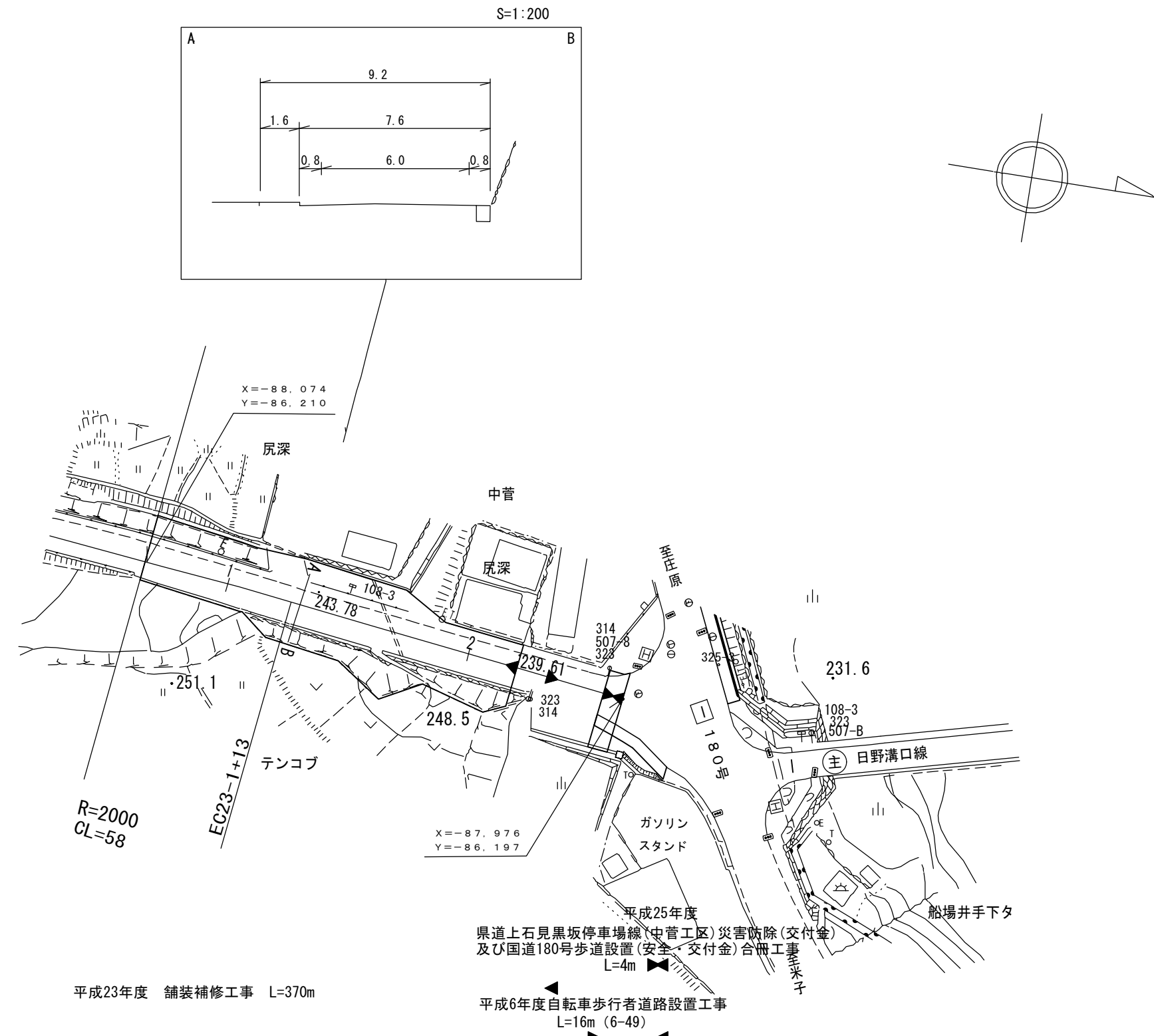
有限会社サン技術コンサルタント
株式会社アトスペース

この地図は、建設省国土地理院長の承認を得て、同院所管の測量標及び測量成果を使用して調整したものである。(承認番号) 昭和53 中公第 77 号

道 路 台 帳 平 面 図

鳥 取 県

調整年月	平成26年3月	図面縮尺	1:1,000	路線コード	22-210	道路種別	一般県道	路線名	上石見黒坂停車場線	区間	23-3~23-5	図面番号	21-20
------	---------	------	---------	-------	--------	------	------	-----	-----------	----	-----------	------	-------



平成23年度 舗装補修工事 L=370m

平成25年度
 県道上石見黒坂停車場線(中管工区)災害防除(交付金)
 及び国道180号歩道設置(安全、交付金)合冊工事
 L=4m

平成6年度自転車歩行者道路設置工事
 L=16m (6-49)

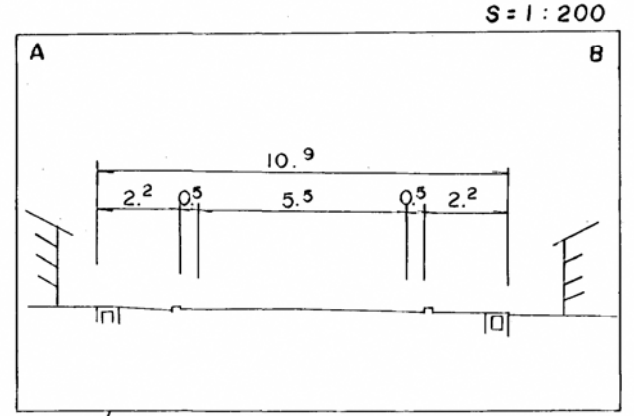
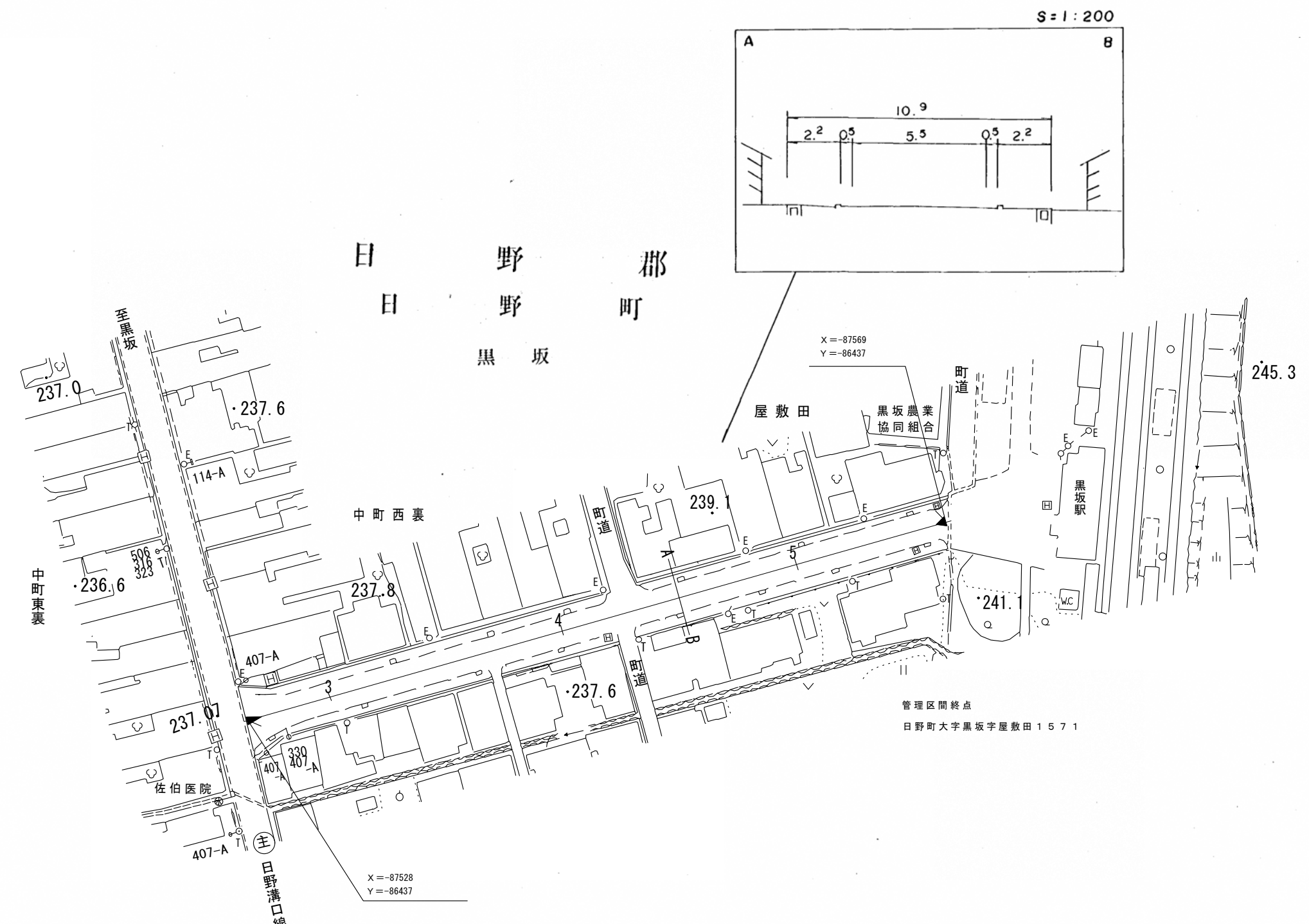
車道幅員													
路面種類													
縦断勾配													
距離程	23-0 +33											23-2 +32	238.6

有限会社サン技術コンサルタント

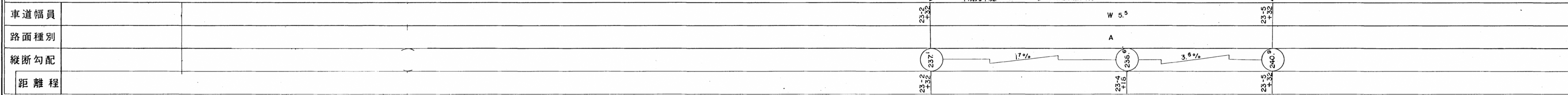
道 路 台 帳 平 面 図

鳥 取 県

調製年月	平成 7 年 3 月	図面縮尺	1 : 1000	路線コード	22 - 210	道路種別	一般県道	路線名	上石見黒坂停車場線	区間	23-3 ~ 23-5	図面番号	21-21
------	------------	------	----------	-------	----------	------	------	-----	-----------	----	-------------	------	-------



(2-48)
 平成 2 年度 交通安全歩行者道設置工事 L=150 m
 平成元年度 交通安全歩行者道設置工事 L=150 m



車道幅員	
路面種別	
縦断勾配	
距離程	

(有)米子測量有限公司
小坂測量事務所