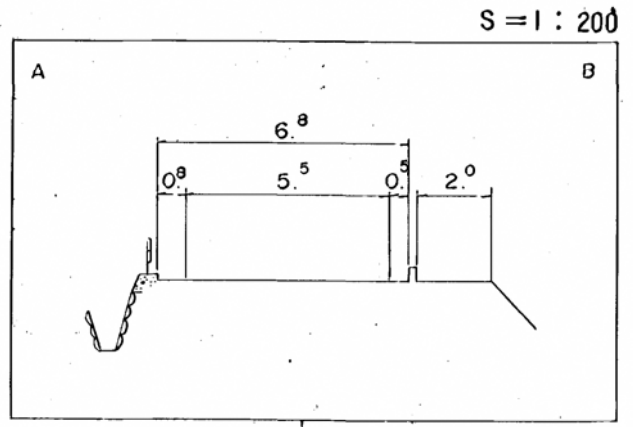
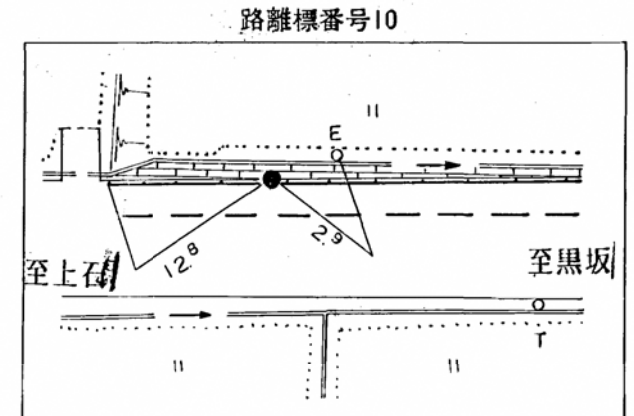
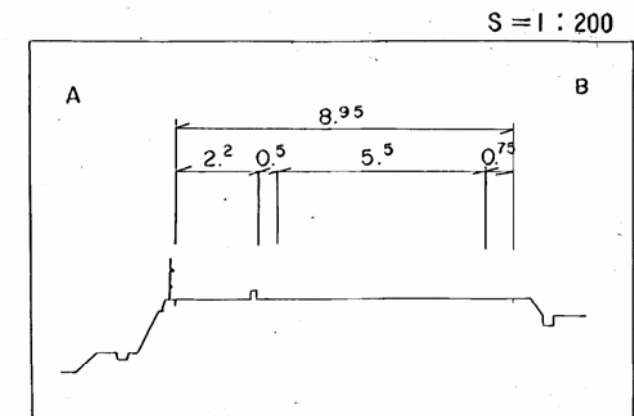
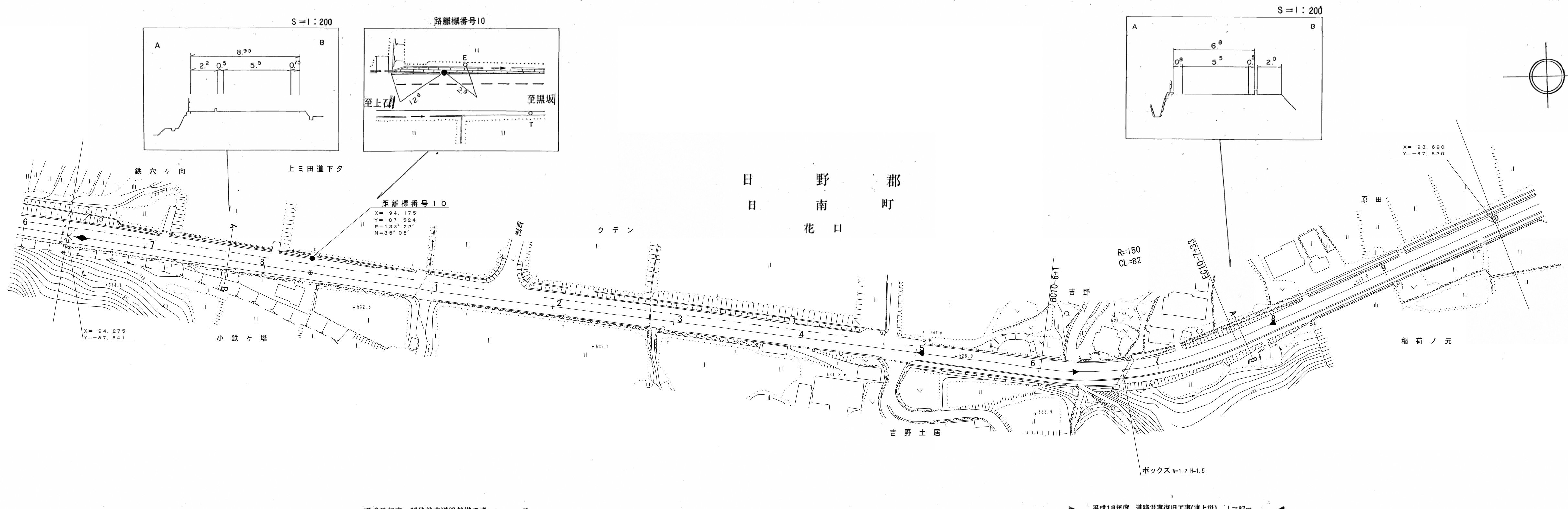


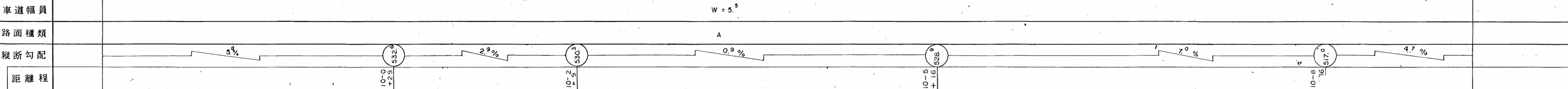
道路台帳平面図

調製年月	平成19年3月	図面縮尺	1:1,000	路線コード	22-210	道路種別	一般県道	路線名	上石見黒坂停車場線	区間	9-6 ~ 10-10	図面番号	21-9
------	---------	------	---------	-------	--------	------	------	-----	-----------	----	-------------	------	------



平成元年度 緊急地方道路整備工事 L=348^m (1-59)

平成18年度 道路災害復旧工事(凍上災) L=87m



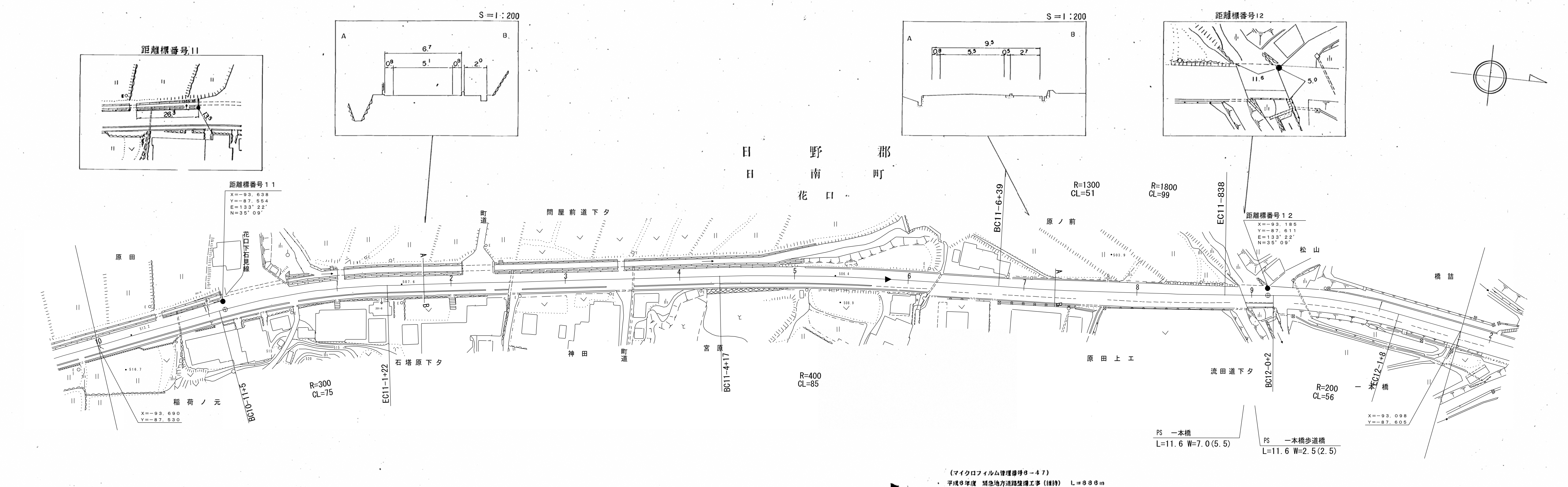
野口技研有限公司
米子測量有限公司

この図面は、建設省国土院院長の承認を得て、同院所管の測量標及び測量成果を使用して調製したものである。(承認番号)昭53.中公第 77 号

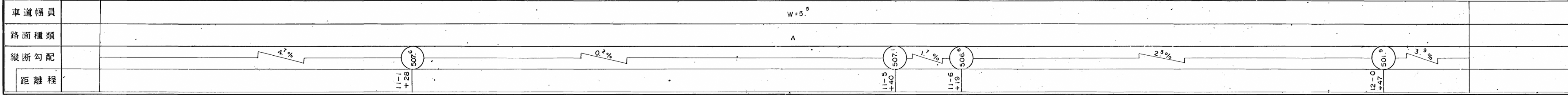
道 路 台 帳 平 面 図

鳥 取 県

調製年月 平成 7 年 3 月 図面縮尺 1:1,000 路線コード 22-210 道路種別 一般県道 路線名 上石見黒坂停車場線 区間 10-10 ~ 12-2 図面番号 21-10



(マイクロフィルム管理番号3-47)
平成8年度 緊急地方道路整備工事(維持) L=888m



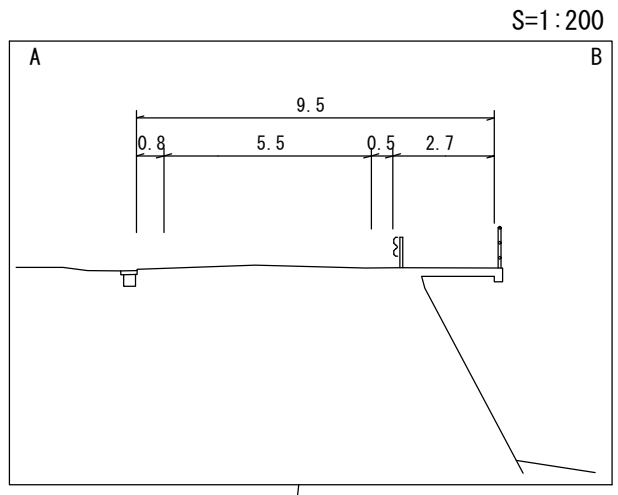
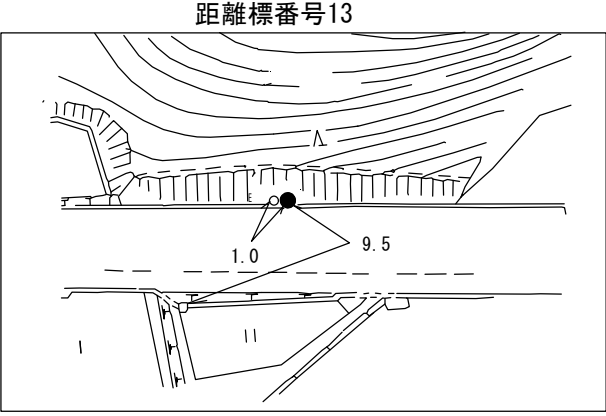
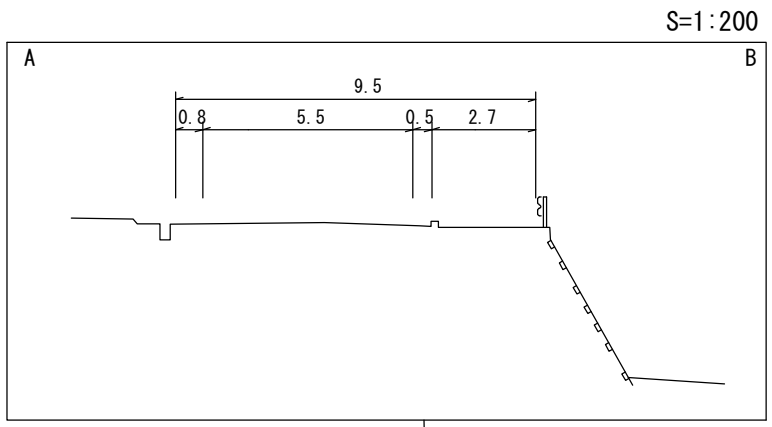
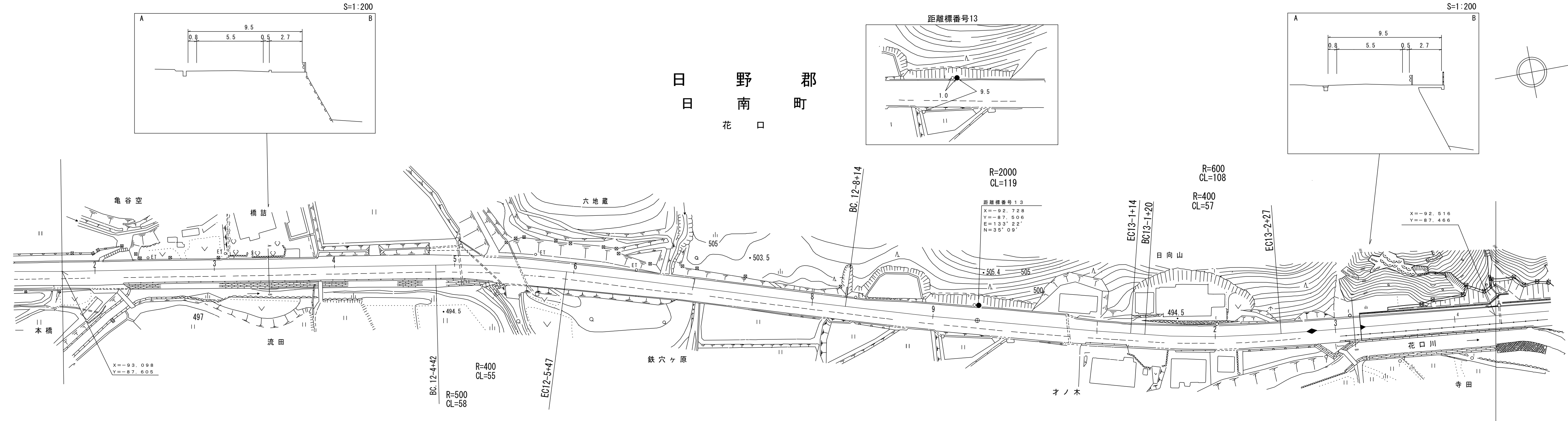
(株) 神江府技研コンサルタント株式会社
シンワ技研コンサルタント

この図面は、建設省国土院院長の承認を得て、同院所管の測量標及び測量成果を使用して調製したものである。(承認番号)昭53.中公測 77号

道 路 台 帳 平 面 図

鳥 取 県

調整年月	平成 25 年 3 月	図面縮尺	1:1,000	路線コード	22-210	道路種別	一般県道	路線名	上石見黒坂停車場線	区間	12-1~13-4	図面番号	21-11
------	-------------	------	---------	-------	--------	------	------	-----	-----------	----	-----------	------	-------



昭和57年度 道路改良工事 L=38m
 マイクロフィルム管理番号(6-47)
 平成6年度 緊急地方道路整備工事(維持) L=888m
 昭和60年度 舗装新設工事 L=1276m
 昭和59年度 特殊改良工事 L=356m
 平成24年度 災害防除工事(交付金防災) L=88m
 昭和58年度 特殊改良1種工事 L=143m

車道幅員	W=5.5	
路面種類	A	
縦断勾配		
距離程	12-2+22 499.0	13-3+23 487.3

アサヒコンサルタント株式会社

「この地図は、建設省国土地理院長の承認を得て、同院所管の測量標及び測量成果を(承認番号)昭53 中公第 77 号」

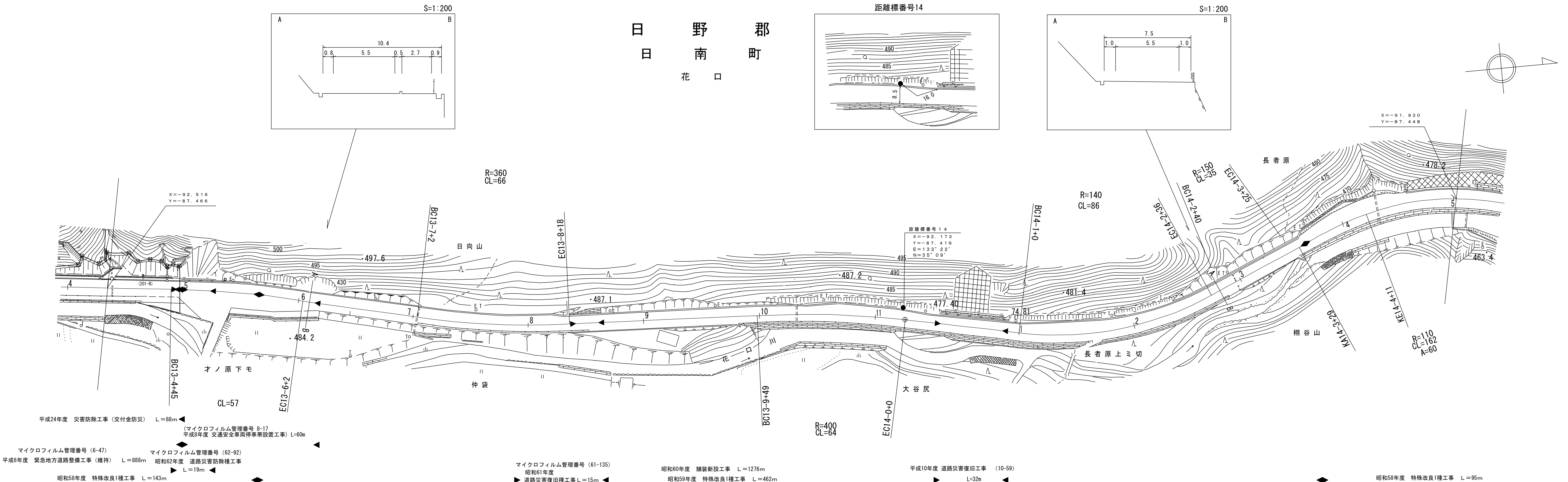
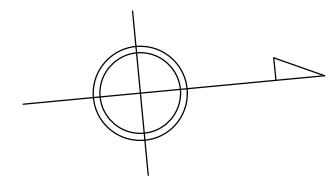
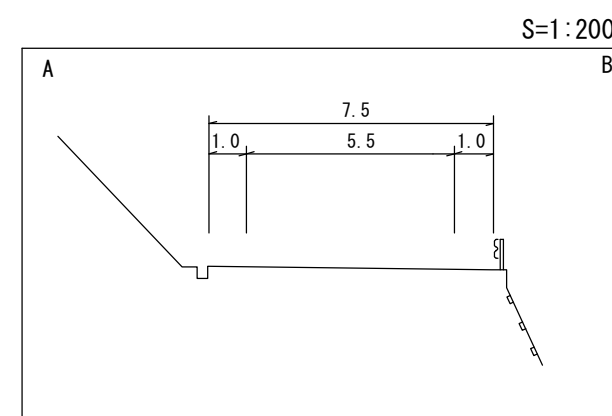
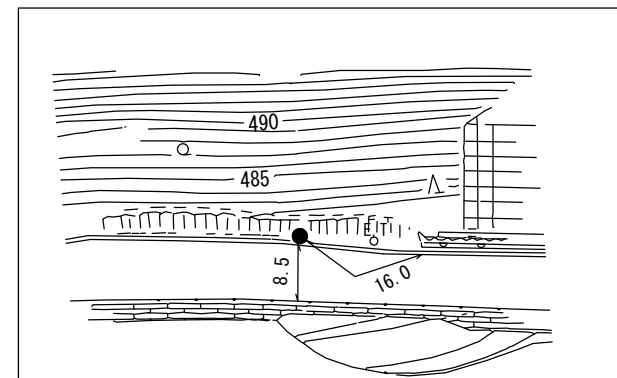
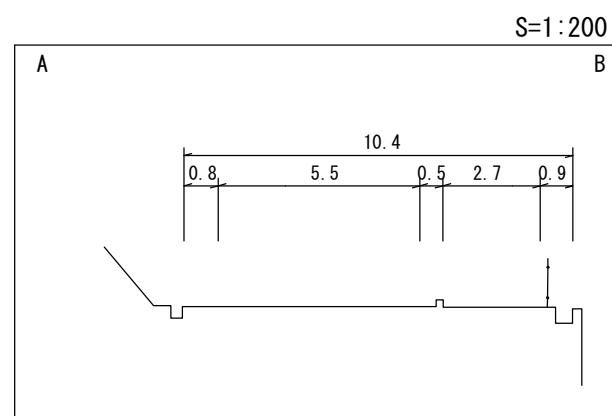
道路台帳平面図

鳥取県

調整年月	平成 25 年 3 月	図面縮尺	1:1,000	路線コード	22-210	道路種別	一般県道	路線名	上石見黒坂停車場線	区間	13-4~14-5	図面番号	21-12
------	-------------	------	---------	-------	--------	------	------	-----	-----------	----	-----------	------	-------

日野郡
日南町
花口

距離標番号14

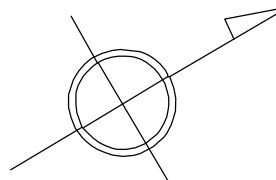
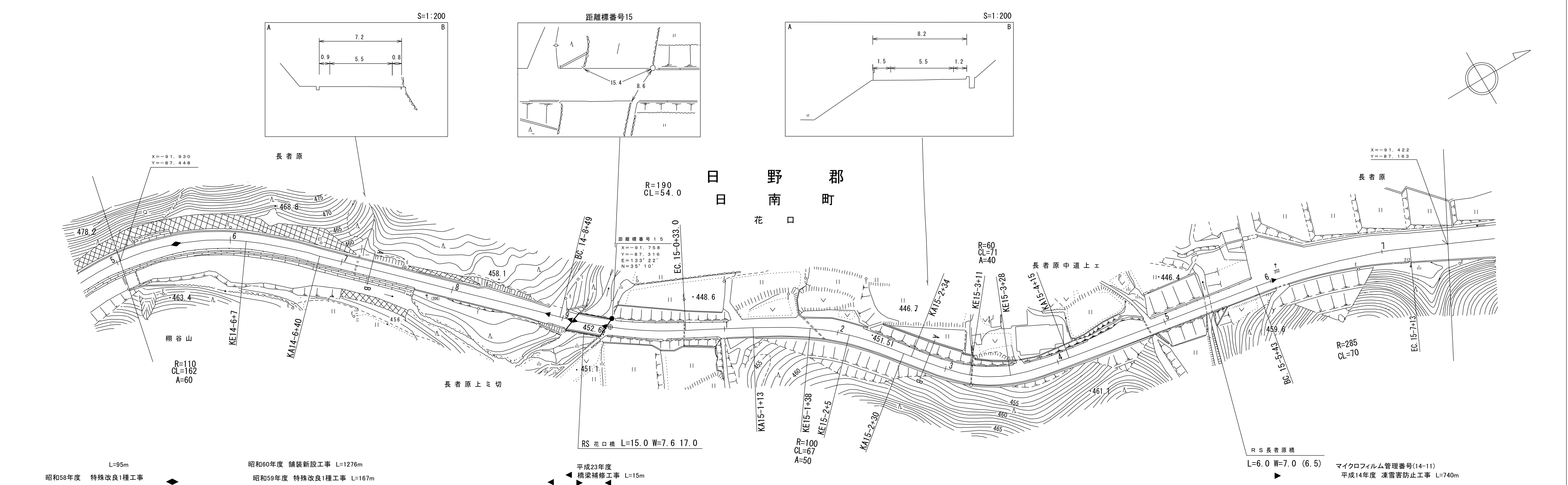


アサヒコンサルタント株式会社

道 路 台 帳 平 面 図

鳥 取 県

調整年月	平成24年3月	図面縮尺	1:1,000	路線コード	22-210	道路種別	一般県道	路線名	上石見黒坂停車場線	区間	14-5~15-8	図面番号	21-13
------	---------	------	---------	-------	--------	------	------	-----	-----------	----	-----------	------	-------



椿コンサルタント株式会社

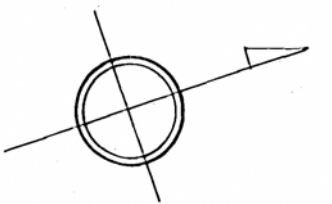
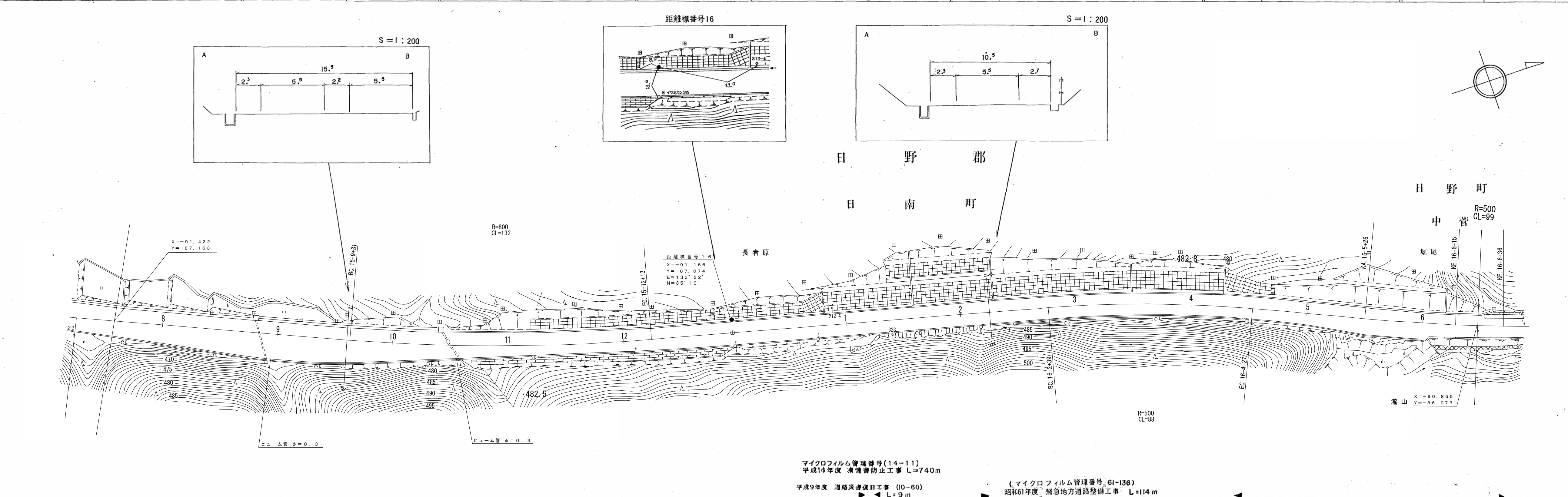
車道幅員													
路面種類	A												
縦断勾配													
距離程	14-5 +1	14-5 +29	14-7 +0	14-8 +44	14-8 +44	15-1 +25	15-1 +25	15-1 +25	15-1 +25	15-5 +16	15-5 +16	15-6 +5	15-6 +5

この地図は、建設省国土地理院長の承認を得て、同院所管の測量標及び測量成果を

道 路 台 帳 平 面 図

鳥 取 県

調製年月	平成 15 年 3 月	図面縮尺	1:1,000	路線コード	22-210	道路種別	一般県道	路線名	上石見黒坂停車場線	区間	15-8 ~ 16-7	図面番号	21-14
------	-------------	------	---------	-------	--------	------	------	-----	-----------	----	-------------	------	-------



車道幅員		
路面種類		
縦断勾配		
距離程		

(有)江府技研コンサルタンツ
株式会社 日新コンサルタンツ

この図面は、建設省国土院の承認を得、高院所管の測量標及び測量成果を使用して調製したものである。(承認番号)昭53.中公測 77 号