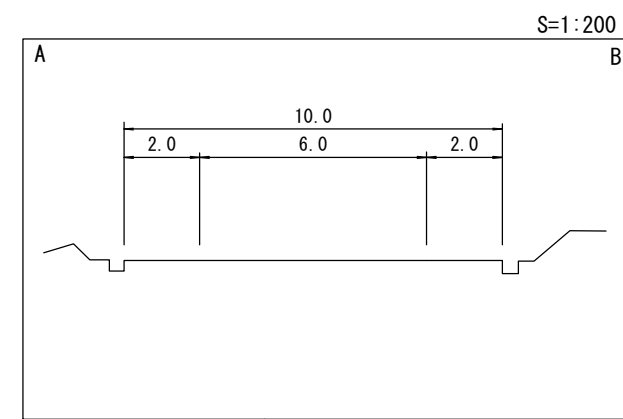


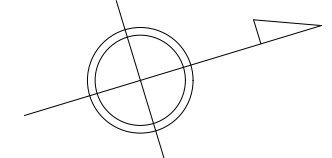
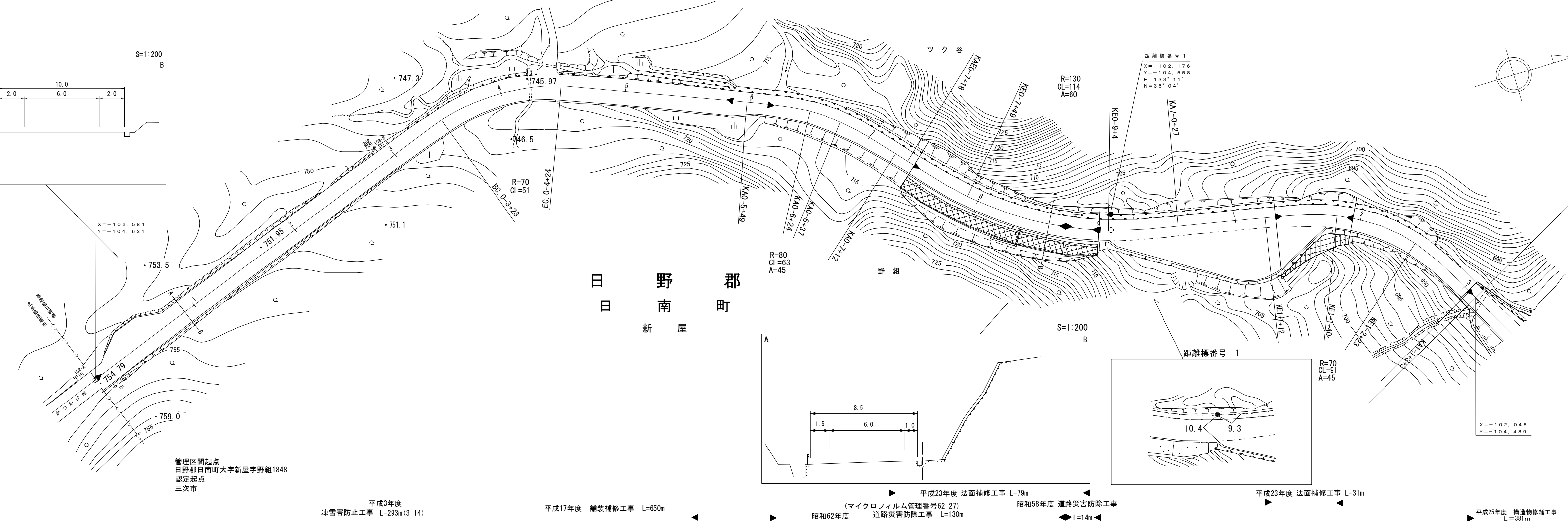
道 路 台 帳 平 面 図

鳥 取 県

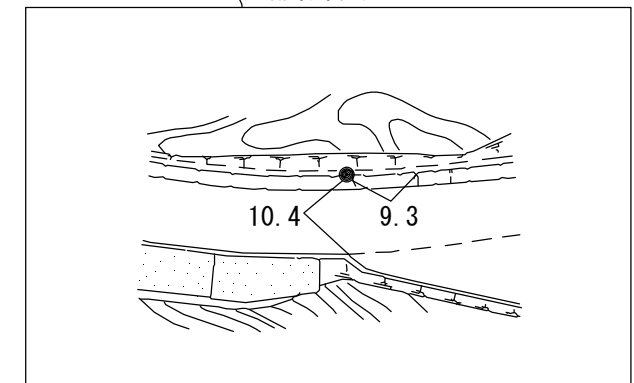
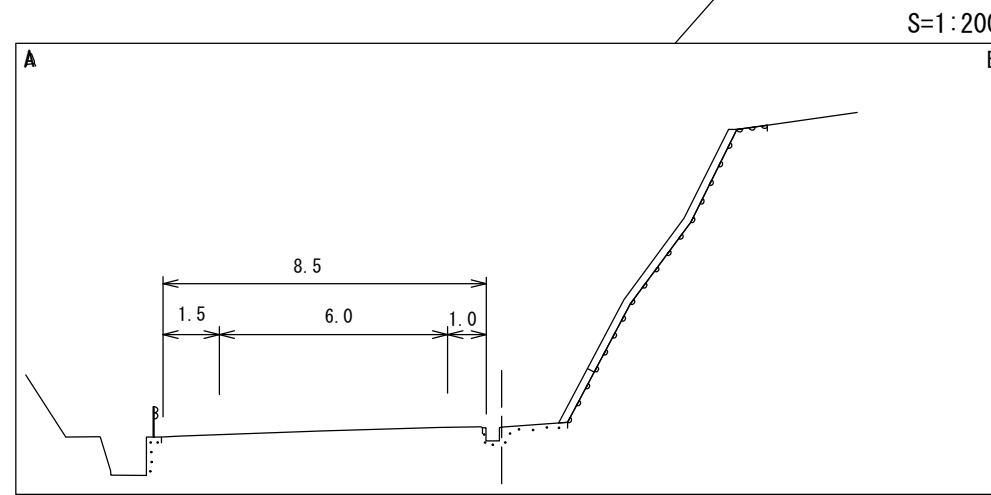
調製年月	平成26年3月	図面縮尺	1:1,000	路線コード	15-183	道路種別	一般国道	路線名	183号	区間	0-0~1-3	図面番号	41-1
------	---------	------	---------	-------	--------	------	------	-----	------	----	---------	------	------



X=-102.581
Y=-104.621



日 野 郡
日 南 町
新 屋



X=-102.045
Y=-104.489

管理区間起点
日野郡日南町大字新屋字野組1848
認定起点
三次市

平成3年度
凍雪害防止工事 L=293m(3-14)

平成17年度 舗装補修工事 L=650m

昭和62年度
道路災害防除工事 L=130m
(マイクロフィルム管理番号62-27)

昭和58年度 道路災害防除工事
L=14m

平成23年度 法面補修工事 L=31m

平成25年度 構造物修繕工事
L=381m

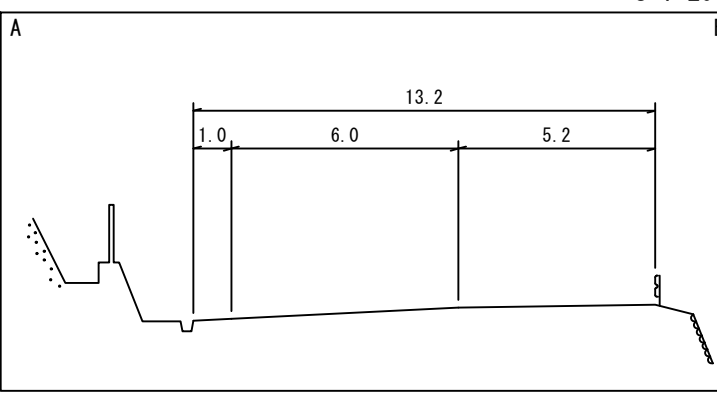
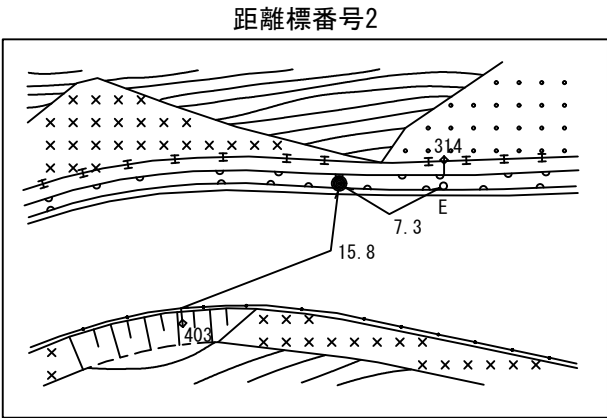
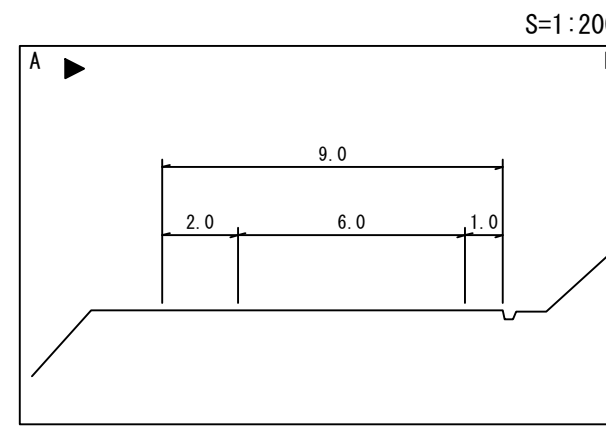
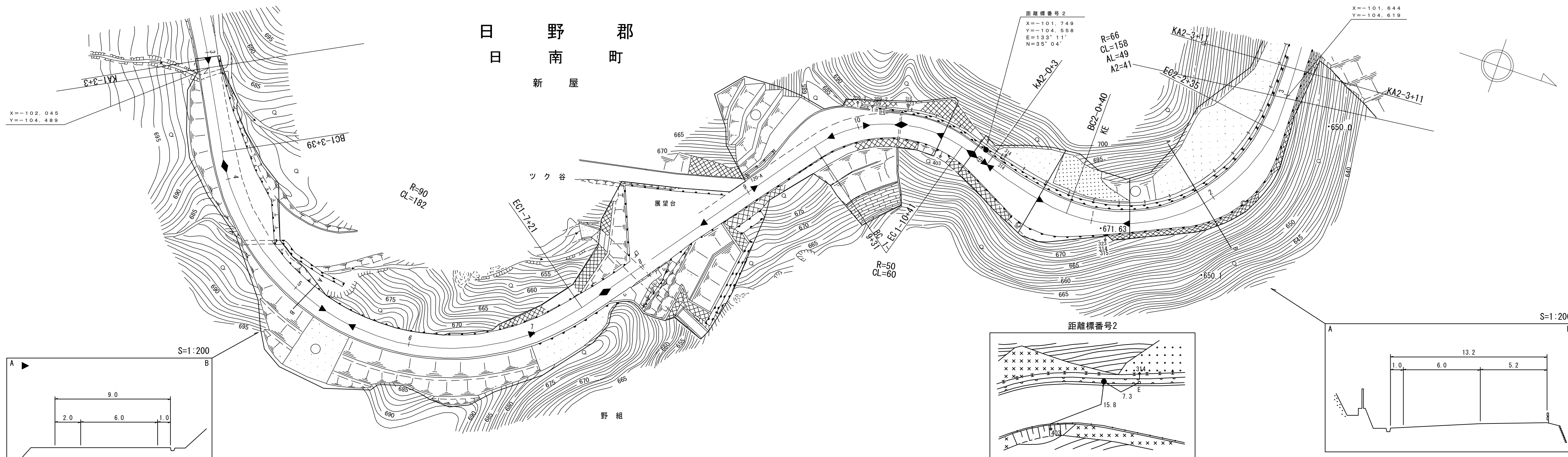
車道幅員													
路面種類													
縦断勾配	754.8	1.0%	754.3	5.8%	751.4	4.6%	749.1	2.4%	747.2	5.5%	743.9	9.5%	
距離程	0-0 +0		0-1 +0		0-2 +0		0-3 +0		0-4 +30		0-5 +40		

(有) 江府技研コンサルタント株式会社

道路台帳付図

鳥取県

調製年月	平成29年3月	図面縮尺	1:1,000	路線コード	15-183	道路種別	一般国道	路線名	183号	区間	1-4~2-2	図面番号	41-2
------	---------	------	---------	-------	--------	------	------	-----	------	----	---------	------	------



- 平成17年度 舗装補修工事 L=650m
- 昭和58年度 道路災害防除工事 L=16m
- 平成25年度 構造物修繕工事 L=381m
- 昭和57年度 道路災害防除工事 L=36m
- 昭和57年度 道路展望台新設工事 L=48m
- 平成3年度 道路災害防除工事 L=38m (マイクロフィルム管理番号 3-15)
- 平成9年度 道路災害復旧工事 L=16m
- 平成20年度 道路舗装補修工事 L=352m
- マイクロフィルム管理番号 (14-2) 平成14年度 道路災害防除工事 L=40m
- 平成28年度 構造物修繕工事 L=38m
- 平成18年度 道路災害復旧工事(凍上災) L=392m (マイクロフィルム管理番号 (61-11))
- 平成25年度 舗装補修工事 L=435m

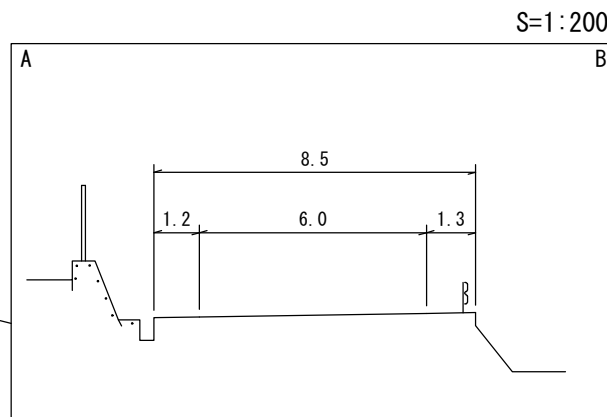
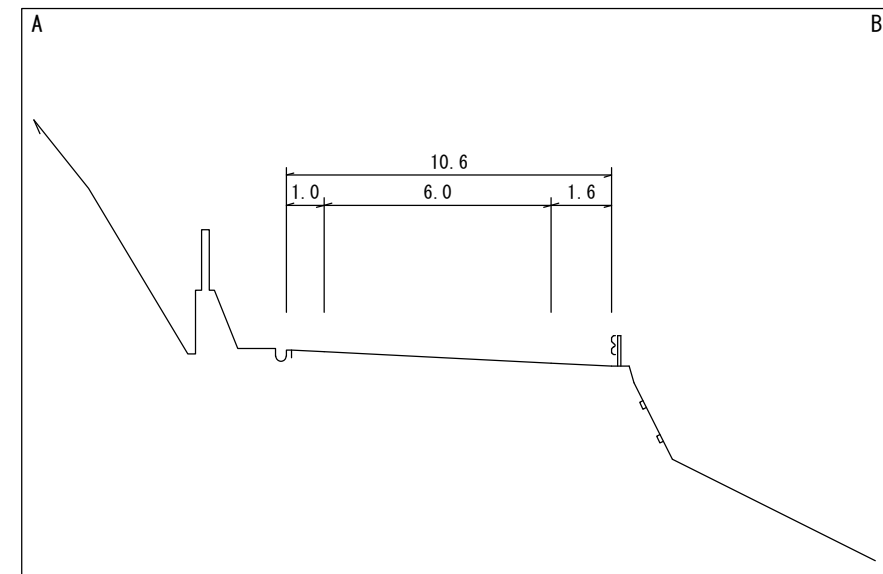
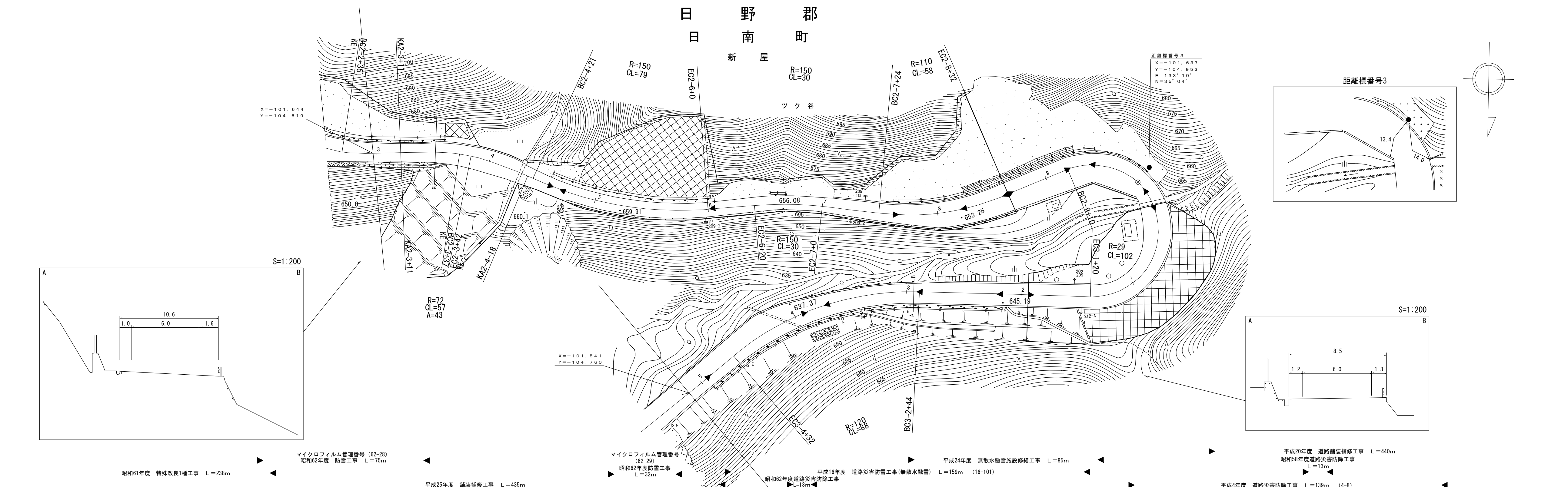
車道幅員	W=6.0
路面種類	A
縦断勾配	9.5%
距離程	1-10 +45 677.6 8.7% 664.1 2-3 +0

(有)江府技研コンサルタンツ
シ(有)野口技研コンサルタンツ
株式会社ワズミ設計コンサルタンツ

道路台帳平面図

鳥取県

調製年月	平成26年3月	図面縮尺	1:1,000	路線コード	15-183	道路種別	一般国道	路線名	183号	区間	2-3~3-5	図面番号	41-3
------	---------	------	---------	-------	--------	------	------	-----	------	----	---------	------	------



車道幅員	W=6.0														
路面種類	A C A														
縦断勾配	3.2% 5.4% 3.8% 2.8% 4.0% 7.2% 8.8% 10.1%														
距離程	2-4 +13	661.7	2-7 +13	654.2	2-8 +13	652.3	2-8 +32	650.9	2-9 +13	646.9	3-1 +13	643.3	3-2 +13	638.9	3-3 +13

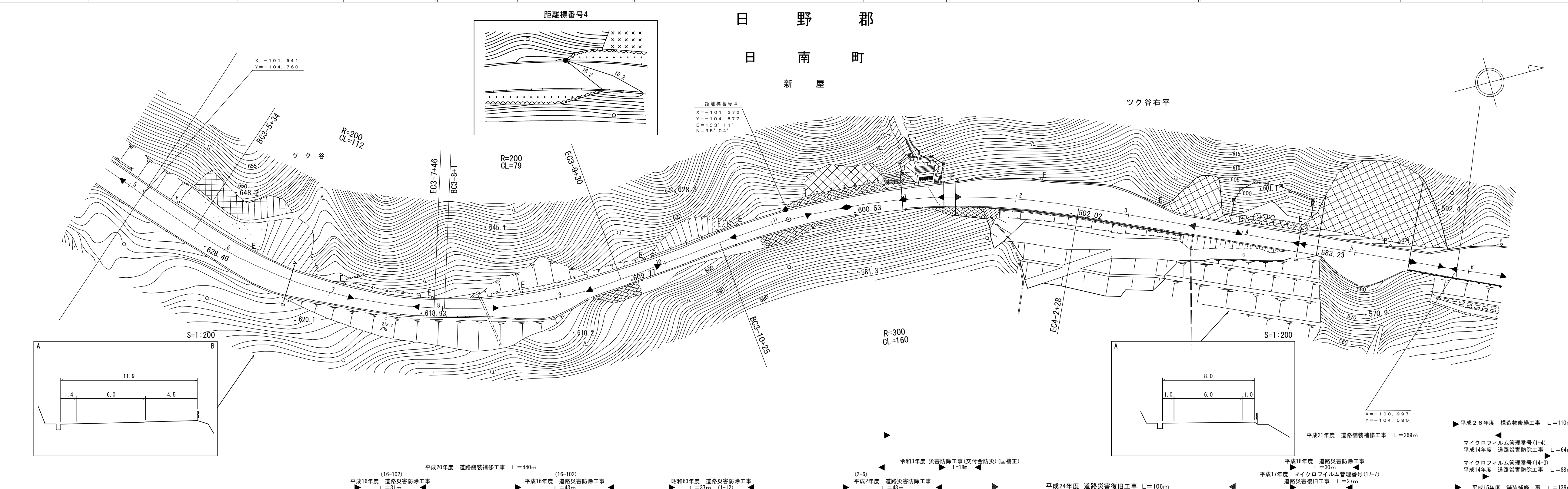
アサヒコンサルタント株式会社
(有)江府技研コンサルタント

「この地図は、建設省国土地理院長の承認を得て、同院所管の測量標及び測量成果を(承認番号)昭53 中公第 77号」

道 路 台 帳 付 図

鳥 取 県

調整年月	令和 4 年 3 月	図面縮尺	1:1,000	路線コード	15-183	道路種別	一般国道	路線名	183号	区間	3-5~4-6	図面番号	41-4
------	------------	------	---------	-------	--------	------	------	-----	------	----	---------	------	------



車道幅員	W=6.0
路面種類	A
縦断勾配	10.1%, 9.3%, 8.4%, 9.2%
距離程	3-5 +13, 4-1 +24, 4-4 +24

アサヒコンサルタント株式会社
株式会社アトスベース

道 路 台 帳 付 図

鳥 取 県

調製年月	平成28年3月	図面縮尺	1:1,000	路線コード	15-183	道路種別	一般国道	路線名	183号	区間	4-6~5-7	図面番号	41-5
------	---------	------	---------	-------	--------	------	------	-----	------	----	---------	------	------

日 野 郡

日 南 町

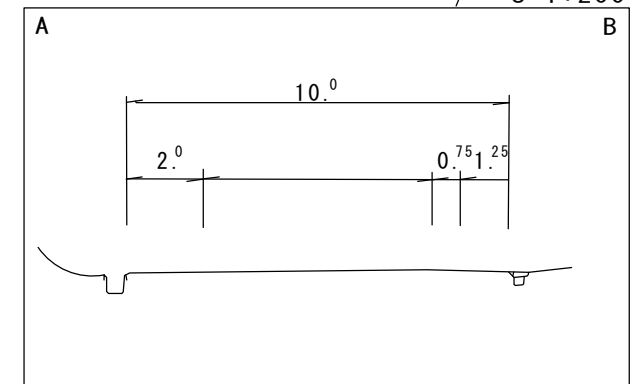
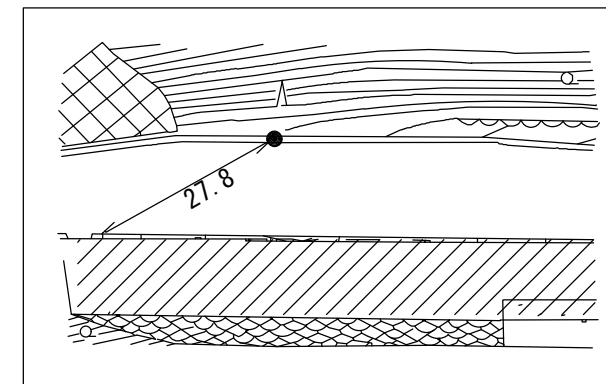
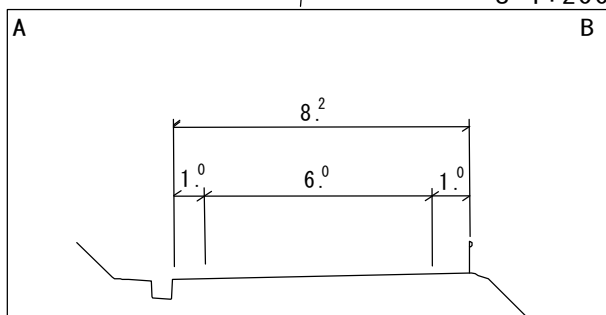
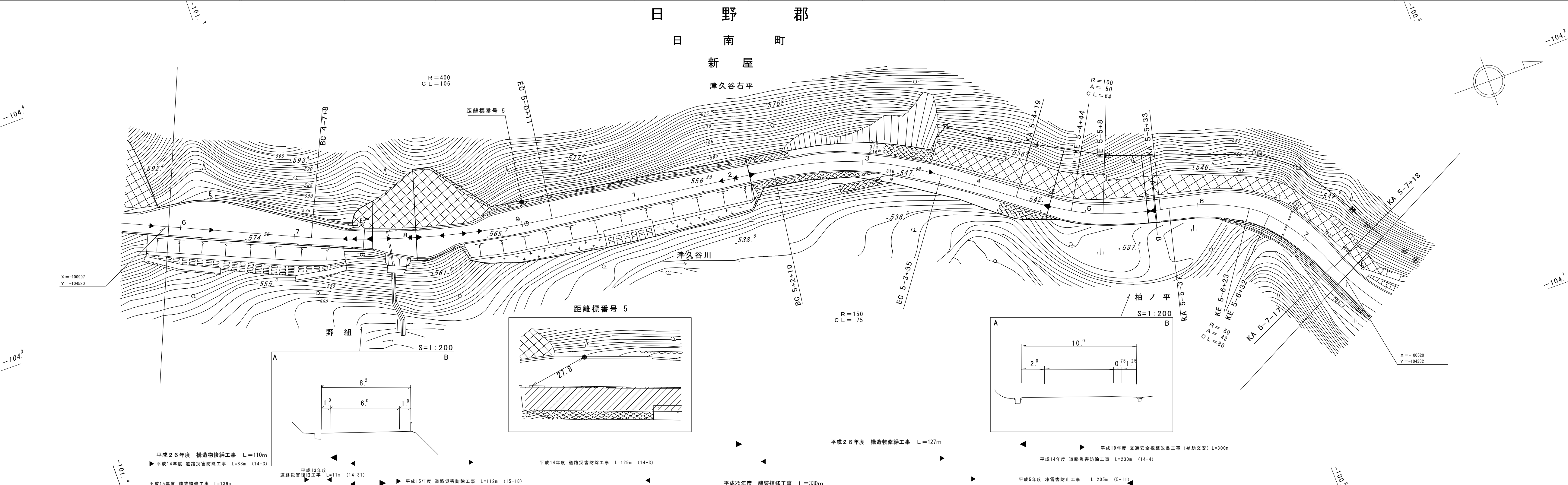
新 屋

津久谷右平

津久谷川

野 組

柏ノ平



- 平成26年度 構造物修繕工事 L=110m
- 平成14年度 道路災害防除工事 L=88m (14-3)
- 平成13年度 道路災害復旧工事 L=11m (14-31)
- 平成15年度 舗装補修工事 L=139m
- 平成15年度 道路災害防除工事 L=112m (15-18)
- 平成14年度 道路災害防除工事 L=129m (14-3)
- 平成25年度 舗装補修工事 L=330m
- 平成26年度 構造物修繕工事 L=127m
- 平成19年度 交通安全視距改良工事(補助交安) L=300m
- 平成14年度 道路災害防除工事 L=230m (14-4)
- 平成5年度 凍雪害防止工事 L=205m (5-11)

車道幅員	
路面種類	
縦断勾配	
距離程	<p>4-7 +2.4 4-8 +2.4 5-0 +2.2 5-2 +2.2 5-3 +2.2 5-4 +2.2 5-5 +2.8 5-6 +1.8</p>

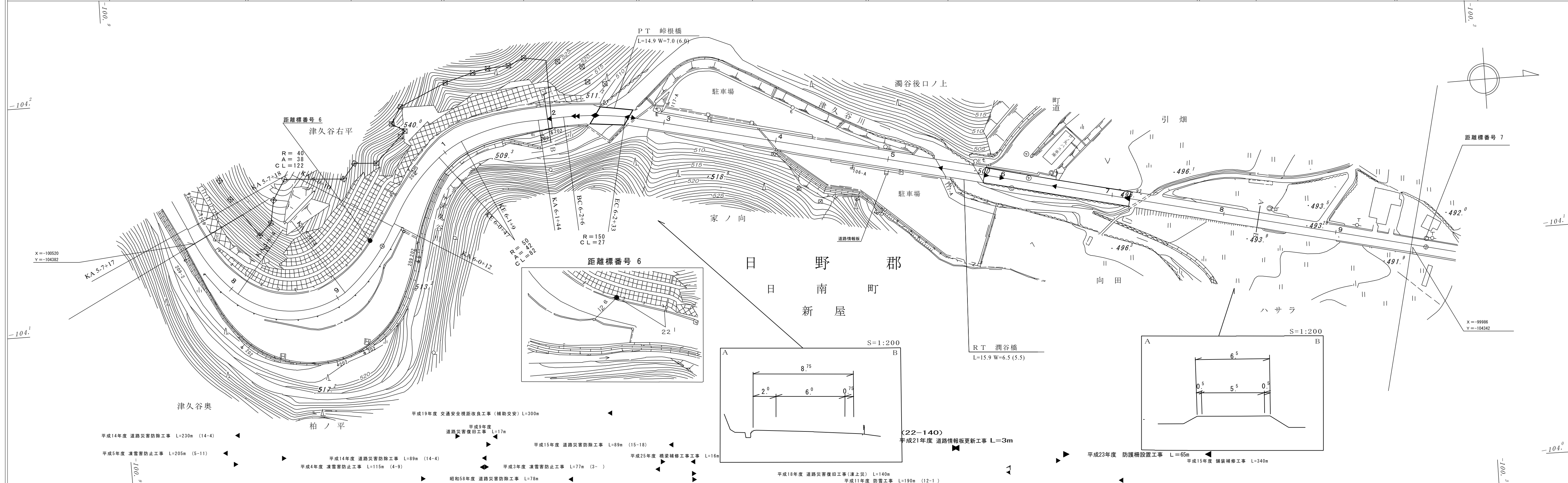
アサヒコンサルタンツ株式会社

この地図は、建設省国土地理院長の承認を得て、同院所管の測量標及び測量成果を使用して調製したものである。(承認番号) 昭55 中公第44号

道 路 台 帳 付 図

鳥 取 県

調整年月	平成 28 年 3 月	図面縮尺	1 : 1000	路線コード	15-183	道路種別	国道	路線名	183号	区間	5-8 ~ 6-9	図面番号	41-6
------	-------------	------	----------	-------	--------	------	----	-----	------	----	-----------	------	------



車道幅員	W=6.0	6-1 + 48	6-5 + 24	C 6-5 + 40	A	W=5.5
路面種別	A					
縦断勾配						
距離程						

アサヒコンサルタンツ株式会社

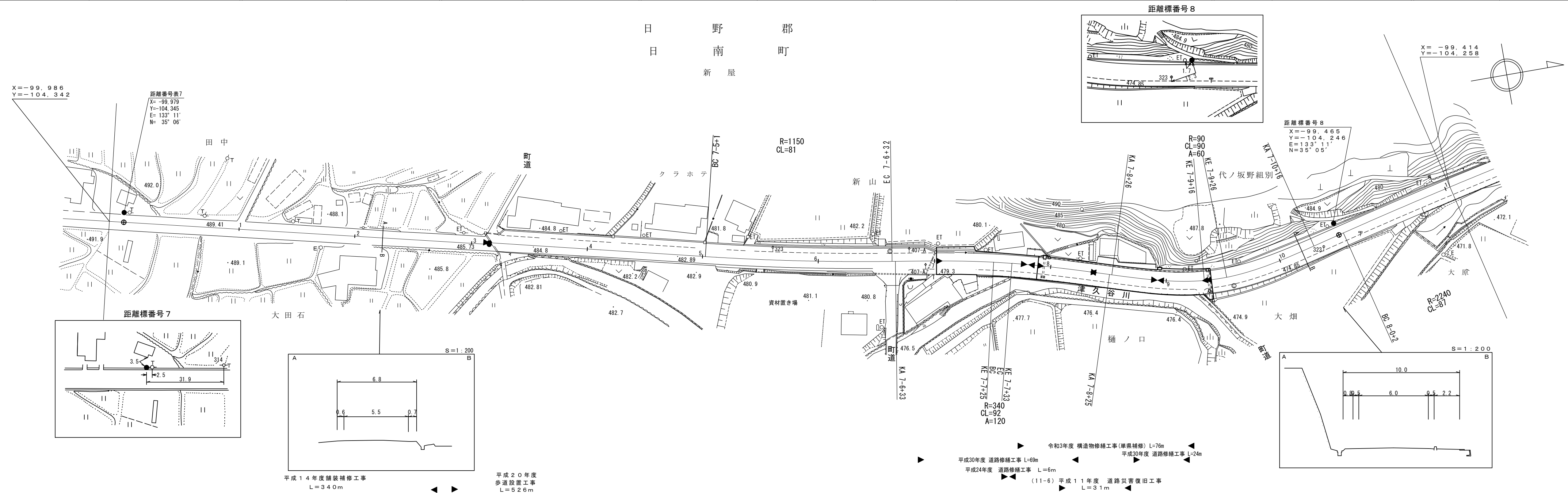
この地図は、建設省国土地理院長の承認を得て、同院所管の測量標及び測量成果を使用して調製したものである。(承認番号) 昭55 中公第44号

道路台帳付図

鳥取県

調製年月	令和 4年 3月	図面縮尺	1:1,000	路線コード	15-183	道路種別	一般国道	路線名	183号	区間	6-0~8-1	図面番号	41-7
------	----------	------	---------	-------	--------	------	------	-----	------	----	---------	------	------

日野郡
日南町
新屋



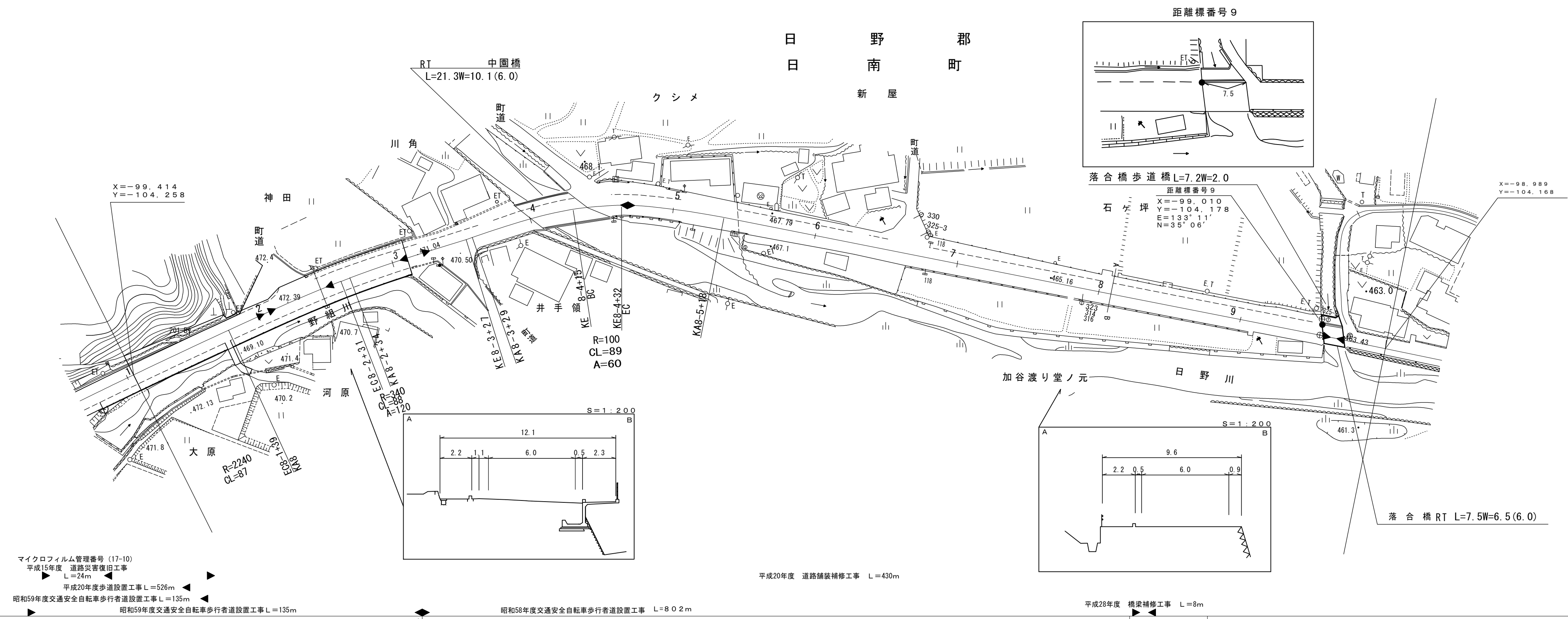
車道幅員	W=5.5	7-3+7	W=6.0	7-6+45	7-7+35	7-8+25	7-10+15	8-0+37
路面種類								
縦断勾配	3.7%	3.6%	3.0%	3.1%	3.1%	3.3%	2.0%	2.3%
距離程		485.5	484.5	482.1	479.6	478.6	477.3	475.7

アサヒコンサルタント株式会社

道路台帳付図

鳥取県

調製年月	平成 29年 3月	図面縮尺	1:1,000	路線コード	15-183	道路種別	一般国道	路線名	183号	区間	8-1~9-0	図面番号	41-8
------	-----------	------	---------	-------	--------	------	------	-----	------	----	---------	------	------



- マイクロフィルム管理番号 (17-10)
- 平成15年度 道路災害復旧工事 L=24m
- 平成20年度歩道設置工事 L=526m
- 昭和59年度交通安全自転車歩行者道設置工事 L=135m
- 昭和58年度交通安全自転車歩行者道設置工事 L=802m
- 平成20年度 道路舗装補修工事 L=430m
- 平成28年度 橋梁補修工事 L=8m

車道幅員	W=6.0		W=6.0		W=5.5	
路面種類						
縦断勾配	2.5%	3.2%	1.8%	3.6%	2.4%	0%
距離程	8-2+17	8-3+15	8-4+34	8-5+43	9-0+15	

株式会社
シノワ技研
コンサルタント

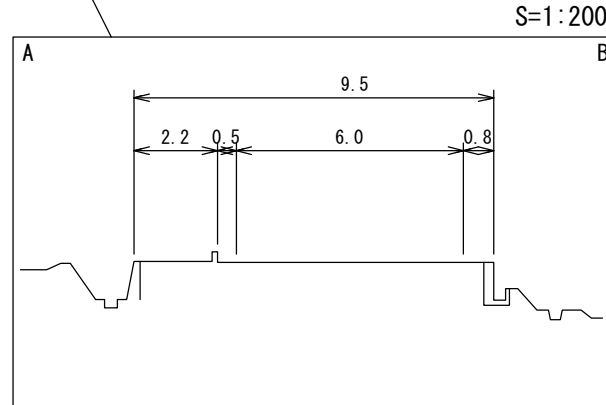
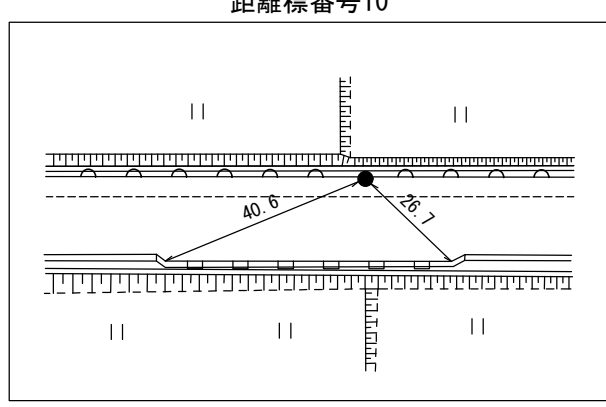
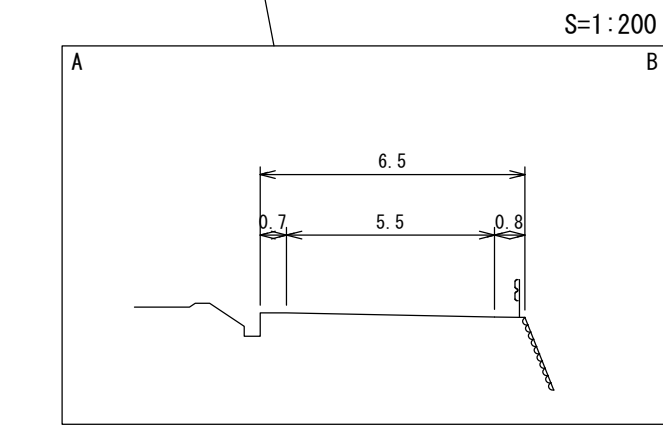
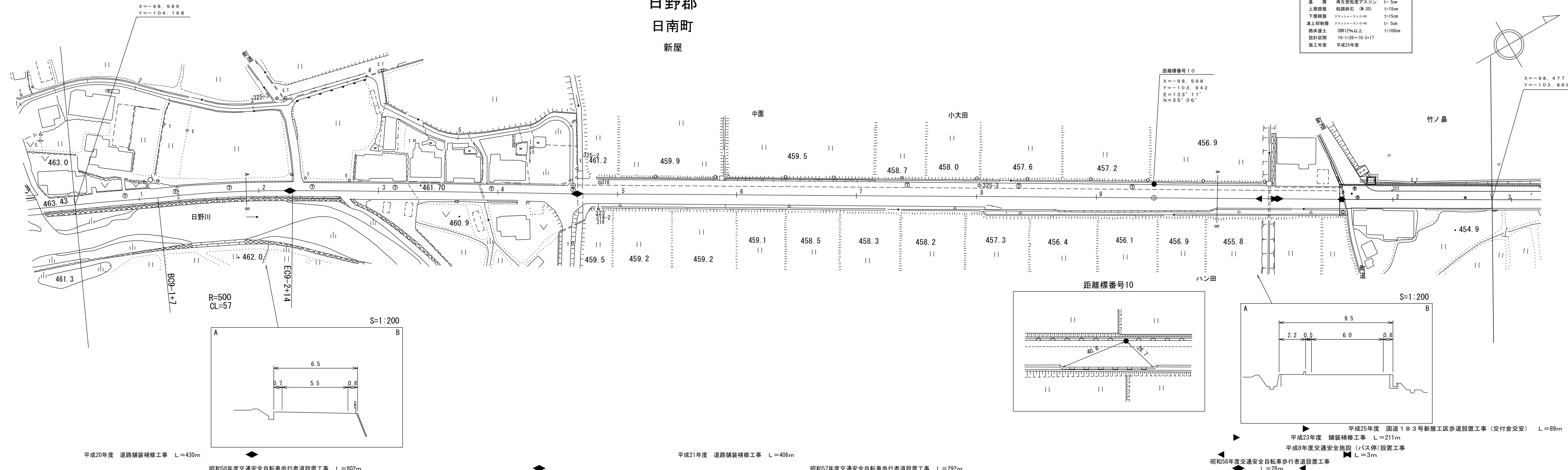
道路台帳平面図

鳥取県

日野郡
日南町
新屋

調製年月	平成 26 年 3 月	図面縮尺	1:1,000	路線コード	15-183	道路種別	国 道	路線名	国 道 183 号	区間	31-6~32-10	図面番号	41-9
------	-------------	------	---------	-------	--------	------	-----	-----	-----------	----	------------	------	------

設計区分	250≦T<1000	設計CBR(2%)
表 層	再生密粒度(改質1)	t=5cm
基 層	再生密粒度アスコン	t=5cm
上層路盤	粒調砕石 (M-30)	t=10cm
下層路盤	クラッシャーラン(φ40)	t=15cm
準上抑制層	クラッシャーラン(φ40)	t=5cm
路床盛土	CBR12%以上	t=100cm
設計区間	10-1-28~10-3-17	
施工年度	平成25年度	



平成20年度 道路舗装補修工事 L=430m

昭和58年度交通安全自転車歩行者道設置工事 L=802m

平成21年度 道路舗装補修工事 L=406m

昭和57年度交通安全自転車歩行者道設置工事 L=292m

昭和58年度交通安全自転車歩行者道設置工事 L=28m

平成25年度 国道183号新屋工区歩道設置工事(交付金交安) L=89m

平成23年度 舗装補修工事 L=211m

平成8年度交通安全施設(バス停)設置工事 L=3m

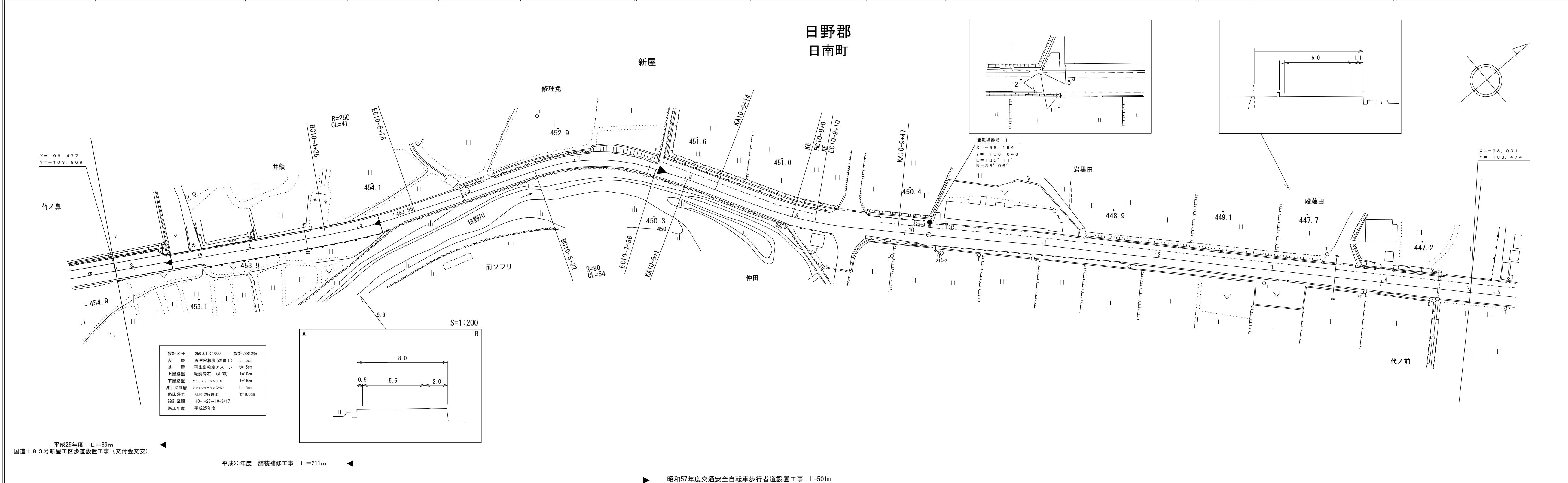
有限会社サン技術コンサルタント

車道幅員	W=5.5	9-4 +35	W=6.0	10-1 +1	W=6.0	10-1 +2	W=5.5
路面種類							
縦断勾配	0%	1.2%	1.1%	2.0%	1.0%	2.3%	
距離程	9-1 +15	9-4 +25	9-6 +45	9-8 +45	10-1 +21		

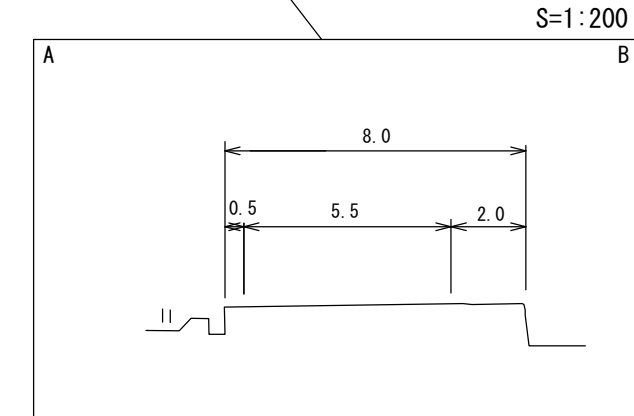
道 路 台 帳 平 面 図

鳥 取 県

調製年月	平成26年3月	図面縮尺	1:1,000	路線コード	15-183	道路種別	国 道	路線名	国 道 183 号	区間	10-3~11-5	図面番号	41-10
------	---------	------	---------	-------	--------	------	-----	-----	-----------	----	-----------	------	-------



設計区分	250≦T<1000	設計CBR12%
表 層	再生密粒度(改質1)	t=5cm
基 層	再生密粒度アスコ	t=5cm
上層路盤	粒調砕石(M-30)	t=10cm
下層路盤	クラッシュサン(5-40)	t=15cm
凍上抑制層	クラッシュサン(5-40)	t=5cm
路床盛土	CBR12%以上	t=100cm
設計区間	10-1+28~10-3+17	
施工年度	平成25年度	



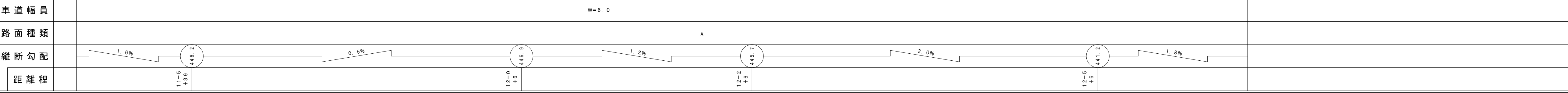
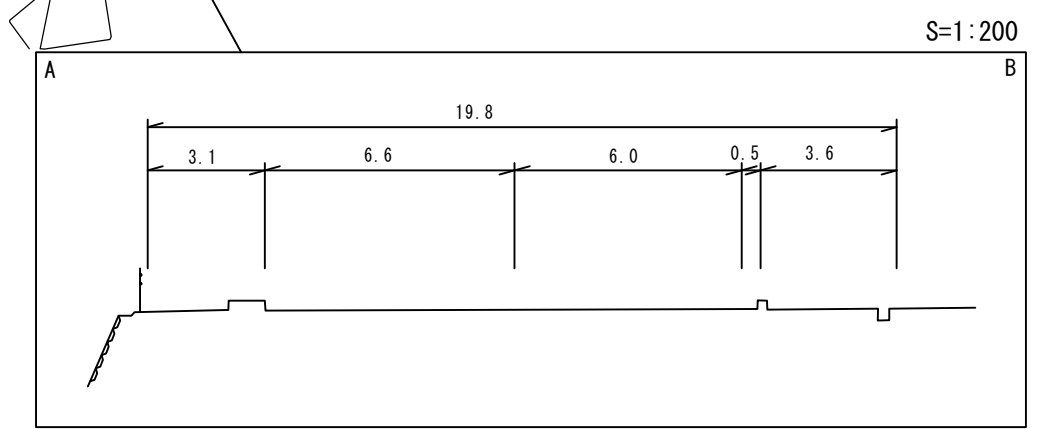
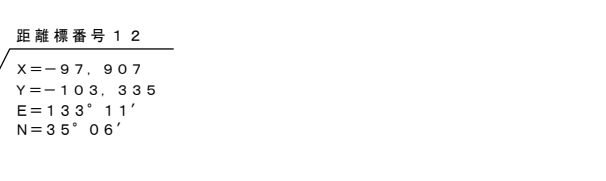
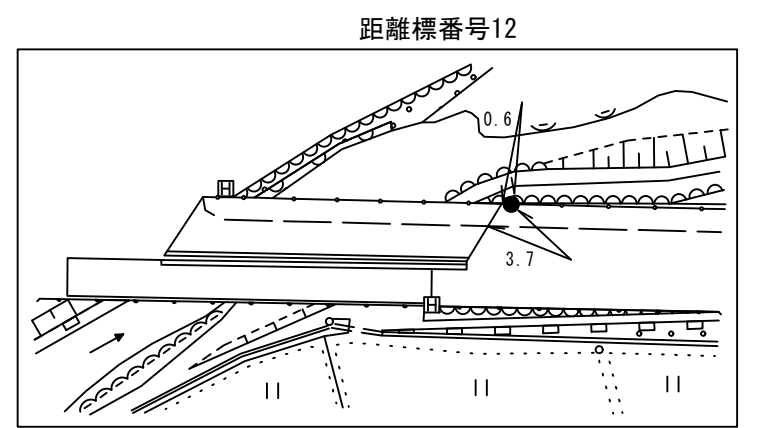
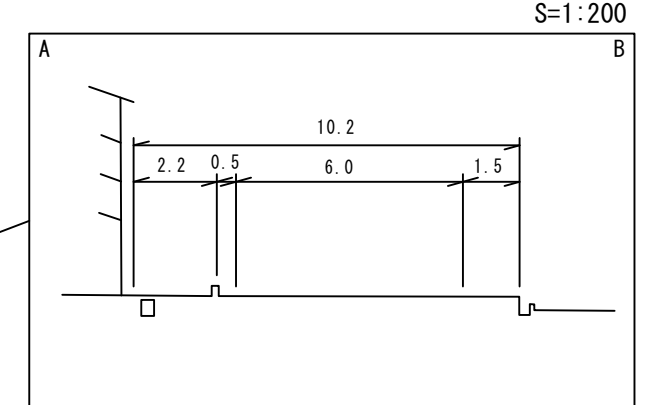
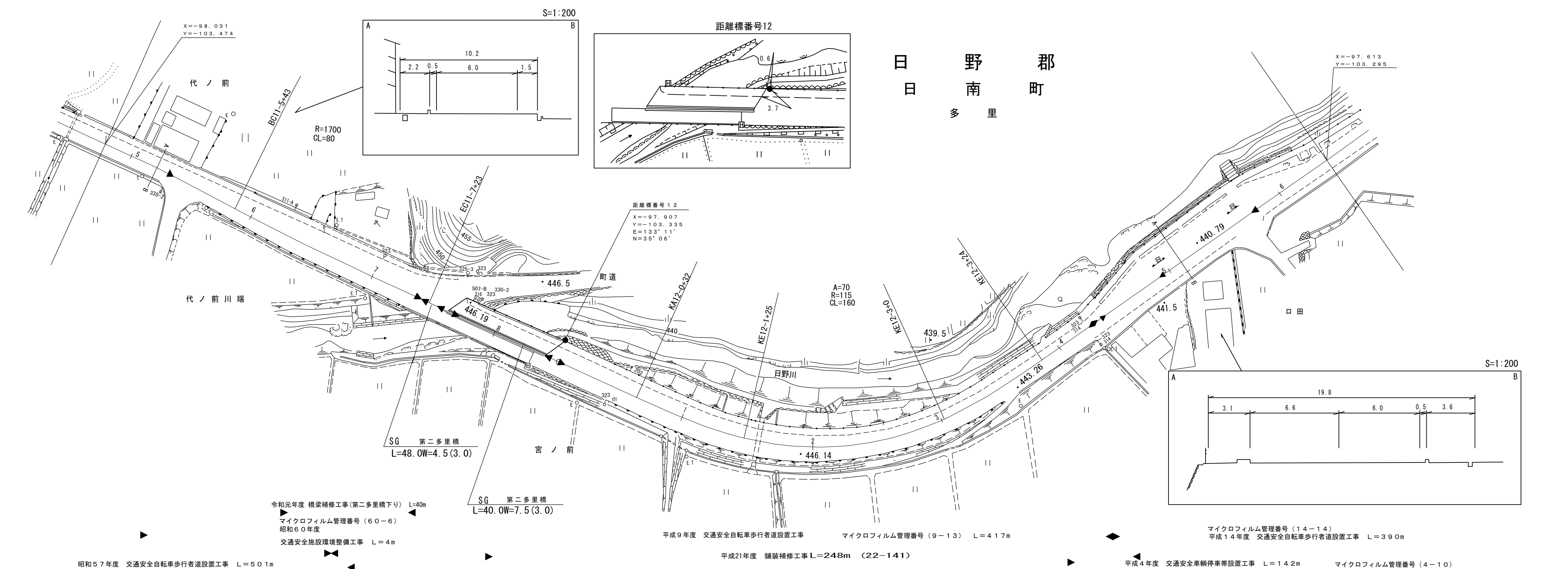
車道幅員	W=5.5	10-7 +38	W=6.0
路面種類	A		
縦断勾配	1.3%	0.9%	2.3%
距離程	10-5 +41	10-8 +31	11-1 +49

有限会社サン技術コンサルタント

道 路 台 帳 付 図

鳥 取 県

調整年月	令和 2年 3月	図面縮尺	1:1,000	路線コード	15-183	道路種別	一般国道	路線名	183号	区間	11-5~12-6	図面番号	41-11
------	----------	------	---------	-------	--------	------	------	-----	------	----	-----------	------	-------



株式会社ヨナゴ 株式会社ダイニチ 株式会社新コンサル 株式会社コンサル アイテック

昭和57年度 交通安全自転車歩行者道設置工事 L=501m

令和元年度 橋梁補修工事(第二多里橋下り) L=40m
 マイクロフィルム管理番号(60-6)
 昭和60年度
 交通安全施設環境整備工事 L=4m

SG 第二多里橋 L=40. OW=7.5(3.0)

SG 第二多里橋 L=48. OW=4.5(3.0)

平成9年度 交通安全自転車歩行者道設置工事

平成21年度 舗装補修工事 L=248m (22-141)

マイクロフィルム管理番号(9-13) L=417m

平成4年度 交通安全車輛停車帯設置工事 L=142m

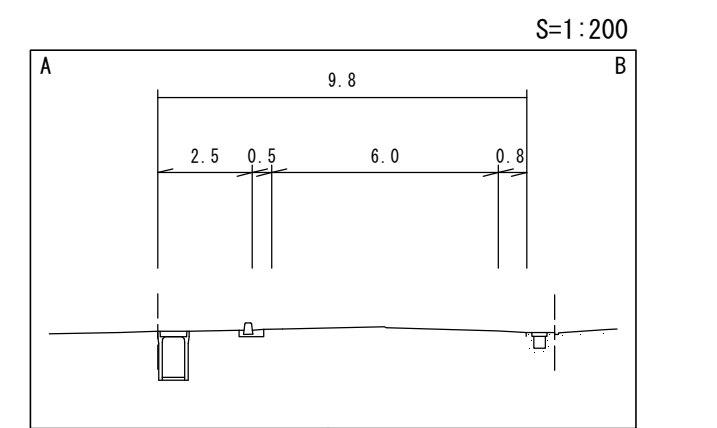
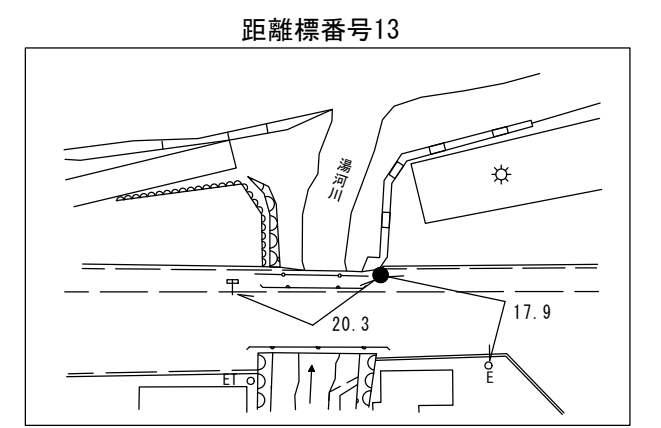
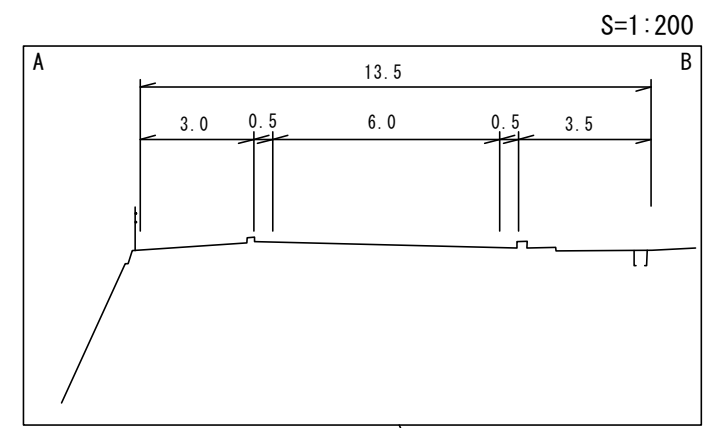
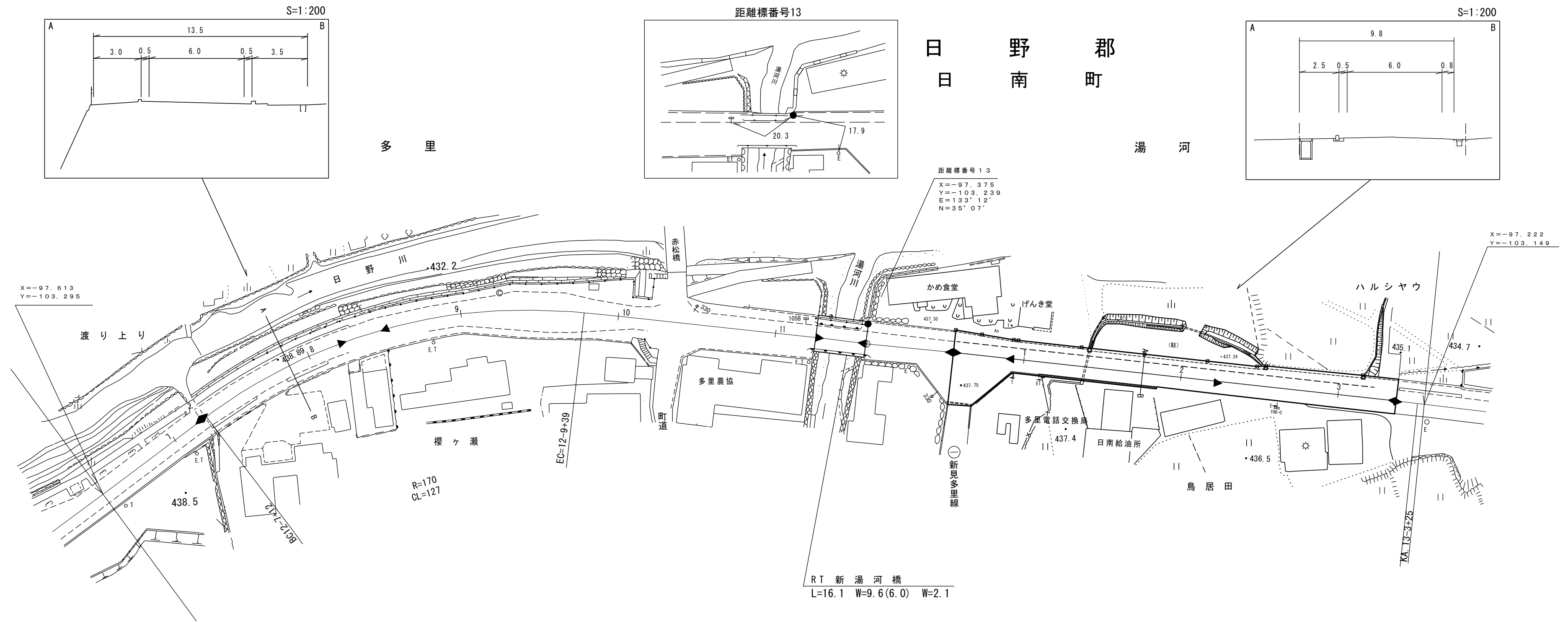
マイクロフィルム管理番号(14-14)
 平成14年度 交通安全自転車歩行者道設置工事 L=390m

マイクロフィルム管理番号(4-10)

道 路 台 帳 付 図

鳥 取 県

調製年月	平成27年3月	図面縮尺	1:1,000	路線コード	15-183	道路種別	一般国道	路線名	183号	区間	12-7~13-3	図面番号	41-12
------	---------	------	---------	-------	--------	------	------	-----	------	----	-----------	------	-------



- (4-10) 平成4年度 交通安全車輛停車帯設置工事 L=142m
- (9-13) 平成9年度 交通安全自転車歩行者道設置工事 L=65m
- (14-14) 平成14年度 交通安全自転車歩行者道設置工事 L=390m
- 平成17年度 舗装補修工事 L=200m
- 平成25年度 橋梁補修工事 L=16m
- 平成26年度 歩道設置工事 L=141m
- (22-142) 平成22年度 舗装補修堤防強化合冊工事 L=277m

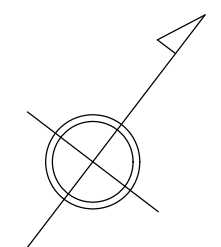
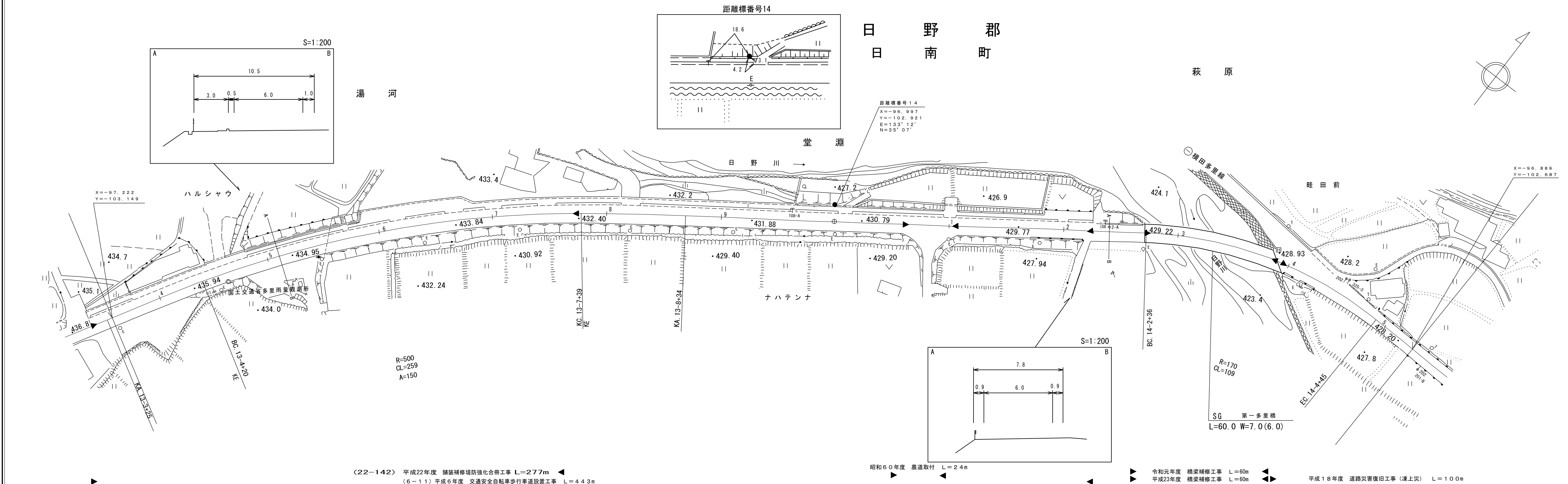
車道幅員	W=6.0	
路面種類	A	
縦断勾配	1.8% 0.4% 1.6%	
距離程	<div style="display: flex; justify-content: space-around; align-items: center;"> <div style="text-align: center;"> <p>12-9 +6</p> <p>437.7</p> </div> <div style="text-align: center;"> <p>13-3 +2.6</p> <p>436.5</p> </div> </div>	

株式会社 アイニチ技術株式会社
 株式会社 日新コンサルタント
 株式会社 イズミ設計コンサルタント
 株式会社 アイテック

道路台帳付図

鳥取県

調整年月	令和 2年 3月	図面縮尺	1:1,000	路線コード	15-183	道路種別	一般国道	路線名	183号	区間	13-4~14-5	図面番号	41-13
------	----------	------	---------	-------	--------	------	------	-----	------	----	-----------	------	-------



株式会社ヨナゴ技研コンサルタント株式会社

車道幅員	W=6.0		W=5.5	
路面種類	A			
縦断勾配				
距離程	13-6 +26	13-7 +26	14-4 +37	