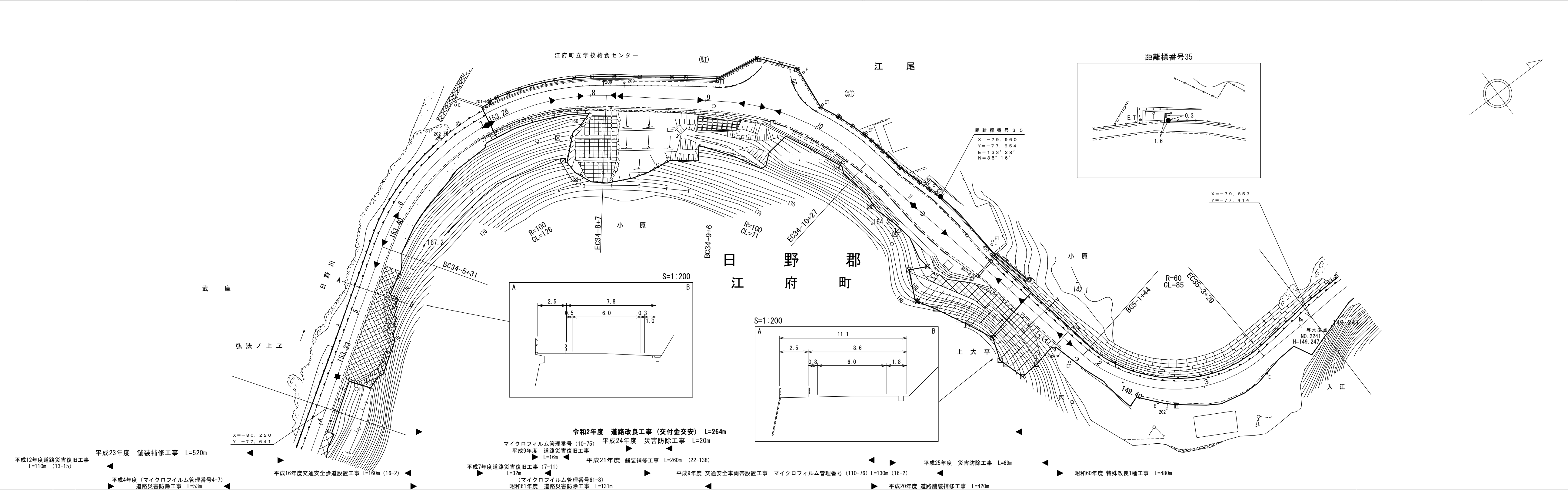


道 路 台 帳 付 図

鳥 取 県

調製年月	令和3年3月	図面縮尺	1:1,000	路線コード	15-181	道路種別	一般国道	路線名	181号	区間	34-5~35-4	図面番号	75-32
------	--------	------	---------	-------	--------	------	------	-----	------	----	-----------	------	-------



車道幅員	
路面種類	
縦断勾配	0% 1.0% 3.8% 2.2% 0.2%
距離程	34-7 +2.9 153.2 34-9 +2.9 152.2 34-10 +2.9 150.3 35-0 +2.0 149.2

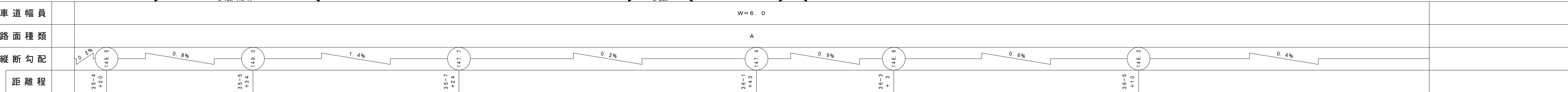
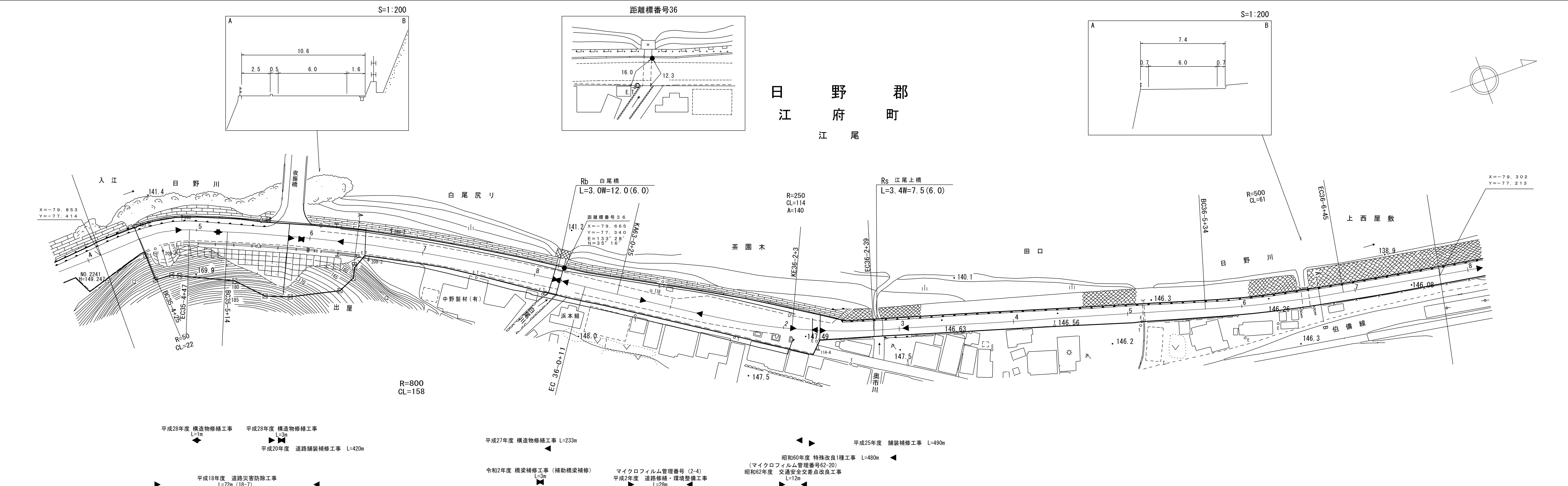
株式会社
アーススペース

「この地図は、建設省国土地理院長の承認を得て、同院所管の測量標及び測量成果を使用して調製したものである。(承認番号)昭53 中公第 77号」

道 路 台 帳 付 図

鳥 取 県

調整年月	令和 3年 3月	図面縮尺	1:1,000	路線コード	15-181	道路種別	一般国道	路線名	181号	区間	35-4~36-8	図面番号	75-33
------	----------	------	---------	-------	--------	------	------	-----	------	----	-----------	------	-------



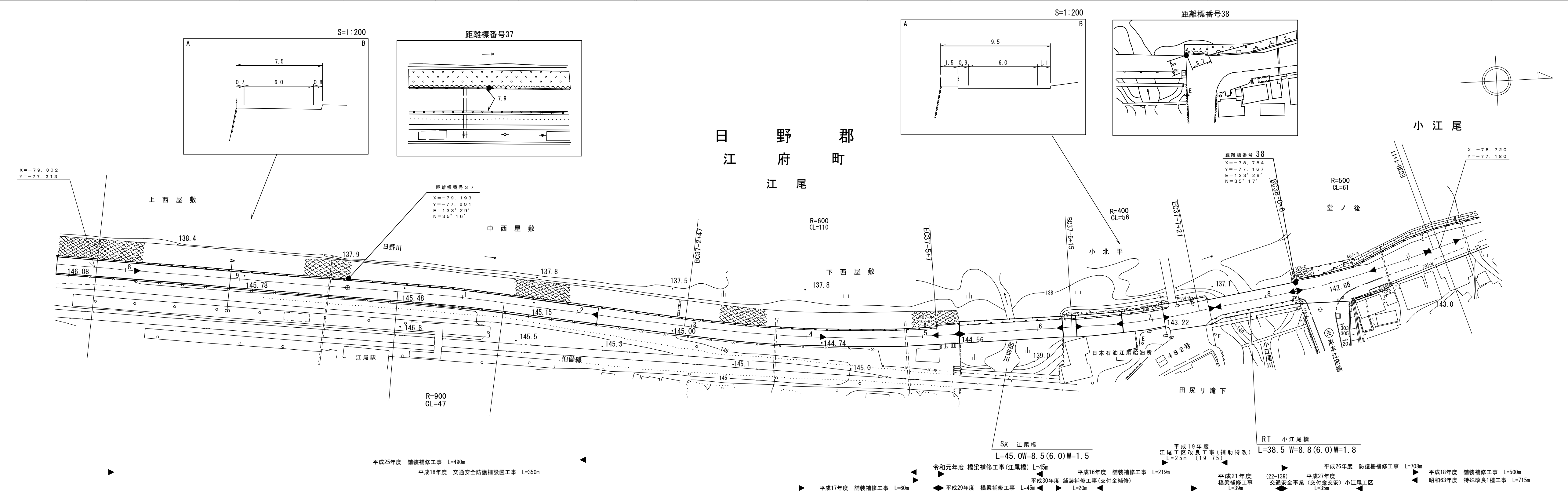
株式会社
アートのスペース

「この地図は、建設省国土地理院長の承認を得て、同院所管の測量標及び測量成果を使用して調製したものである。(承認番号)昭53 中公第 77 号」

道路台帳付図

鳥取県

調整年月	令和2年3月	図面縮尺	1:1,000	路線コード	15-181	道路種別	一般国道	路線名	181号	区間	36-8~38-1	図面番号	75-34
------	--------	------	---------	-------	--------	------	------	-----	------	----	-----------	------	-------



車道幅員	W=6.0
路面種類	A
縦断勾配	0.4%, 2.9%, 0.1%, 0.9%
距離程	37-5 +1.4, 37-6 +1.4, 38-0 +0, 38-0 +1.5, 38-1 +1.7

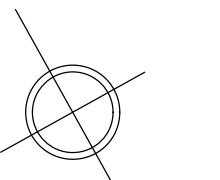
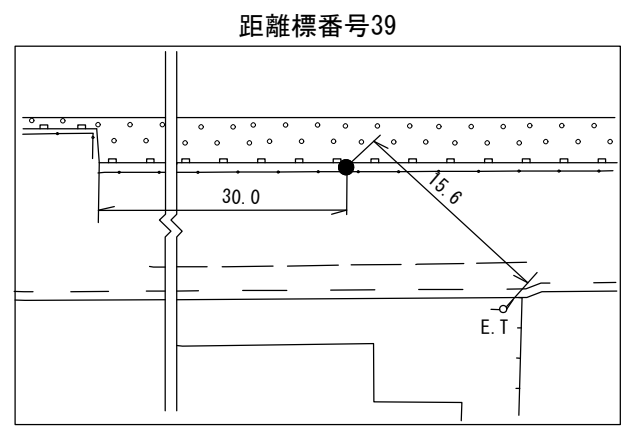
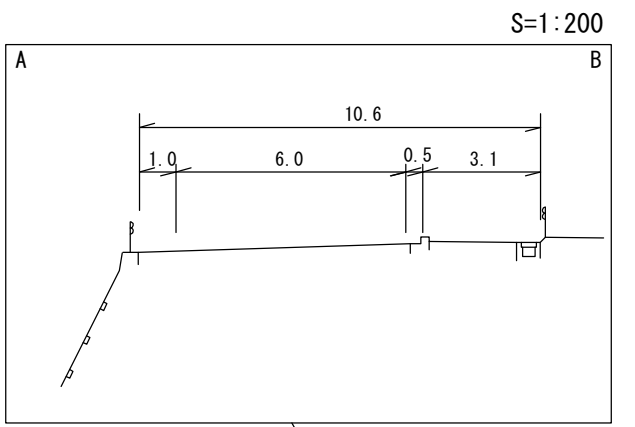
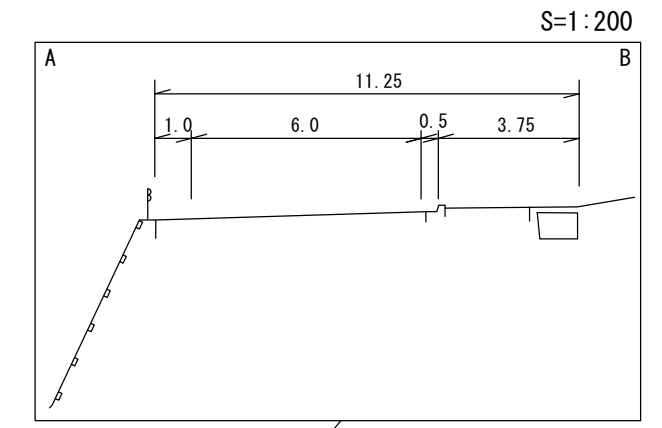
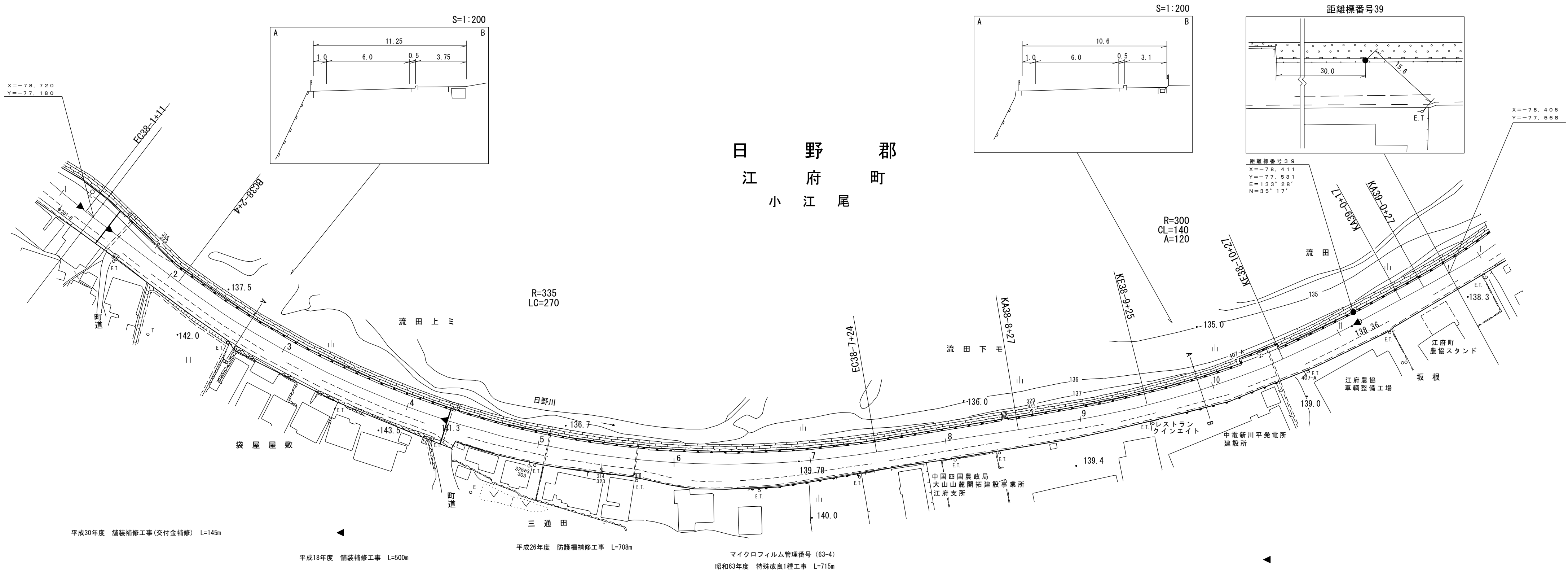
アサヒコン
 株式会社
 測量設計
 株式会社

「この地図は、建設省国土地理院長の承認を得て、同院所管の測量標及び測量成果を使用して調製したものである。(承認番号)昭53 中公第 77 号」

道 路 台 帳 付 図

鳥 取 県

調整年月	平成 3 1 年 3 月	図面縮尺	1:1,000	路線コード	15-181	道路種別	一般国道	路線名	181号	区間	38-1~39-0	図面番号	75-35
------	--------------	------	---------	-------	--------	------	------	-----	------	----	-----------	------	-------



平成30年度 舗装補修工事(交付金補修) L=145m

平成18年度 舗装補修工事 L=500m

平成26年度 防護柵補修工事 L=708m

マイクロフィルム管理番号 (63-4)
昭和63年度 特殊改良1種工事 L=715m

車道幅員	W=6.0
路面種類	A
縦断勾配	0.9%
距離程	38-1+5 to 39-0+5

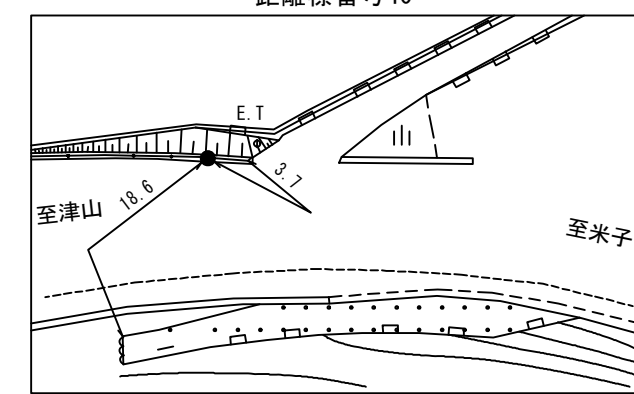
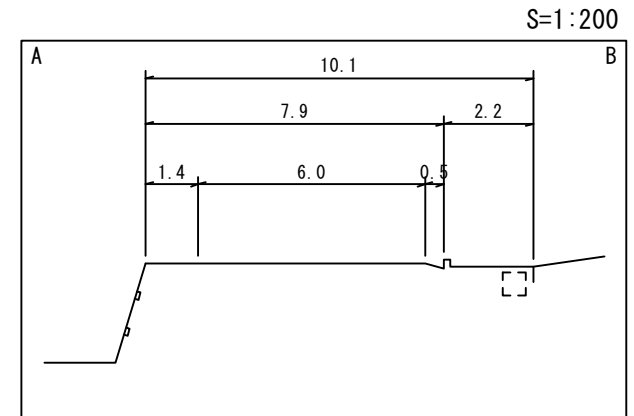
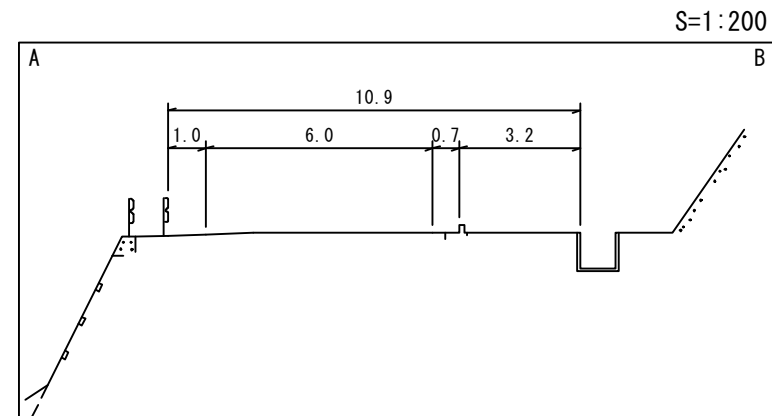
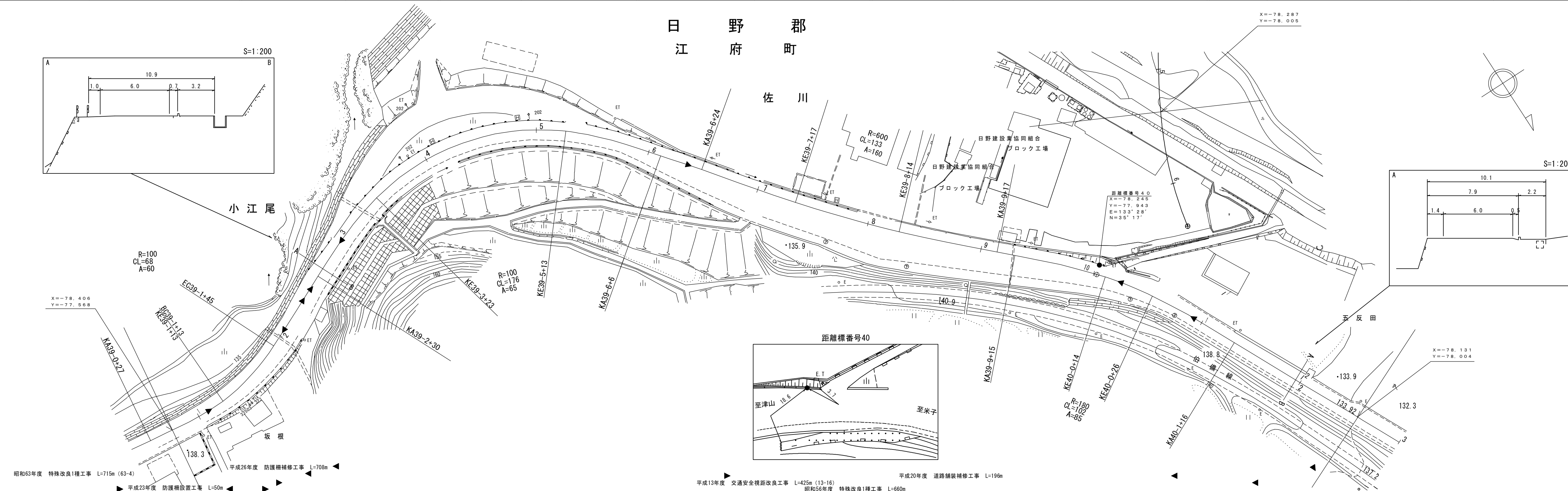
株式会社アイテック
大山測地設計株式会社

「この地図は、建設省国土地理院長の承認を得て、同院所管の測量標及び測量成果を使用して調製したものである。(承認番号)昭53 中公第 77 号」

道 路 台 帳 付 図

鳥 取 県

調整年月	令和6年3月	図面縮尺	1:1,000	路線コード	15-181	道路種別	国 道	路線名	国道 181 号	区 間	39-0~40-3	図面番号	75-36
------	--------	------	---------	-------	--------	------	-----	-----	----------	-----	-----------	------	-------



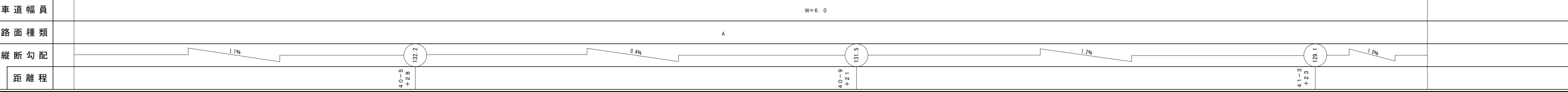
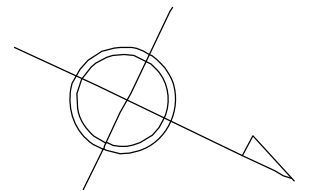
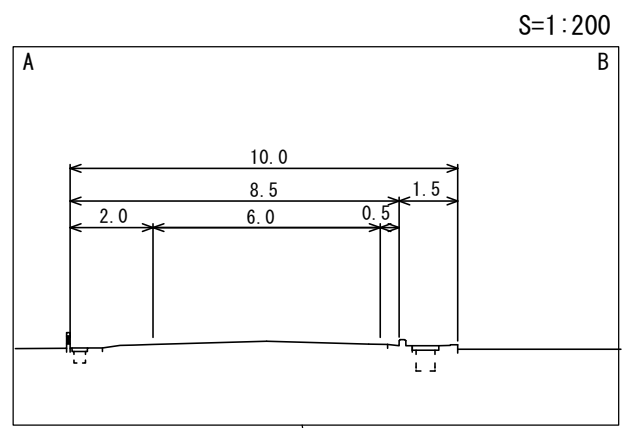
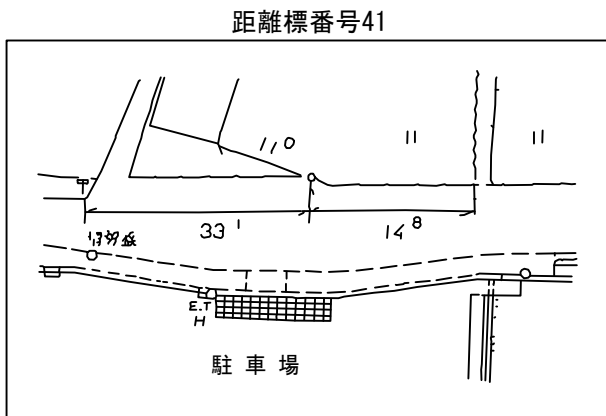
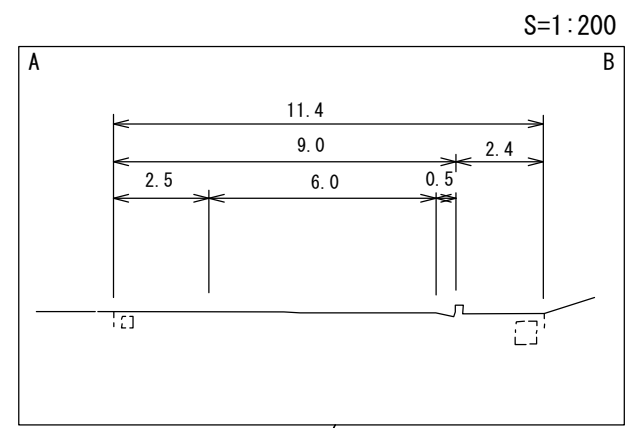
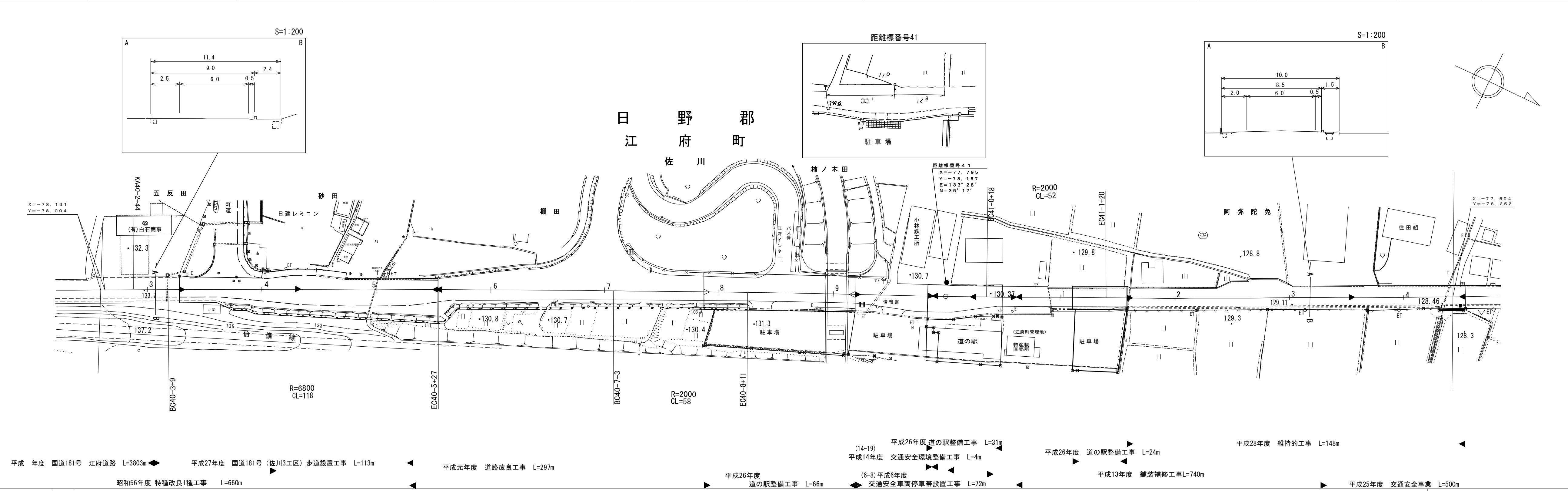
車道幅員													
路面種類													
縦断勾配		0.5%		2.6%		0.5%		1.3%					
距離程		39-3 +48		39-5 +139.5		39-8 +8		40-1 +7					

株式会社アサヒコン
 サルタ株式会社
 ベイコンサルタ株式会社
 アサヒコンサルタ株式会社

道 路 台 帳 付 図

鳥 取 県

調整年月	平成29年3月	図面縮尺	1:1,000	路線コード	15-181	道路種別	一般国道	路線名	181号	区間	40-3~41-4	図面番号	75-37
------	---------	------	---------	-------	--------	------	------	-----	------	----	-----------	------	-------



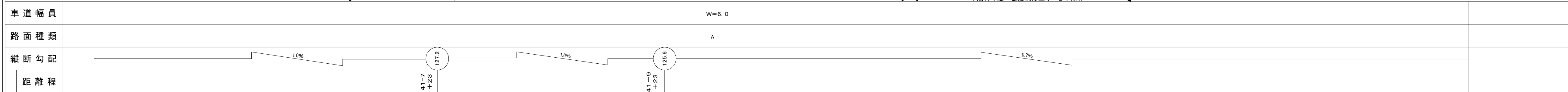
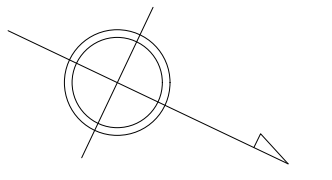
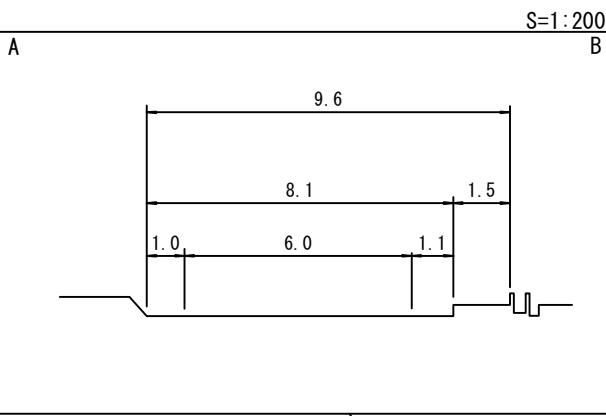
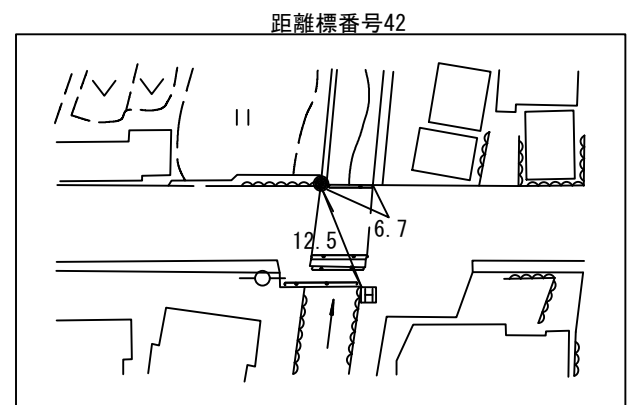
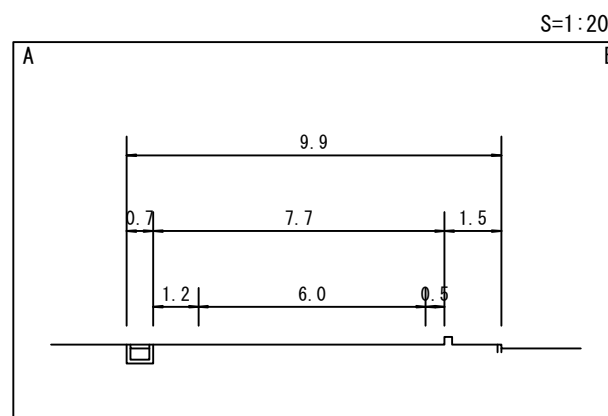
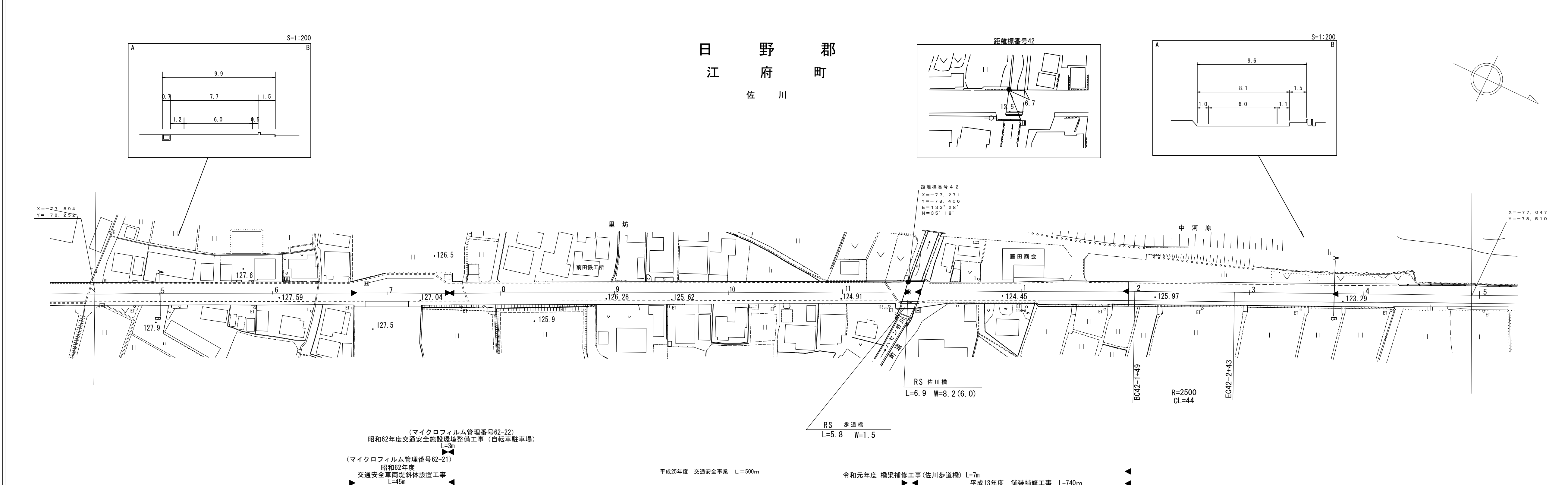
株式会社 アイテック

「この地図は、建設省国土地理院長の承認を得て、同院所管の測量標及び測量成果を使用して調製したものである。(承認番号)昭53 中公第 77 号」

道路台帳付図

鳥取県

調製年月	令和2年3月	図面縮尺	1:1,000	路線コード	15-181	道路種別	一般国道	路線名	181号	区間	41-5~42-4	図面番号	75-38
------	--------	------	---------	-------	--------	------	------	-----	------	----	-----------	------	-------



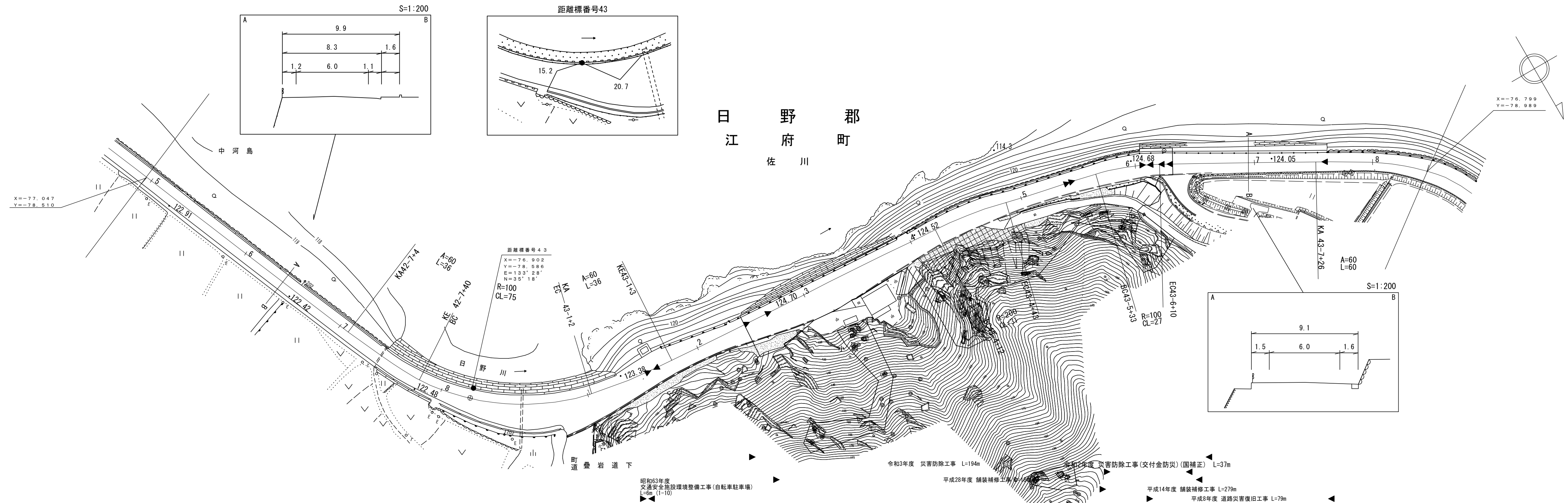
(有) 株江式府大
会技山限
社研測会
アコ地社
| ン設日
トサ計新
スル株測
ペタ式量
| ン会社
スト社計

「この地図は、建設省国土地理院長の承認を得て、同院所管の測量標及び測量成果を使用して調製したものである。(承認番号)昭53 中公第 77 号」

道路台帳付図

鳥取県

調製年月	令和4年3月	図面縮尺	1:1,000	路線コード	15-181	道路種別	一般国道	路線名	181号	区間	42-5~43-8	図面番号	75-39
------	--------	------	---------	-------	--------	------	------	-----	------	----	-----------	------	-------



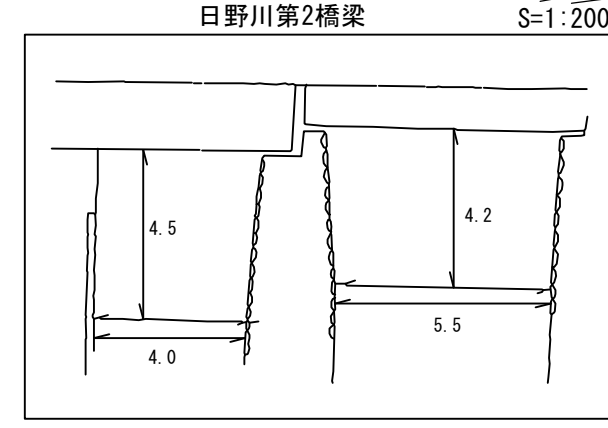
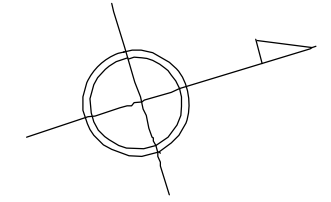
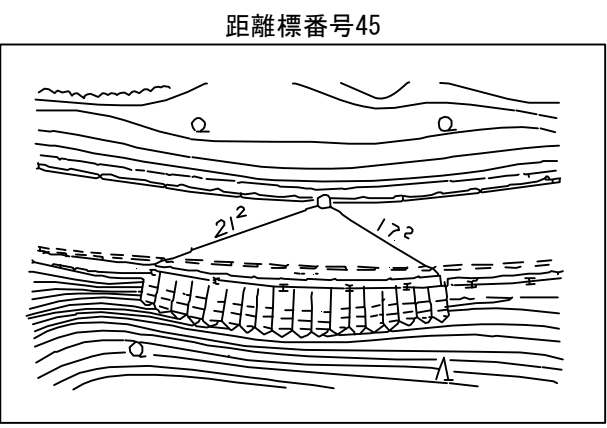
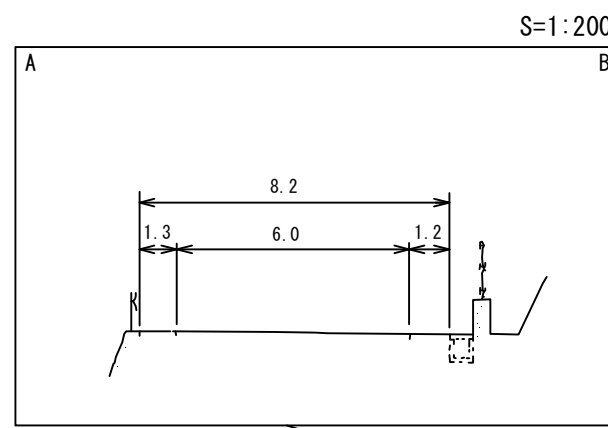
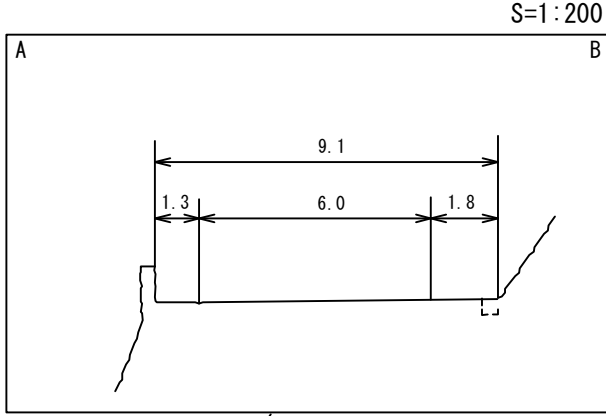
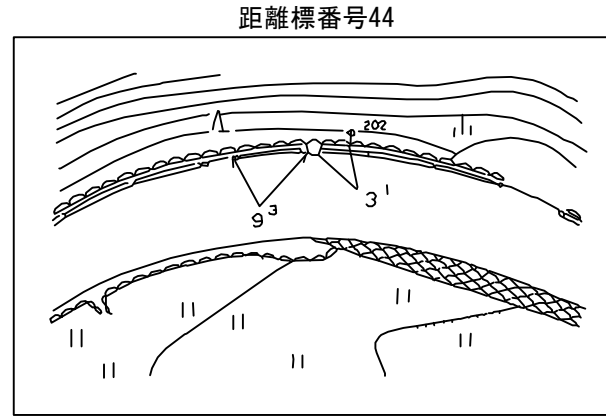
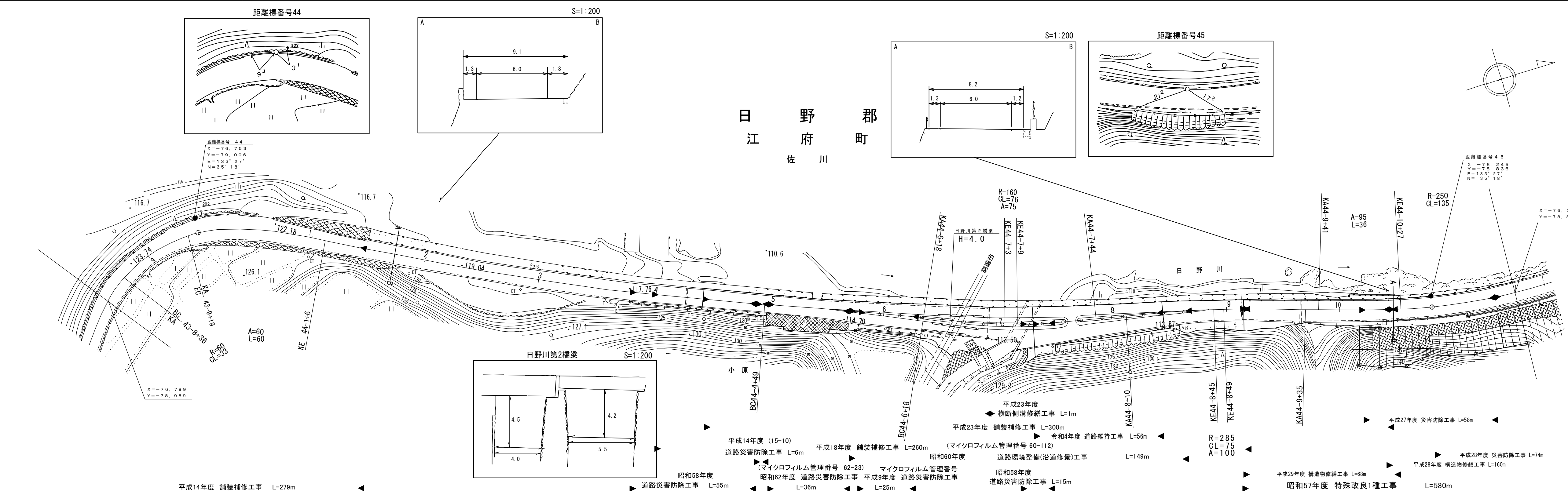
大山ダイニシ
シンワ測地技研株式
株式会社アトコンサル
トスペー
スト株式会社

車道幅員	W=6.0											
路面種類	A											
縦断勾配	0.7%	122.3	0.7%	123.3	2.4%	124.5	0.3%	124.2	0.8%	124.6	0.6%	
距離程	42-7 +44			43-1 +33		43-2 +33		43-4 +33		43-5 +33		

道路台帳付図

鳥取県

調整年月	令和 6年3月	図面縮尺	1:1,000	路線コード	15-181	道路種別	一般国道	路線名	181号	区間	43-8~45-1	図面番号	75-40
------	---------	------	---------	-------	--------	------	------	-----	------	----	-----------	------	-------



車道幅員	W = 6.0											
路面種類	A											
縦断勾配	0.0%	1.6%	4.2%	2.8%	1.4%	2.8%	5.4%	1.9%	0.3%	0.3%		
距離程	43-8 +33	44-0 +10	44-1 +10	44-2 +10	44-3 +10	44-5 +20	44-6 +31	44-8 +16	44-9 +36	44-10 +10	44-11 +10	44-12 +10

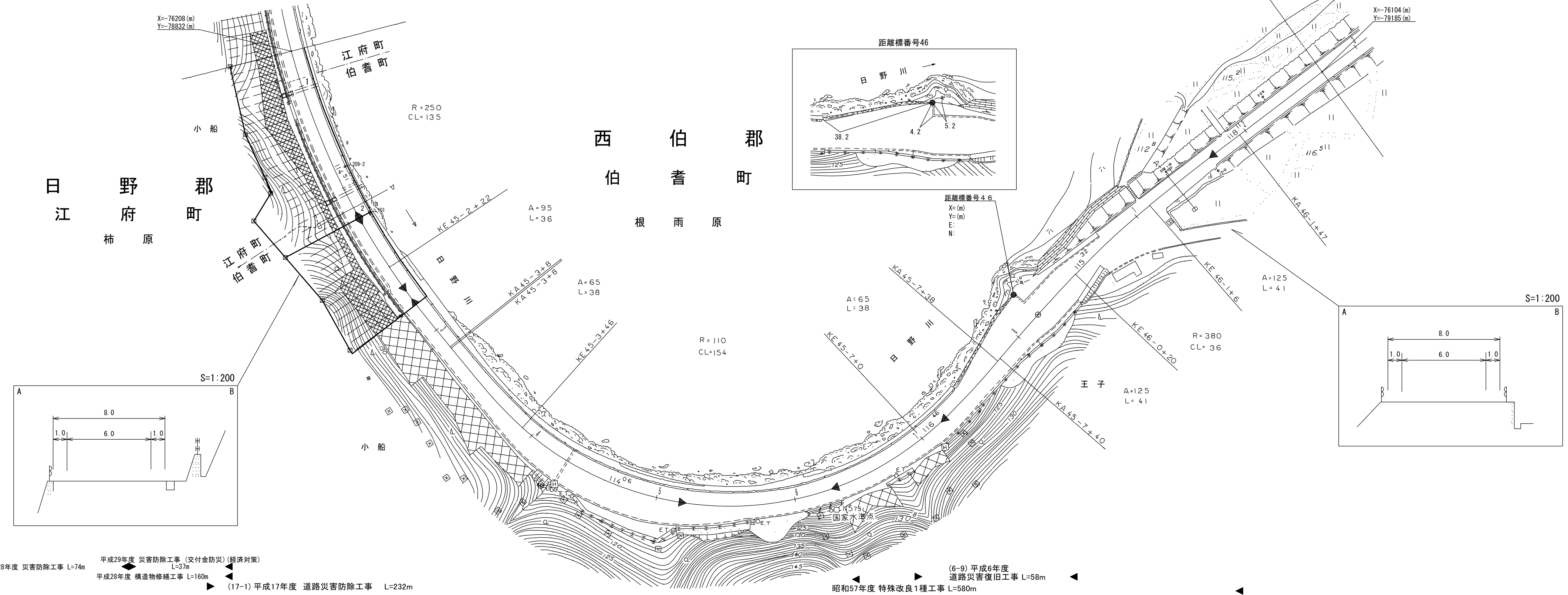
アサヒコンクリート株式会社
サントラル株式会社
シビックリサーチ株式会社
アサヒコンクリート株式会社

「この図面は、建設省国土地理院長の承認を得て、同院所管の測量標及び測量成果を使用して調製したものである。(承認番号)昭53 中公第 77 号」

道路台帳付図

鳥取県

調整年月	平成31年3月	図面縮尺	1:1,000	路線コード	15-181	道路種別	一般国道	路線名	181号	区間	45-1~46-3	図面番号	75-41
------	---------	------	---------	-------	--------	------	------	-----	------	----	-----------	------	-------



- 平成28年度 災害防除工事 L=74m
- 平成29年度 災害防除工事 (交付金防災) (経済対策) L=37m
- 平成28年度 構造物修繕工事 L=160m
- (17-1) 平成17年度 道路災害防除工事 L=232m
- (6-9) 平成6年度 道路災害復旧工事 L=58m
- 昭和57年度 特殊改良1種工事 L=580m

車道幅員	W=6.0	
路面種類	A	
縦断勾配		
距離程	45-1 +37	45-4 +37
	45-7 +2	46-0 +20
	46-2 +5	

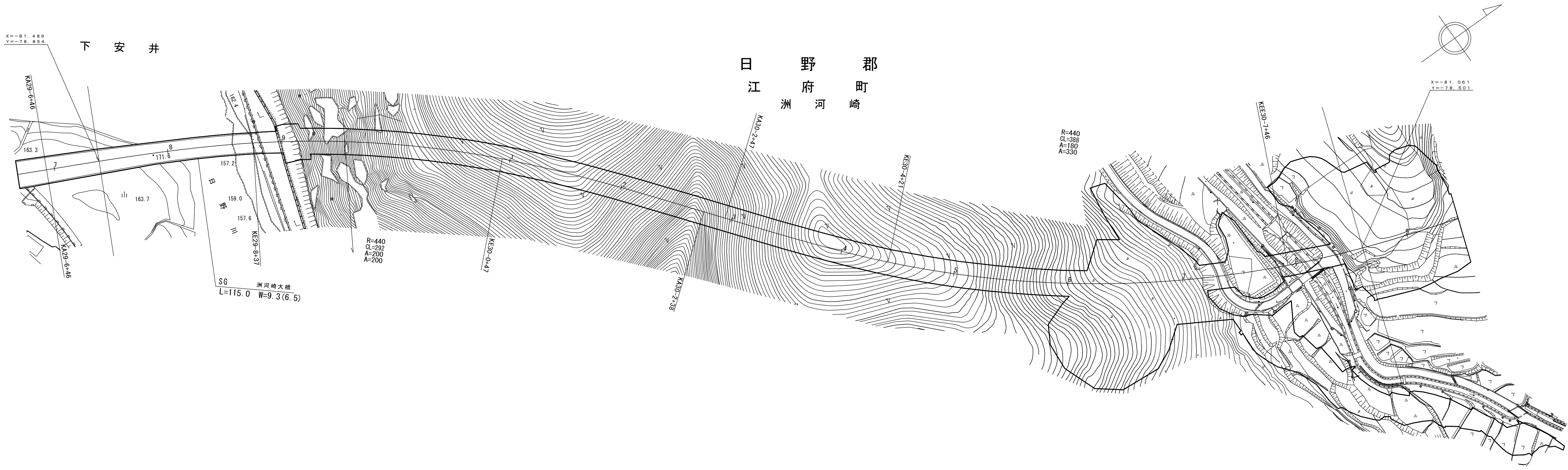
(株)日新コンサルタント
シンワ技研コンサルタント
アサヒコンサルタント株式会社
大山測地設計株式会社

「この地図は、建設省国土地理院長の承認を得て、同院所管の測量標及び測量成果を使用して調製したものである。(承認番号)昭53 中公第 77 号」

道 路 台 帳 付 図

鳥 取 県

調整年月	平成29年3月	図面縮尺	1:1,000	路線コード	15-181	道路種別	一般国道	路線名	181号	区間	29-8~30-8	図面番号	BP-1
------	---------	------	---------	-------	--------	------	------	-----	------	----	-----------	------	------



車道幅員	W=6.5
路面種類	A
縦断勾配	3.7%
距離程	

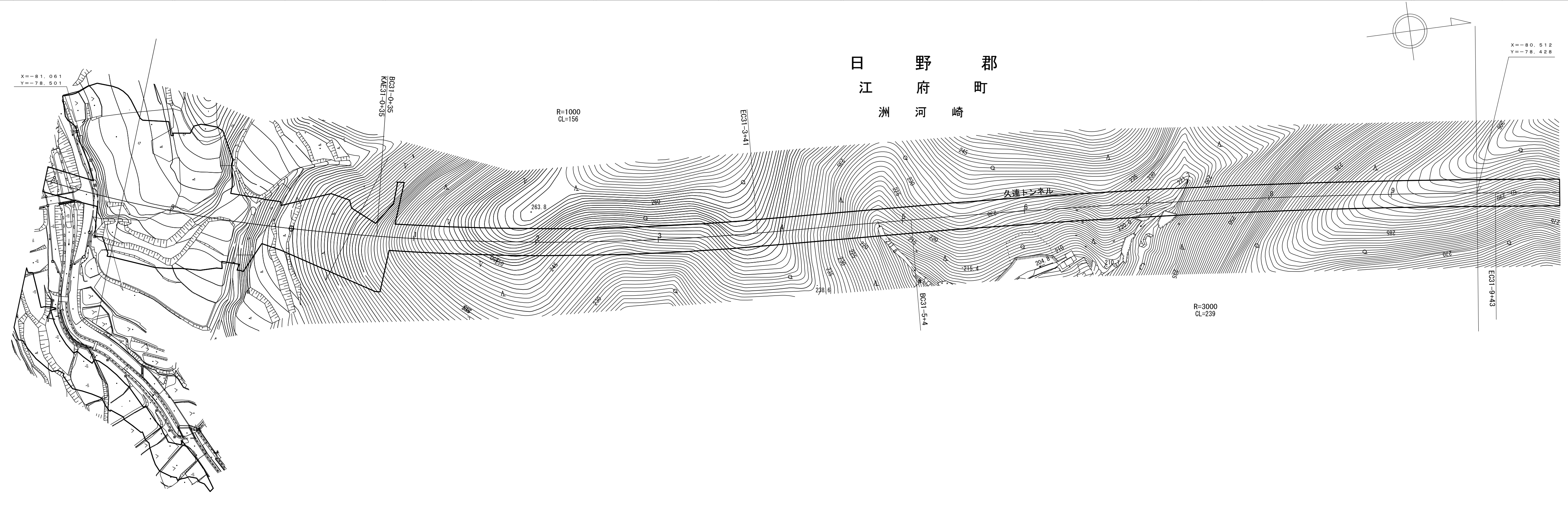
株式会社アイテック

「この地図は、建設省国土地理院長の承認を得て、同院所管の測量標及び測量成果を使用して調製したものである。(承認番号)昭53 中公第 77 号」

道 路 台 帳 付 図

鳥 取 県

調整年月	平成29年3月	図面縮尺	1:1,000	路線コード	15-181	道路種別	一般国道	路線名	181号	区間	30-9~31-9	図面番号	BP-2
------	---------	------	---------	-------	--------	------	------	-----	------	----	-----------	------	------



日 野 郡
江 府 町
洲 河 崎

平成 年度 国道181号 江府道路 L=3803m

車道幅員		W=6.5	
路面種類	A		
縦断勾配			
距離程			

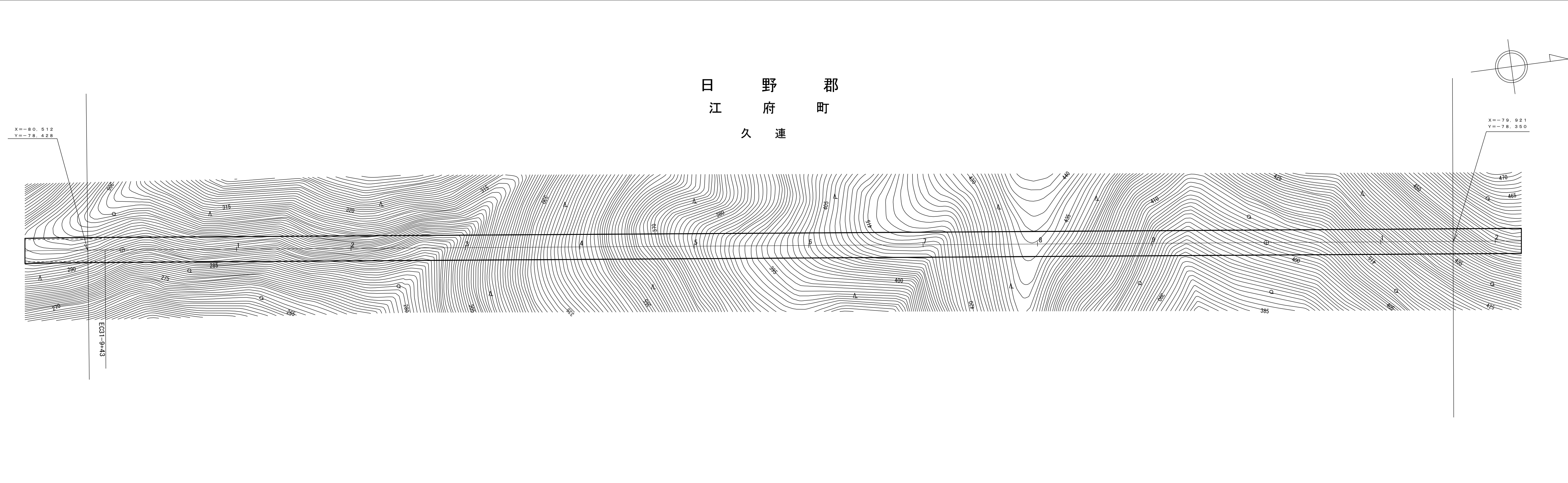
株式会社 アイテック

「この地図は、建設省国土地理院長の承認を得て、同院所管の測量標及び測量成果を使用して調製したものである。(承認番号)昭53 中公第 77 号」

道 路 台 帳 付 図

鳥 取 県

調整年月	平成29年3月	図面縮尺	1:1,000	路線コード	15-181	道路種別	一般国道	路線名	181号	区間	32-0~33-1	図面番号	BP-3
------	---------	------	---------	-------	--------	------	------	-----	------	----	-----------	------	------



車道幅員		W=6.5			
路面種類		A			
縦断勾配		0.7%			
距離程					

株式会社アイテック

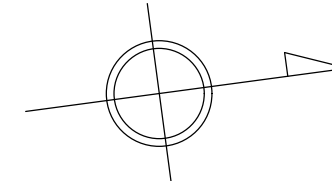
「この地図は、建設省国土院院長の承認を得て、同院所管の測量標及び測量成果を使用して調製したものである。(承認番号)昭53 中公第 77 号」

道 路 台 帳 付 図

鳥 取 県

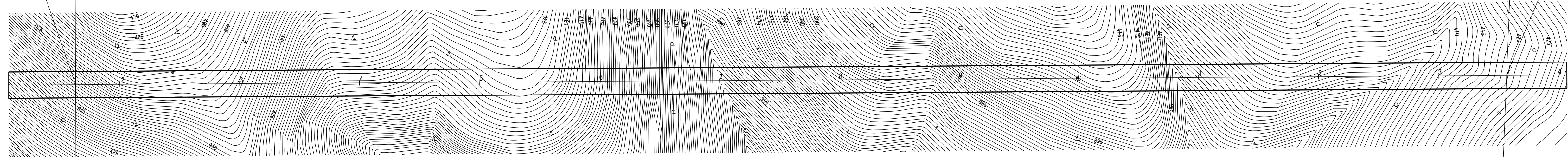
調整年月	平成29年3月	図面縮尺	1:1,000	路線コード	15-181	道路種別	一般国道	路線名	181号	区間	33-2~34-3	図面番号	BP-4
------	---------	------	---------	-------	--------	------	------	-----	------	----	-----------	------	------

日 野 郡
江 府 町
久 連



X=-79.921
Y=-78.350

X=-79.329
Y=-78.271



株式会社アイテック

車道幅員	W=6.5
路面種類	A
縦断勾配	0.7%
距離程	

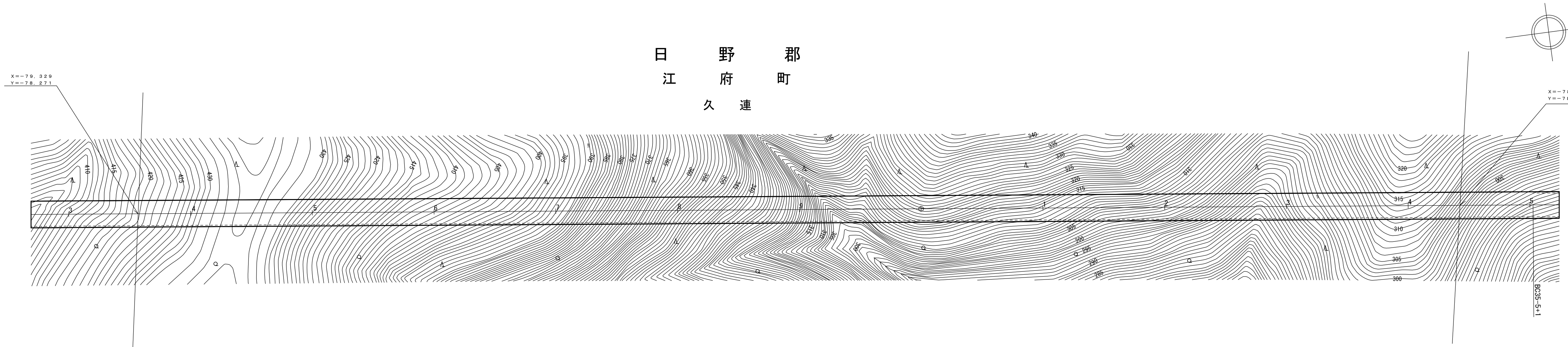
「この地図は、建設省国土地理院長の承認を得て、同院所管の測量標及び測量成果を使用して調製したものである。」 (承認番号) 昭53 中公第 77 号

道 路 台 帳 付 図

鳥 取 県

調整年月	平成29年3月	図面縮尺	1:1,000	路線コード	15-181	道路種別	一般国道	路線名	181号	区間	34-4~35-4	図面番号	BP-5
------	---------	------	---------	-------	--------	------	------	-----	------	----	-----------	------	------

日 野 郡
江 府 町
久 連



車道幅員		W=6.5	
路面種類		A	
縦断勾配		3.0%	
距離程			

株式会社アイテック

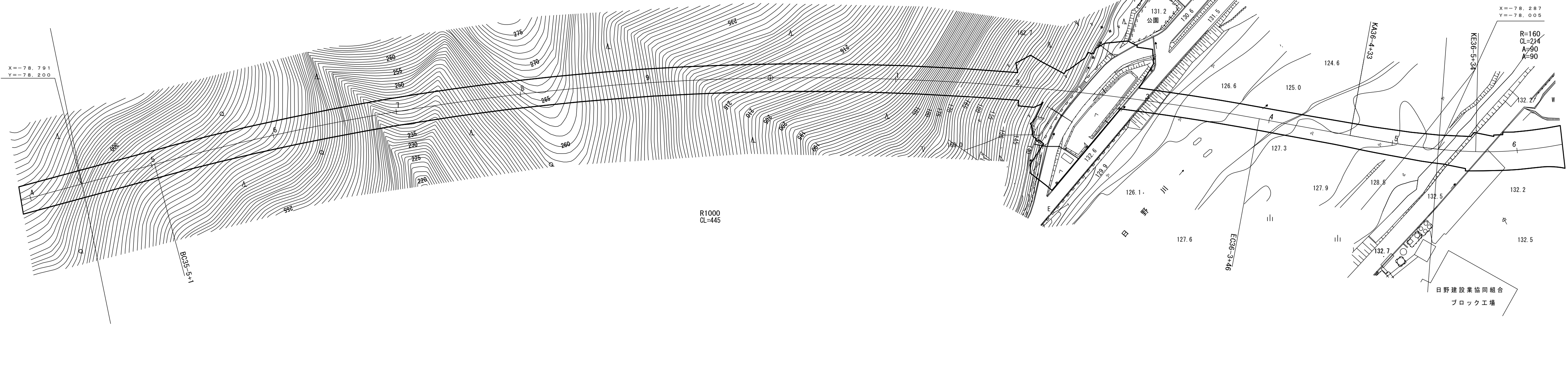
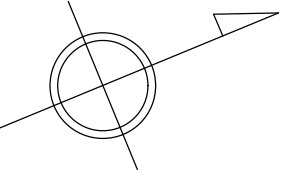
「この地図は、建設省国土地理院長の承認を得て、同院所管の測量機及び測量成果を使用して調製したものである。」 (承認番号)昭53 中公第 77 号」

道 路 台 帳 付 図

鳥 取 県

調整年月	平成29年3月	図面縮尺	1:1,000	路線コード	15-181	道路種別	一般国道	路線名	181号	区間	35-5~36-5	図面番号	BP-6
------	---------	------	---------	-------	--------	------	------	-----	------	----	-----------	------	------

日 野 郡
江 府 町
久 連



車道幅員	W=6.5
路面種類	A
縦断勾配	3.0%
距離程	139.1

株式会社アイテック

「この地図は、建設省国土地理院長の承認を得て、同院所管の測量標及び測量成果を使用して調製したものである。」 (承認番号)昭53 中公第 77 号