

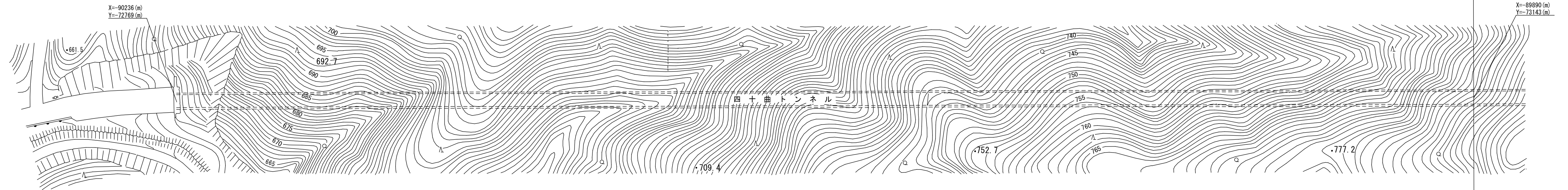
道路台帳付図

鳥取県

調製年月	令和2年3月	図面縮尺	1:1,000	路線コード	15-181	道路種別	一般国道	路線名	181号	区間	岡山県	図面番号	75-1
------	--------	------	---------	-------	--------	------	------	-----	------	----	-----	------	------

岡山県

新庄村

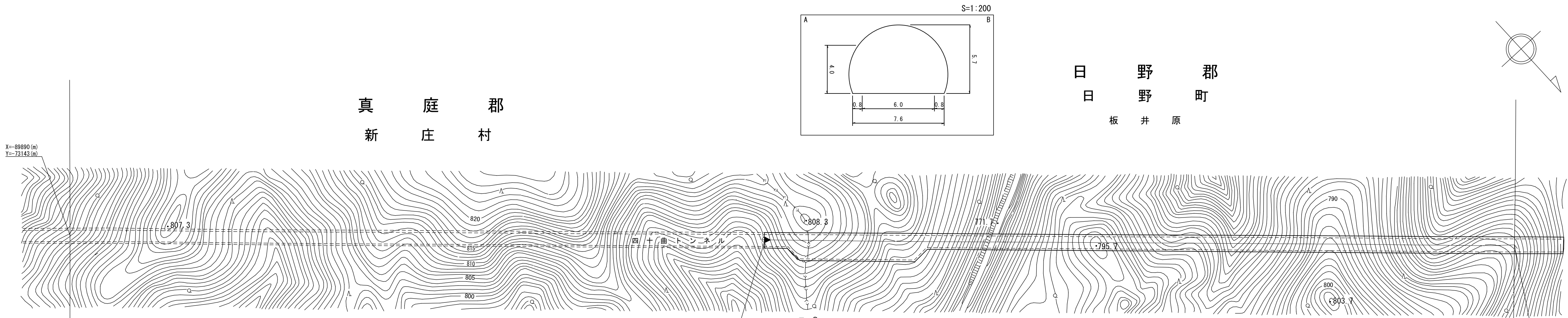


車道幅員	
路面種類	
縦断勾配	
距離程	

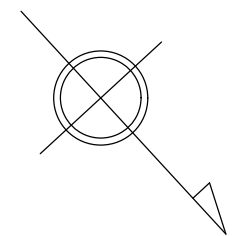
道 路 台 帳 付 図

鳥 取 県

調製年月	令和2年3月	図面縮尺	1:1,000	路線コード	15-181	道路種別	一般国道	路線名	181号	区間	図面番号	75-2
------	--------	------	---------	-------	--------	------	------	-----	------	----	------	------



日 野 郡
日 野 町
板 井 原



X=-89890 (m)
Y=-73143 (m)

X=-89.692
Y=-73.355

X=-89.478
Y=-73.583

鳥取県日野郡
岡山県真庭郡

管理区間起点
日野町板井原
認定起点
岡山市

平成30年度 (四十曲トンネル) 構造物修繕工事 (交付金補修) L=1893m (鳥取県L=1063m)
 平成29年度 施設修繕工事 L=1063m
 平成27年度 構造物修繕工事 L=1063m
 平成26年度 構造物修繕工事 L=1063m
 平成25年度 構造物修繕工事 L=1063m
 平成24年度 舗装補修工事 (単県修繕) L=1073m

車道幅員		W=6.0
路面種類		A
縦断勾配		
距離程	0+0	

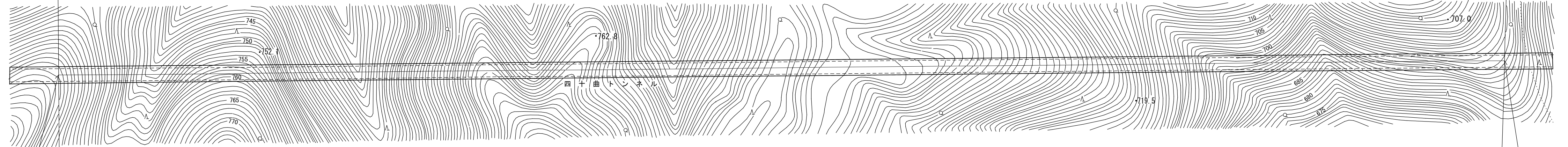
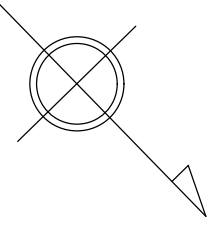
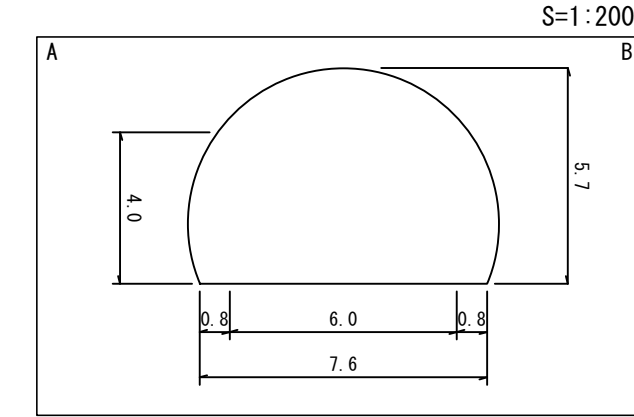
有限会社 アサヒコンサルタンツ株式会社
サンイン技術コンサルティング株式会社

道 路 台 帳 付 図

鳥 取 県

調製年月	令和2年3月	図面縮尺	1:1,000	路線コード	15-181	道路種別	一般国道	路線名	181号	区間	図面番号	75-3
------	--------	------	---------	-------	--------	------	------	-----	------	----	------	------

日 野 郡
日 野 町
板 井 原



X=-89.478
Y=-73.583

X=-89.067
Y=-74.018

平成30年度 (四十曲トンネル) 構造物修繕工事(交付金補修) L=1893m (鳥取県L=1063m)
 平成29年度 施設修繕工事 L=1063m
 平成27年度 構造物修繕工事 L=1063m
 平成26年度 構造物修繕工事 L=1063m
 平成25年度 構造物修繕工事 L=1063m
 平成24年度 舗装補修工事(単県修繕) L=1073m

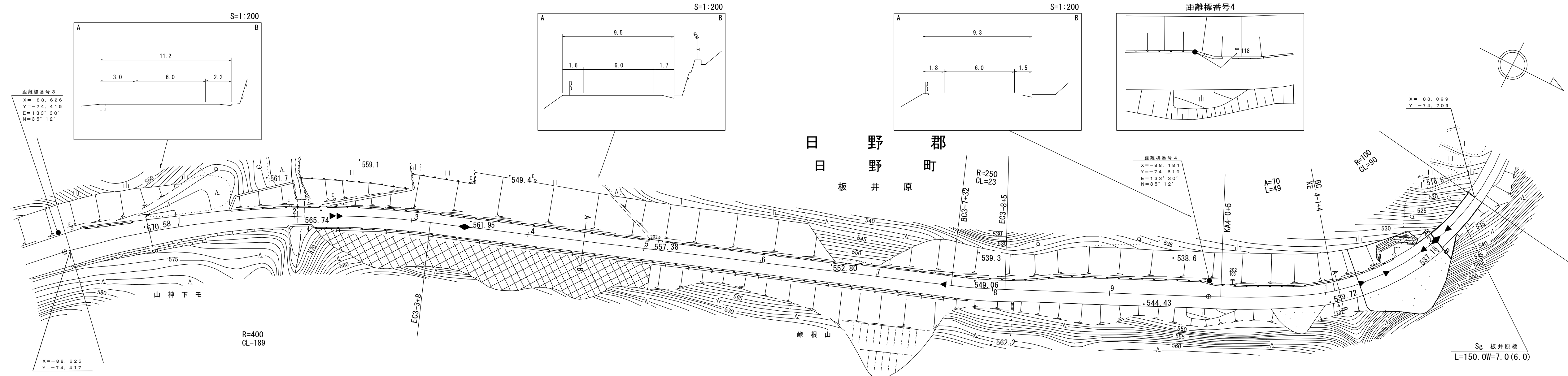
車道幅員	W=6.0
路面種類	A
縦断勾配	
距離程	

アサヒコンサルタント株式会社
 サイン技術コンサルタント株式会社

道路台帳付図

鳥取県

調整年月	令和2年3月	図面縮尺	1:1,000	路線コード	15-181	道路種別	一般国道	路線名	181号	区間	3-0~4-2	図面番号	75-5
------	--------	------	---------	-------	--------	------	------	-----	------	----	---------	------	------



車道幅員	W=6.0
路面種類	
縦断勾配	6.4%, 5.7%, 6.5%, 5.8%, 7.2%
距離程	3-2 +4.8, 3-5 +4.8, 3-7 +4.8, 4-2 +7.0

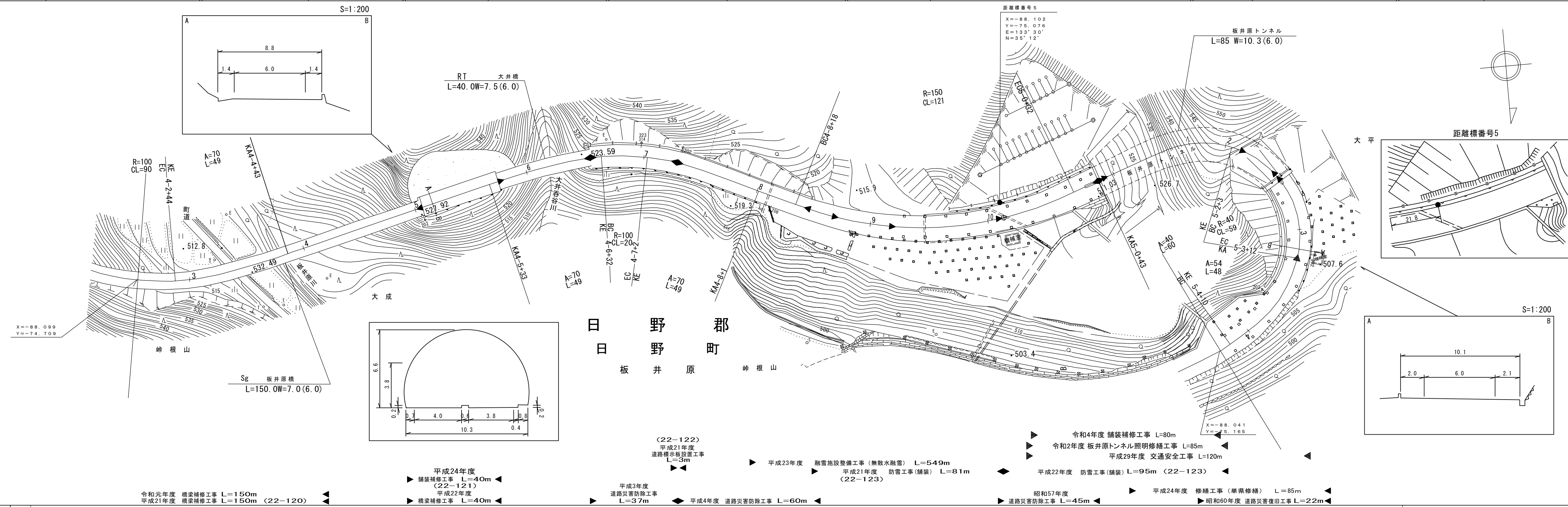
- 令和元年度 橋梁補修工事 L=150m
- 平成27年度 構造物修繕工事 L=46m
- (22-120)
- 平成22年度 橋梁補修工事 L=150m
- 平成8年度道路修繕工事 L=20m
- 昭和61年度防雪工事 L=55m
- 昭和58年度 防雪工事 L=207m
- 平成21年度 落石防護柵修繕工事 L=265m (22-119)
- 平成20年度 道路舗装補修工事 L=1024m

アサヒコンサルタント株式会社
大山測地設計株式会社

道路台帳付図

鳥取県

調整年月	令和6年3月	図面縮尺	1:1,000	路線コード	15-181	道路種別	一般国道	路線名	181号	区間	4-3~5-4	図面番号	75-6
------	--------	------	---------	-------	--------	------	------	-----	------	----	---------	------	------



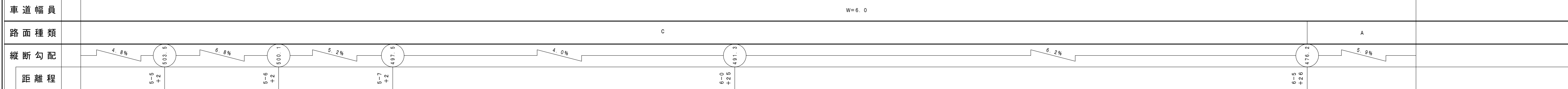
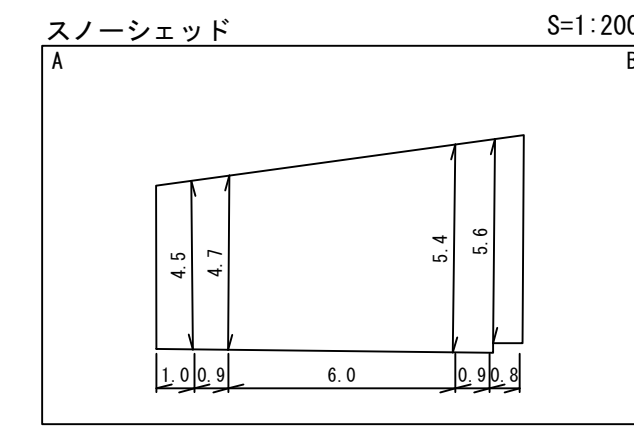
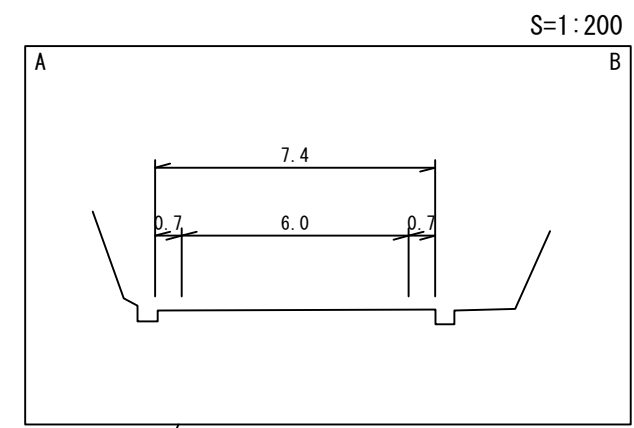
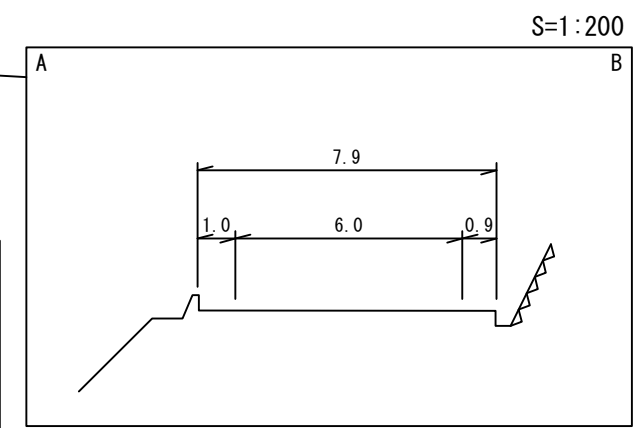
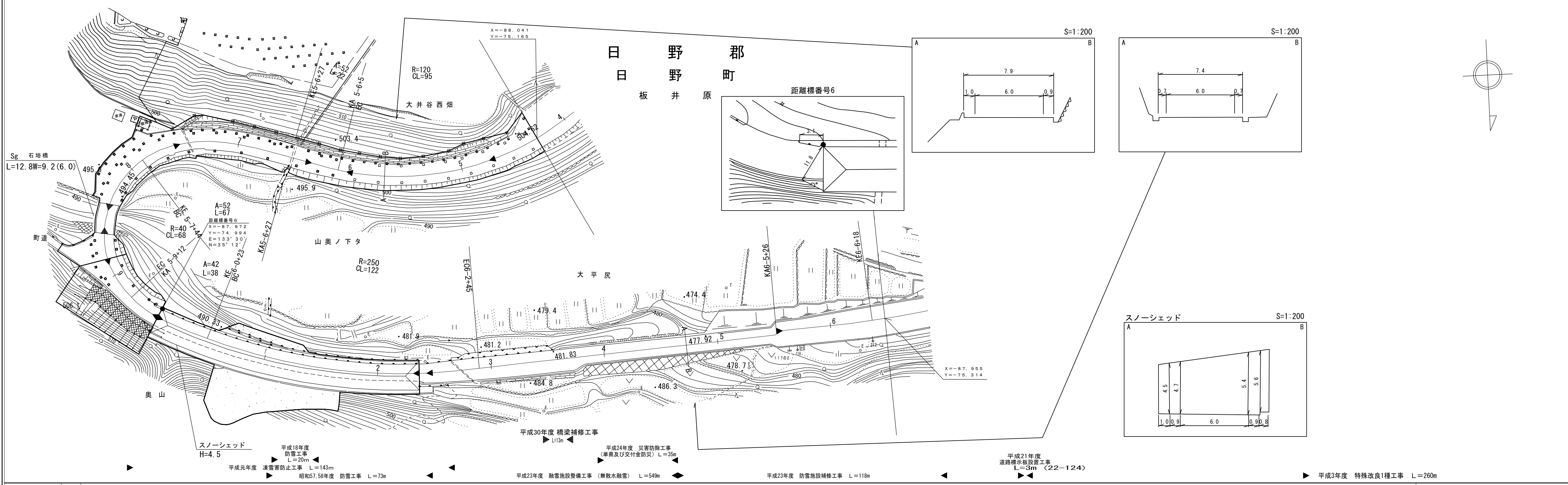
車道幅員	W=6.0									
路面種類	A									
縦断勾配	7.2%	6.3%	4.4%	7.2%	4.2%	3.3%				
距離程	4-3 +7	4-5 +7	4-6 +7	4-7 +7	4-9 +10	5-0 +12	5-1 +2			

アサヒコンサルタント株式会社
大山測地設計株式会社

道 路 台 帳 付 図

鳥 取 県

調整年月	平成31年 3月	図面縮尺	1:1,000	路線コード	15-181	道路種別	一般国道	路線名	181号	区間	5-4~6-6	図面番号	75-7
------	----------	------	---------	-------	--------	------	------	-----	------	----	---------	------	------



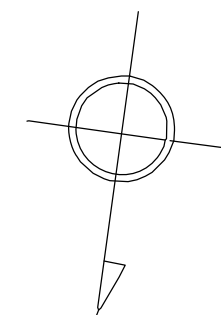
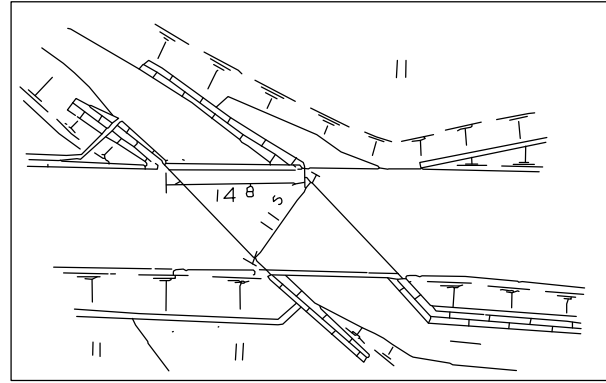
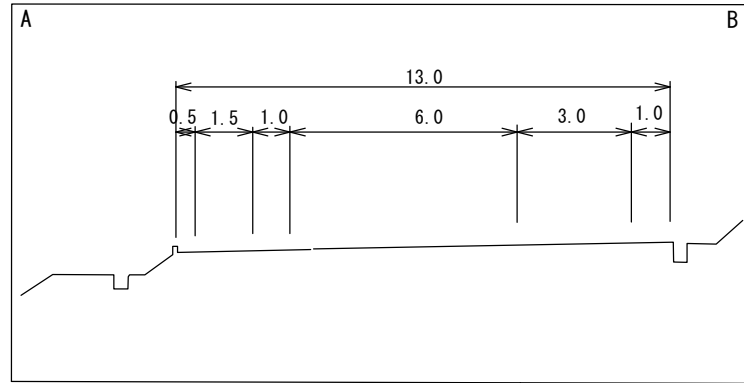
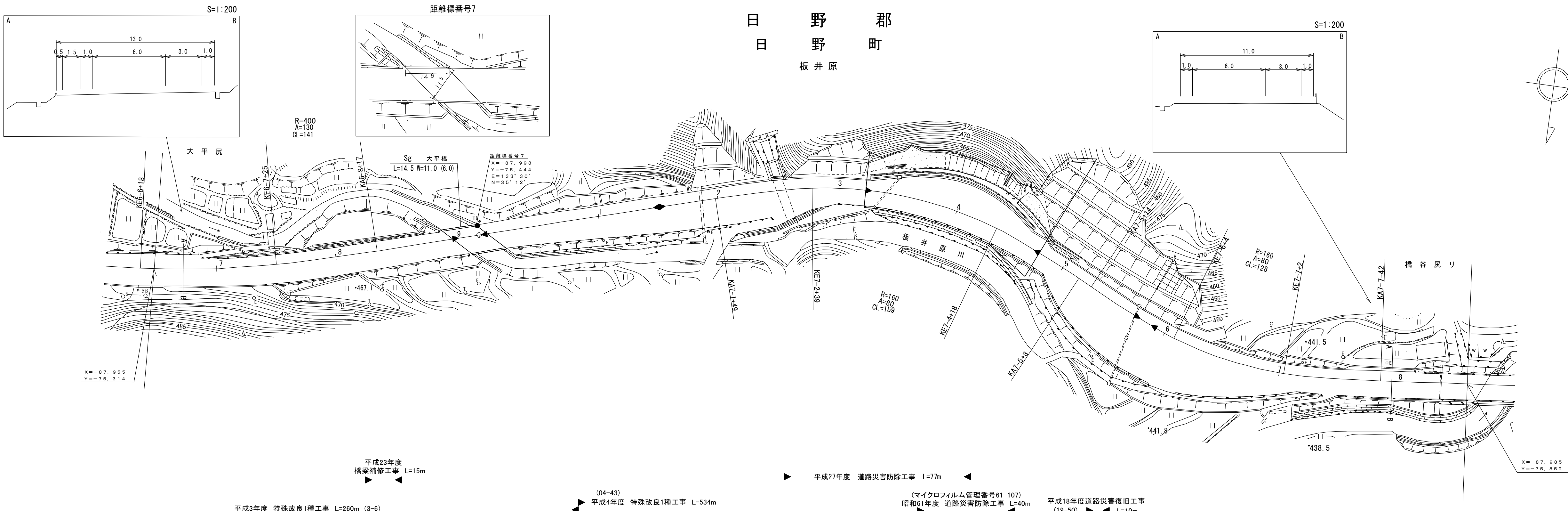
有限会社 マットサルコンサルタント株式会社

「この地図は、建設省国土地理院長の承認を得て、同院所管の測量標及び測量成果を(承認番号)昭53 中公第 77号」

道 路 台 帳 付 図

鳥 取 県

調整年月	平成28年3月	図面縮尺	1:1,000	路線コード	15-181	道路種別	国 道	路線名	国道181号	区間	6-6~7-9	図面番号	75-8
------	---------	------	---------	-------	--------	------	-----	-----	--------	----	---------	------	------



平成23年度
橋梁補修工事 L=15m

平成27年度 道路災害防除工事 L=77m

平成3年度 特殊改良1種工事 L=260m (3-6)

(04-43)
平成4年度 特殊改良1種工事 L=534m

(マイクロフィルム管理番号61-107)
昭和61年度 道路災害防除工事 L=40m

平成18年度道路災害復旧工事
(19-50) L=10m

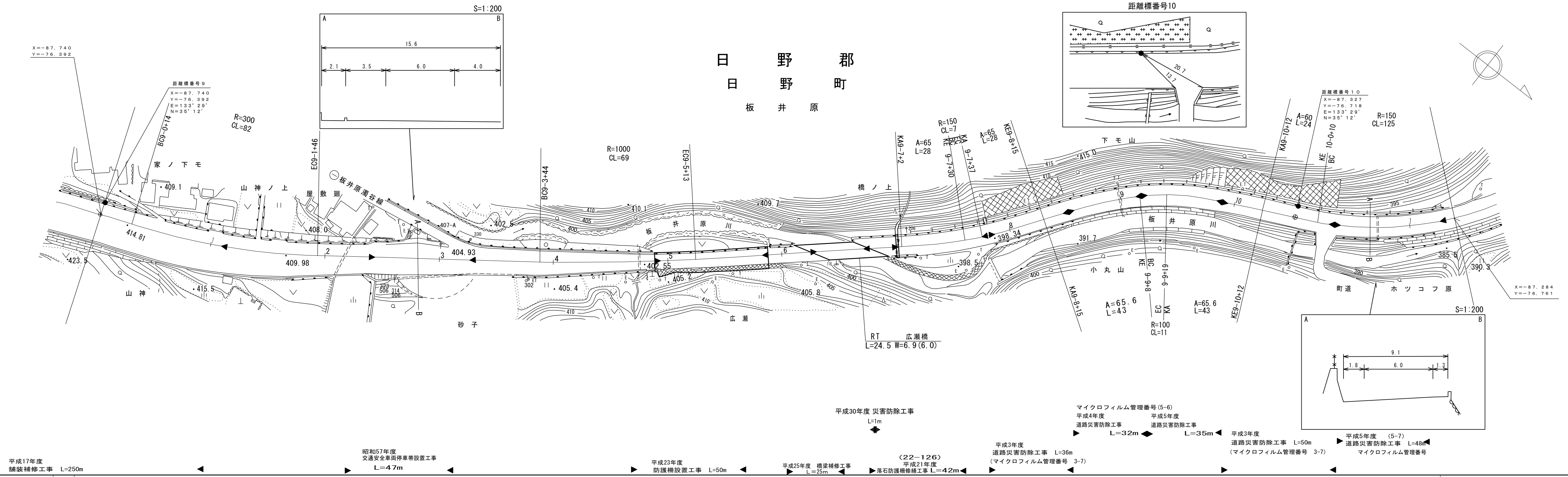
車道幅員	W=6.0
路面種類	A
縦断勾配	5.9% 454.7 6.5%
距離程	7-3 +26 7-9

アサヒコンサルタント株式会社

道路台帳付図

鳥取県

調製年月	平成31年3月	図面縮尺	1:1,000	路線コード	15-181	道路種別	一般国道	路線名	181号	区間	9-0~10-1	図面番号	75-10
------	---------	------	---------	-------	--------	------	------	-----	------	----	----------	------	-------



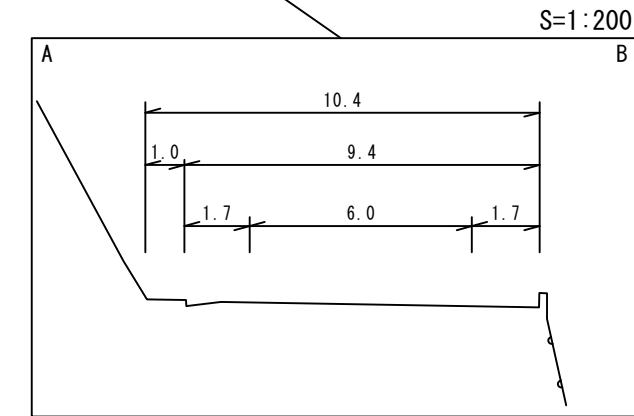
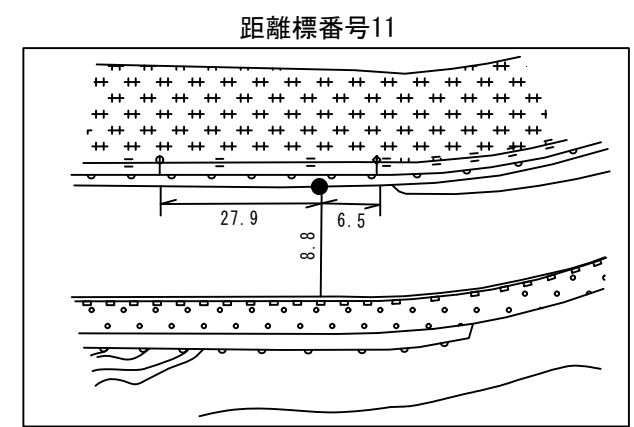
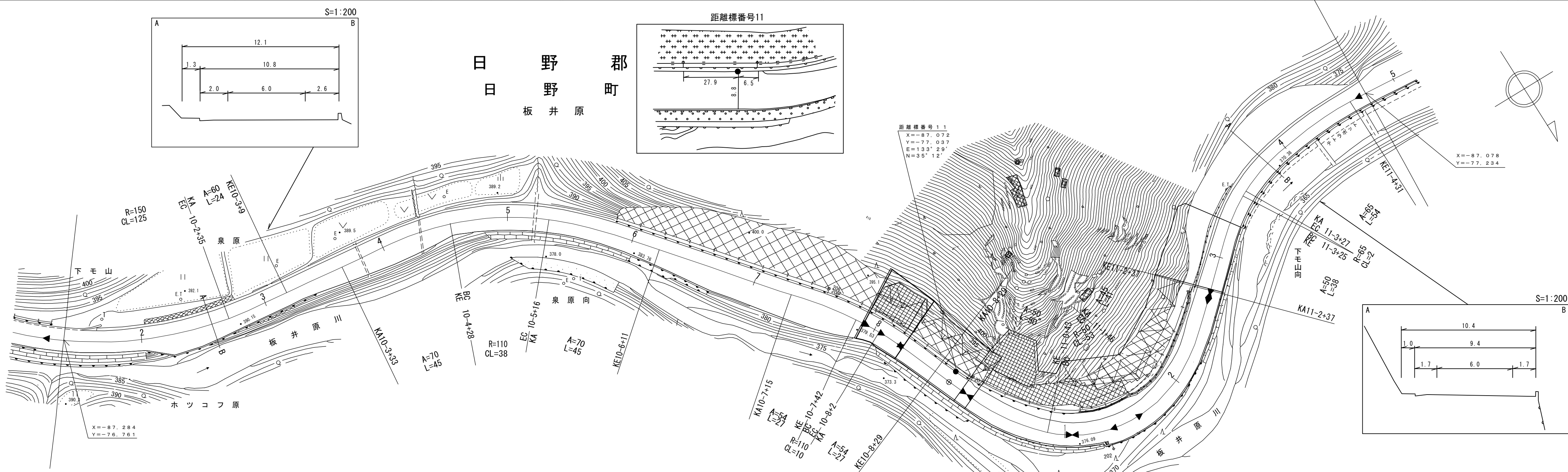
車道幅員	W=6.0											
路面種類	A C A C											
縦断勾配	7.0% 2.2% 3.1% 2.7%											
距離程	9-3+3	9-4+3	9-6+12	9-6+17	9-10+3							

有限会社マツモトサール
（有）江府技研コンサルタント株式会社

道 路 台 帳 付 図

鳥 取 県

調整年月	平成 3 1 年 3 月	図面縮尺	1:1,000	路線コード	15-181	道路種別	国 道	路線名	国道 181 号	区間	10-2~11-4	図面番号	75-11
------	--------------	------	---------	-------	--------	------	-----	-----	----------	----	-----------	------	-------



- ▶ 平成29年度 国道181号外(板井原工区外) 災害防除工事(4工区外)(交付金防災)(経済対策) L=126m
- ▶ 平成28年度 災害防除工事 L=52m
- ▶ 平成21年度 落石防護柵修繕工事 (22-127) L=19m
- ▶ 平成21年度 落石防護柵修繕工事 L=102m (22-128)
- ▶ 平成20年度 舗装補修工事 L=484m
- ▶ 平成14年度 道路災害防除工事 L=55m (15-9)
- ▶ 平成4年度(マイクロフィルム管理番号 4-4) 道路災害防除工事 L=80m

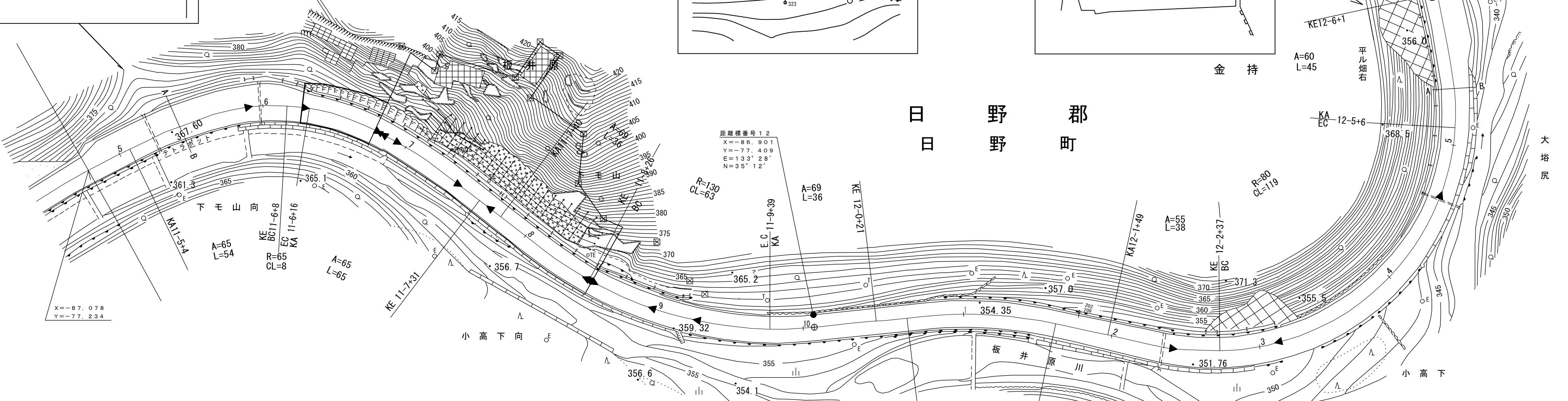
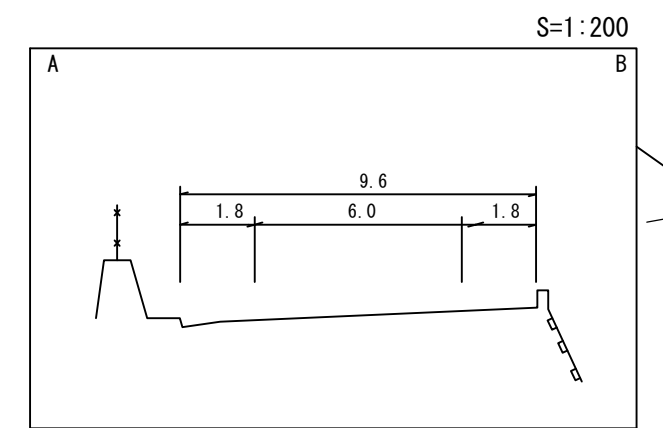
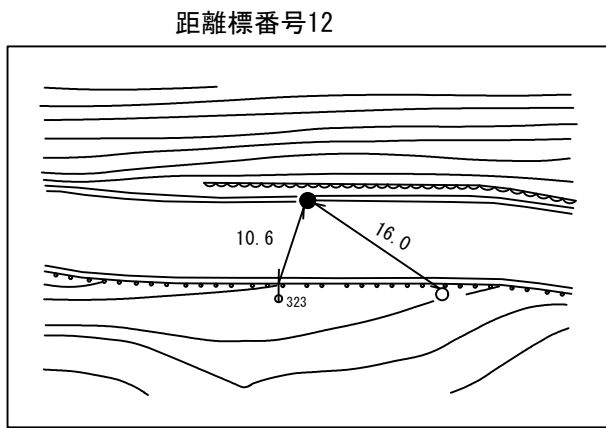
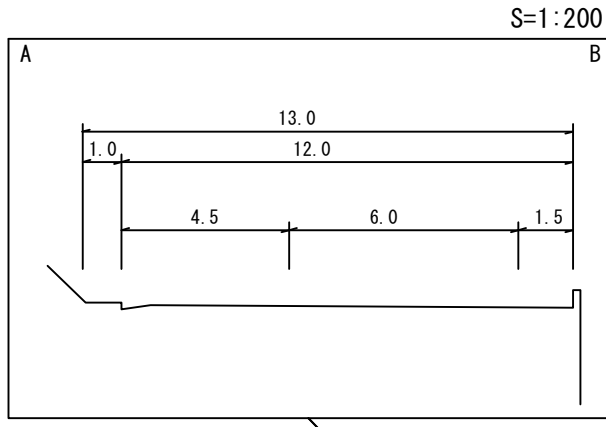
車道幅員													
路面種類													
縦断勾配													
距離程													

サンイン技術コンサルタント株式会社

道路台帳付図

鳥取県

調整年月	平成 31 年 3 月	図面縮尺	1:1,000	路線コード	15-181	道路種別	一般国道	路線名	181号	区間	11-5~12-6	図面番号	75-12
------	-------------	------	---------	-------	--------	------	------	-----	------	----	-----------	------	-------



- 平成20年度 舗装補修工事 L=484m
- 平成24年度 災害防除工事 (交付金防災) L=28m
- マイクロフィルム管理番号 (4-5) 平成4年度 道路災害防除工事 L=55m
- マイクロフィルム管理番号 (62-14) 昭和62年度 道路災害防除工事 L=49m
- 平成3年度 道路災害防除工事 L=40m
- 平成17年度 道路災害防除工事 L=38m (17-107)
- マイクロフィルム管理番号 (15-8) 平成5年度 道路災害防除工事 L=49m
- 平成5年度 道路災害防除工事 L=38m
- マイクロフィルム管理番号 (5-4) 平成5年度 道路災害防除工事 L=101m

車道幅員	W=6.0	
路面種類	A	
縦断勾配	369.2	351.3
距離程	11-4 +39	12-2 +34

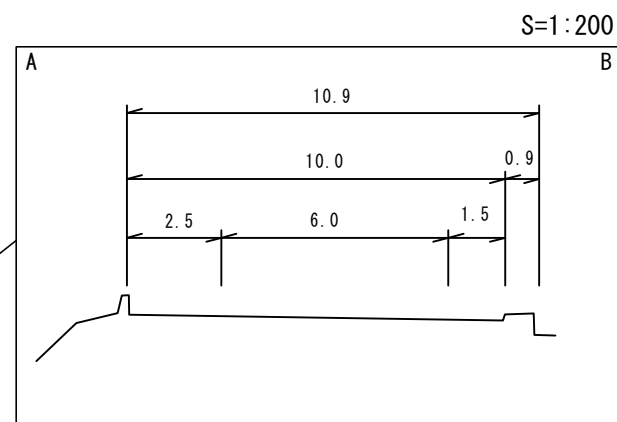
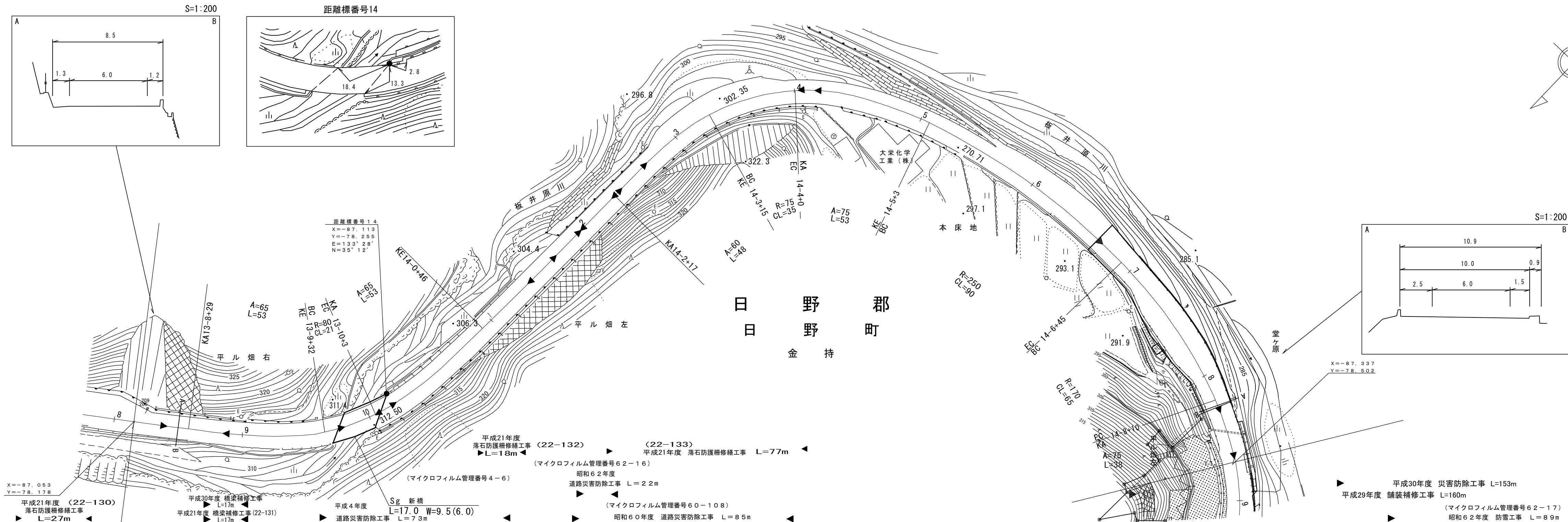
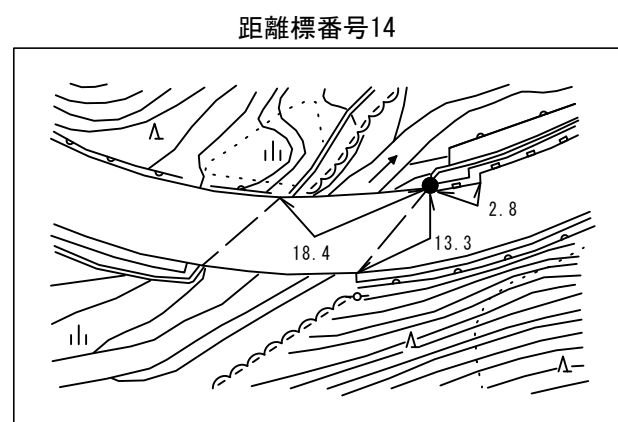
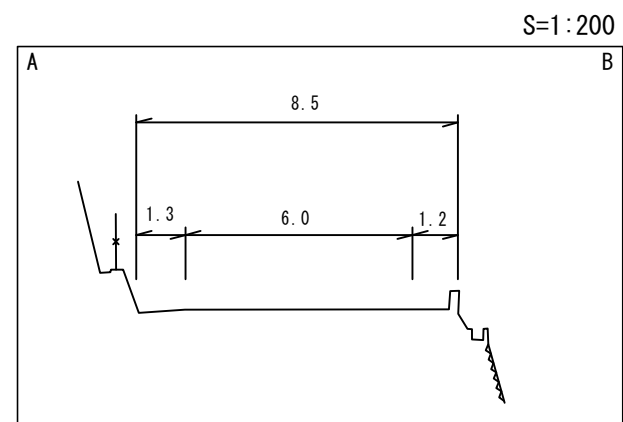
有限会社 マツモト サーバルタ 株式会社

「この地図は、建設省国土地理院長の承認を得て、同院所管の測量機及び測量成果を(承認番号)昭53 中公第 77号」

道路台帳付図

鳥取県

調整年月	令和2年3月	図面縮尺	1:1,000	路線コード	15-181	道路種別	国道	路線名	国道181号	区間	13-8~14-9	図面番号	75-14
------	--------	------	---------	-------	--------	------	----	-----	--------	----	-----------	------	-------



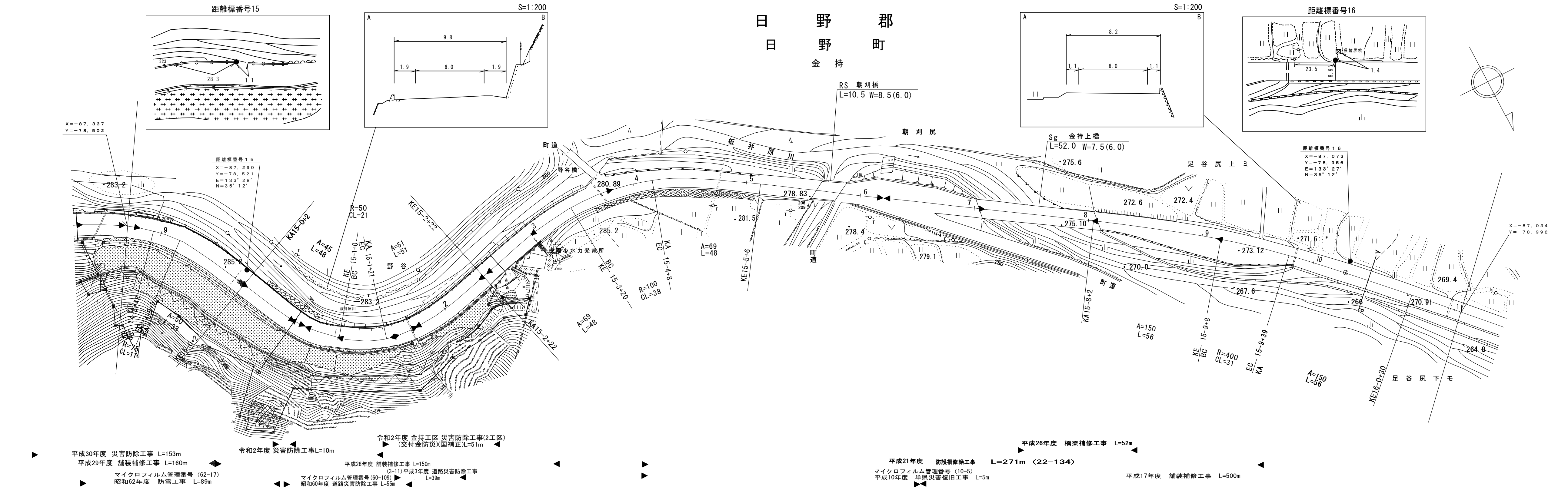
車道幅員	W=6.0											
路面種類	C											
縦断勾配	4.2%	312.6	5.6%	309.8	5.0%	304.8	5.8%	293.3	7.0%	289.8	4.4%	287.6
距離程	13-9 +39	13-10 +37	14-0 +29	14-1 +29	14-2 +29	14-3 +29	14-4 +29	14-5 +29	14-6 +33	14-7 +29	14-8 +29	

株式会社 ヨナゴ技研コンサルタント
 株式会社 アイテック
 有限会社 マツモトサーベイコンサルタント
 サイン技術コンサルタント株式会社

道 路 台 帳 付 図

鳥 取 県

調整年月	令和3年3月	図面縮尺	1:1,000	路線コード	15-181	道路種別	一般国道	路線名	181号	区間	14-9~16-1	図面番号	75-15
------	--------	------	---------	-------	--------	------	------	-----	------	----	-----------	------	-------



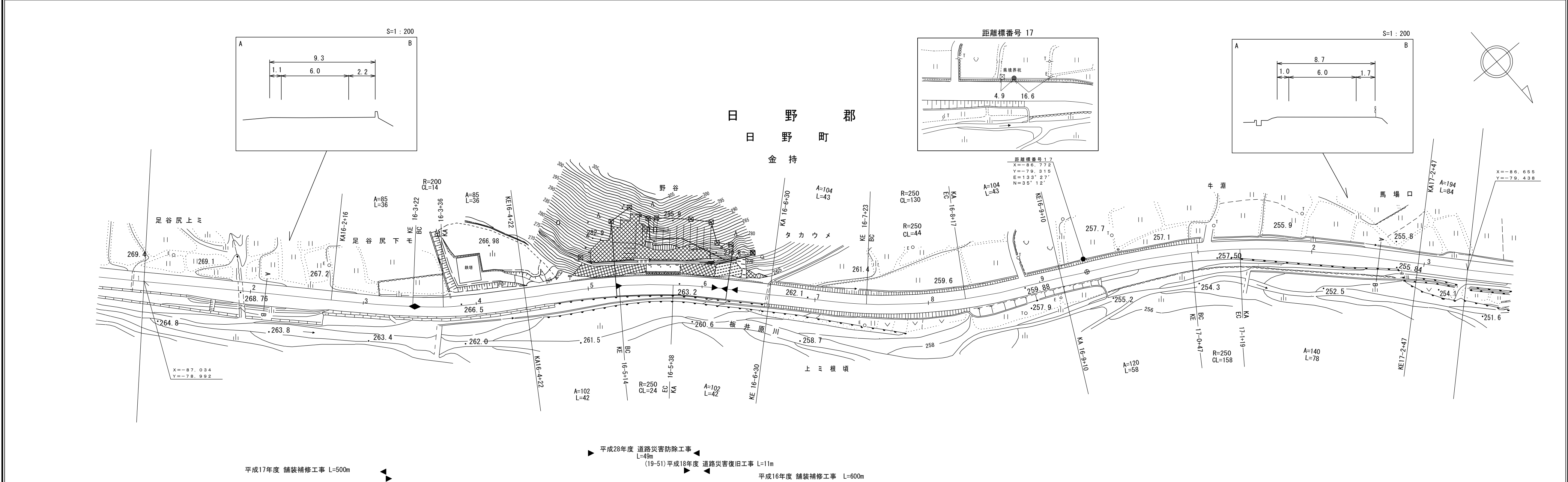
車道幅員	W=6.0
路面種類	A
縦断勾配	3.2% 1.8% 2.9%
距離程	15-1 +39 282.8 15-4 +39 280.1

アサヒコンサルタント株式会社
 シンワ技術コンサルタント(株)
 有限会社マツモトサイバイン
 サイン技術コンサルタント
 株式会社ミツト

道路台帳付図

鳥取県

調製年月	平成29年3月	図面縮尺	1:1,000	路線コード	15-181	道路種別	一般国道	路線名	181号	区間	16-1~17-2	図面番号	75-16
------	---------	------	---------	-------	--------	------	------	-----	------	----	-----------	------	-------



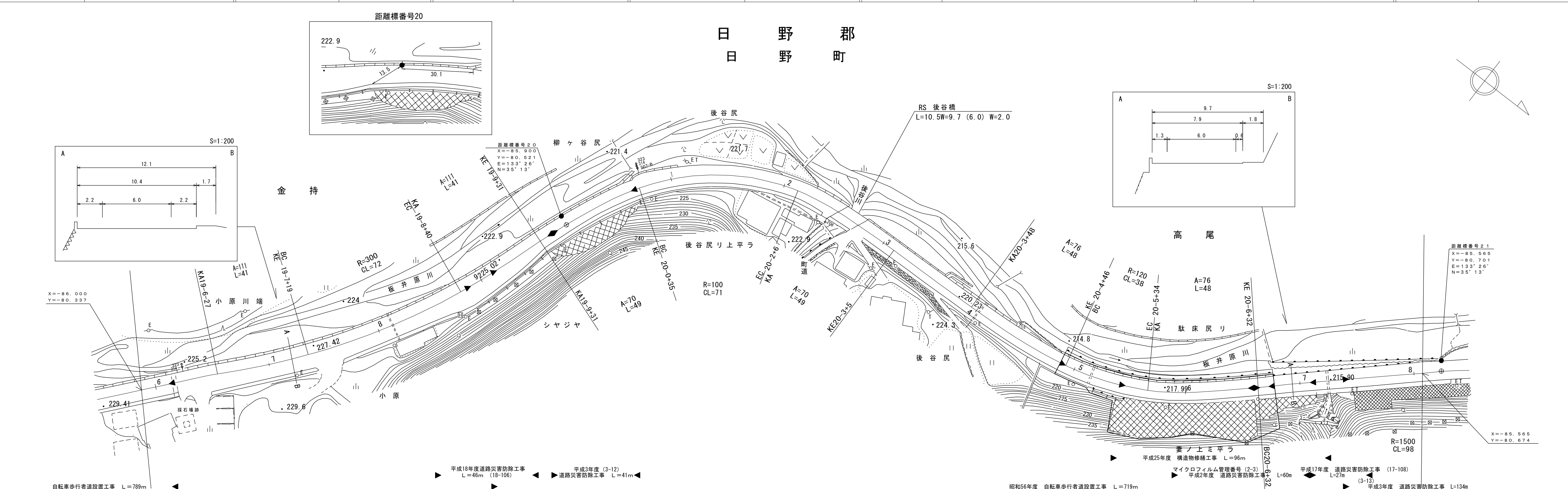
車道幅員	W=6.0
路面種類	A
縦断勾配	2.9% 2.0% 3.0% 1.8%
距離程	16-7 +25 261.0 16-8 +25 260.0 17-0 +4 258.5

株式会社アイテック

道 路 台 帳 平 面 図

鳥 取 県

調製年月	平成26年3月	図面縮尺	1:1,000	路線コード	15-181	道路種別	一般国道	路線名	181号	区間	19-6~20-8	図面番号	75-19
------	---------	------	---------	-------	--------	------	------	-----	------	----	-----------	------	-------



車道幅員	W=6.0													
路面種類	A													
縦断勾配	2.7%													
距離程	19-8 +22	225.9	1.6%	225.1	2.4%	219.0	1.2%	218.4	3.2%	216.8	2.7%	20-4 +28	20-5 +28	20-6 +28

(有)イヅミ設計コンサルタント
(有)江府技研コンサルタント

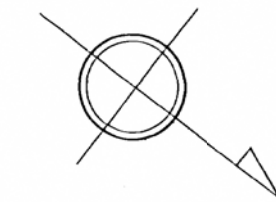
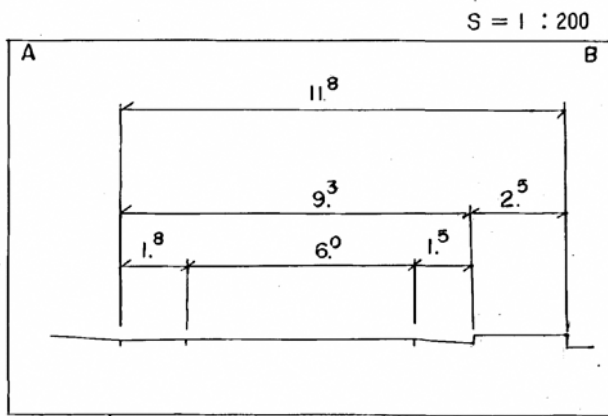
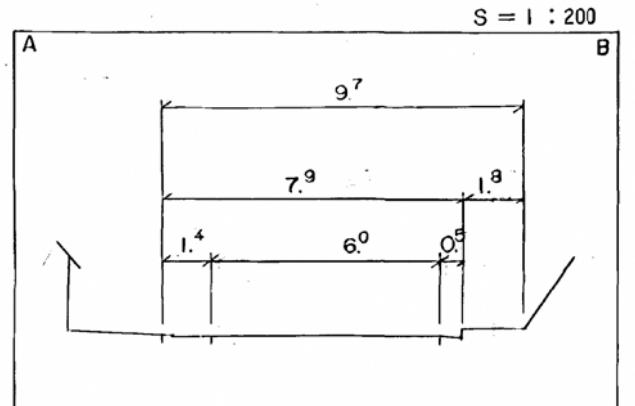
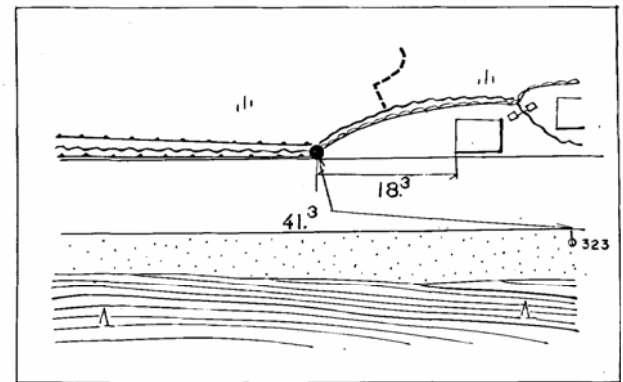
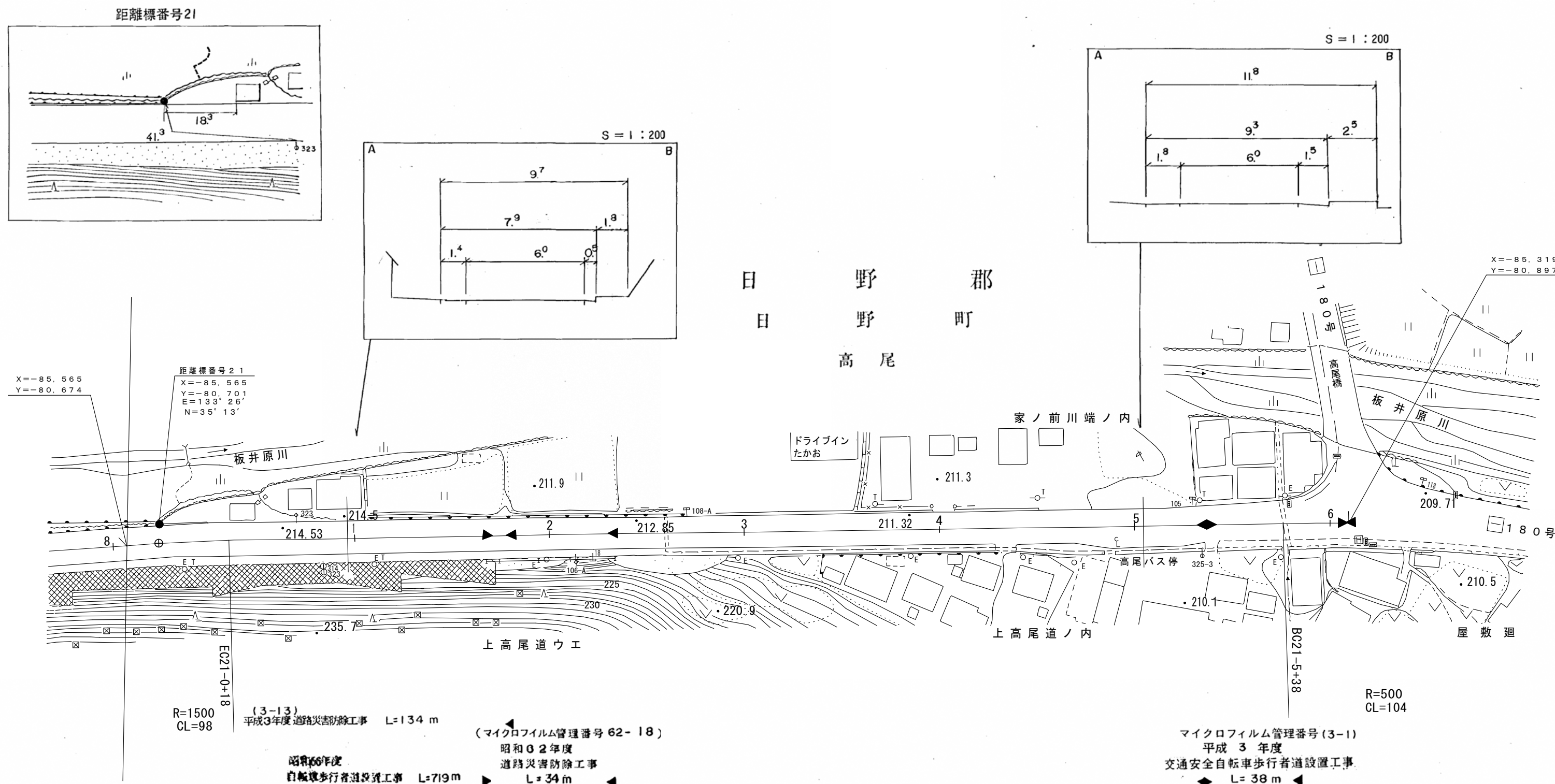
(有)広陵測量調査事務所
(有)日新測量設計

「この地図は、建設省国土地理院長の承認を得て、同院所管の測量標及び測量成果を使用して調製したものである。(承認番号)昭53 中公第 77 号」

道 路 台 帳 平 面 図

鳥 取 県

調製年月	平成 4 年 3 月	図面縮尺	1:1,000	路線コード	15-181	道路種別	国 道	路線名	国 道 181 号	区 間	26-8~21-6	図面番号	75-20
------	------------	------	---------	-------	--------	------	-----	-----	-----------	-----	-----------	------	-------



車道幅員	W=6.0
路面種類	C
縦断勾配	2.1%
距離程	21-6 +6 209.7

(株)ダイイチ技術株式会社
有限会社日新測量設計
(前)江府技研コンサルタント

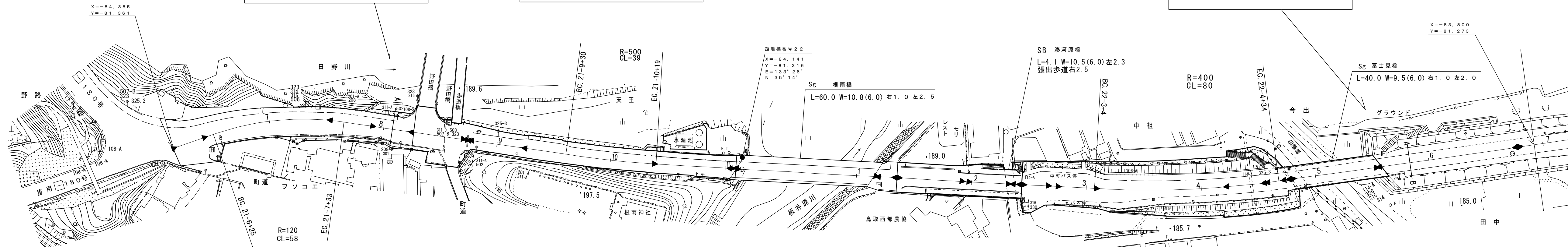
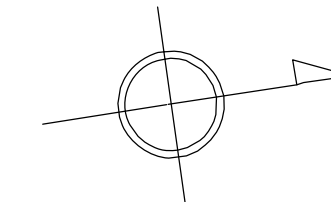
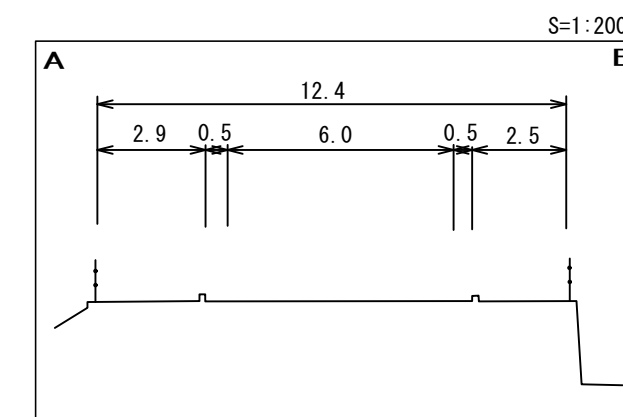
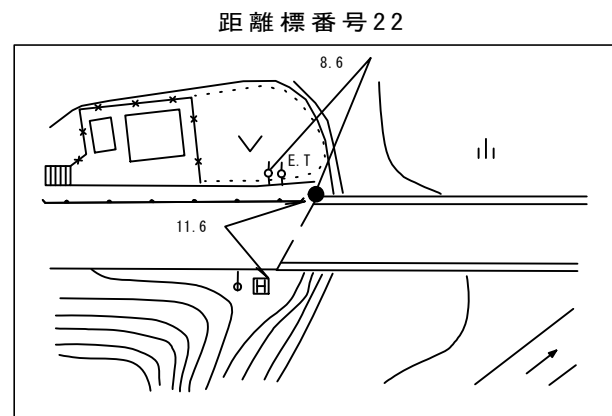
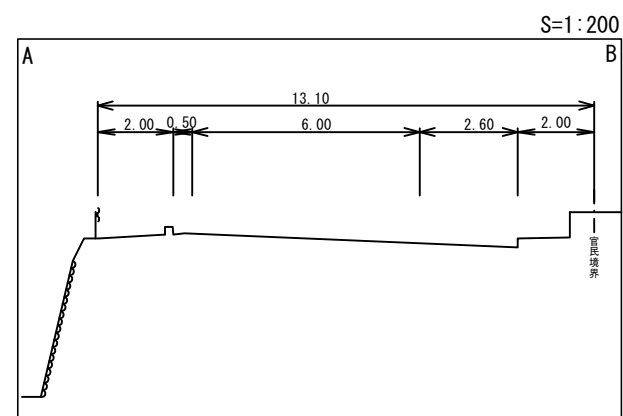
「この地図は、建設省国土院院長の承認を得て、同院所管の測量標及び測量成果を使用して調製したものである。(承認番号)昭53 中公第 77 号」

道路台帳付図

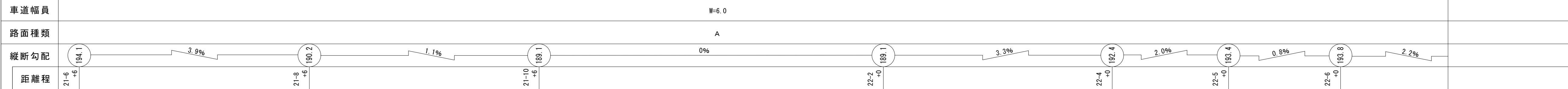
鳥取県

調製年月	令和4年3月	図面縮尺	1:1,000	路線コード	15-181	道路種別	一般国道	路線名	181号	区間	21-6~22-6	図面番号	75-21
------	--------	------	---------	-------	--------	------	------	-----	------	----	-----------	------	-------

日野郡
日野町
根雨



- 平成30年度 構造物修繕工事 L=35m
- 令和元年度 橋梁補修工事 L=60m
- 令和3年度 道路改良工事(交付金交安) L=54m
- 令和2年度 構造物修繕工事(交付金補修) L=90m
- 平成23年 舗装補修工事 L=119m
- 平成27年度 国道181号(根雨橋)歩道橋設置工事(交付金交安) L=70m
- 令和元年度 橋梁補修工事 L=4m
- 令和元年度 構造物修繕工事 L=74m
- 平成28年度 歩道補修工事(視覚障がい者誘導表示) L=118m
- 平成22年度 道路改良工事 L=107m(22-5)
- (9-7)平成8年度 交通安全車両停車体設置工事 L=45
- (22-136)平成22年度 橋梁補修工事 L=60m
- (1-9)平成元年度 交通安全自転車歩行者道設置工事 L=27m
- 平成23年度 舗装補修工事L=180m
- 平成28年度 橋梁補修工事 L=40m
- 昭和57年度 交通安全交差点改良工事 L=72m
- 昭和57年度 交通安全自転車歩行者道設置工事 L=122m
- (62-19)昭和62年度 交通安全自転車歩行者道設置工事 L=120m
- 平成5年度 交通安全自転車歩行者道設置工事 L=207m
- 平成20年度 舗装補修工事 L=330m



株式会社アートスペース

サンイン技術コンサルタント株式会社
株式会社アートスペース