

道路台帳付図

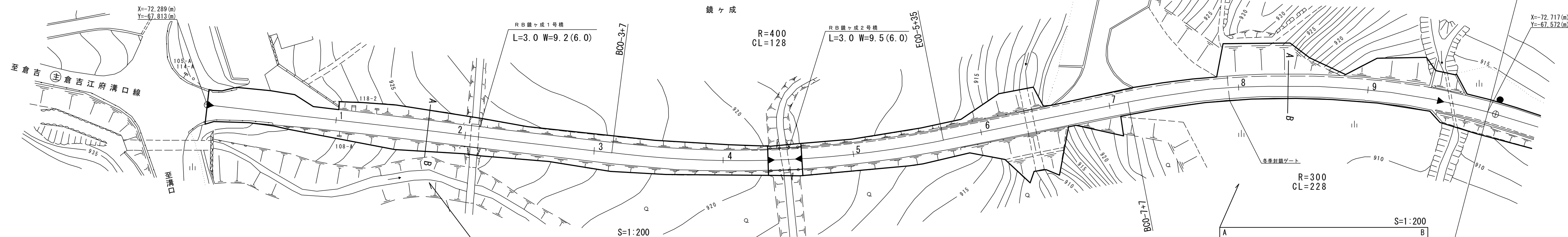
鳥取県

調製年月	令和6年3月	図面縮尺	1:1,000	路線コード	22-114	道路種別	一般県道	路線名	大山上福田線	区間	0-0~0-9	図面番号	6-1
------	--------	------	---------	-------	--------	------	------	-----	--------	----	---------	------	-----

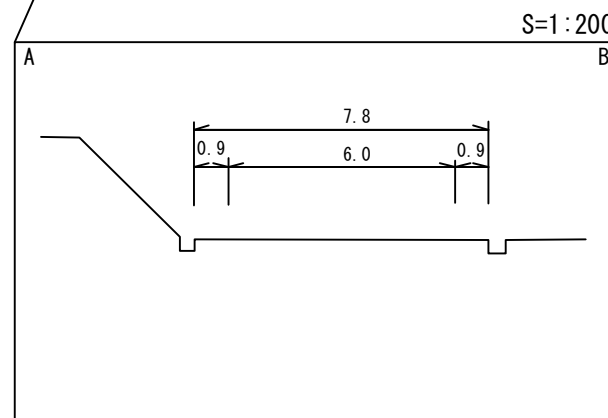
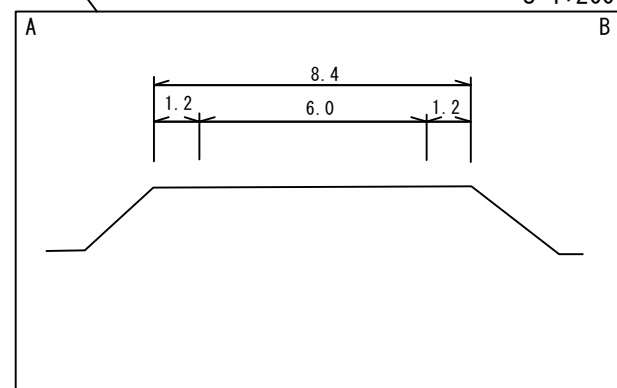
日野郡
江府町

御机

鏡ヶ成



起点 日野郡江府町大字御机字鏡ヶ成709番地1



令和4年度 橋梁補修工事 L=13m

平成25年度 舗装補修工事 L=545m

平成21年度 交通安全施設修繕工事 (22-165)

令和4年度 交通安全施設更新工事 L=419m

車道幅員		W=6.0
路面種類		A
縦断勾配		
距離程	0-0 +0	

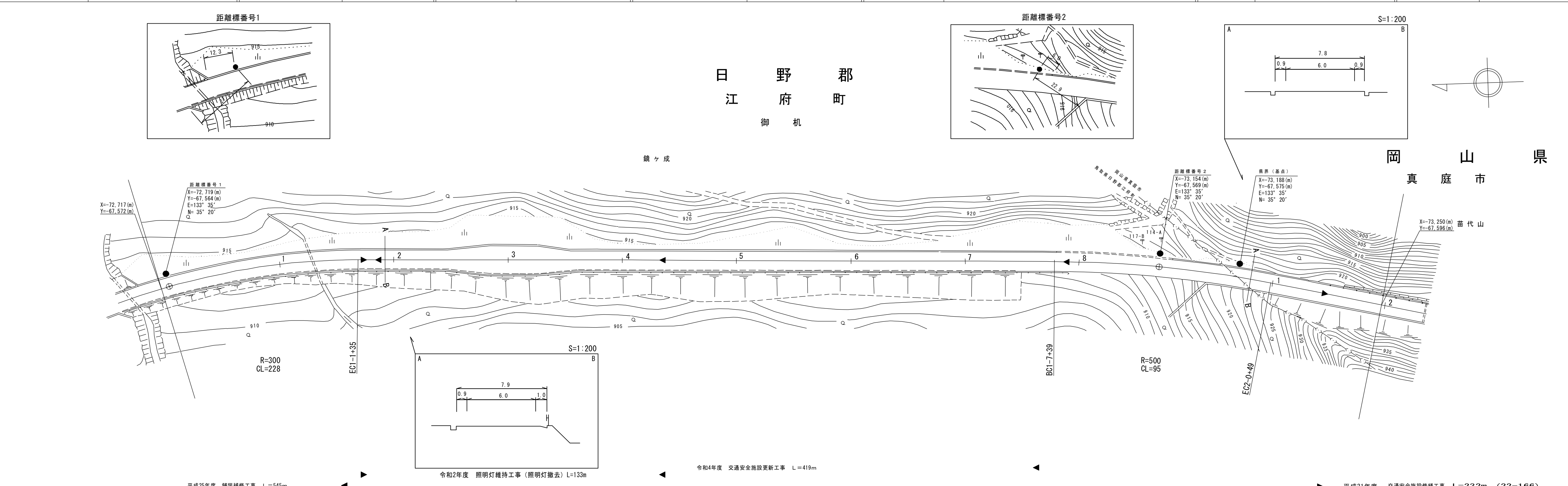
株式会社ミット

株式会社 鷹技研コンサルタント株式会社
株式会社 アイテック
(有) 江府技研コンサルタント

道路台帳付図

鳥取県

調製年月	令和 5年3月	図面縮尺	1:1,000	路線コード	22-114	道路種別	一般県道	路線名	大山上福田線	区間	1-0~2-1	図面番号	6-2
------	---------	------	---------	-------	--------	------	------	-----	--------	----	---------	------	-----



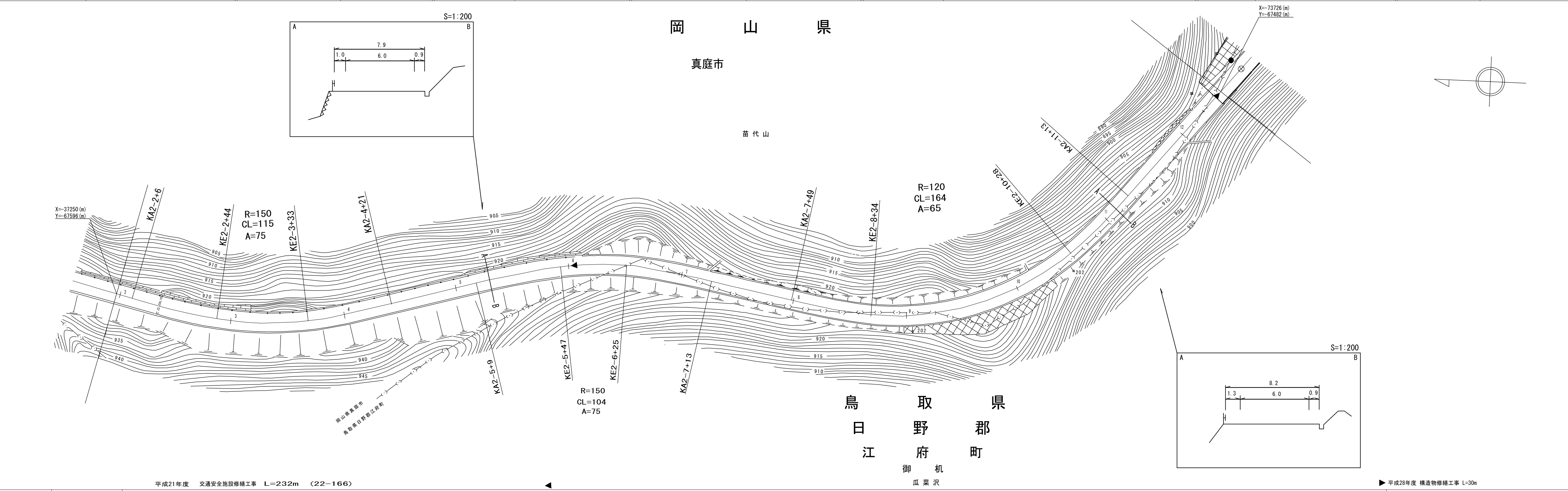
車道幅員		W=6.0
路面種類		A
縦断勾配		
距離程		

(有)江府技術コンサルタント株式会社
 株式会社 アイテック
 鵬技研コンサルタント株式会社

道 路 台 帳 付 図

鳥 取 県

調整年月	平成 29 年 3 月	図面縮尺	1:1,000	路線コード	22-114	道路種別	一般県道	路線名	大山上福田線	区間	2-2~2-12	図面番号	6-3
------	-------------	------	---------	-------	--------	------	------	-----	--------	----	----------	------	-----



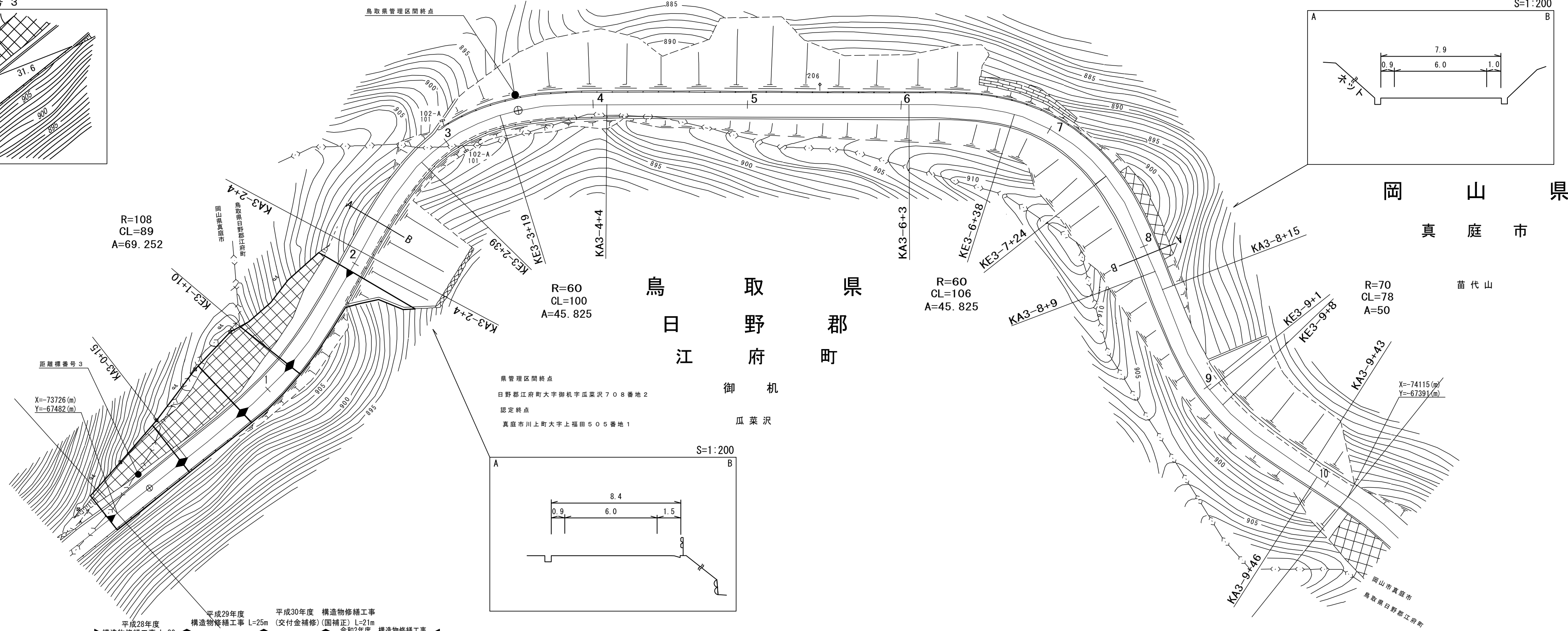
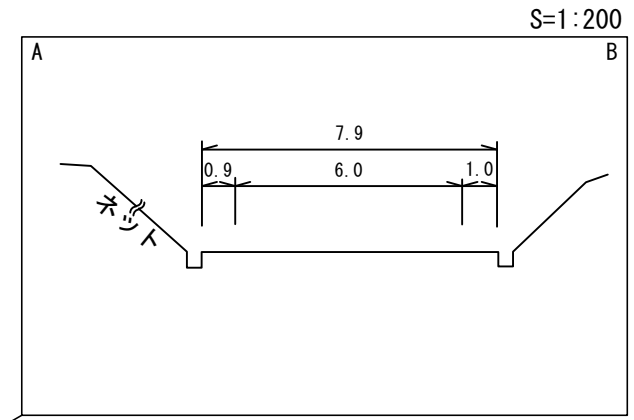
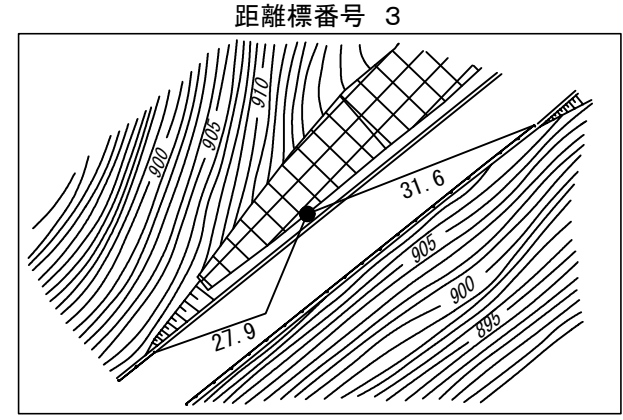
車道幅員						W=6.0							
路面種類						A							
縦断勾配													
距離程													

鵬技研コンサルタント株式会社
 シンワ技研コンサルタント(株)

道 路 台 帳 付 図

鳥 取 県

調製年月	令和3年3月	図面縮尺	1:1,000	路線コード	22-114	道路種別	一般県道	路線名	大山上福田線	区間	3-0~3-10	図面番号	6-4
------	--------	------	---------	-------	--------	------	------	-----	--------	----	----------	------	-----



平成28年度 構造物修繕工事 L=30m
 平成29年度 構造物修繕工事 L=25m
 平成30年度 構造物修繕工事 (交付金補修)(国補正) L=21m
 令和2年度 構造物修繕工事 (交付金補修)(国補正) L=37m

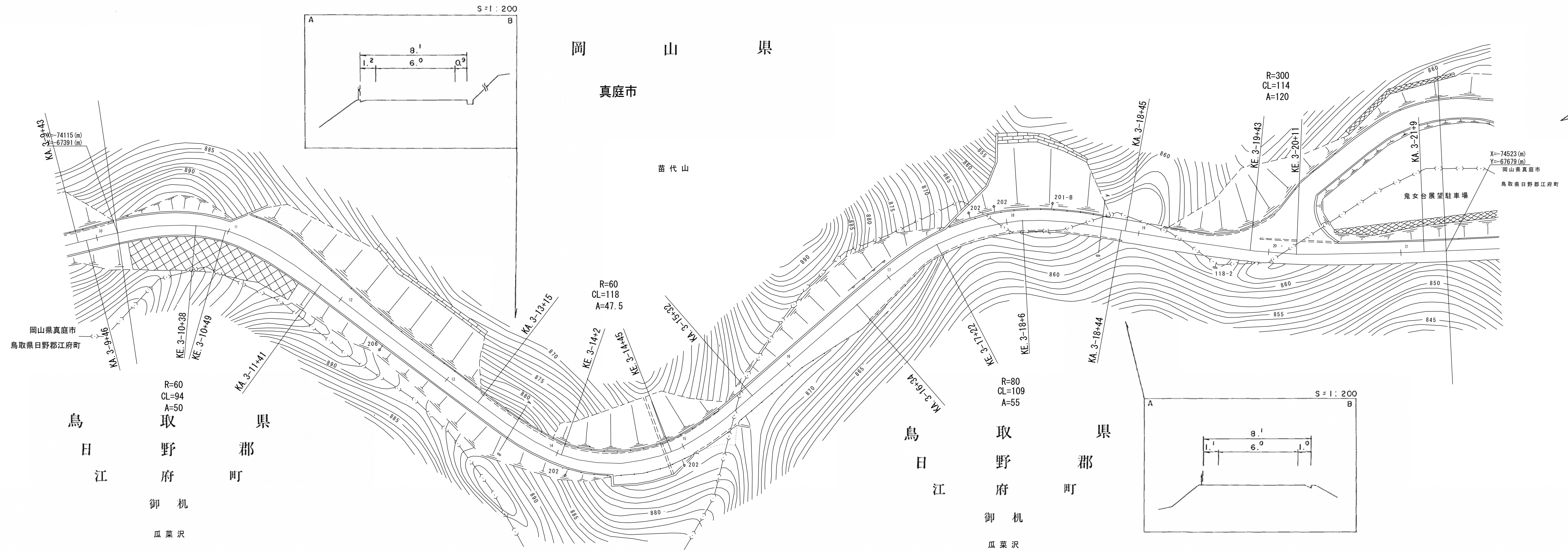
車道幅員		W=6.0
路面種類		A
縦断勾配		
距離程		

サンイン技術コンサルタンツ株式会社
 株式会社アートスペース
 アサヒコンサルタンツ株式会社
 鵬技研コンサルタンツ株式会社
 シンワ技研コンサルタンツ(株)

道 路 台 帳 平 面 図

鳥 取 県

調製年月	平成 5 年 10 月	図面縮尺	1 : 1000	路線コード	22-114	道路種別	一般県道	路線名	大山上福田線	区間	3-11 ~ 3-21	図面番号	6-5
------	-------------	------	----------	-------	--------	------	------	-----	--------	----	-------------	------	-----



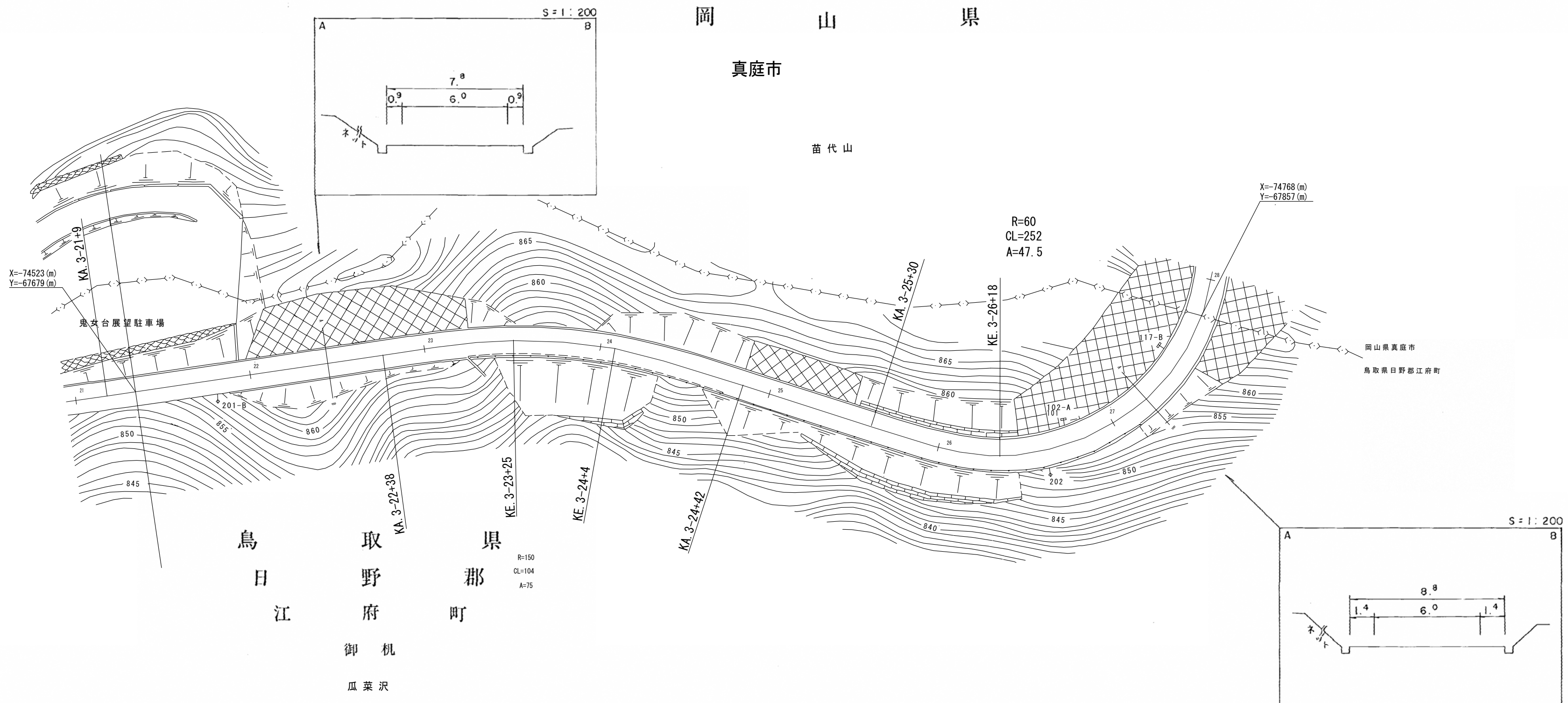
鵬技術コンサルタント株式会社

この地図は、建設省国土地理院長の承認を得て、同院所管の測量標及び測量成果を使用して調製したものである。(承認番号) 昭55 中公第 44号

道 路 台 帳 平 面 図

鳥 取 県

調製年月	平成 5 年 10 月	図面縮尺	1 : 1000	路線コード	22-114	道路種別	一般県道	路線名	大山上福田線	区間	3-22 ~ 3-28	図面番号	6-6
------	-------------	------	----------	-------	--------	------	------	-----	--------	----	-------------	------	-----



岡 山 県

真庭市

苗代山

岡山県真庭市
鳥取県日野郡江府町

鳥 取 県

日 野 郡

江 府 町

御 机

瓜 菜 沢

R=150
CL=104
A=75

R=60
CL=252
A=47.5

W = 6.0

A

車道幅員													
路面種別													
縦断勾配													
距離程													

鵬技術コンサルタント株式会社

この地図は、建設省国土院の承認を得て、同院所管の測量標及び測量成果を使用して調製したものである。(承認番号) 昭55 中公第 44号