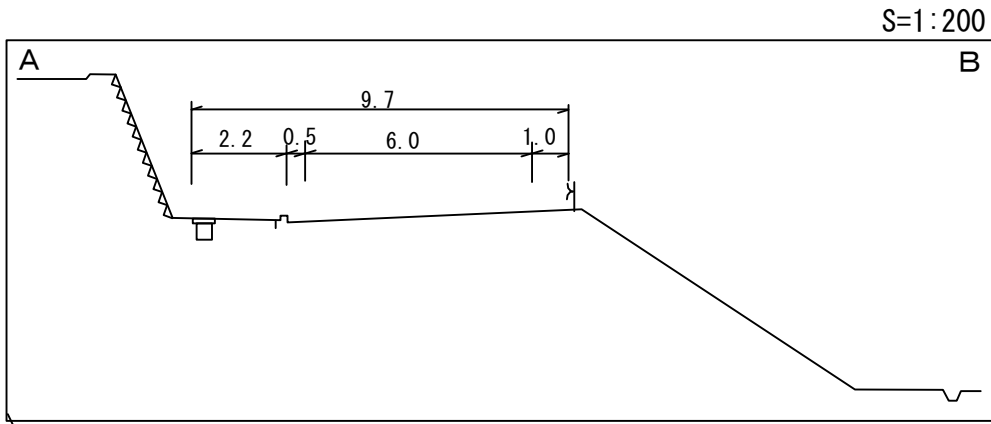
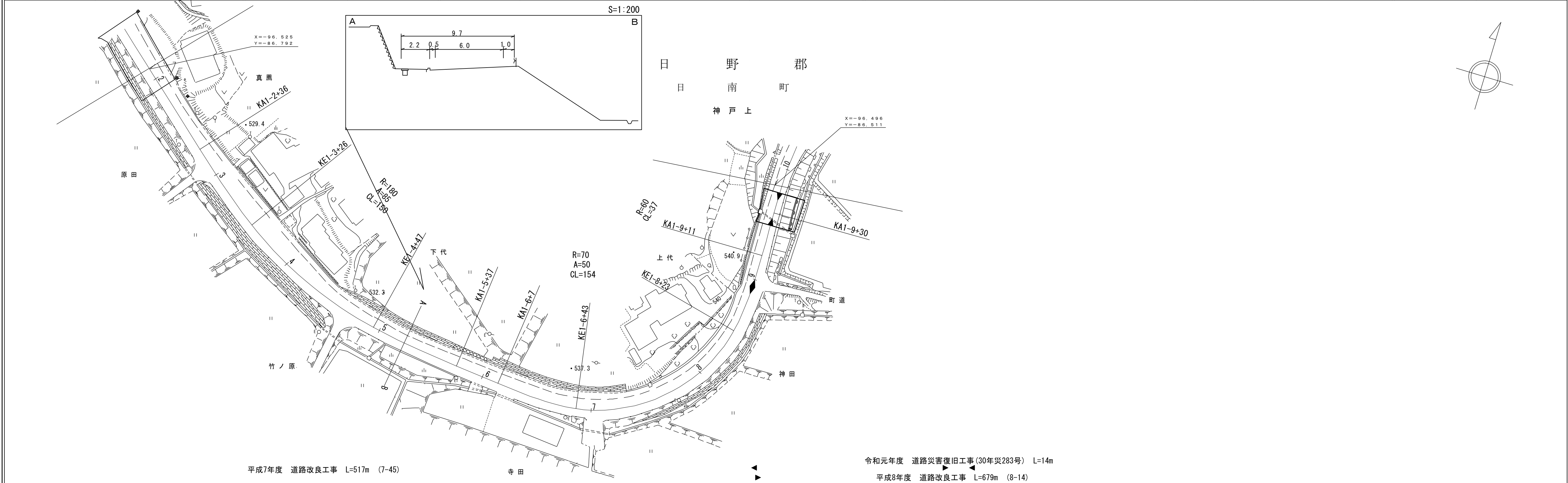


道 路 台 帳 付 図

鳥 取 県

調製年月	令和2年3月	図面縮尺	1:1000	路線コード	22-111	道路種別	一般県道	路線名	神戸ノ上新見線	区間	1-2~1-9	図面番号	11-2
------	--------	------	--------	-------	--------	------	------	-----	---------	----	---------	------	------



平成7年度 道路改良工事 L=517m (7-45)

令和元年度 道路災害復旧工事(30年災283号) L=14m

平成8年度 道路改良工事 L=679m (8-14)

車道幅員	W=6.0
路面種類	A
縦断勾配	1.3% (Stationing: 1-4+22 to 1-6+43)
距離程	5.5% (Stationing: 1-6+43 to 1-8+22)
	3.8% (Stationing: 1-8+22 to 1-9+30)
	2.2%

ダイニチ技研株式会社

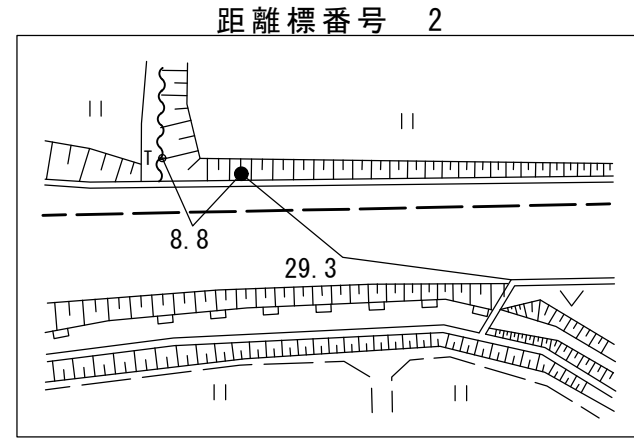
この地図は、建設省国土地理院長の承認を得て、同院所管の測量標及び測量成果を使用して調製したものである。(承認番号) 昭53 中公第77号

道 路 台 帳 付 図

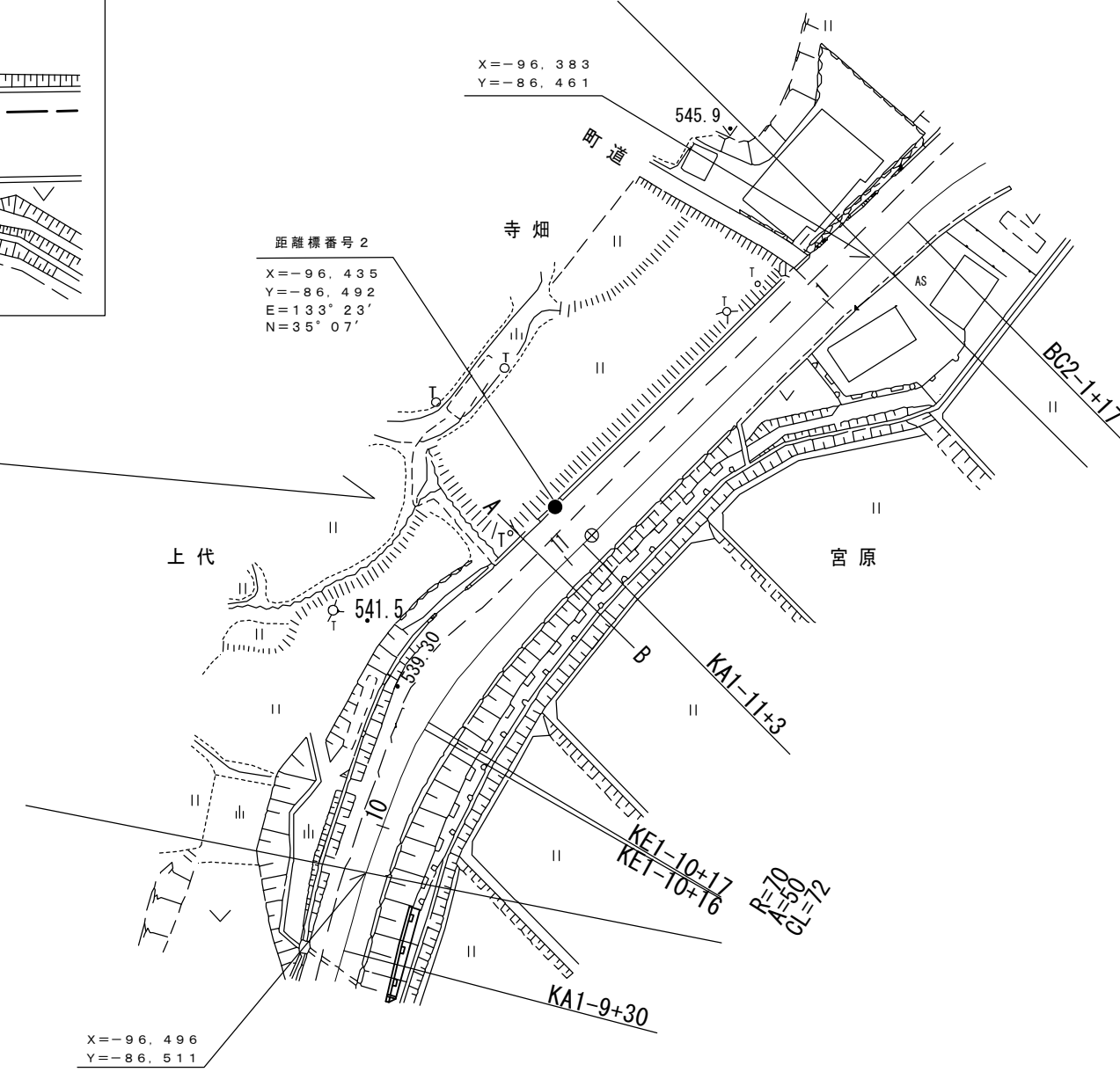
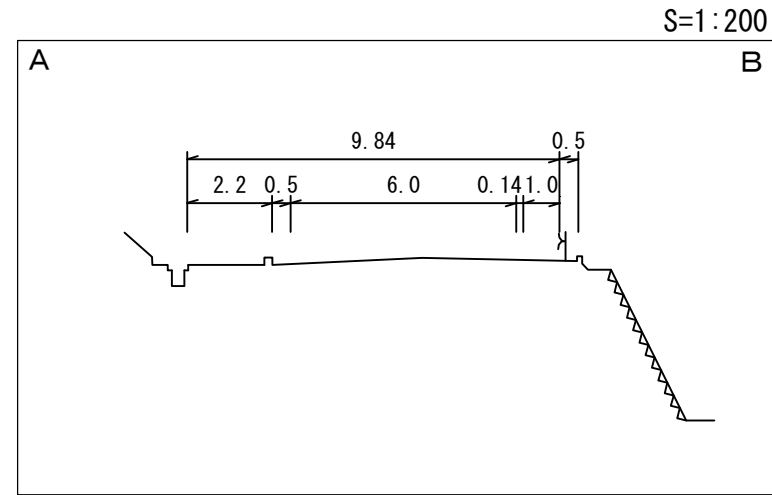
鳥 取 県

調製年月	令和2年3月	図面縮尺	1:1000	路線コード	22-111	道路種別	一般県道	路線名	神戸ノ上新見線	区間	1-9 ~ 2-1	図面番号	11-3
------	--------	------	--------	-------	--------	------	------	-----	---------	----	-----------	------	------

日 野 郡
日 南 町
神 戸 上



距離標番号 2
X=-96.435
Y=-86.492
E=133°23'
N=35°07'



令和元年度 道路災害復旧工事(30年災283号) L=14m
平成8年度 道路改良工事 L=679m (8-14)

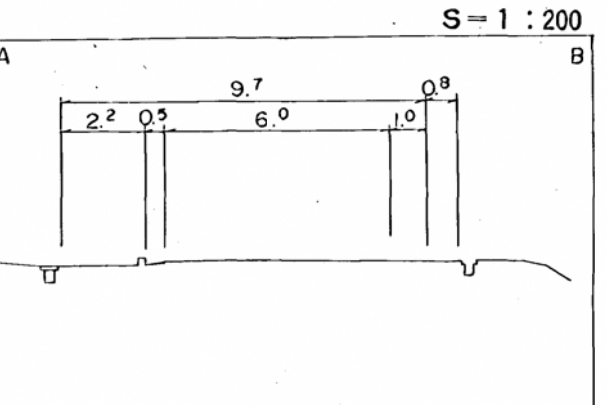
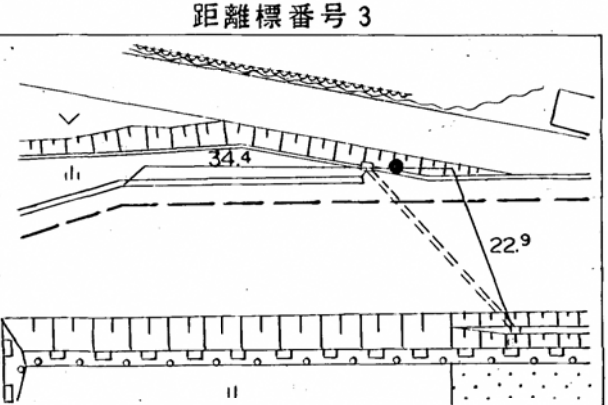
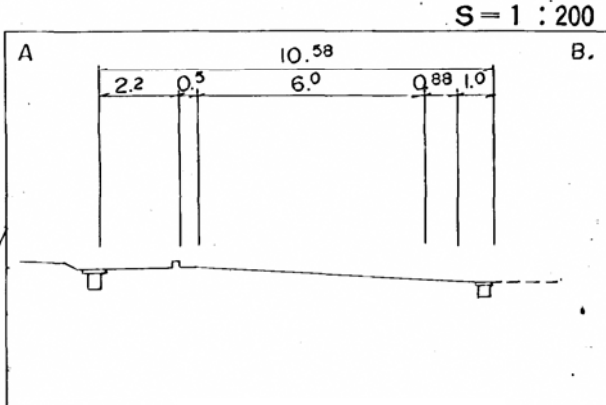
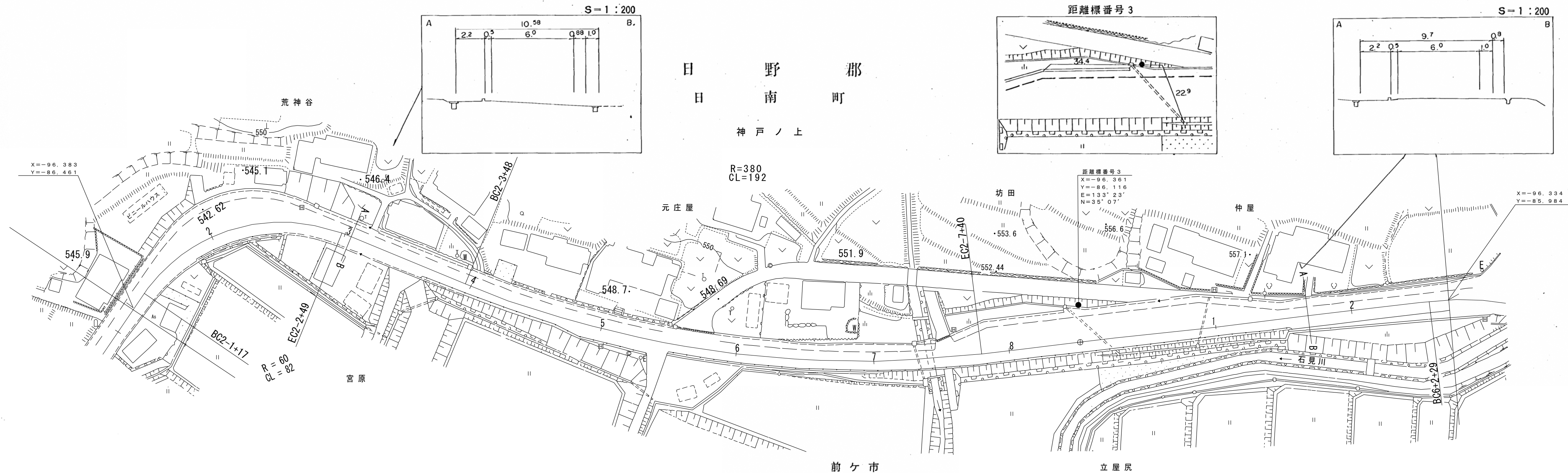
車道幅員	W=6.0
路面種類	A
縦断勾配	2.2%
距離程	1-8 +22 637.2

ダイニチ技術株式会社
株式会社
ダイニチ技術株式会社

道 路 台 帳 平 面 図

鳥 取 県

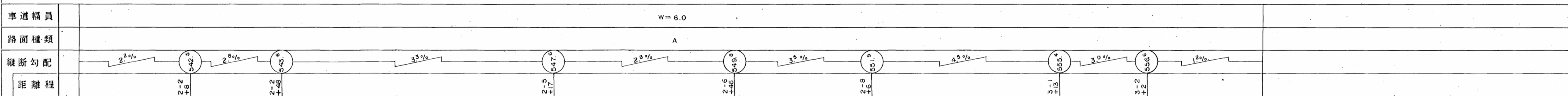
調製年月	平成 9 年 3 月	図面縮尺	1:1,000	路線コード	22-111	道路種別	一般県道	路線名	神戸ノ上新見線	区間	2-1~3-3	図面番号	11-4
------	------------	------	---------	-------	--------	------	------	-----	---------	----	---------	------	------



マイクロフィルム管理番号 (8-14)
平成8年度 道路改良工事 L:679m

W=6.0

A



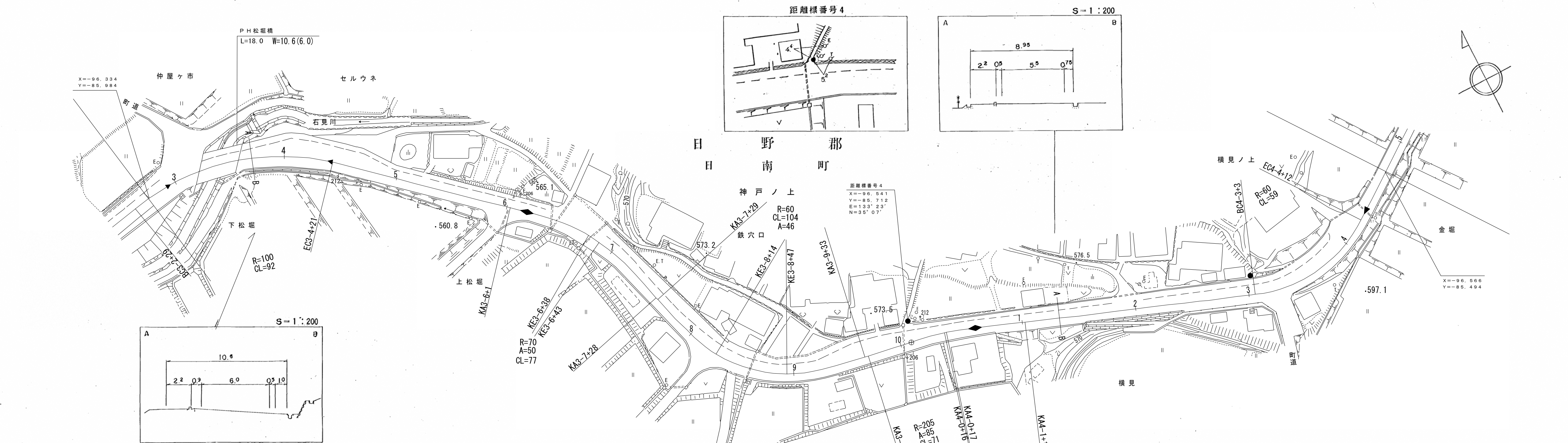
アシア航測株式会社
株式会社 広津コンサルタンツ

この地図は、建設省国土院院長の承認を得て、同院所管の測量標及び測量成果を使用して調製したものである。(承認番号) 昭54 中公第 32 号

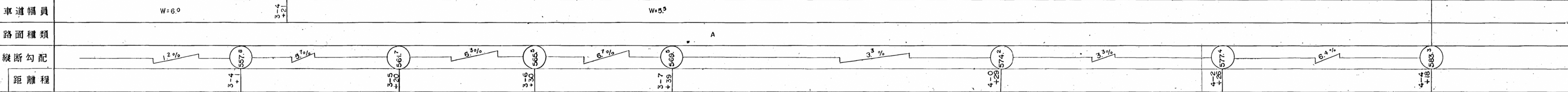
道 路 台 帳 平 面 図

鳥 取 県

調製年月	平成10年3月	図面縮尺	1:1,000	路線コード	22-111	道路種別	一般県道	路線名	神戸ノ上新見線	区間	3-3~4-4	図面番号	11-5
------	---------	------	---------	-------	--------	------	------	-----	---------	----	---------	------	------



マイクロフィルム管理番号(8-14) 平成8年度 道路改良工事 L=679 m	(9-19) 平成9年度 道路改良工事 L=78 m	マイクロフィルム管理番号 (63-25) 平成63年度 道路改良工事 L=104 m	(マイクロフィルム管理番号 1-50) 平成元年度 道路改良工事 L=224.0	(マイクロフィルム管理番号2-40) 平成2年度 道路改良工事 L=189 m	昭和62年度 舗装新設工事 L=339 m 昭和61年度 道路改良工事 L=330 m
--	-------------------------------	---	---	--	--



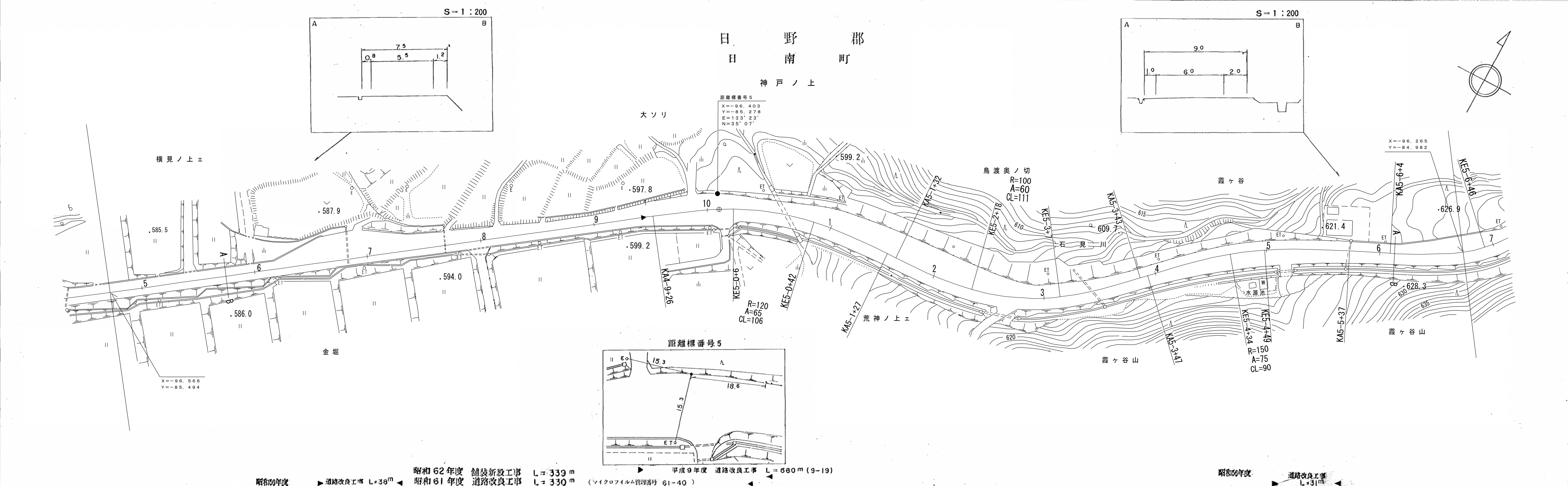
有限会社 久米測量
岡山府技研コンサルタント

この図面は、建設省国土院院長の承認を得て、同院所管の測量標及び測量成果を使用して調製したものである。(承認番号)昭54 中公測 32 号

道 路 台 帳 平 面 図

鳥 取 県

調製年月	平成 10 年 3 月	図面縮尺	1:1,000	路線コード	22-111	道路種別	一般県道	路線名	神戸ノ上新見線	区間	4-4~5-6	図面番号	11-6
------	-------------	------	---------	-------	--------	------	------	-----	---------	----	---------	------	------



車道幅員													
路面種類													
縦断勾配	1.0%	5.7%	7.5%										
距離程	4+5	4+18	4+5	4+2	4+5	4+2	4+5	4+2	4+5	4+2	4+5	4+2	4+5

昭和62年度 舗装新設工事 L=339m 平成9年度 道路改良工事 L=680m (9-19) 昭和56年度 道路改良工事 L=31m

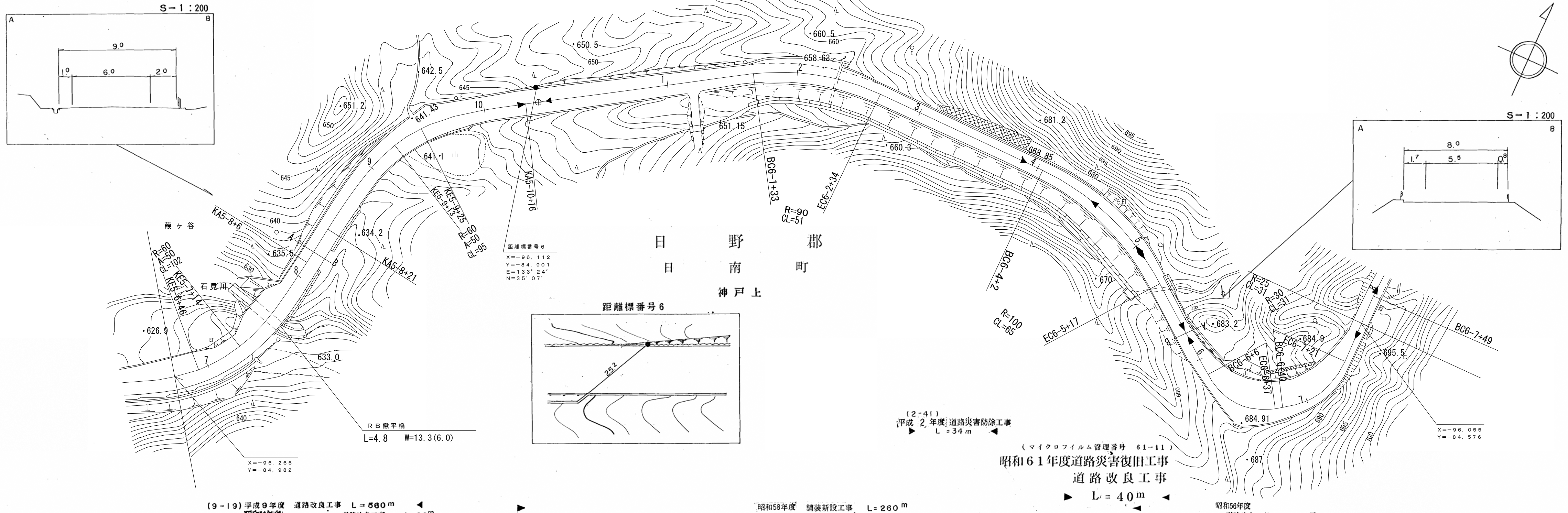
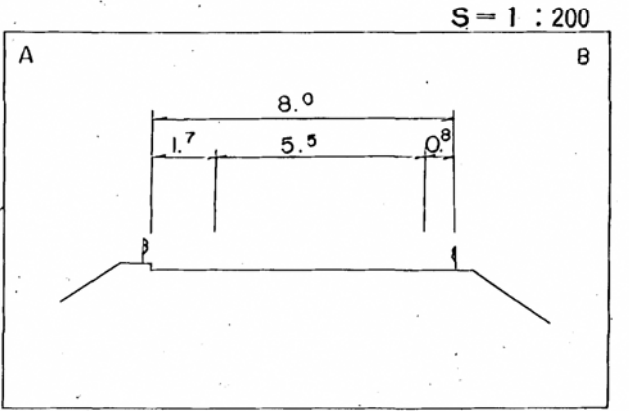
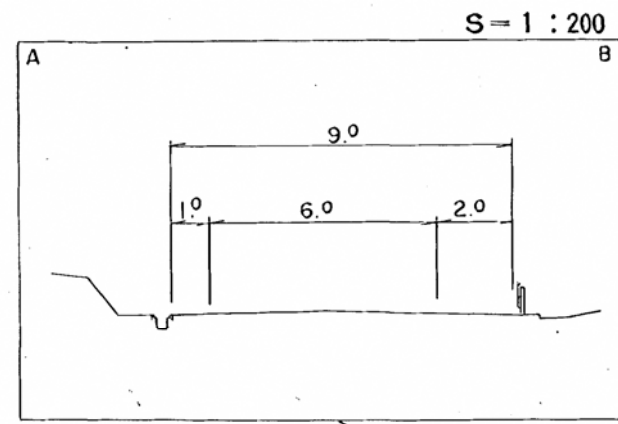
有限会社 久米測量

この地図は、建設省国土院院長の承認を得て、同院所管の測量標及び測量成果を使用して調製したものである。 (承認番号) 昭54 中公第 32 号

道 路 台 帳 平 面 図

鳥 取 県

調製年月	平成 11 年 3 月	図面縮尺	1:1,000	路線コード	22-111	道路種別	一般県道	路線名	神戸ノ上新見線	区間	5-6~6-8	図面番号	11-7
------	-------------	------	---------	-------	--------	------	------	-----	---------	----	---------	------	------



(2-41)
平成2年度 道路災害防除工事
L=34m

(マイクロフィルム管理番号 61-11)
昭和61年度道路災害復旧工事
道路改良工事
L=40m

昭和58年度 舗装新設工事 L=260m

昭和56年度 道路改良工事 L=82m

(9-19)平成9年度 道路改良工事 L=580m
昭和56年度 道路改良工事 L=86m

車道幅員	W=6.0		6-0 +3		W=5.0		6-1 +3		6-5 +3		W=5.0		6-1 +3		6-9 +3	
路面種類	A		6-0 +3		B		6-1 +3		A		6-5 +3		6-1 +3		6-9 +3	
縦断勾配	9.6%		12.0%		11.8%		13.5%		9.8%		9.8%		9.8%		9.8%	
距離程	5-9 +26		6-0 +15		6-2 +35		6-5 +3		6-5 +3		6-9 +3		6-9 +3		6-9 +3	

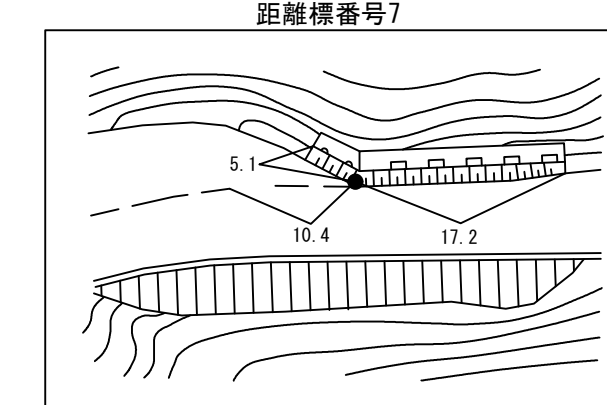
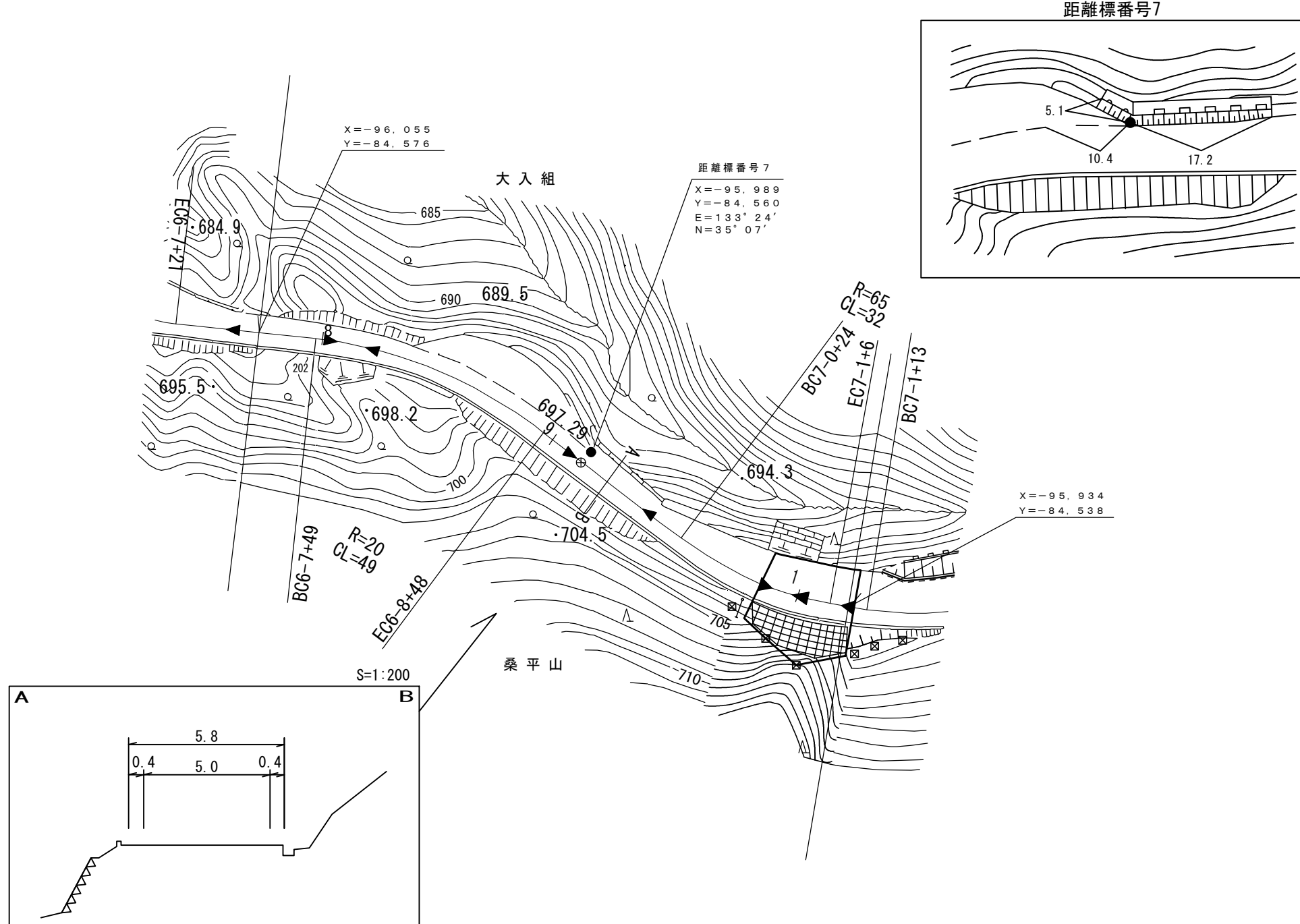
(有) 江府技研コンサルタント
有限会社 久米測量

この地図は、建設省国土院院長の承認を得て、同院所管の測量標及び測量成果を使用して調製したものである。(承認番号) 昭54 中公第 32 号

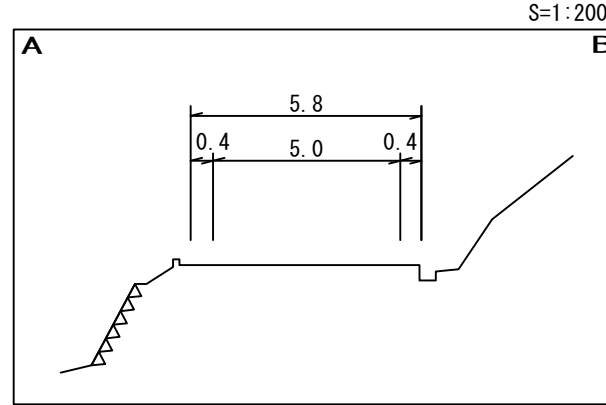
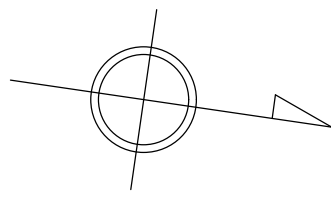
道路台帳付図

鳥取県

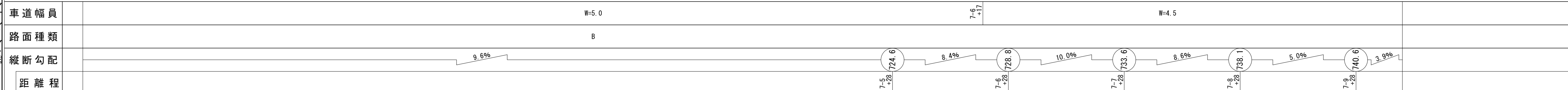
調製年月	令和2年3月	図面縮尺	1:1000	路線コード	22-111	道路種別	一般県道	路線名	神戸ノ上新見線	区間	6-8~7-1	図面番号	11-8
------	--------	------	--------	-------	--------	------	------	-----	---------	----	---------	------	------



日野郡
 日南町
 神戸上



令和元年度 道路災害復旧工事 (30年災284号) L=19m
 (10-51) 平成9年度 道路災害復旧工事 L=11m
 (10-51) 平成9年度 道路災害復旧工事 L=20m
 (3-46) 平成3年度道路災害復旧工事 L=10m



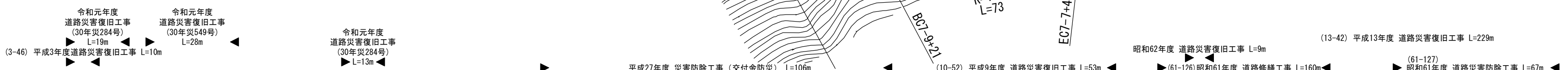
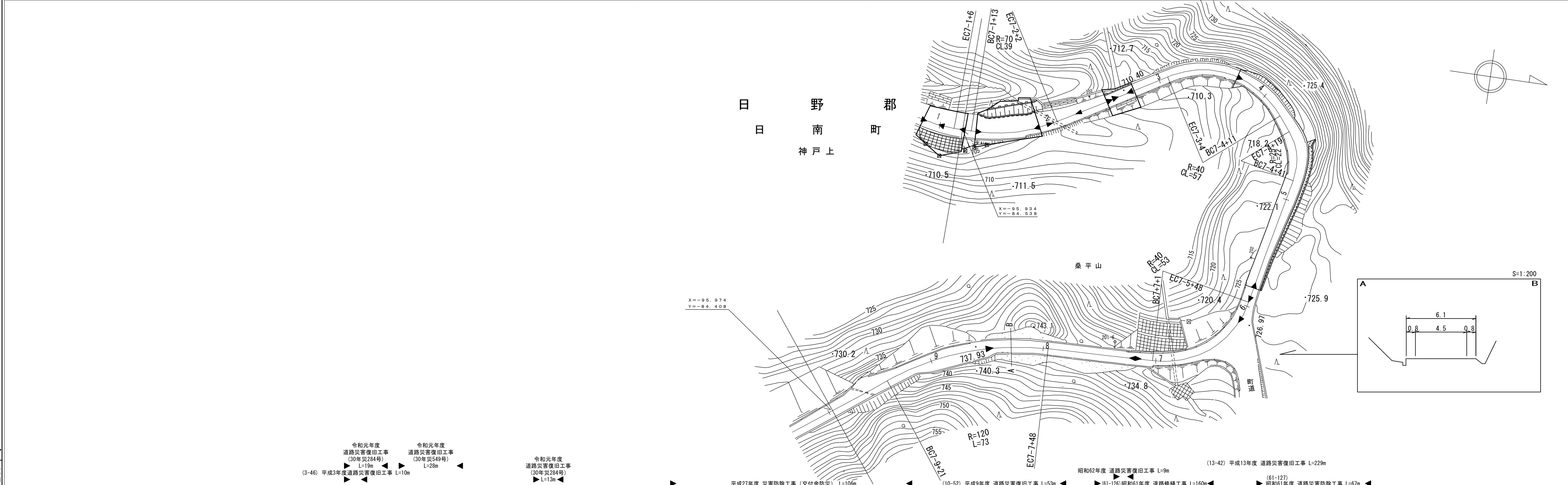
有限会社
 アイニ
 土木技
 工設計
 株式会社

この地図は、建設省国土地理院長の承認を得て、同院所管の測量標及び測量成果を使用して調製したものである。(承認番号) 昭53 中公第77号

道路台帳付図

鳥取県

調製年月	令和2年3月	図面縮尺	1:1000	路線コード	22-111	道路種別	一般県道	路線名	神戸ノ上新見線	区間	7-2~7-9	図面番号	11-9
------	--------	------	--------	-------	--------	------	------	-----	---------	----	---------	------	------



車道幅員	W=5.0
路面種類	B
縦断勾配	9.6%
距離程	7-5+28 724.6, 7-6+28 728.8, 7-7+28 733.6, 7-8+28 738.1, 7-9+28 740.6

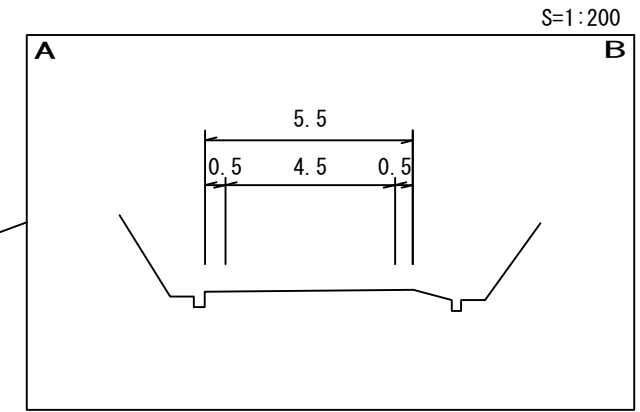
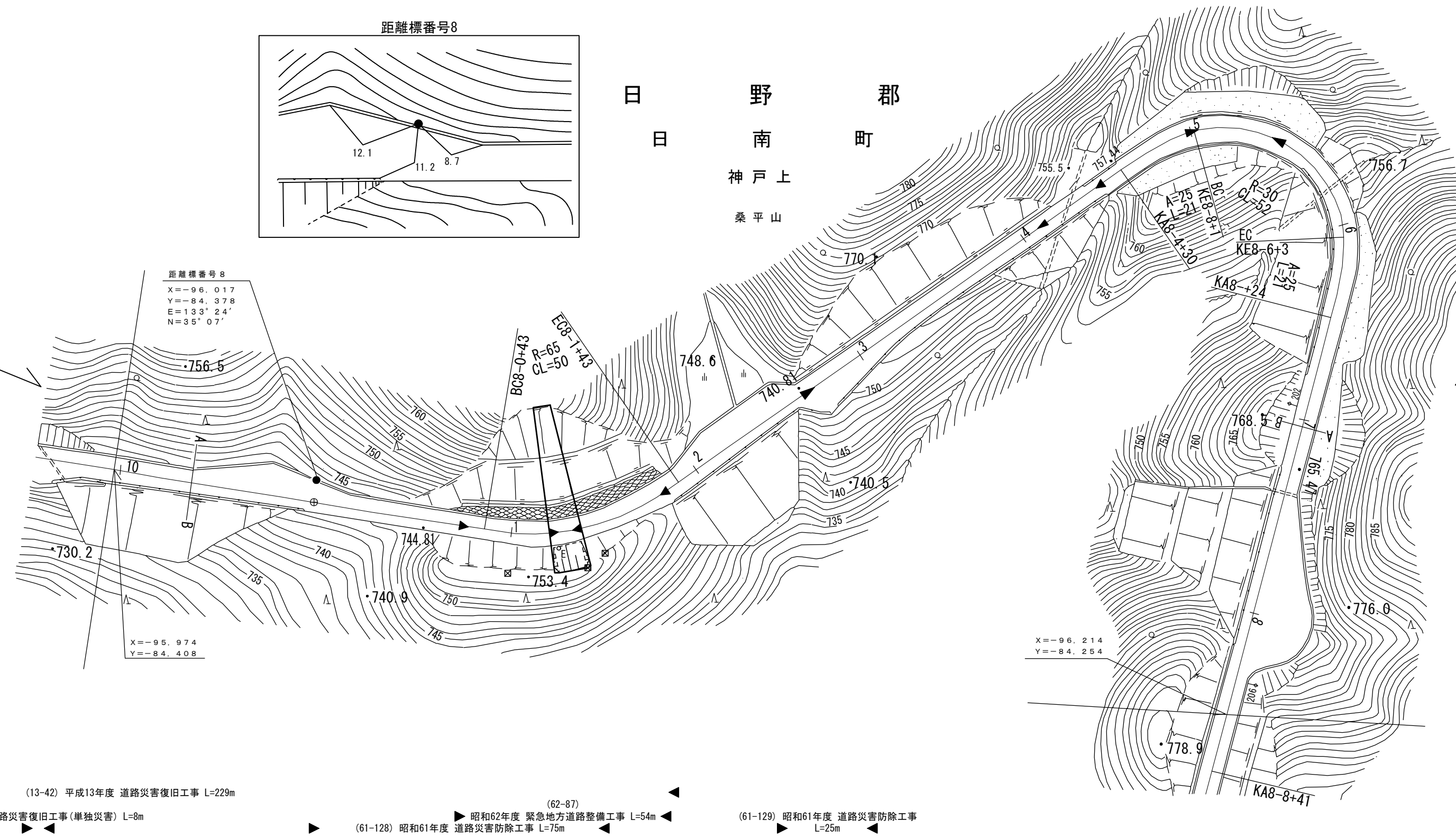
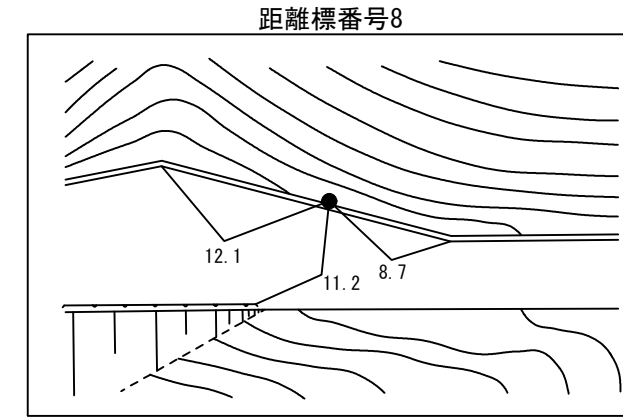
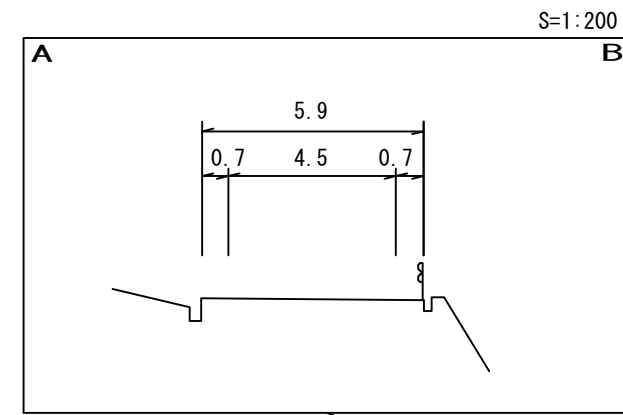
ダシ(有)ア
 インイ江サ
 ニワズ府ヒ
 テ技ミ技コ
 技研設研コ
 研コ計コル
 株コンタ
 式サンサ
 会サルサ
 社タルタ
 ンタ
 トント
 (株)ト

この地図は、建設省国土地理院長の承認を得て、同院所管の測量標及び測量成果を使用して調製したものである。(承認番号) 昭53 中公第77号

道路台帳付図

鳥取県

調製年月	令和2年3月	図面縮尺	1:1000	路線コード	22-111	道路種別	一般県道	路線名	神戸ノ上新見線	区間	7-10~8-8	図面番号	11-10
------	--------	------	--------	-------	--------	------	------	-----	---------	----	----------	------	-------



- (13-42) 平成13年度 道路災害復旧工事 L=229m
- 令和元年度 道路災害復旧工事(単独災害) L=8m
- (62-87) 昭和62年度 緊急地方道路整備工事 L=54m
- (61-128) 昭和61年度 道路災害防除工事 L=75m
- (61-129) 昭和61年度 道路災害防除工事 L=25m

車道幅員	W=4.5								
路面種類	B								
縦断勾配	3.9%	746.5	6.8%	753.3	8.0%	761.3	5.3%	766.6	6.8%
距離程	8-1 +32		8-3 +32		8-5 +32		8-7 +32		

有限会社
新測量設計
有限会社
新測量設計
有限会社
新測量設計
有限会社
新測量設計

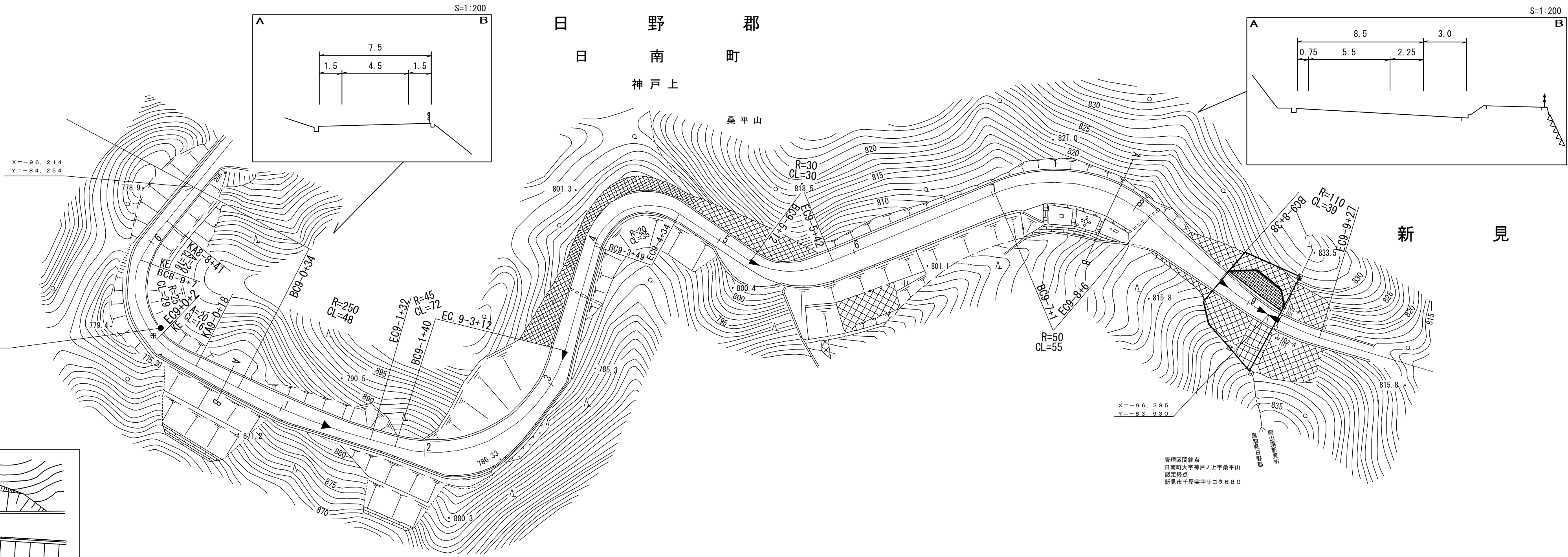
道路台帳付図

鳥取県

調製年月 令和2年3月 図面縮尺 1:1000 路線コード 22-111 道路種別 一般県道 路線名 神戸ノ上新見線 区間 8-9~9-5 図面番号 11-11

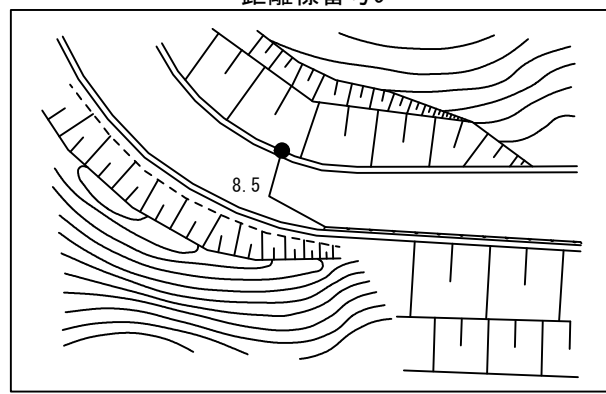
日野郡
日南町
神戸上

新見市



距離標番号9
X=-96.255
Y=-84.283
E=133'24"
N=35'07"

X=-96.385
Y=-83.930



管理区間終点
日南町大字神戸ノ上桑平山
認定終点
新見市千屋美字サコタ680

令和元年度 道路災害復旧工事 (30年災285号)
L=23m
(10-53) 平成9年度 道路災害復旧工事 L=8m

(3-47) 平成3年度 緊急地方道路整備工事(維持) L=97m

(61-43) 昭和61年度 道路環境整備(道路展望駐車場)工事 L=201m

車道幅員		W=4.5	9-1 +15	W=5.5	9-4 +36	W=4.0	9-5 +42	W=5.5	9-8 +42	W=4.0	9-9 +12			
路面種類														
縦断勾配		10.8%	8.7%	9.3%	10.8%	11.3%	9.5%		12.0%					
距離程	8-8 +32	770.0	9-0 +3	775.3	9-1 +15	780.7	9-3 +12	789.7	9-3 +47	793.4	9-4 +36	797.8	9-9 +33	821.4

株式会社
日野郡
日南町
神戸上
桑平山
山ノ上
新見市