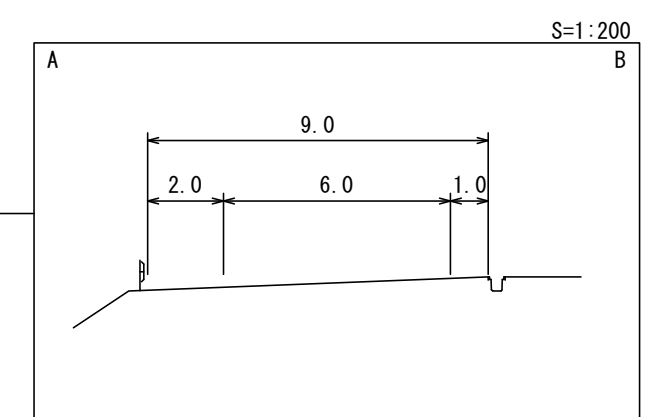
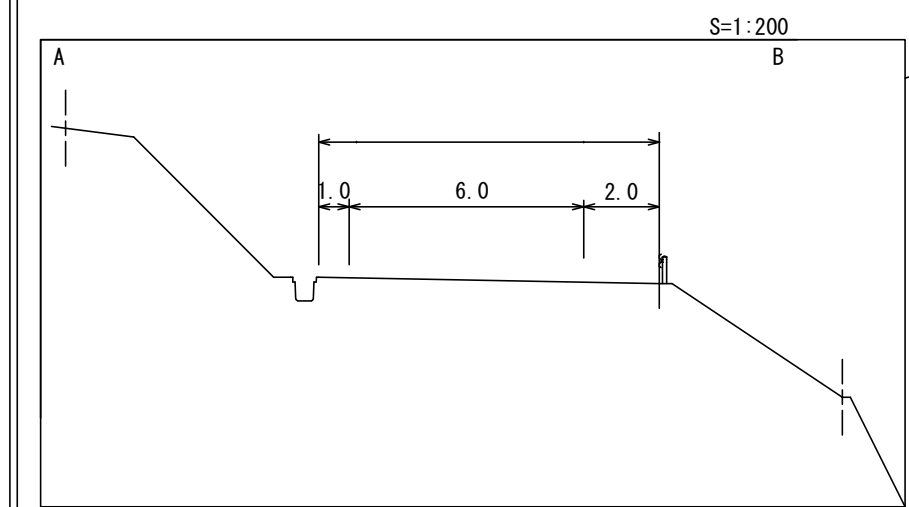
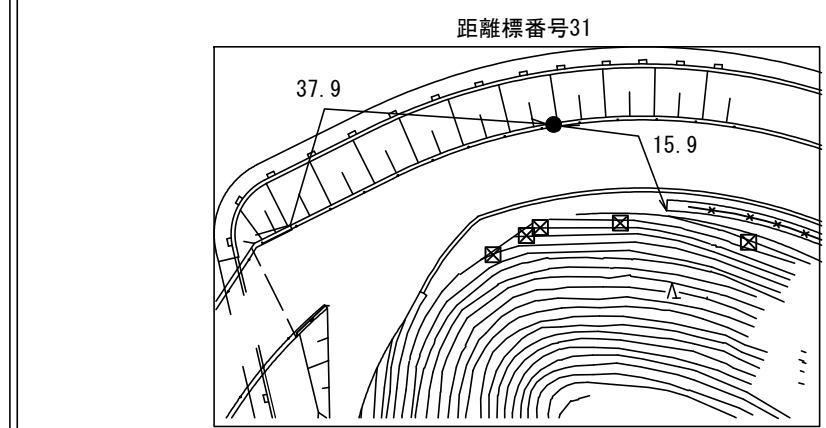
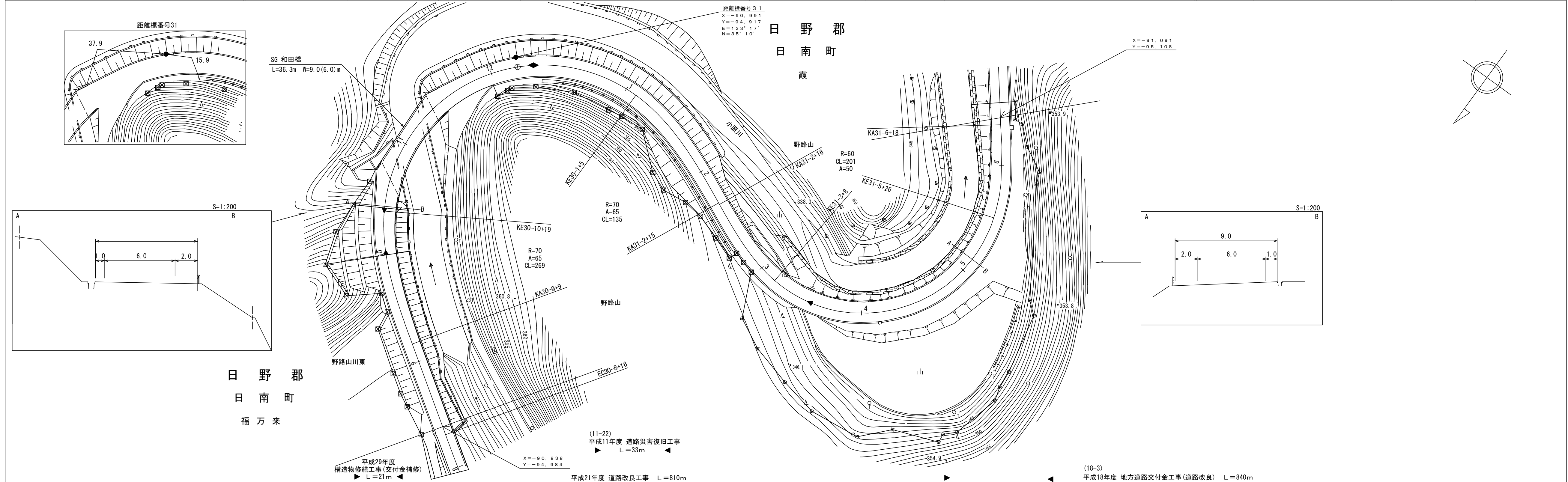


道 路 台 帳 付 図

鳥 取 県

調 製 年 月	平成30年10月	図 面 縮 尺	1 : 1000	路 線 コ ー ド	22-107	道 路 種 別	一般県道	路 線 名	横田伯南線	区 間	30-8~31-6	図 面 番 号	35-29
---------	----------	---------	----------	-----------	--------	---------	------	-------	-------	-----	-----------	---------	-------



車道幅員		W=6.0	
路面種類		A	
縦断勾配	0.6%	2.5%	1.4%
距離程	30-11 +10 350.2	31-4 +17 343.5	

(有)イズミ設計コンサルタント
株式会社
アールスペース

(有)江府技研コンサルタント
株式会社
アシア航測株式会社
野口技研有限公司

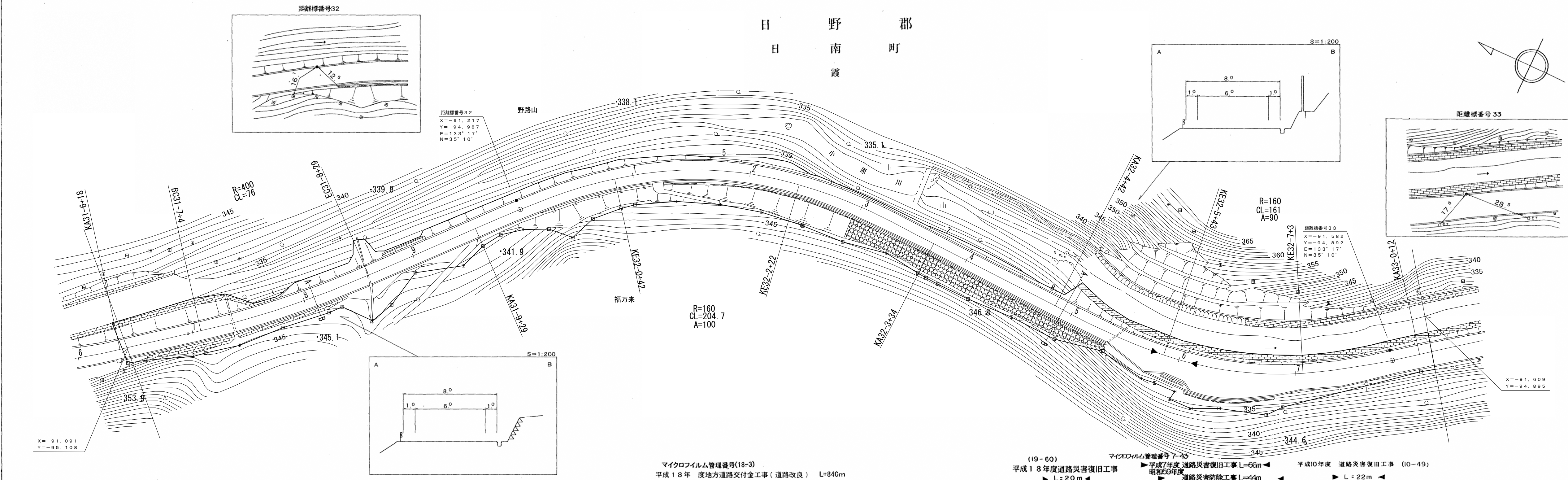
この地図は、建設省国土地理院長の承認を得て、同院所管の測量標及び測量成果を使用して調製したものである。(承認番号) 昭53 中公第77号

道 路 台 帳 平 面 図

鳥 取 県

調製年月	平成 20 年 3 月	図面縮尺	1:1,000	路線コード	22-107	道路種別	一般県道	路線名	横田伯南線	区間	31-8 ~ 33-0	図面番号	35-30
------	-------------	------	---------	-------	--------	------	------	-----	-------	----	-------------	------	-------

日 野 郡
日 南 町



車道幅員	W=6.0	33+	W=6.0
路面種類			
縦断勾配			
距離程			

この図面は、建設省国土院の承認を得て、同院所長の測量成果に基づき作成されたものである。(承認番号) 昭54 中公第 32 号

(有) 野口技研株式会社
 (有) 江府技研コンサルタント
 (有) 江府技研コンサルタント
 (有) 江府技研コンサルタント
 (有) 江府技研コンサルタント

