

道 路 台 帳 付 図

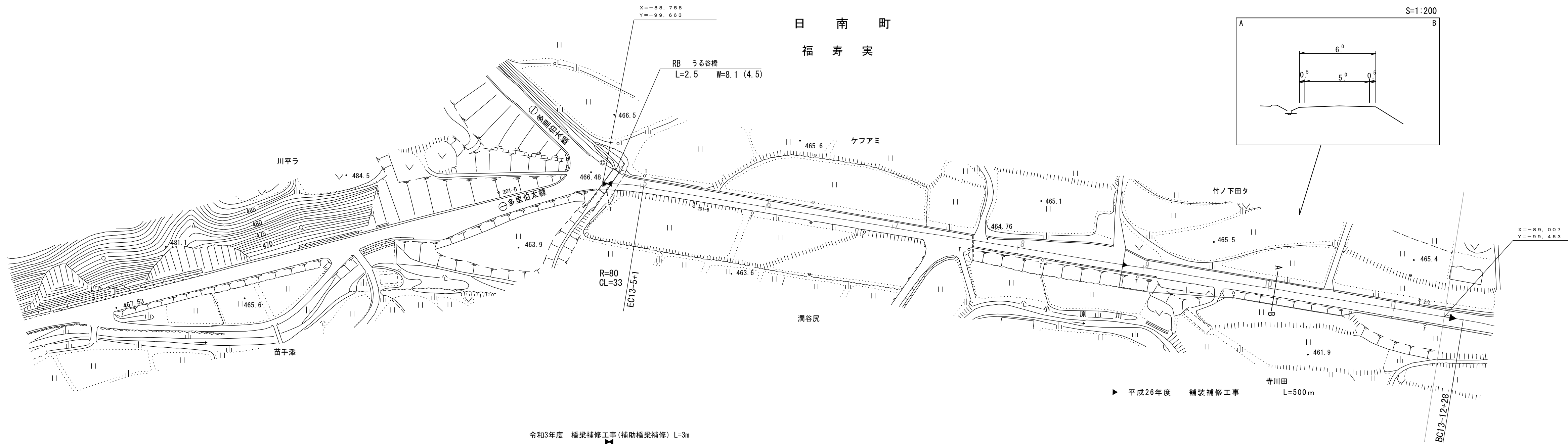
鳥 取 県

調 整 年 月	令 和 4 年 3 月	図 面 縮 尺	1:1,000	路線コード	22-107	道 路 種 別	一 般 県 道	路 線 名	横 田 伯 南 線	区 間	13-5~13-12	図 面 番 号	3 5 - 1 3
---------	-------------	---------	---------	-------	--------	---------	---------	-------	-----------	-----	------------	---------	-----------

日 野 郡

日 南 町

福 寿 実



車 道 幅 員	13-4 +35	W=4.0	13-9 +0	W=5.0
路 面 種 類	13-4 +35	A	13-5 +40	B
縦 断 勾 配	466.8	0.7%		
距 離 程	13-4 +35			

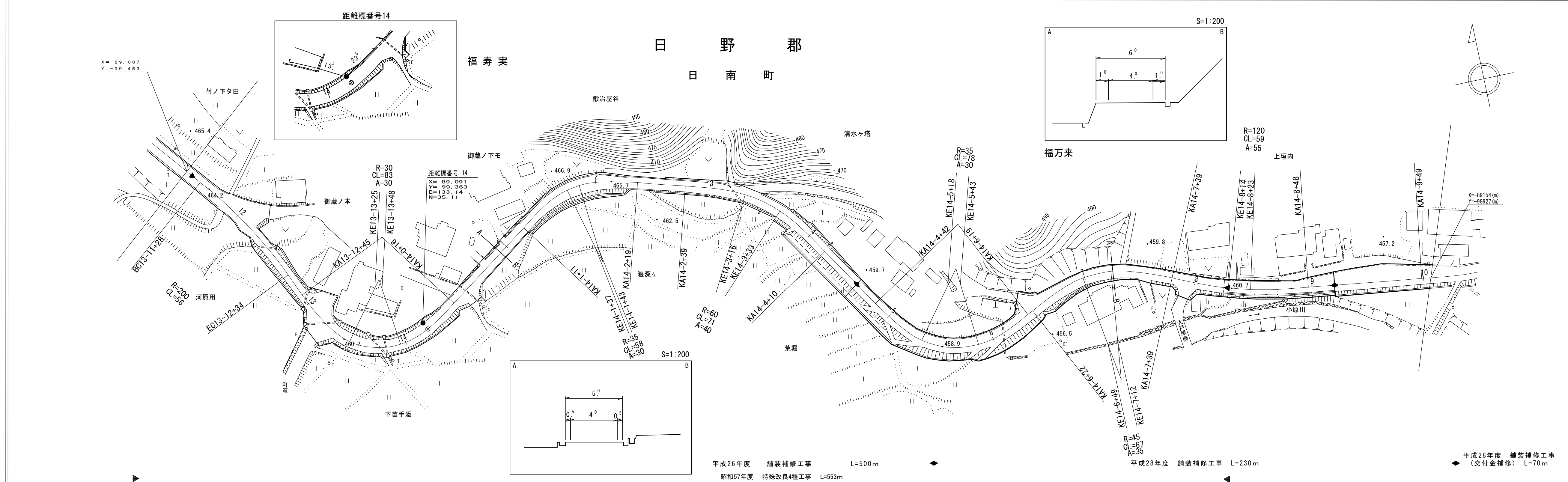
アサヒコンサルタント株式会社
株式会社アトスペース

「この地図は、建設省国土地理院長の承認を得て、同院所管の測量簿及び測量成果を使用して調製したものである。(承認番号) 昭54 中公第 32号」

道 路 台 帳 付 図

鳥 取 県

調整年月	平成 30 年 3 月	図面縮尺	1:1,000	路線コード	22-107	道路種別	一般県道	路線名	横田 伯南 線	区間	13-11~14-10	図面番号	35-14
------	-------------	------	---------	-------	--------	------	------	-----	---------	----	-------------	------	-------



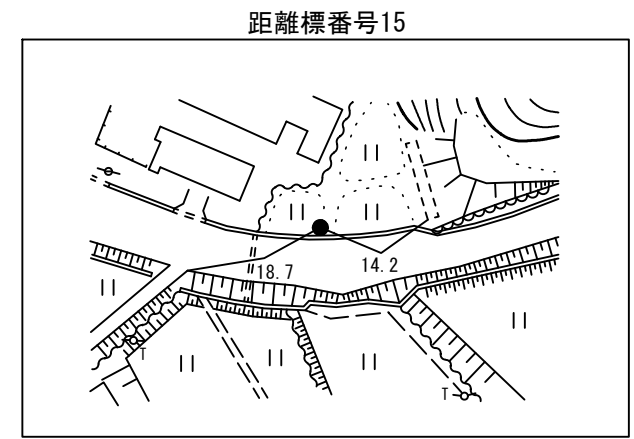
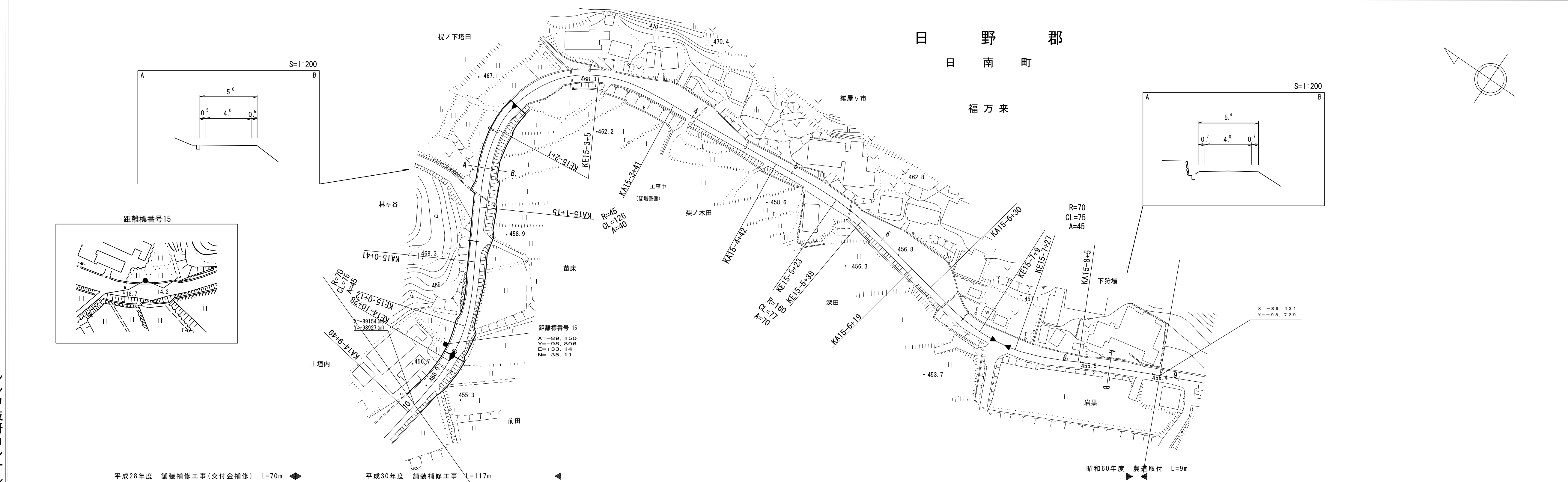
車道幅員	W=4.0											
路面種類	B											
縦断勾配	0.7%	4.5%	3.7%	3.9%	1.2%							
距離程	13-11 +33	13-13 +23	14-2 +7	14-5 +28	14-8 +14							

アサヒコンサルタント株式会社
 シンワ技研コンサルタント株式会社
 株式会社 アートスペース

道 路 台 帳 付 図

鳥 取 県

調整年月	平成 31 年 3 月	図面縮尺	1:1,000	路線コード	22-107	道路種別	一般県道	路線名	横田 伯 南 線	区間	14-10~15-9	図面番号	35-15
------	-------------	------	---------	-------	--------	------	------	-----	----------	----	------------	------	-------



距離標番号 15
 X=-89.150
 Y=98.896
 E=133.14
 N=35.11

X=-89.421
 Y=-98.729

平成28年度 舗装補修工事(交付金補修) L=70m

平成30年度 舗装補修工事 L=117m

昭和60年度 農道取付 L=9m

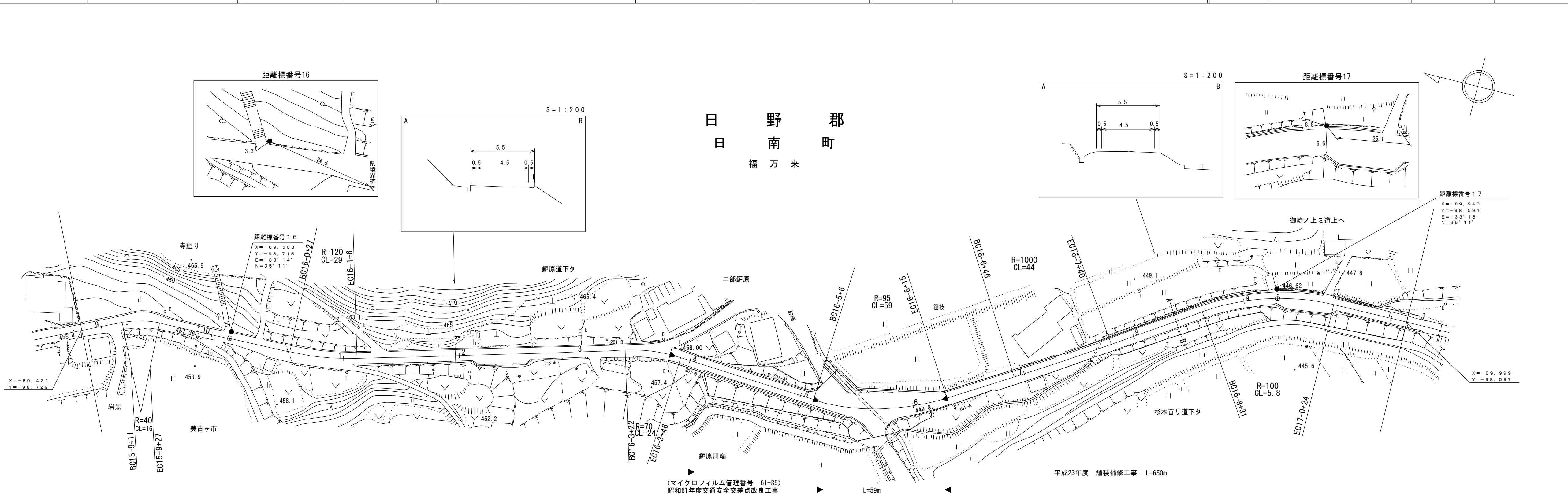
車道幅員	W=4.0
路面種類	B
縦断勾配	
距離程	

シンワ技術株式会社
 有限会社
 江府コンサルタント株式会社

道 路 台 帳 平 面 図

鳥 取 県

調整年月	平成24年3月	図面縮尺	1:1,000	路線コード	22-107	道路種別	一般県道	路線名	横田伯南線	区間	15-9~17-1	図面番号	35-16
------	---------	------	---------	-------	--------	------	------	-----	-------	----	-----------	------	-------



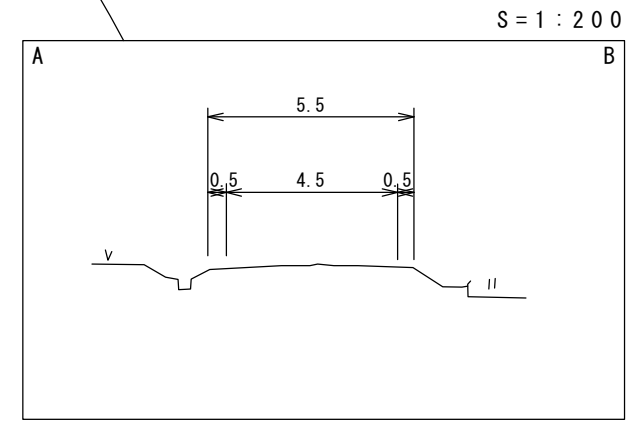
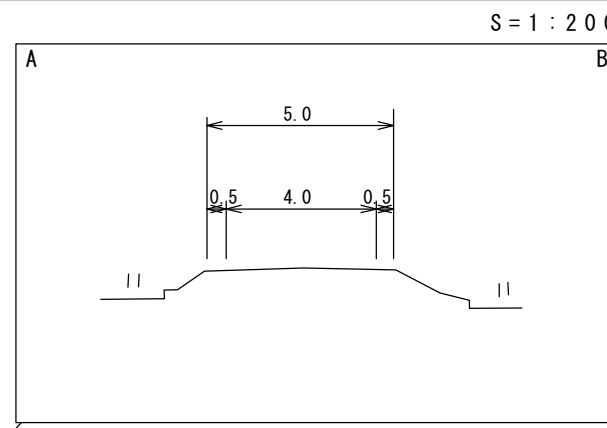
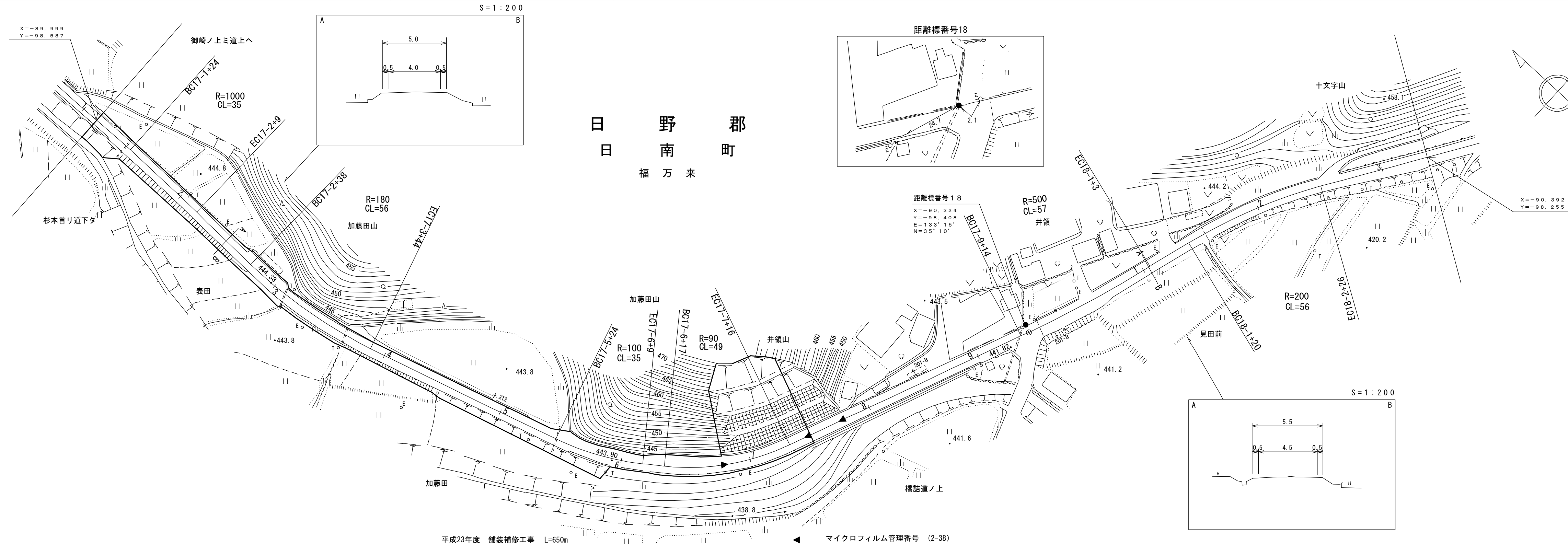
車道幅員	W=4.0	16-0+8	W=4.5	17-0+25	W=4.0												
路面種類	B																
縦断勾配	1.0%	456.0	7.8%	459.7	0.4%	460.1	2.6%	458.8	7.7%	451.1	5.0%	448.6	1.9%	446.7	0.2%	446.6	1.1%
距離程	15-9+40	16-0+31	16-2+31	16-3+31	16-5+31	16-6+31	16-8+31	17-0+14									

椿
コ
ン
サ
ル
タ
ン
ト
株
式
会
社

道路台帳平面図

鳥取県

調整年月	平成24年3月	図面縮尺	1:1,000	路線コード	22-107	道路種別	一般県道	路線名	横田伯南線	区間	17-1~18-3	図面番号	35-17
------	---------	------	---------	-------	--------	------	------	-----	-------	----	-----------	------	-------



車道幅員	W=4.0		17-5 +28		W=4.5	
路面種類						
縦断勾配						
距離程	17-2 +14	17-3 +14	17-7 +14	17-8 +14	17-9 +14	18-0 +44

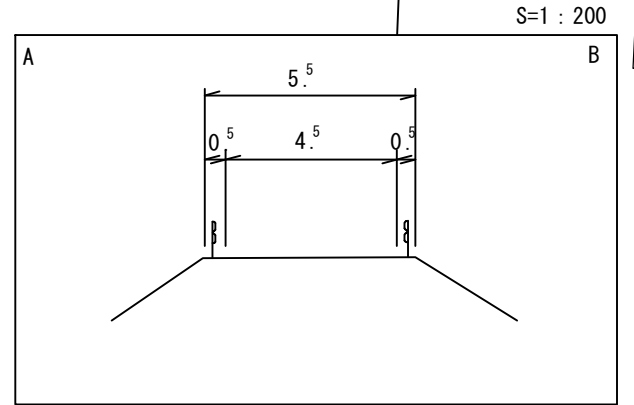
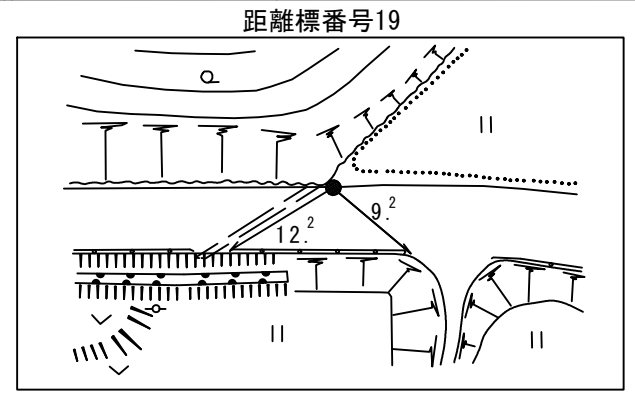
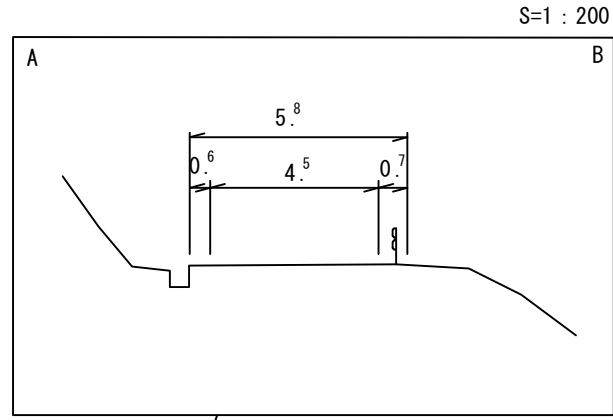
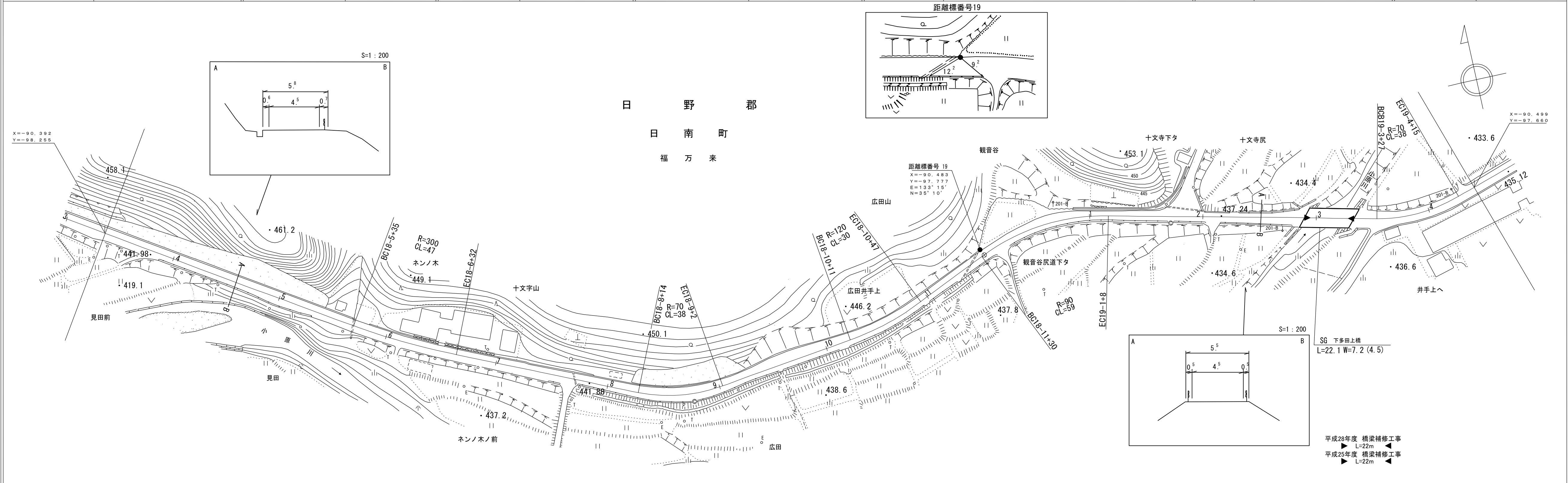
樁コンサルタント株式会社

「この地図は、建設省国土地理院長の承認を得て、同院所管の測量標及び測量成果を使用して調整したものである。(承認番号) 昭54 中公第 32 号」

道 路 台 帳 付 図

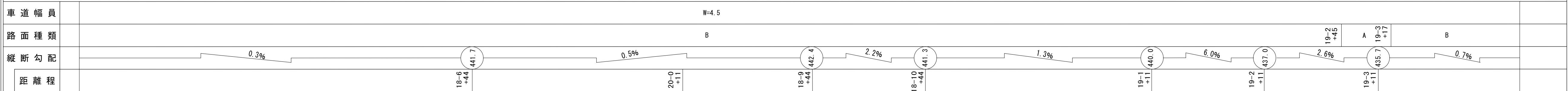
鳥 取 県

調 整 年 月	平 成 2 9 年 3 月	図 面 縮 尺	1 : 1,000	路線コード	22-107	道 路 種 別	一 般 県 道	路 線 名	横 田 伯 南 線	区 間	18-3~19-4	図 面 番 号	3 5 - 1 8
---------	---------------	---------	-----------	-------	--------	---------	---------	-------	-----------	-----	-----------	---------	-----------



SG 下多田上橋
L=22.1 W=7.2 (4.5)

平成28年度 橋梁補修工事
▶ L=22m ◀
平成25年度 橋梁補修工事
▶ L=22m ◀



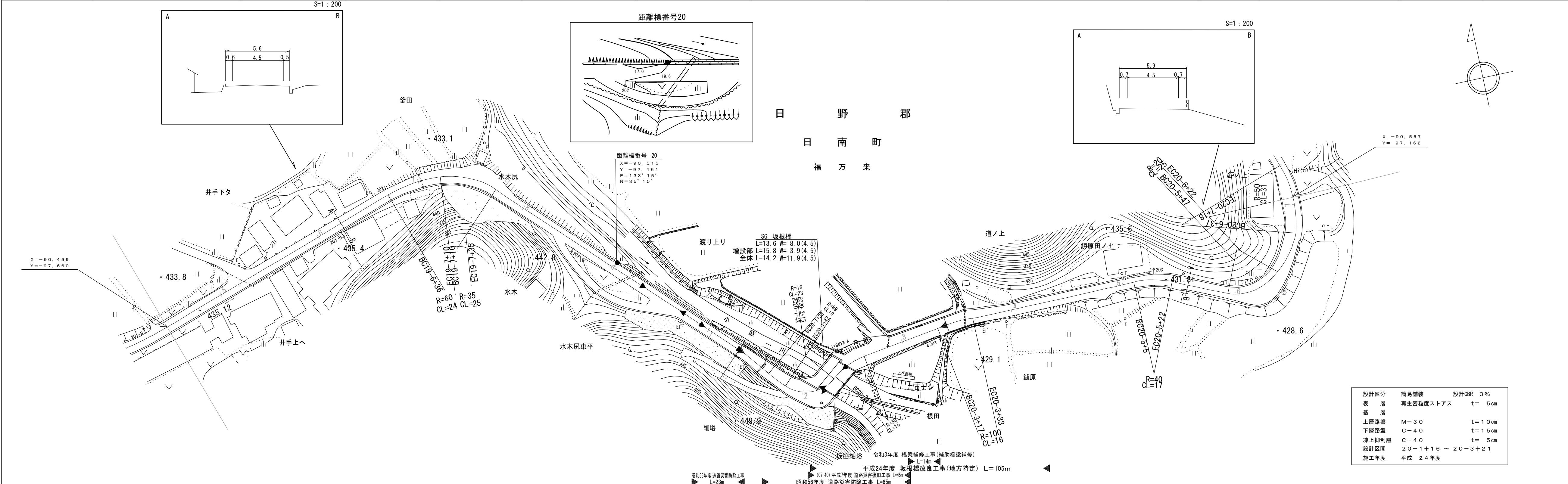
アサヒコンサルタント株式会社

この地図は、建設省国土地理院長の承認を得て、同院所管の測量標及び測量成果を使用して調製したものである。(承認番号)昭54 中公第 32 号

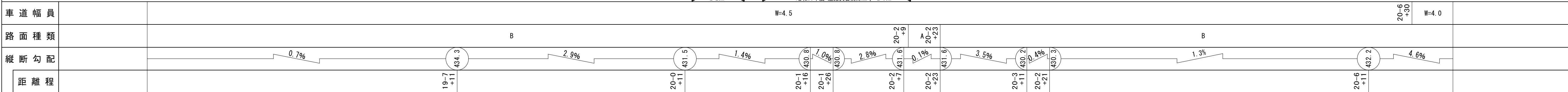
道路台帳付図

鳥取県

調整年月	令和 4 年 3 月	図面縮尺	1:1,000	路線コード	22-107	道路種別	一般県道	路線名	横田 伯南 線	区間	19-4~20-7	図面番号	35-19
------	------------	------	---------	-------	--------	------	------	-----	---------	----	-----------	------	-------



設計区分	簡易舗装	設計CBR	3%
表層	再生密粒度ストアス	t=	5cm
基層			
上層路盤	M-30	t=	10cm
下層路盤	C-40	t=	15cm
凍上抑制層	C-40	t=	5cm
設計区間	20-1+16 ~ 20-3+21		
施工年度	平成 24年度		



株式会社 アイニチ技術株式会社

「この地図は、建設省国土地理院長の承認を得て、同院所管の測量簿及び測量成果を使用して調製したものである。(承認番号) 昭53 中公第 77 号」

道路台帳付図

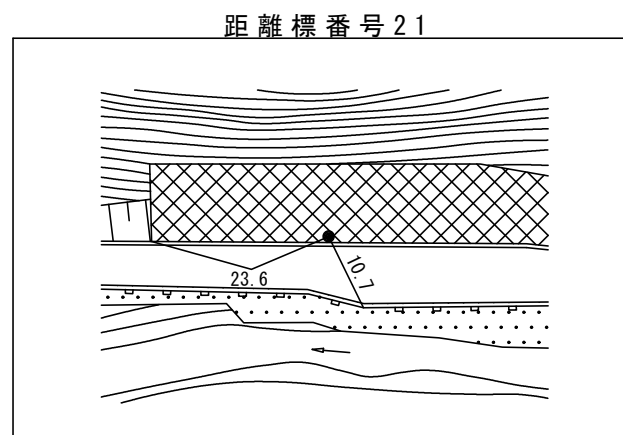
鳥取県

調整年月 平成31年3月 図面縮尺 1:1000 路線コード 22-107 道路種別 一般県道 路線名 横田伯南線 区間 20-7 ~ 21-9 図面番号 35-20

日野郡

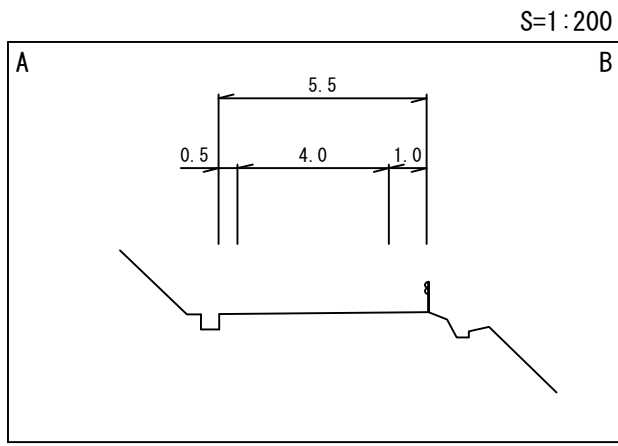
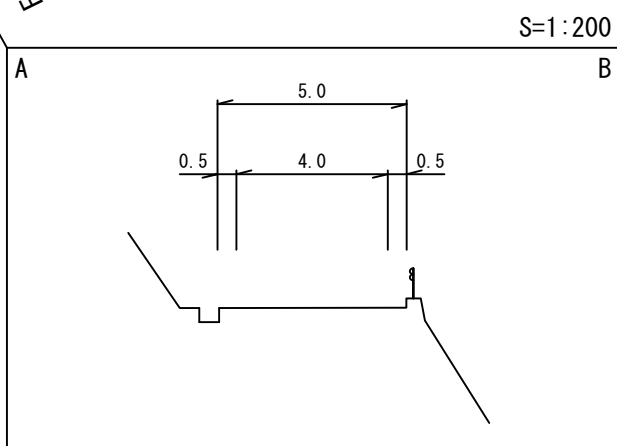
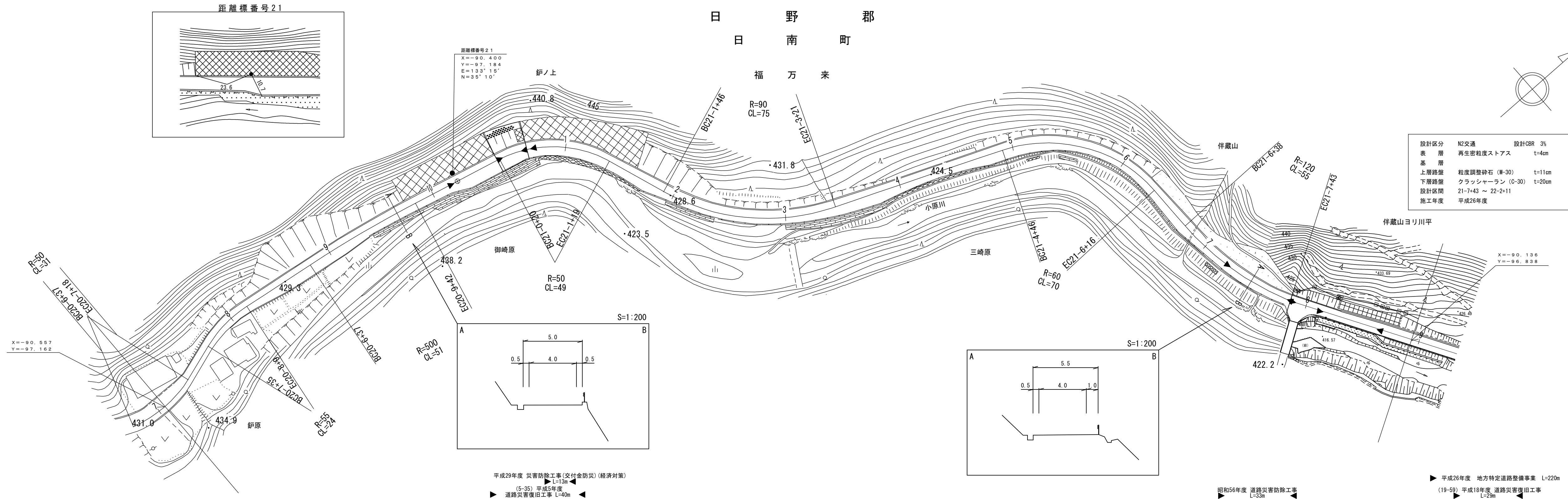
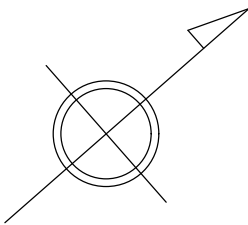
日南町

福万来



距離標番号 21
X=-90.400
Y=-97.184
E=133°15'
N=35°10'

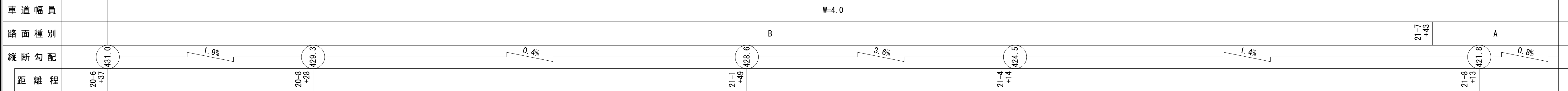
設計区分	N2交通	設計CBR	3%
表層	再生密粒度ストアス	t	4cm
基層			
上層路盤	粒度調整碎石 (M-30)	t	11cm
下層路盤	クラッシャーラン (C-30)	t	20cm
設計区間	21-7+43 ~ 22-2+11		
施工年度	平成26年度		



平成29年度 災害防除工事(交付金防災)(経済対策) L=13m
 (5-35) 平成5年度 道路災害復旧工事 L=40m

昭和56年度 道路災害防除工事 L=33m

平成26年度 地方特定道路整備事業 L=220m
 (19-59) 平成18年度 道路災害復旧工事 L=29m

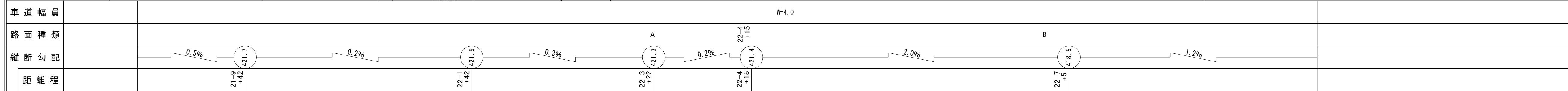
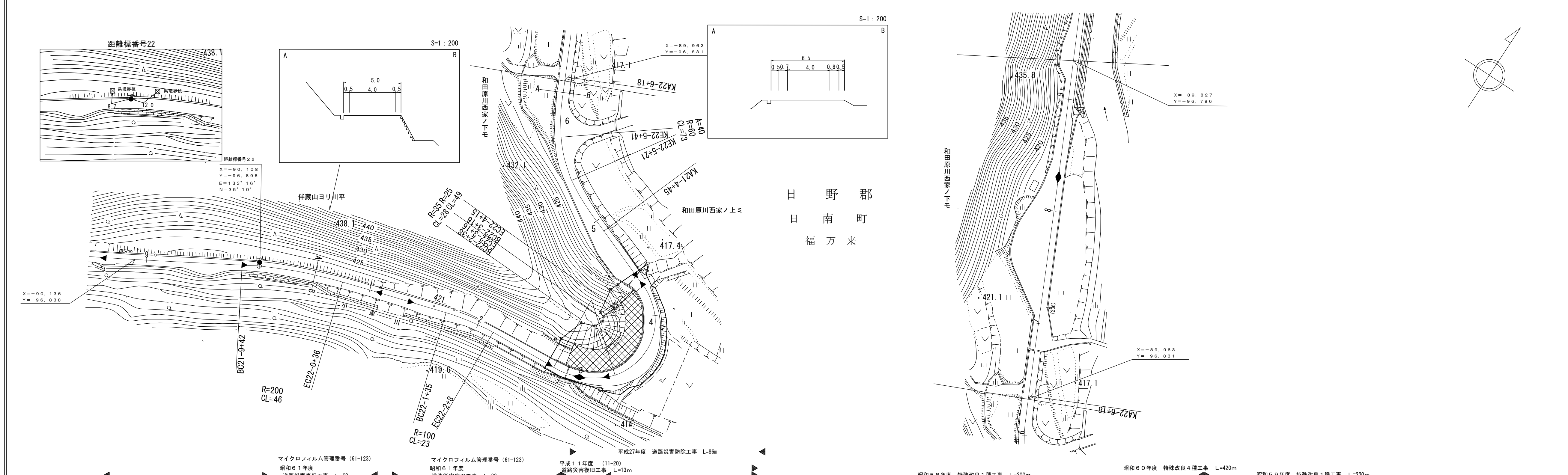


(株)アイニクス 江広子 府洋技研 コンサルタント

道 路 台 帳 付 図

鳥 取 県

調整年月	平成 28 年 3 月	図面縮尺	1:1,000	路線コード	22-107	道路種別	一般県道	路線名	横田伯南線	区間	21-9~24-9	図面番号	35-21
------	-------------	------	---------	-------	--------	------	------	-----	-------	----	-----------	------	-------

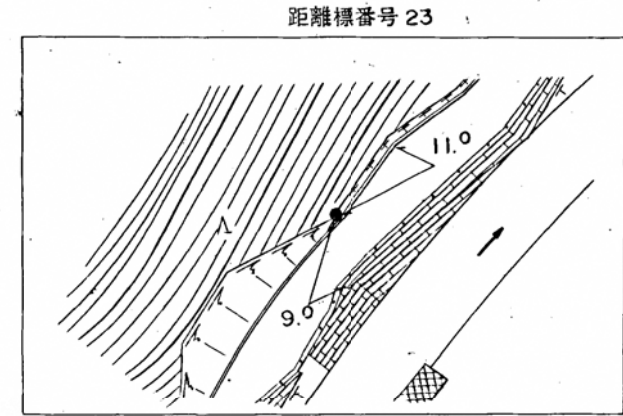


アサヒコンサルタント株式会社

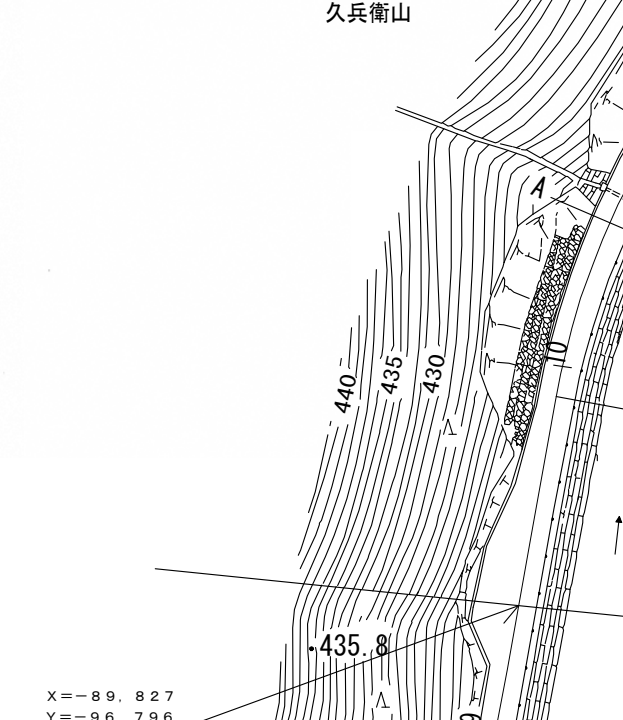
道 路 台 帳 平 面 図

鳥 取 県

調製年月	平成 20 年 3 月	図面縮尺	1:1,000	路線コード	22-107	道路種別	一般県道	路線名	横田 伯南 線	区間	22-9 ~ 23-10	図面番号	35-22
------	-------------	------	---------	-------	--------	------	------	-----	---------	----	--------------	------	-------

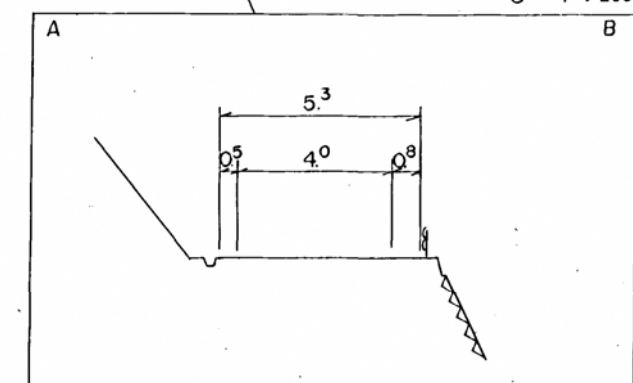
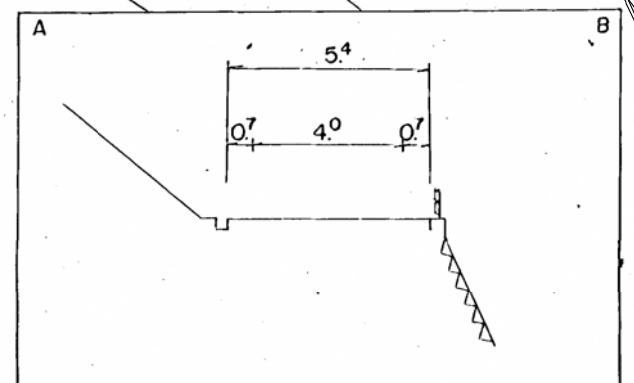


距離標番号 23
 X=-89.744
 Y=-96.821
 E=133°16'
 N=35°11'

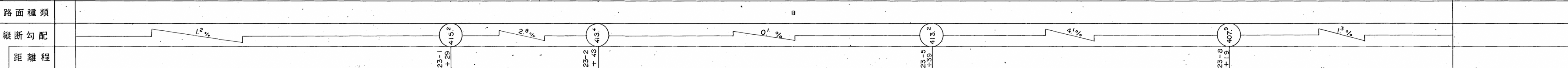


X=-89.827
 Y=-96.796

マイクロフィルム管理番号 7-41
 平成7年度道路災害復旧工事 L=12m
 平成11年度(II-21)道路災害復旧工事 L=19m
 昭和60年度 特殊改良4種工事 L=420m
 昭和59年度 特殊改良1種工事 L=220m



車道幅員	W=4.0											
路面種類	B											



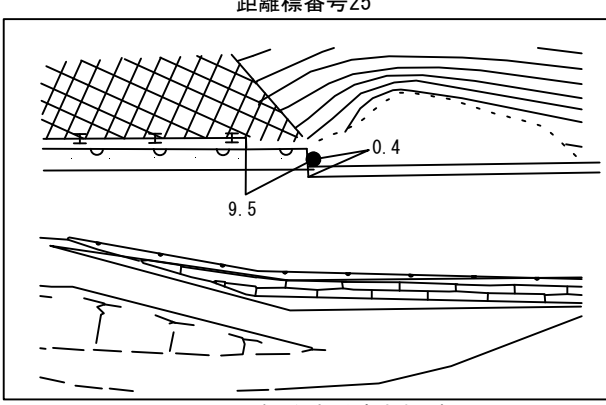
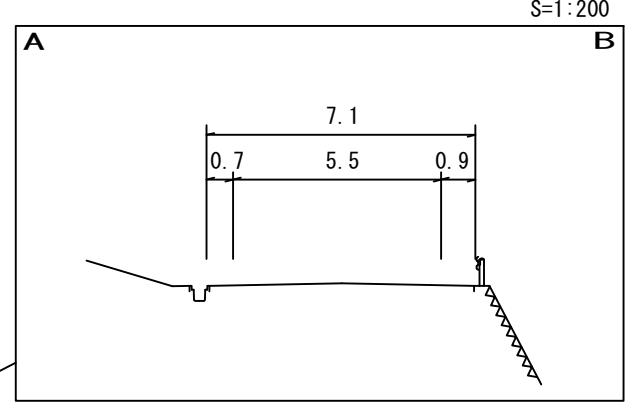
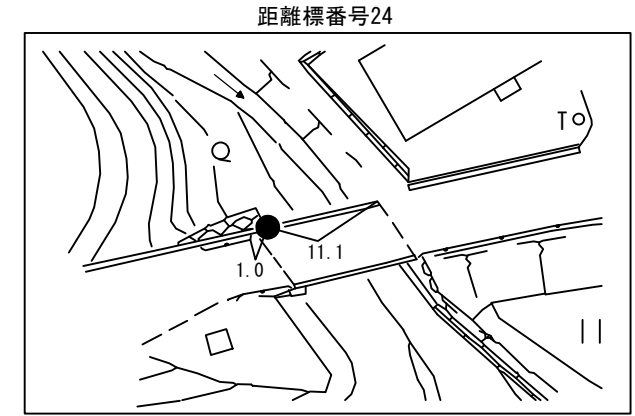
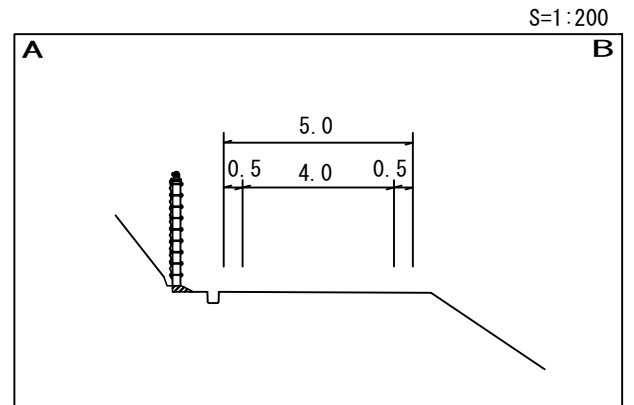
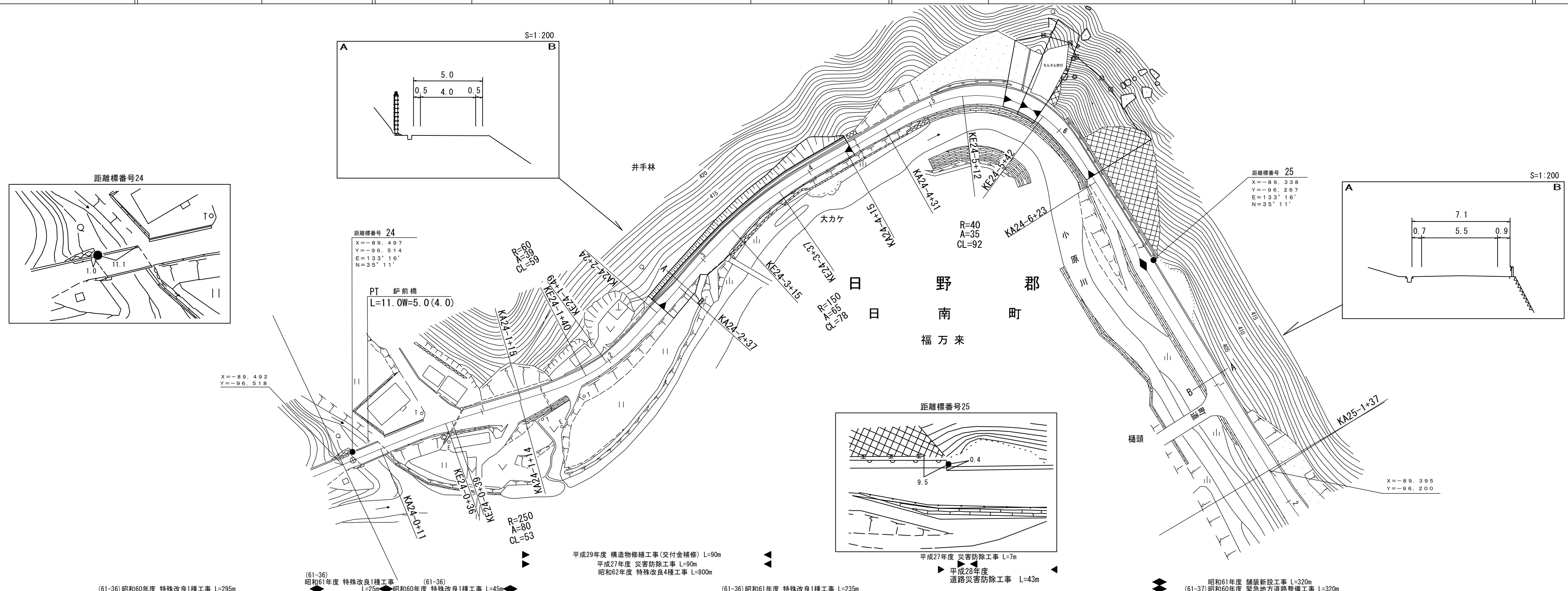
(有)江府技研コンサルタント
 ダイニチ技研株式会社

この地図は、建設省国土地理院長の承認を得て、同院所管の測量標及び測量成果を使用して調製したものである。(承認番号) 昭54 中公第 32 号

道 路 台 帳 付 図

鳥 取 県

調整年月	平成 30 年 3 月	図面縮尺	1:1,000	路線コード	22-107	道路種別	一般県道	路線名	横 田 伯 南 線	区 間	23-10~25-2	図面番号	35-23
------	-------------	------	---------	-------	--------	------	------	-----	-----------	-----	------------	------	-------



車道幅員	W=4.0	W=5.5
路面種類	24-0+11 C 24-0+12	
縦断勾配	1.3%	3.6%
距離程	24-1+27 405.6	24-3+17 402.4
	24-6+7 402.1	25-0+39 400.8
		0.6%

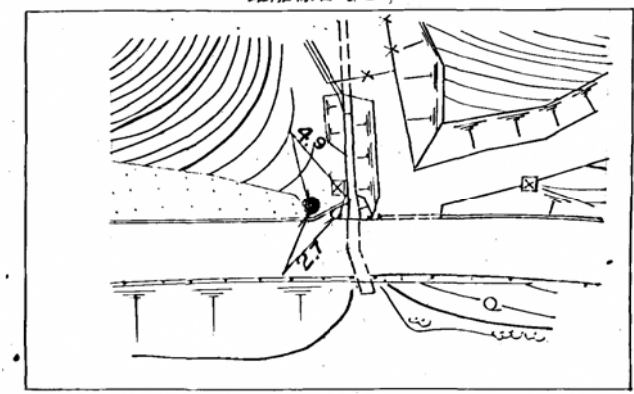
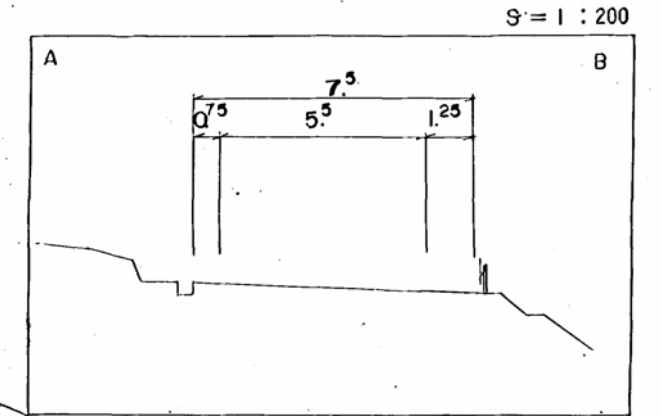
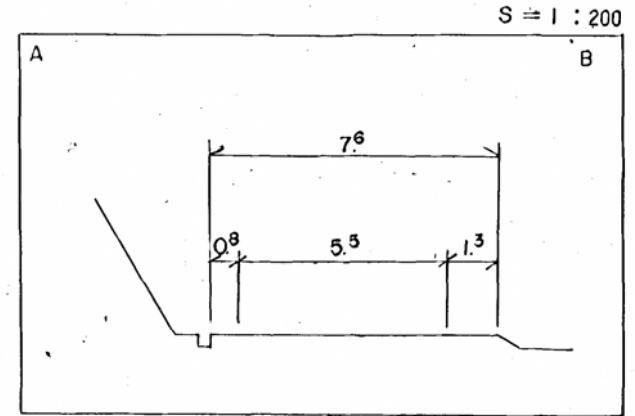
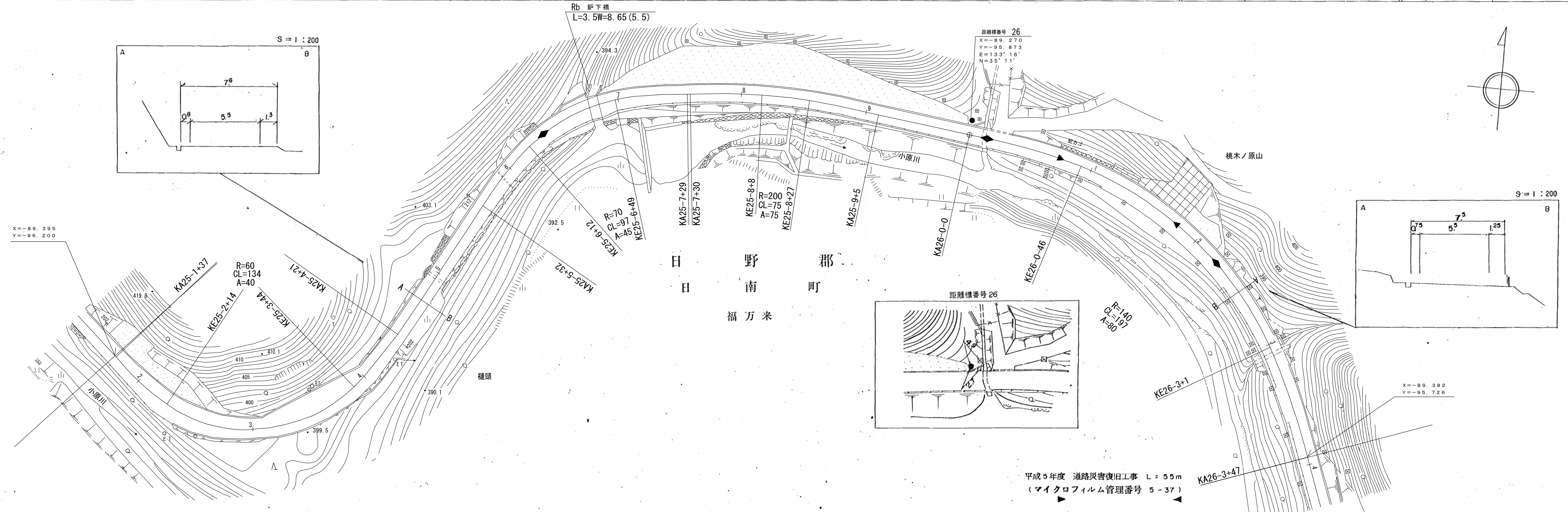
株式会社 有限会社 北陽 測量設計事務所
 〒650-0192 兵庫県神戸市中央区南長狭通1-1-1
 本社：〒650-0192 兵庫県神戸市中央区南長狭通1-1-1
 支社：〒650-0192 兵庫県神戸市中央区南長狭通1-1-1

(61-36) 昭和61年度 特殊改良1種工事 L=295m
 (61-36) 昭和61年度 特殊改良1種工事 L=25m
 (61-36) 昭和60年度 特殊改良1種工事 L=45m
 (61-36) 昭和61年度 特殊改良1種工事 L=235m
 平成29年度 構造物修繕工事(交付金補修) L=90m
 平成27年度 災害防除工事 L=90m
 昭和62年度 特殊改良4種工事 L=800m
 平成27年度 災害防除工事 L=7m
 平成28年度 道路災害防除工事 L=43m
 昭和61年度 舗装新設工事 L=320m
 (61-37) 昭和60年度 緊急地方道路整備工事 L=320m

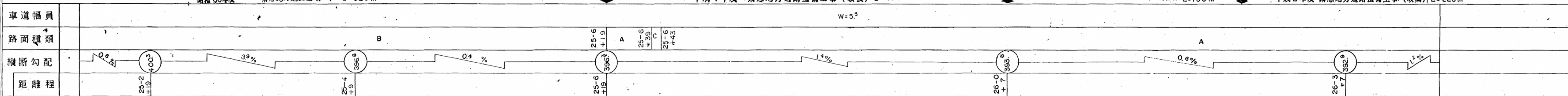
道 路 台 帳 平 面 図

鳥 取 県

調製年月	平成 6 年 3 月	図面縮尺	1:1,000	路線コード	22-107	道路種別	一般県道	路線名	横田 伯 南 線	区間	25-2 ~ 26-4	図面番号	35-24
------	------------	------	---------	-------	--------	------	------	-----	----------	----	-------------	------	-------



(株) 広洋コンサルtant
(有) コウリョウ



マイクロフィルム管理番号 61-37 昭和 60 年度 緊急地方道路整備工事 L=320m
 昭和 61 年度 舗装新設工事 L=320m
 マイクロフィルム管理番号 (4-35) 平成 4 年度 緊急地方道路整備工事 (改良) L=180m
 マイクロフィルム管理番号 (3-45) 平成 3 年度 緊急地方道路整備工事 (改良) L=105m
 マイクロフィルム管理番号 (2-61) 平成 2 年度 緊急地方道路整備工事 (改良) L=225m

この図面は、建設省国土地理院長の承認を得て、同院所管の測量標及び測量成果を使用して調製したものである。(承認番号) 昭 54 中 公 測 32 号

道 路 台 帳 平 面 図

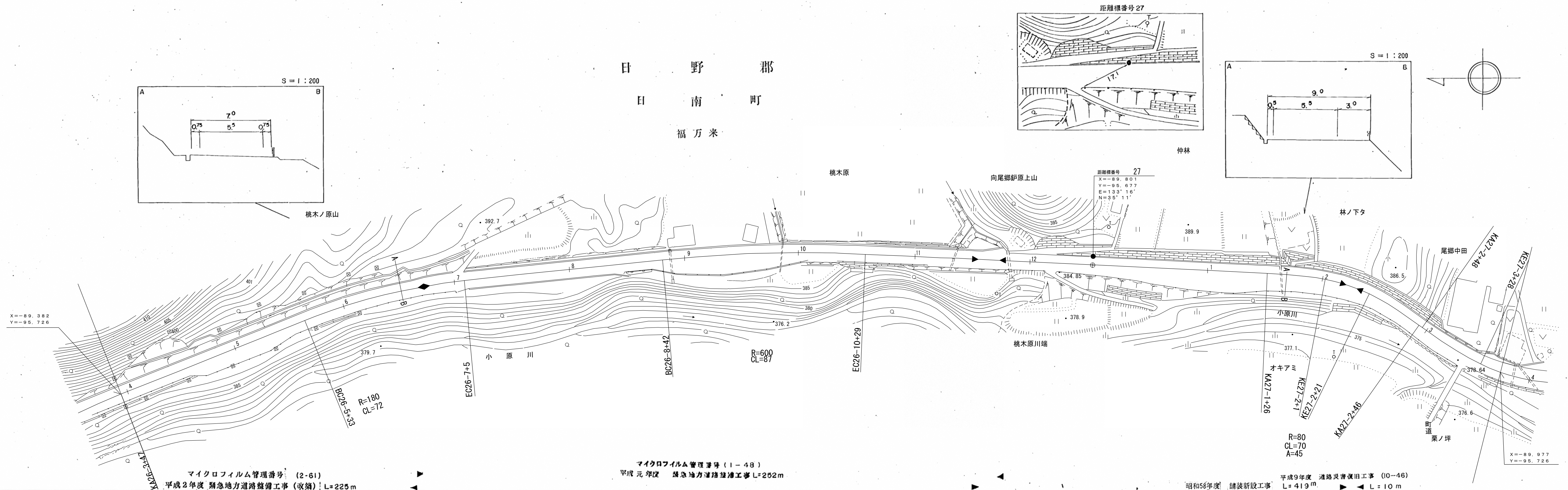
鳥 取 県

調製年月	平成 11 年 3 月	図面縮尺	1:1,000	路線コード	22-107	道路種別	一般県道	路線名	横田伯南線	区間	26-4 ~ 29-4	図面番号	35-25
------	-------------	------	---------	-------	--------	------	------	-----	-------	----	-------------	------	-------

日 野 郡

日 南 町

福 万 来



X=-89.382
Y=-95.726

X=-89.977
Y=-95.726

マイクロフィルム管理番号 (2-61)
平成2年度 緊急地方道路整備工事 (改築) L=225m

マイクロフィルム管理番号 (1-48)
平成元年度 緊急地方道路整備工事 L=252m

昭和58年度 舗装新設工事
平成9年度 道路災害復旧工事 (10-46)
L=419m

車道幅員													
路面種類													
縦断勾配		1.2%		6.3%		1.9%		0.7%		6.4%		1.2%	
距離程		26-5+27		26-7+47		26-10+37		27-1+8		27-3+8			

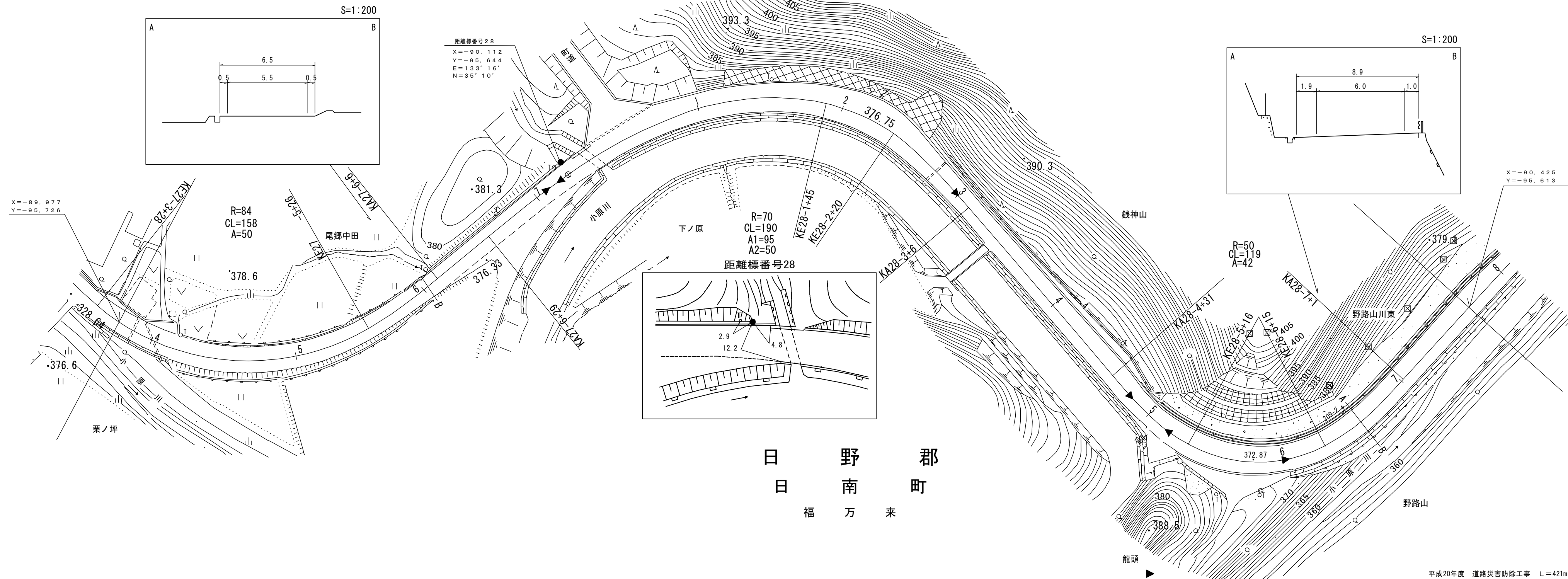
(有)江府技研コンサルタント

この地図は、建設省国土地理院長の承認を得て、同院所管の測量標及び測量成果を使用して調製したものである。(承認番号)昭54 中公第 32 号

道路台帳付図

鳥取県

調整年月 令和6年3月 図面縮尺 1:1,000 路線コード 22-107 道路種別 一般県道 路線名 横田伯南線 区間 27-4~28-8 図面番号 35-26



昭和58年度 舗装新設工事 L=419m

平成7年度 地方特定道路整備工事(道路改良) L=340m (7-42)
マイクロフィルム管理番号(60-31)
昭和60年度 緊急地方道路整備工事 L=112m

平成20年度 道路災害防除工事 L=421m
(19-41)
平成 年度 地方特定道路整備工事(道路改良) L=410m

車道幅員	W=5.5	27-7 27-3 +	27-3 +	27-3 +	W=6.0	27-9 +
路面種類	B				A	
縦断勾配	1.2%	376.6	2.0%	375.3	1.0%	372.9
距離程	27-6 +	27-8 +	28-0 +	28-10 +	28-5 +	28-0 +

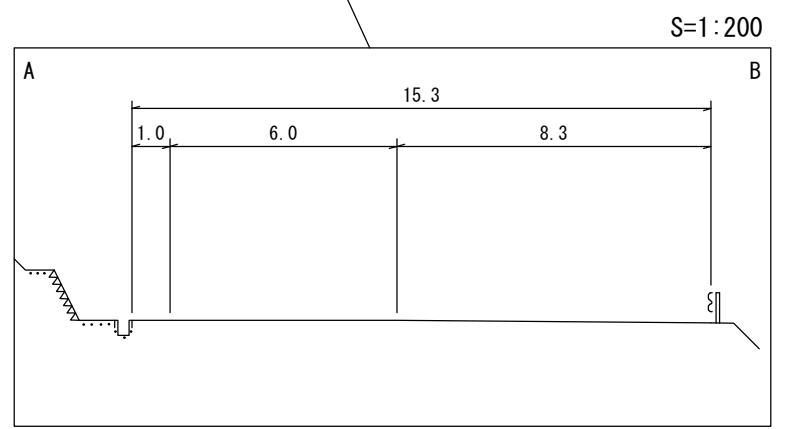
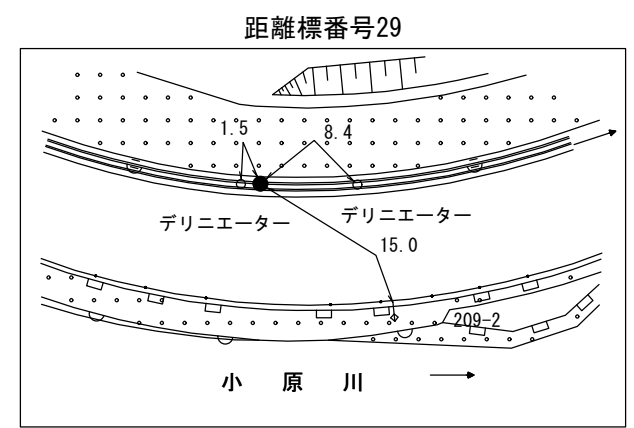
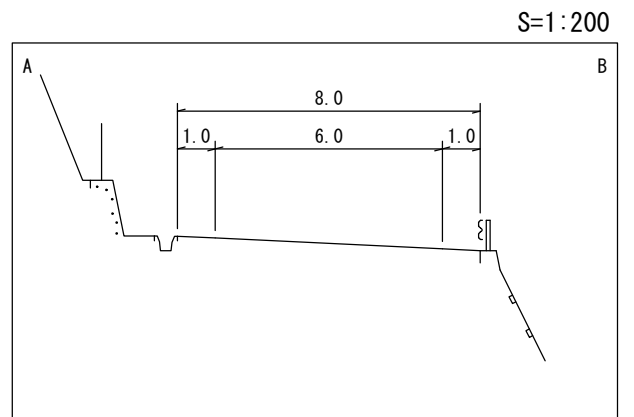
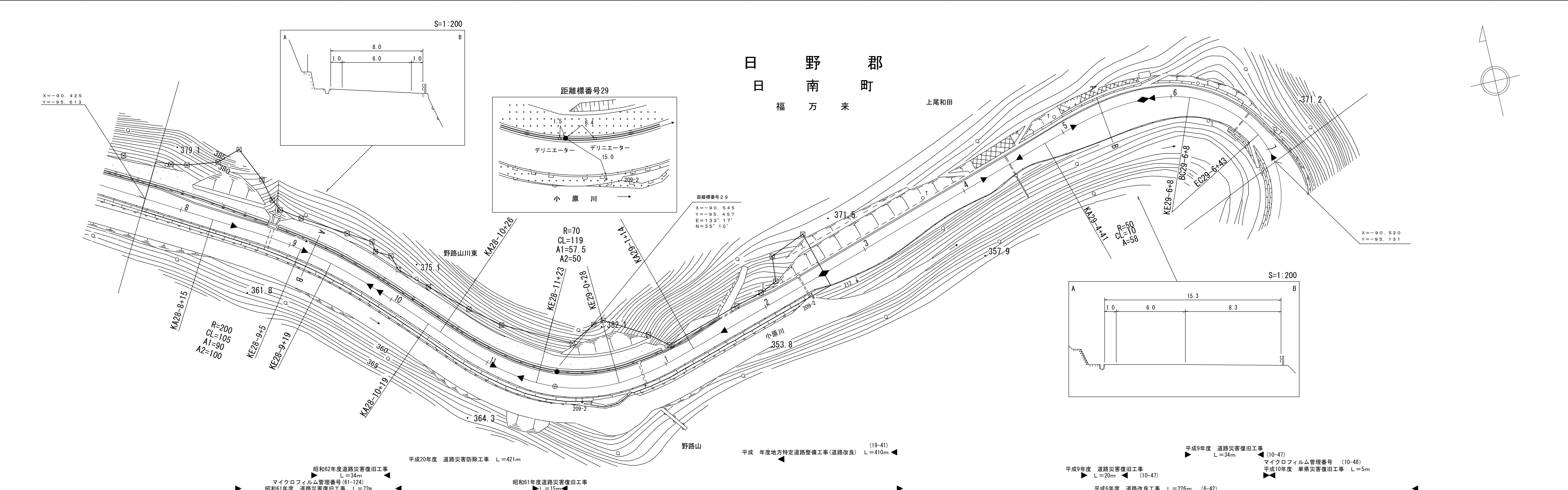
有限会社マツモトサーベイコンサルタント
株式会社ワールパス

(株)ヨナゴ技研コンサルタント
(有)江府技研コンサルタント

道 路 台 帳 平 面 図

鳥 取 県

調整年月	平成 23 年 3 月	図面縮尺	1:1,000	路線コード	22-107	道路種別	一般県道	路線名	横田伯南線	区間	28-8~29-7	図面番号	35-27
------	-------------	------	---------	-------	--------	------	------	-----	-------	----	-----------	------	-------



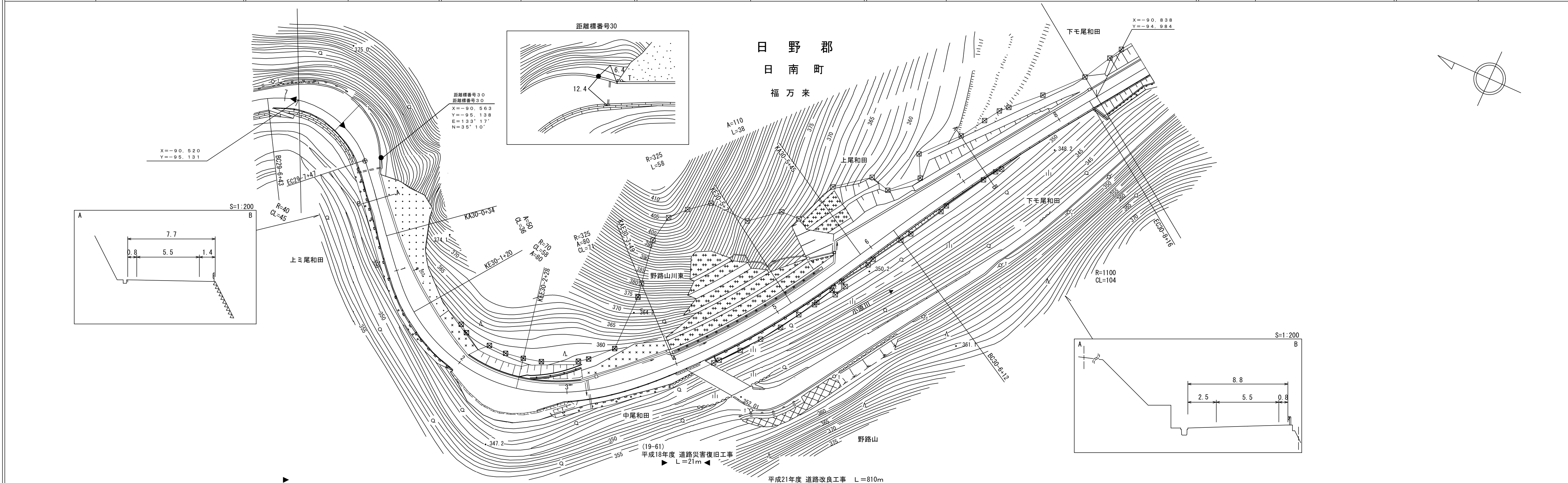
車道幅員	W=6.0
路面種類	A
縦断勾配	6.0% (up to station 361.5), 0.6% (down to station 359.1), 5.1% (down to station 359.1)
距離程	28-8+40 to 28-8+40, 29-4+49 to 29-4+49

(有)イズミ設計コンサルタント
 (有)江府技研コンサルタント
 株式会社ワーパスト

道 路 台 帳 平 面 図

鳥 取 県

調 製 年 月	平成22年10月	図 面 縮 尺	1 : 1000	路 線 コ ー ド	22-107	道 路 種 別	一般県道	路 線 名	横田伯南線	区 間	29-7~30-8	図 面 番 号	35-28
---------	----------	---------	----------	-----------	--------	---------	------	-------	-------	-----	-----------	---------	-------



車道幅員	W=6.0	
路面種類	A	
縦断勾配		
距離程		

(有)江府技研コンサルタンツ
 (有)江府技研コンサルタンツ
 (有)小坂測量事務所