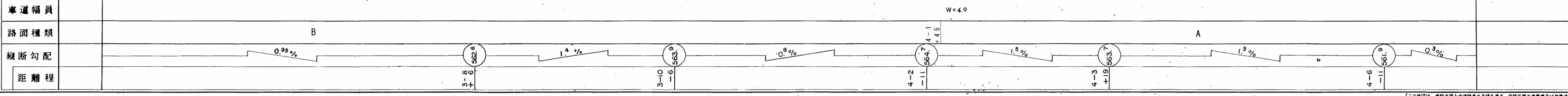
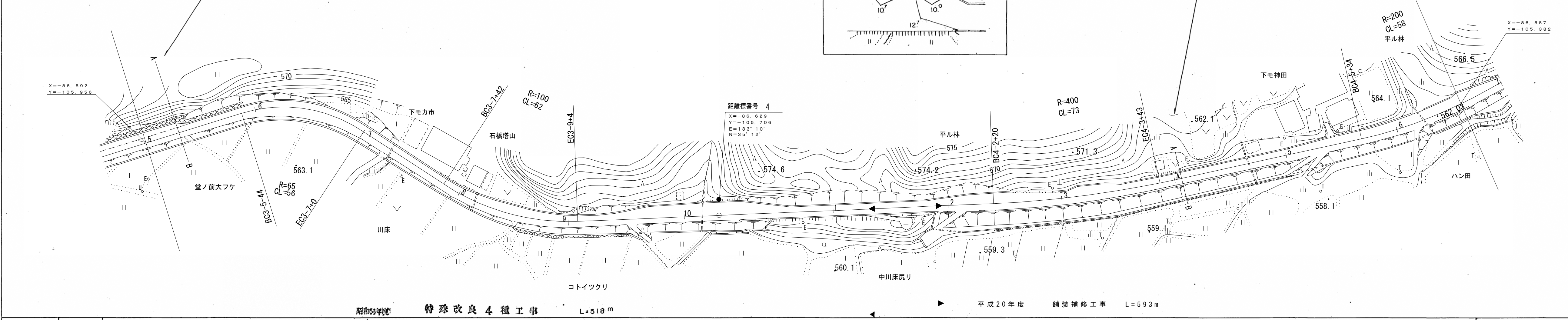
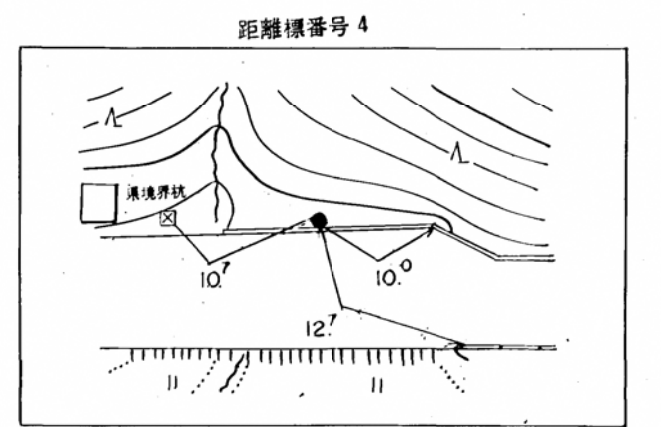
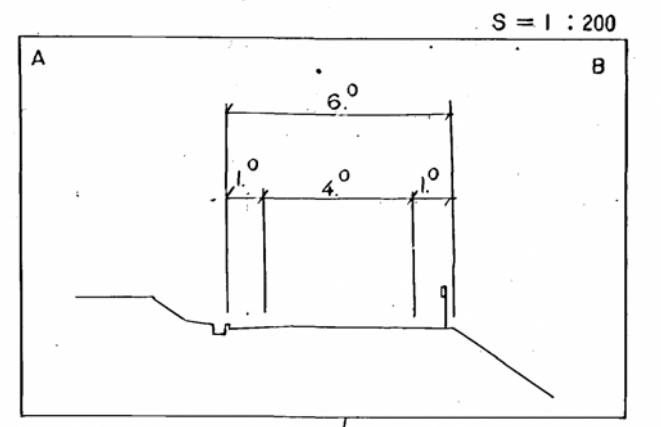
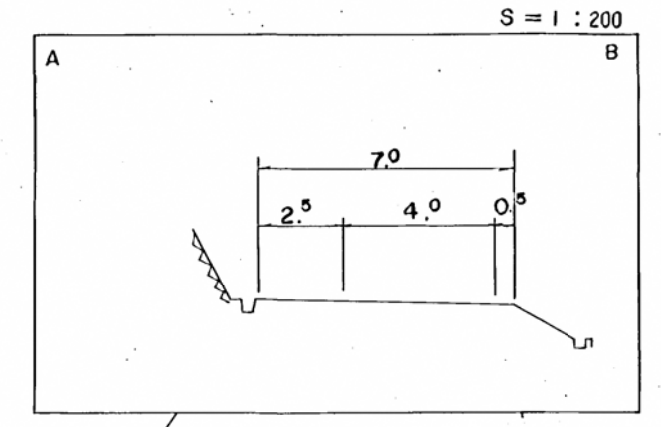
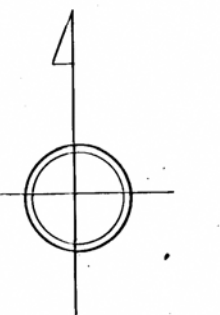


道 路 台 帳 平 面 図

鳥 取 県

調製年月	昭和 21 年 3 月	図面縮尺	1:1,000	路線コード	22-107	道路種別	一般県道	路線名	横田伯南線	区間	3-5 ~ 4-7	図面番号	35-4
------	-------------	------	---------	-------	--------	------	------	-----	-------	----	-----------	------	------

日 野 郡
日 南 町
阿 毘 縁



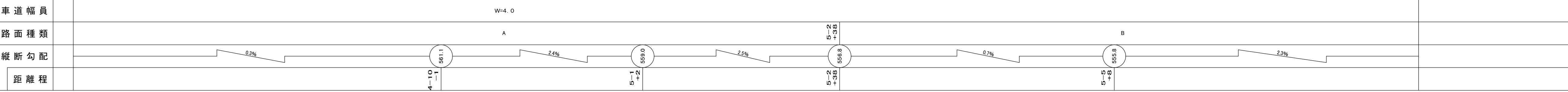
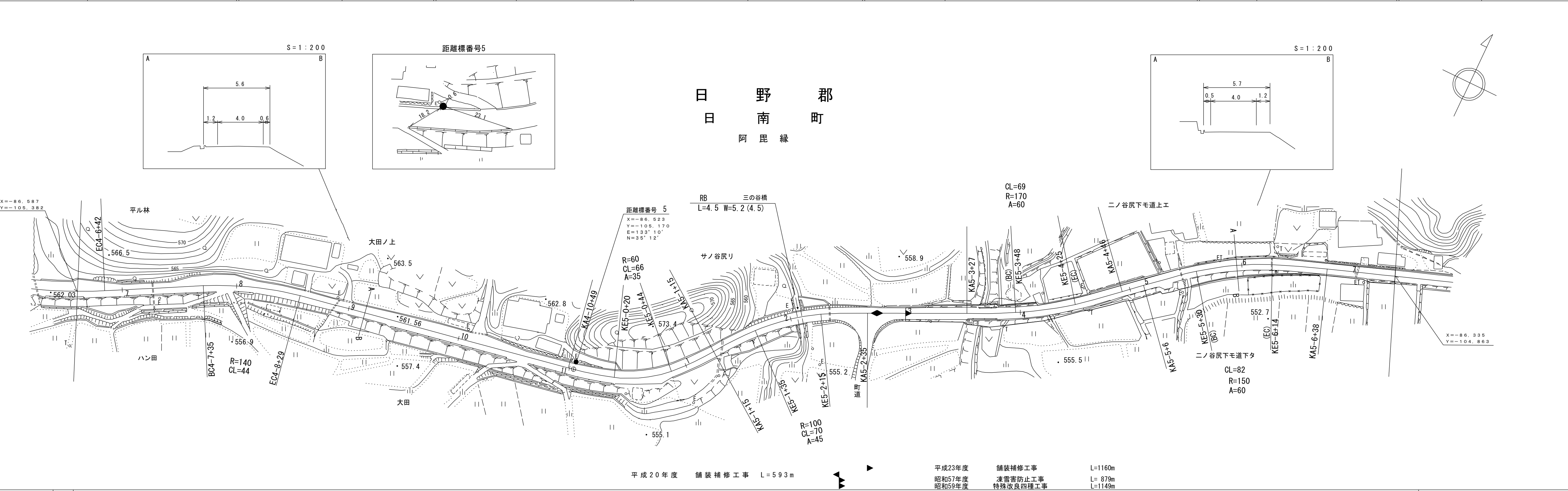
株式会社 日化技研

この地図は、建設省国土地理院長の承認を得て、同院所管の測量簿及び測量成果を使用して調製したものである。(承認番号)昭54 中公測 32 号

道路台帳平面図

鳥取県

調整年月	平成24年3月	図面縮尺	1:1,000	路線コード	22-107	道路種別	一般県道	路線名	横田伯南線	区間	4-7~5-7	図面番号	35-5
------	---------	------	---------	-------	--------	------	------	-----	-------	----	---------	------	------



椿コンサルタント株式会社

平成23年度 舗装補修工事 L=1160m
 昭和57年度 凍雪害防止工事 L= 879m
 昭和59年度 特殊改良四種工事 L=1149m

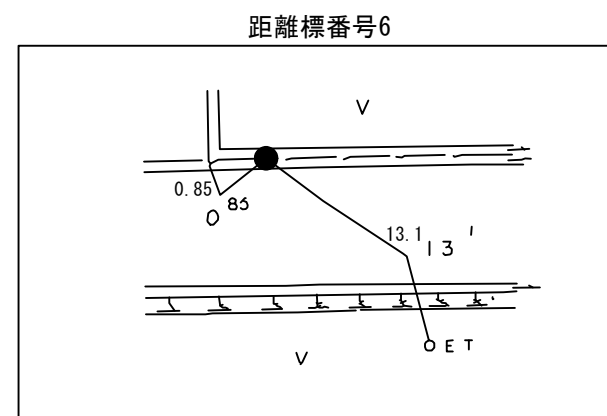
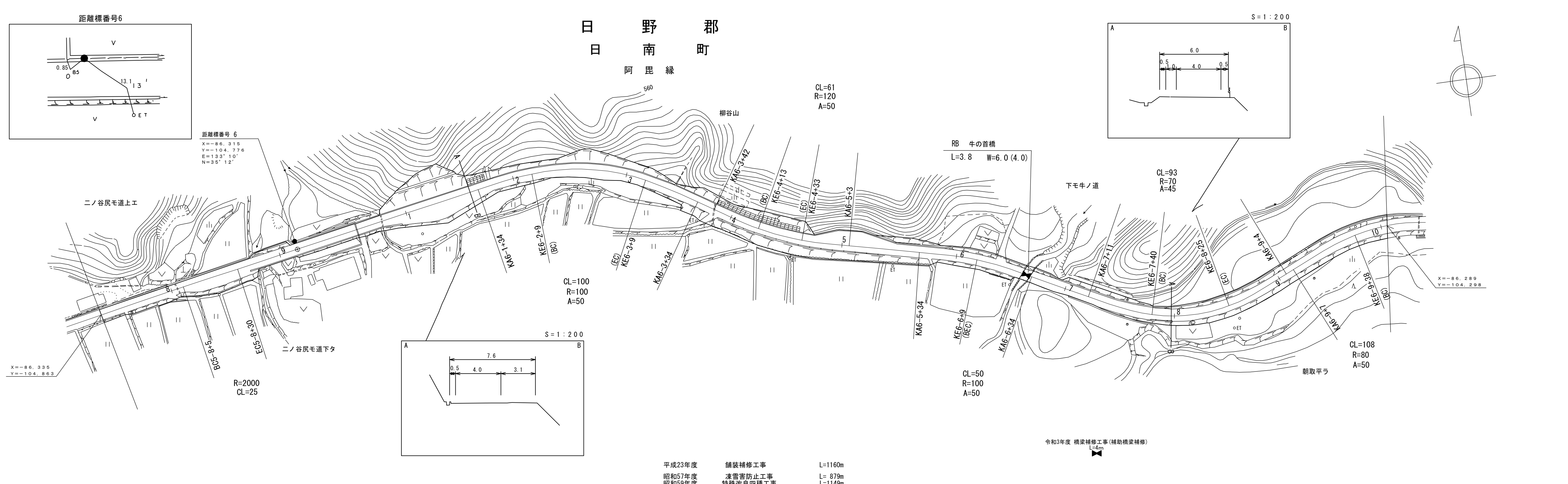
平成20年度 舗装補修工事 L=593m

「この地図は、建設省国土地理院長の承認を得て、同院所管の測量標及び測量成果を使用して編纂したものである。(承認番号) 昭54 中公第 32 号」

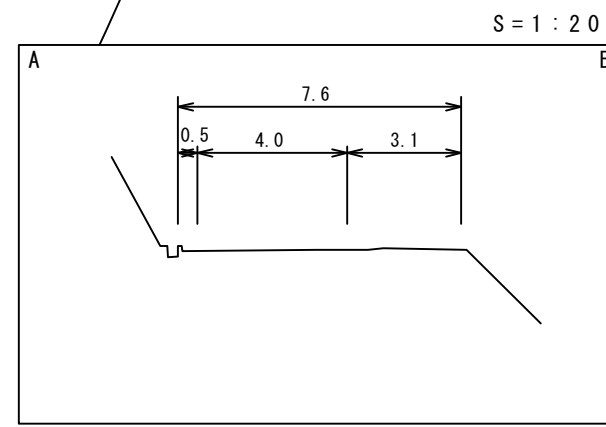
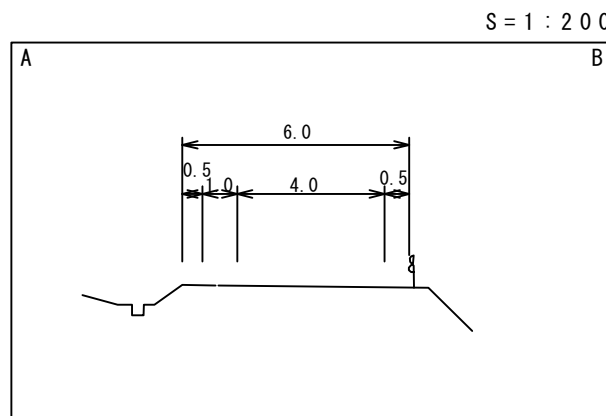
道 路 台 帳 付 図

鳥 取 県

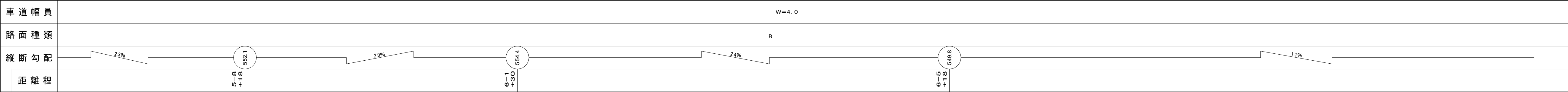
調整年月	令和4年3月	図面縮尺	1:1,000	路線コード	22-107	道路種別	一般県道	路線名	横田伯南線	区間	5-7~6-10	図面番号	35-6
------	--------	------	---------	-------	--------	------	------	-----	-------	----	----------	------	------



距離標番号 6
 X=-86.315
 Y=-104.776
 E=133°10'
 N=35°12'



平成23年度 舗装補修工事 L=1160m
 昭和57年度 凍雪害防止工事 L= 879m
 昭和59年度 特殊改良四種工事 L=1149m



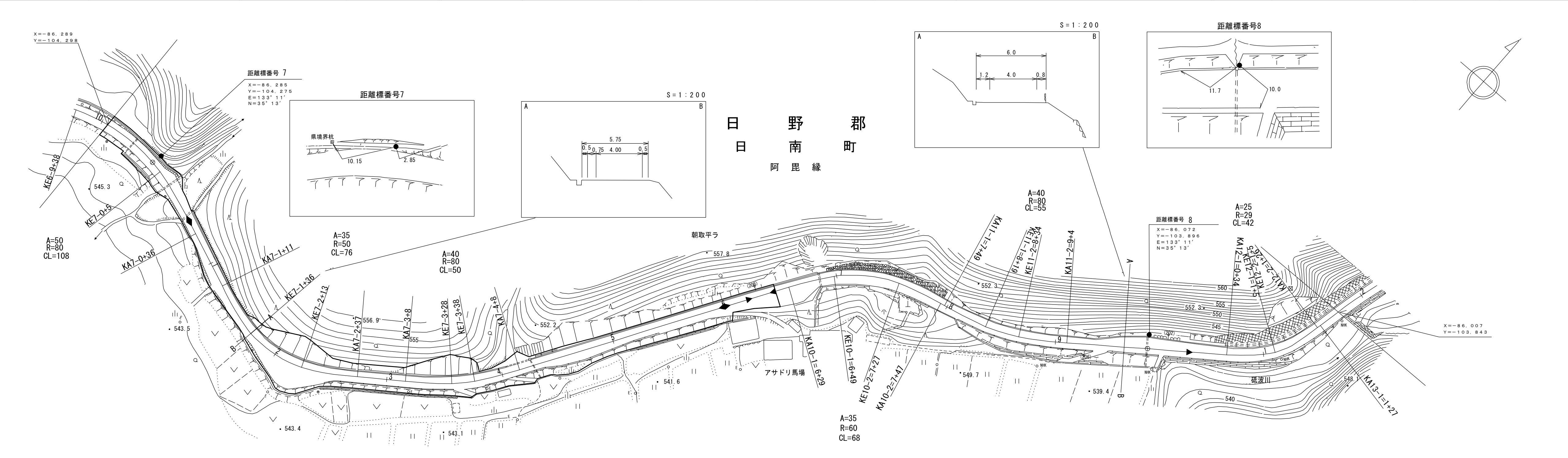
樁
 コンサルタント株式会社
 株式会社アトスペース

「この地図は、建設省国土地理院長の承認を得て、同院所管の測量標及び測量成果を使用して調整したものである。(承認番号) 昭54 中公第 32 号」

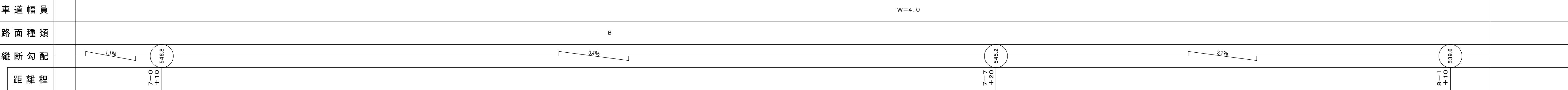
道 路 台 帳 平 面 図

鳥 取 県

調整年月	平成24年3月	図面縮尺	1:1,000	路線コード	22-107	道路種別	一般県道	路線名	横田伯南線	区間	6-10~8-2	図面番号	35-7
------	---------	------	---------	-------	--------	------	------	-----	-------	----	----------	------	------



昭和57年度	凍雪害防止工事	L= 879m	平成23年度	舗装補修工事	L=1160m	昭和60年度	特殊改良4種工事	L= 420m	平成4年度	防雪工事	L= 115m
			昭和58年度	凍雪害防止工事	L= 280m	昭和59年度	凍雪害防止工事	L= 420m			
			昭和59年度	特殊改良四種工事	L=1149m						



椿
コ
ン
サ
ル
タ
ン
ト
株
式
会
社

「この地図は、建設省国土地理院長の承認を得て、同院所管の測量標及び測量成果を使用して調整したものである。(承認番号) 昭54 中公第 32 号」