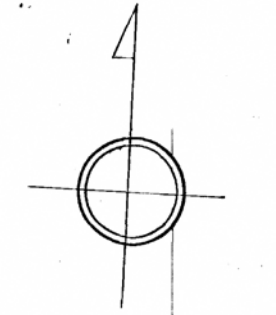
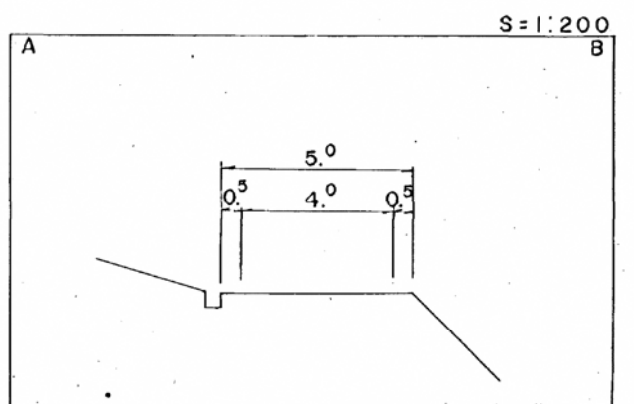
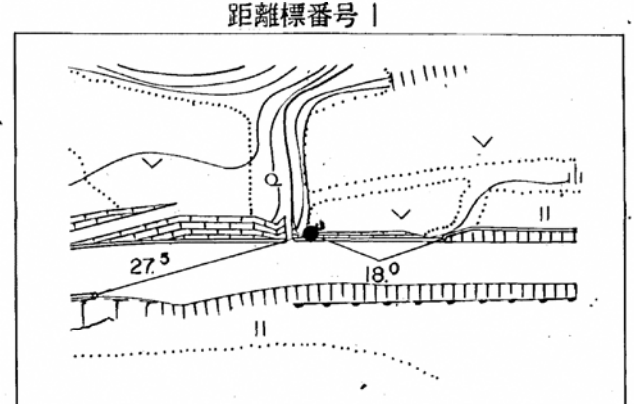
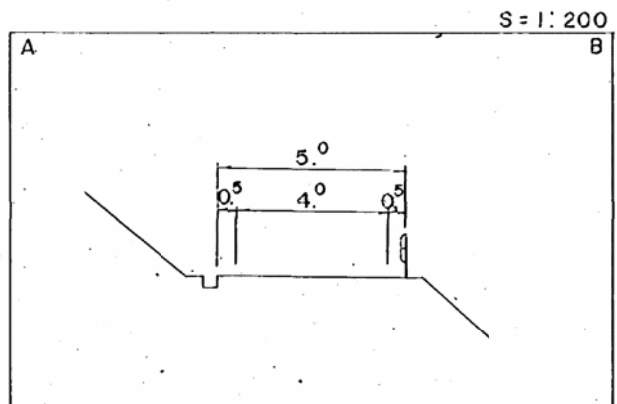
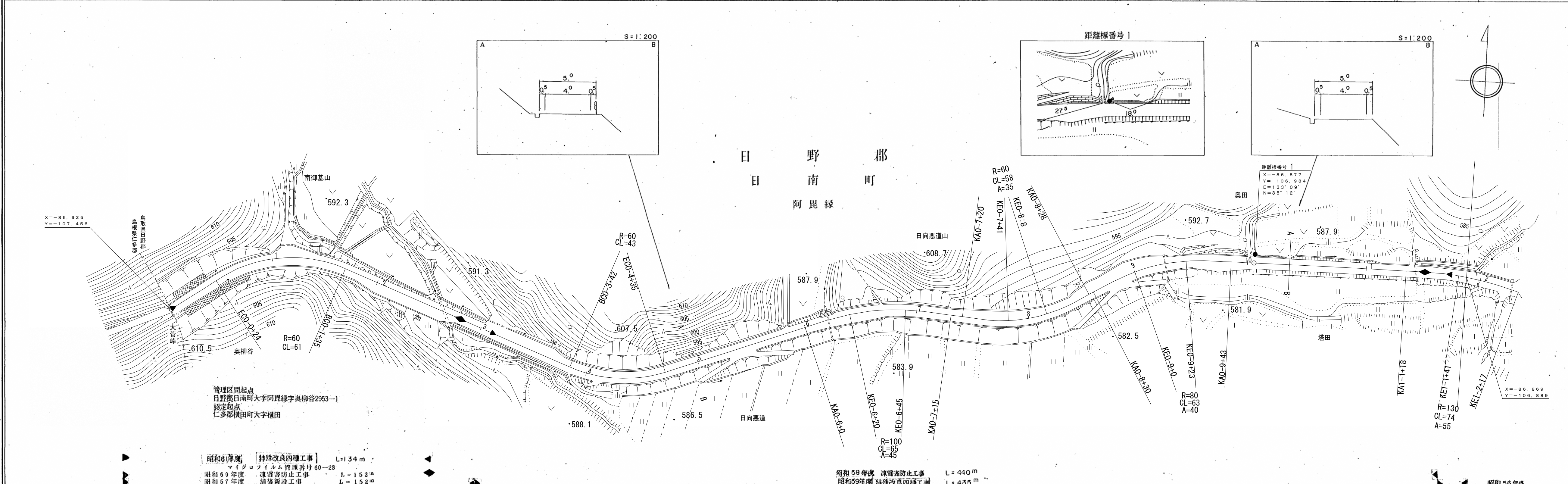


# 道 路 台 帳 平 面 図

鳥 取 県

調製年月	昭和 62年 3月	図面縮尺	1 : 1000	路線コード	22 - 107	道路種別	一般県道	路線名	横田 伯 南 線	区間	0-0 ~ 1-1	図面番号	35-1
------	-----------	------	----------	-------	----------	------	------	-----	----------	----	-----------	------	------



管理区間起点  
日野郡日南町大字阿毘緑字奥柳谷2953-1  
認定起点  
仁多郡横田町大字横田

昭和61年度 特殊改良四種工事 L=134m  
マイグロフィルム管理番号 60-28  
昭和60年度 凍雪防止工事 L=152m  
昭和57年度 舗装新設工事 L=152m

昭和58年度 凍雪防止工事 L=440m  
昭和59年度 特殊改良四種工事 L=435m

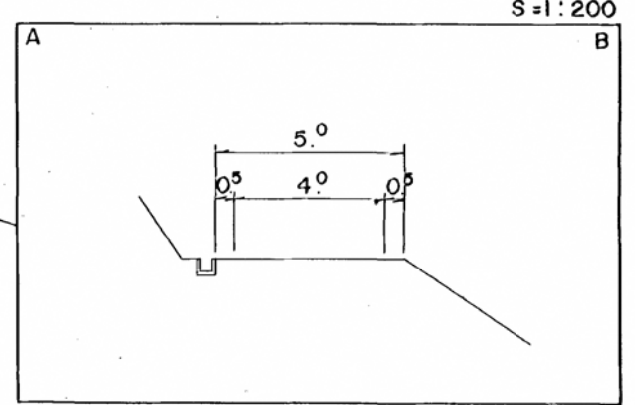
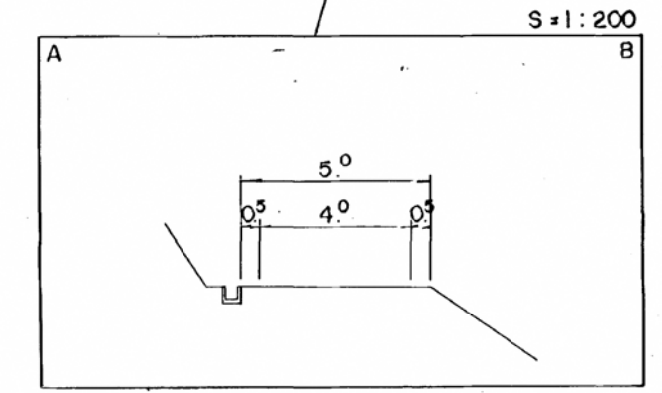
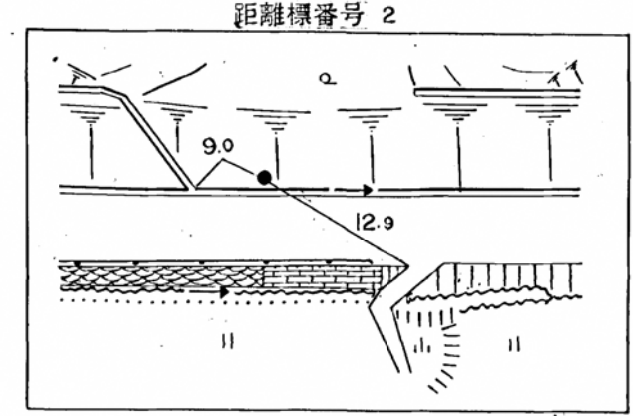
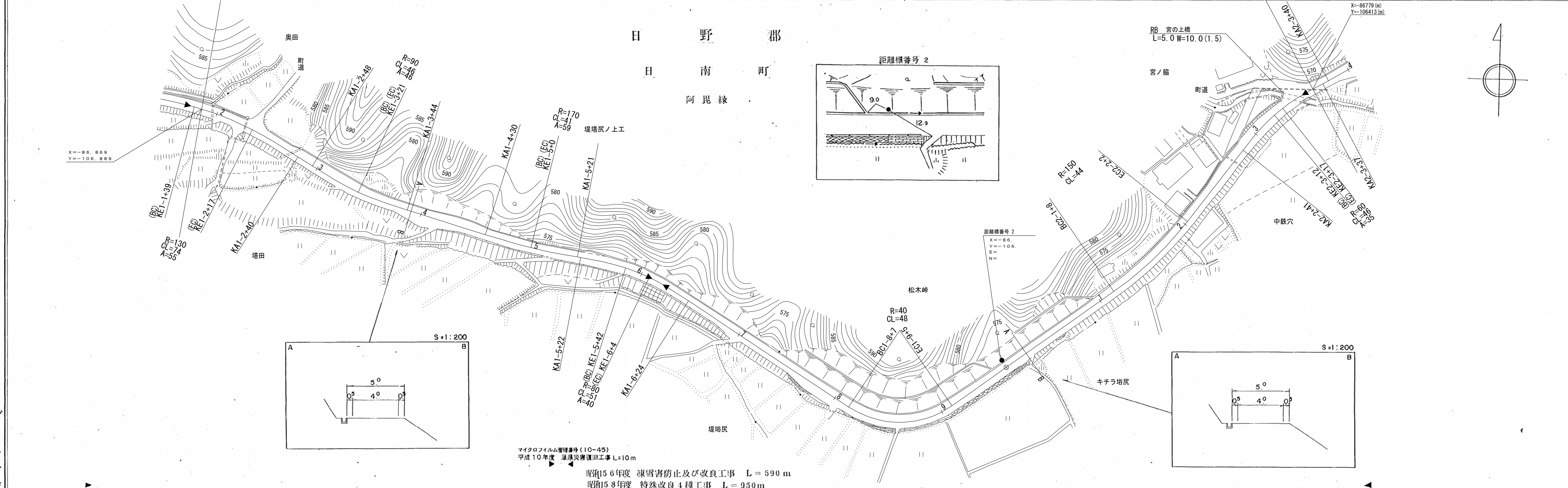
昭和56年度

車道幅員	0-0 0+0		0-0 0+0
路面種別	0-0 0+0		0-0 0+0
縦断勾配	5.9%	3.0%	5.9%
距離程	0-0 0+0		0-0 0+0

米子測量有限会社

道 路 台 帳 平 面 図

調製年月	平成 11 年 3 月	図面縮尺	1 : 1000	路線コード	22 - 107	道路種別	一般県道	路線名	横田 伯南 線	区間	1-2 ~ 2-4	図面番号	35-2
------	-------------	------	----------	-------	----------	------	------	-----	---------	----	-----------	------	------



マイクロフィルム管理番号 (10-45)  
 平成 10 年度 単線災害復旧工事 L=10m  
 昭和 15 6 年度 凍雪害防止及び改良工事 L = 590 m  
 昭和 15 8 年度 特殊改良 4 種工事 L = 950 m

車道幅員	
路面種別	
縦断勾配	2.9% 3.0% 3.0% 0.3%
距離程	1-3 +24 582.4 1-6 +34 576.8 1-9 +6 573.2 2-5 +24 572.6

ダイニチ技術株式会社  
 (株)北陽測量設計事務所  
 (有)イズミ設計コンサルタント

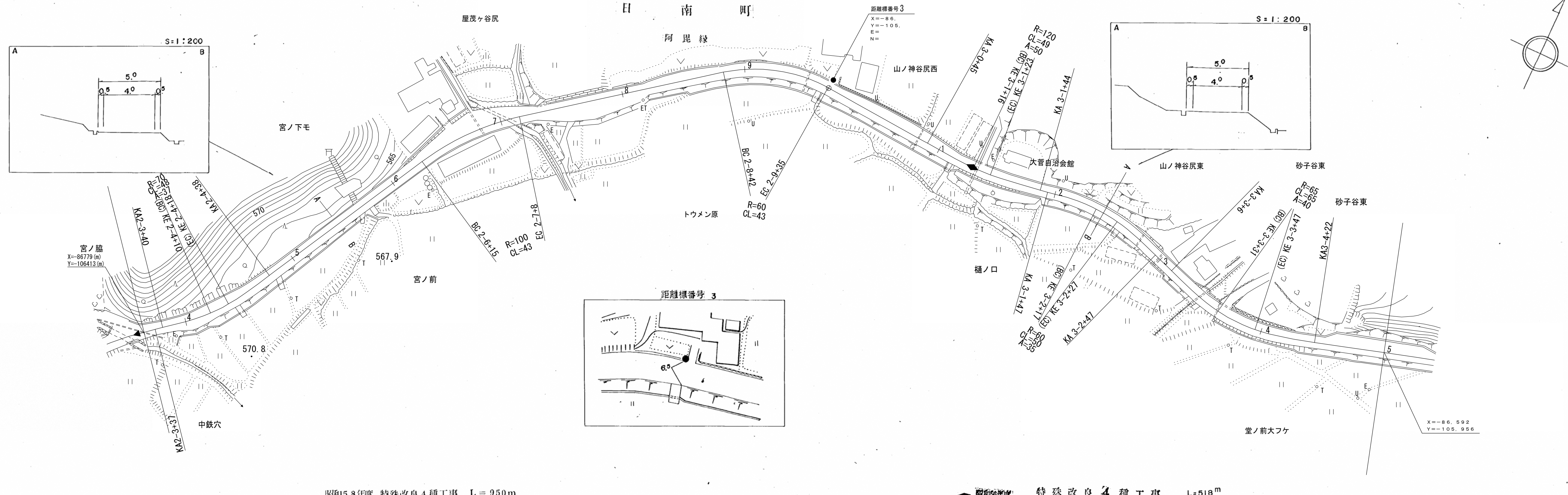
# 道 路 台 帳 平 面 図

鳥 取 県

調製年月	昭和59年3月	図面縮尺	1:1000	路線コード	22-107	道路種別	一般県道	路線名	横田伯南線	区間	2-4 ~ 3-5	図面番号	35-3
------	---------	------	--------	-------	--------	------	------	-----	-------	----	-----------	------	------

日 野 郡

日 南 町



昭和158年度 特殊改良4種工事 L=950m

昭和158年度 特殊改良4種工事 L=518m

車道幅員													
路面種別													
縦断勾配													
距離程													

(株) たいにち測量設計事務所