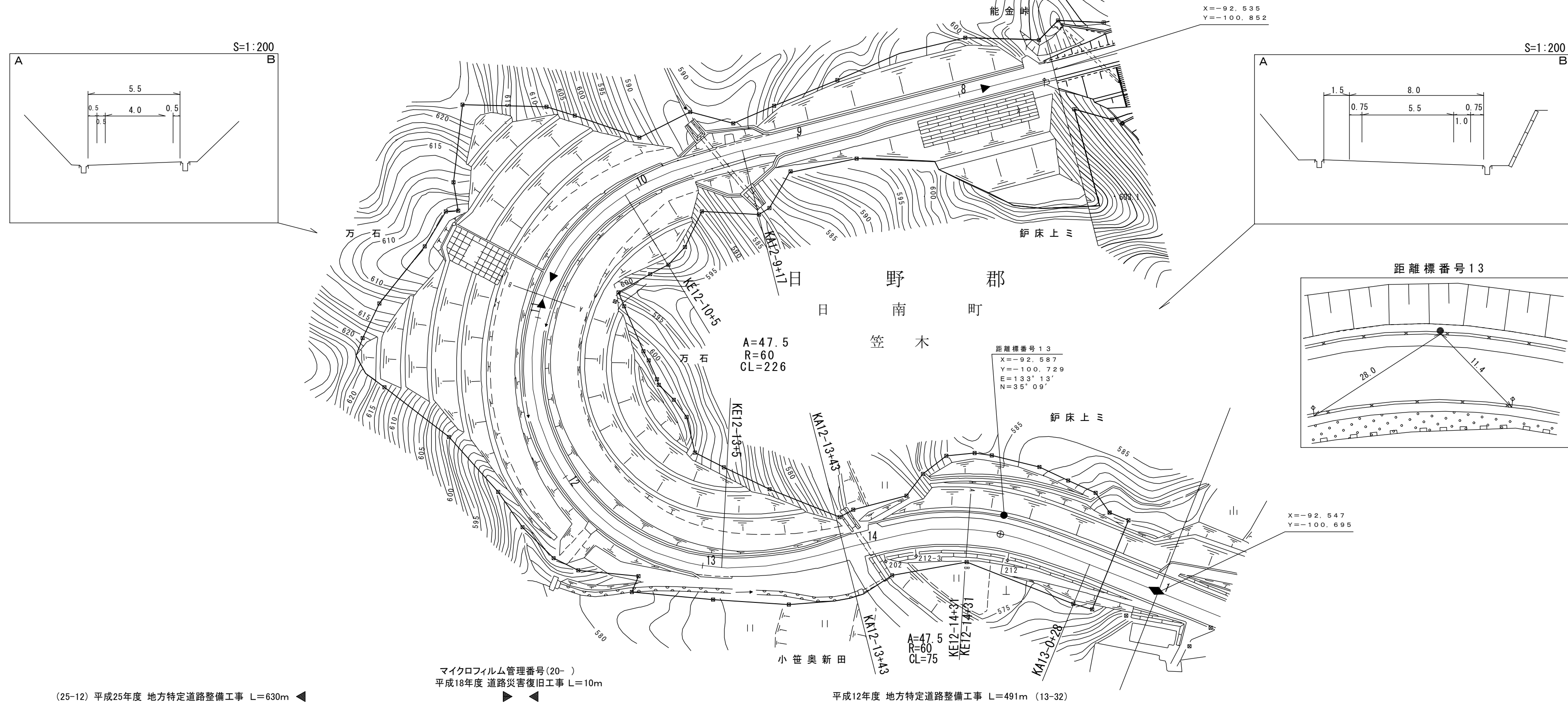


道 路 台 帳 平 面 図

鳥 取 県

| | | | | | | | | | | | | | |
|------|----------|------|--------|-------|--------|------|------|-----|-------|----|-----------|------|-------|
| 調製年月 | 平成25年12月 | 図面縮尺 | 1:1000 | 路線コード | 22-106 | 道路種別 | 一般県道 | 路線名 | 多里伯太線 | 区間 | 12-8~13-1 | 図面番号 | 30-12 |
|------|----------|------|--------|-------|--------|------|------|-----|-------|----|-----------|------|-------|



株式会社 廣 洋 コンサルタント (株) イズミ設計コンサルテック

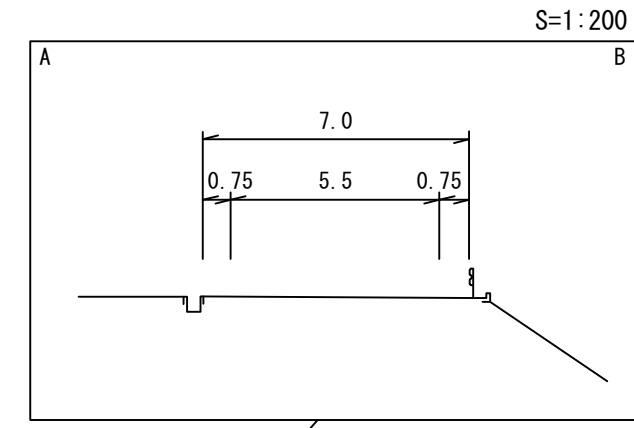
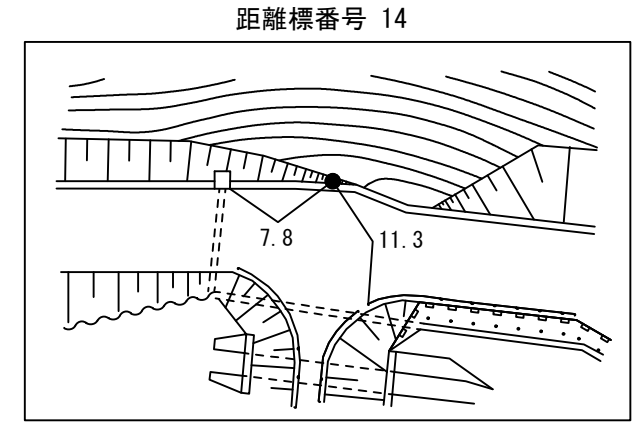
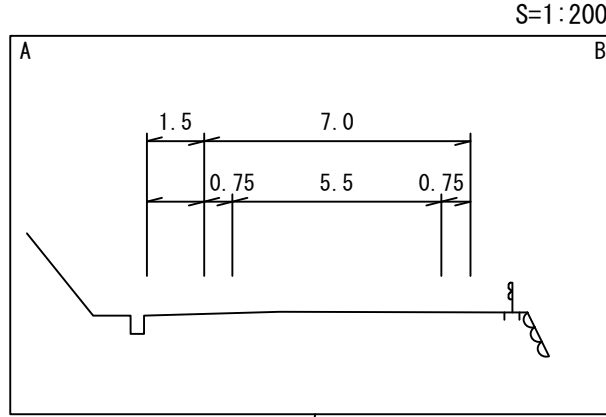
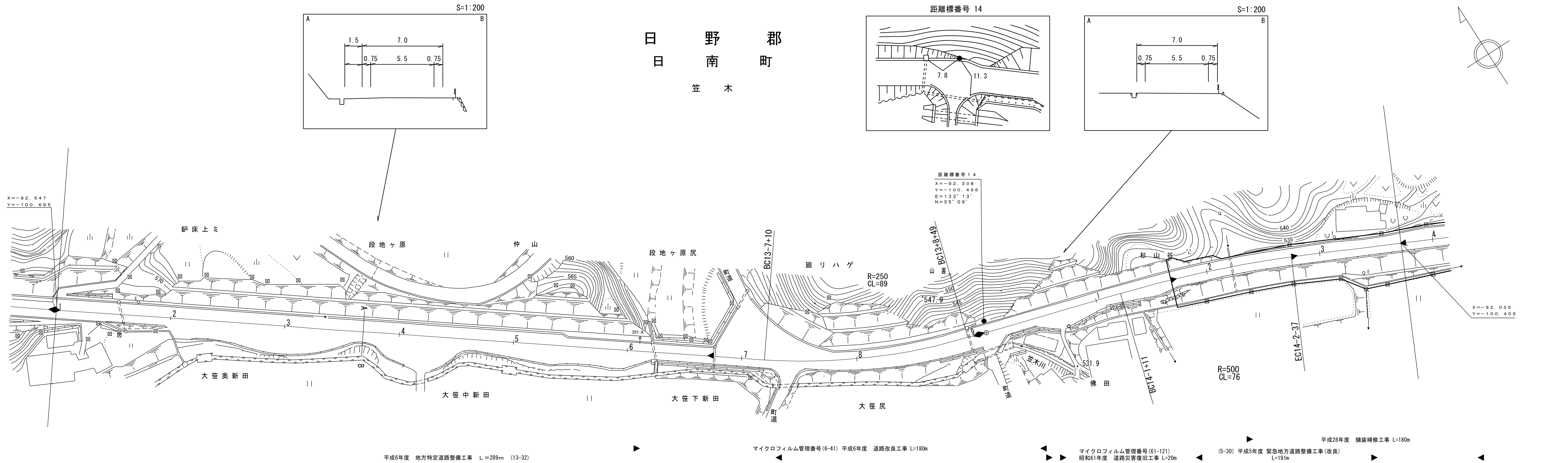
| | | | | |
|------|-------------|-------------|-------------|--------------|
| 車道幅員 | W=4.0 | W=4.0 | W=4.0 | W=5.5 |
| 路面種類 | A | B | B | A |
| 縦断勾配 | 7.1% | 0.6% | 11.0% | 7.0% |
| 距離程 | 12-7 +43 | 12-9 +24 | 12-11 +4 | 12-13 +24 |

この地図は、建設省国土地理院長の承認を得て、同院所管の測量標及び測量成果を使用して調製したものである。(承認番号) 昭53 中公第77号

道 路 台 帳 付 図

鳥 取 県

| | | | | | | | | | | | | | |
|------|-------------|------|---------|-------|--------|------|------|-----|-------|----|-----------|------|-------|
| 調整年月 | 平成 29 年 3 月 | 図面縮尺 | 1:1,000 | 路線コード | 22-106 | 道路種別 | 一般県道 | 路線名 | 多里伯太線 | 区間 | 13-1~14-3 | 図面番号 | 30-13 |
|------|-------------|------|---------|-------|--------|------|------|-----|-------|----|-----------|------|-------|



X=-92.547
Y=-100.695

X=-92.035
Y=-100.405

距離標番号 144
X=-92.208
Y=-100.466
E=133°13'
N=35°09'

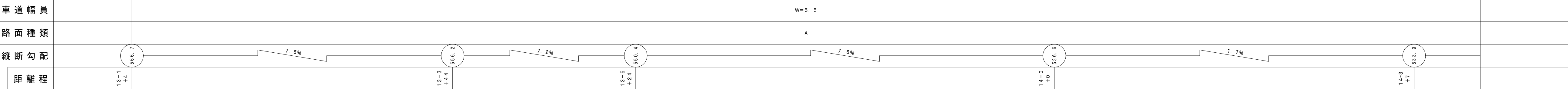
平成6年度 地方特定道路整備工事 L=289m (13-32)

マイクロフィルム管理番号(6-41) 平成6年度 道路改良工事 L=180m

マイクロフィルム管理番号(61-121)
昭和61年度 道路災害復旧工事 L=20m

(5-30) 平成5年度 緊急地方道路整備工事(改良)
L=191m

平成28年度 舗装補修工事 L=180m

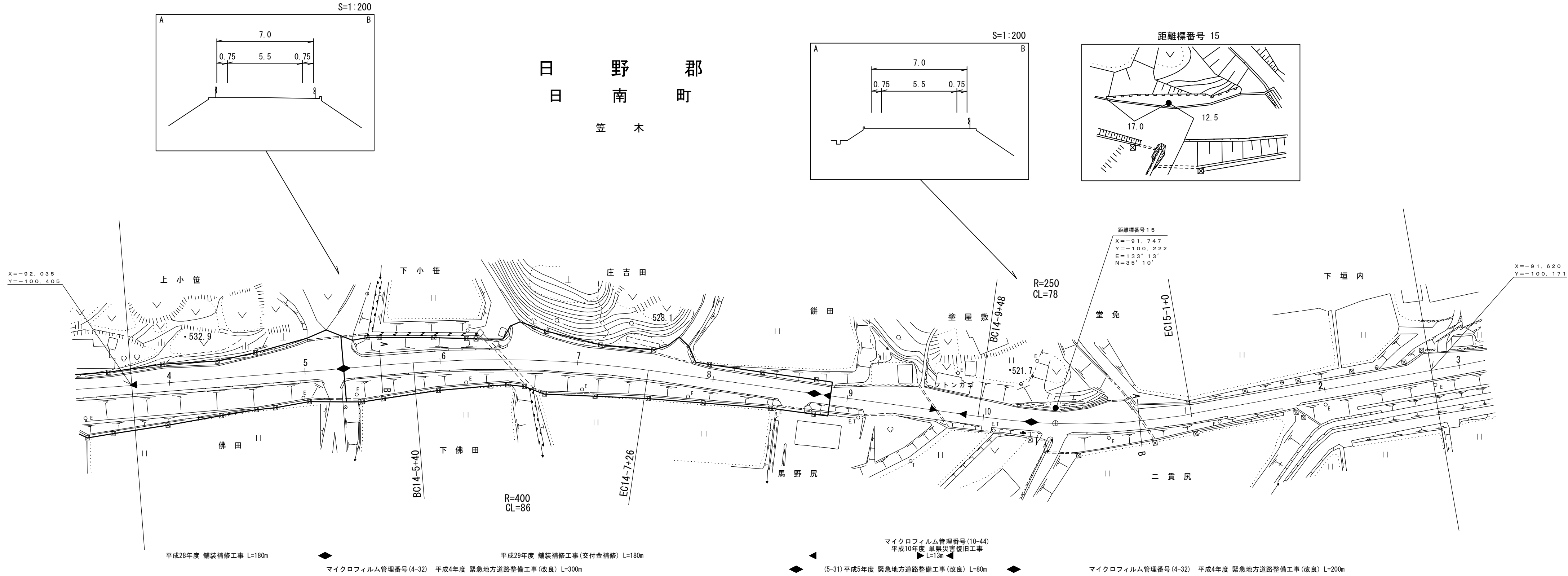
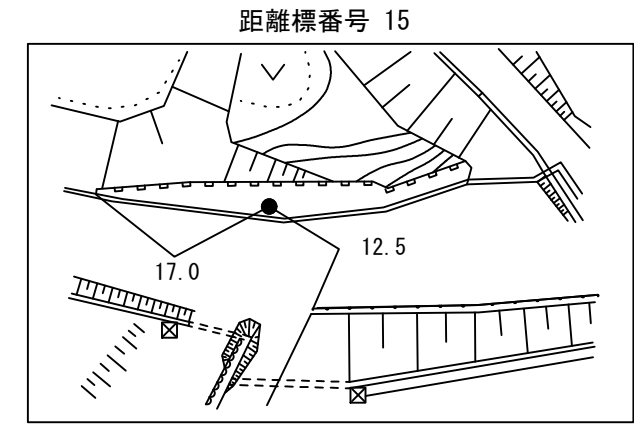
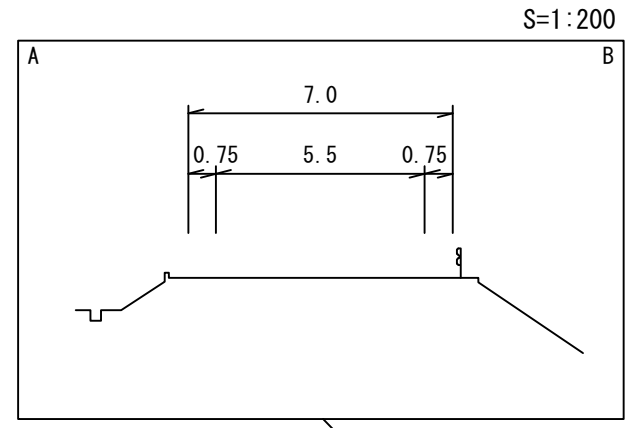
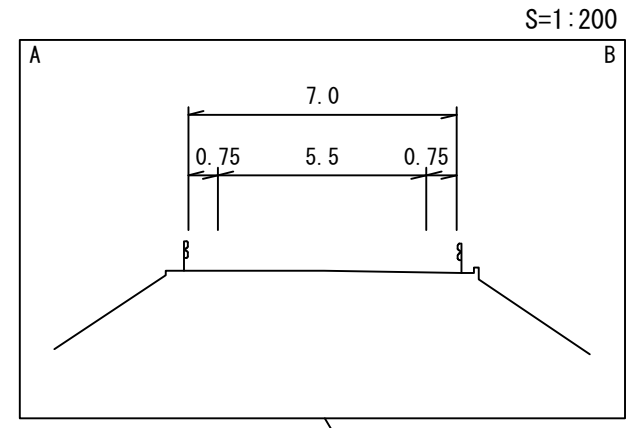


(株)トヨタ自動車株式会社
 技術開発センター
 岡山県岡山市北区
 大塚1-1-1

道 路 台 帳 付 図

鳥 取 県

| | | | | | | | | | | | | | |
|------|-------------|------|---------|-------|--------|------|------|-----|-------|----|-----------|------|-------|
| 調整年月 | 平成 30 年 3 月 | 図面縮尺 | 1:1,000 | 路線コード | 22-106 | 道路種別 | 一般県道 | 路線名 | 多里伯太線 | 区間 | 14-4~15-2 | 図面番号 | 30-14 |
|------|-------------|------|---------|-------|--------|------|------|-----|-------|----|-----------|------|-------|

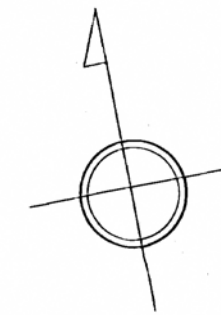
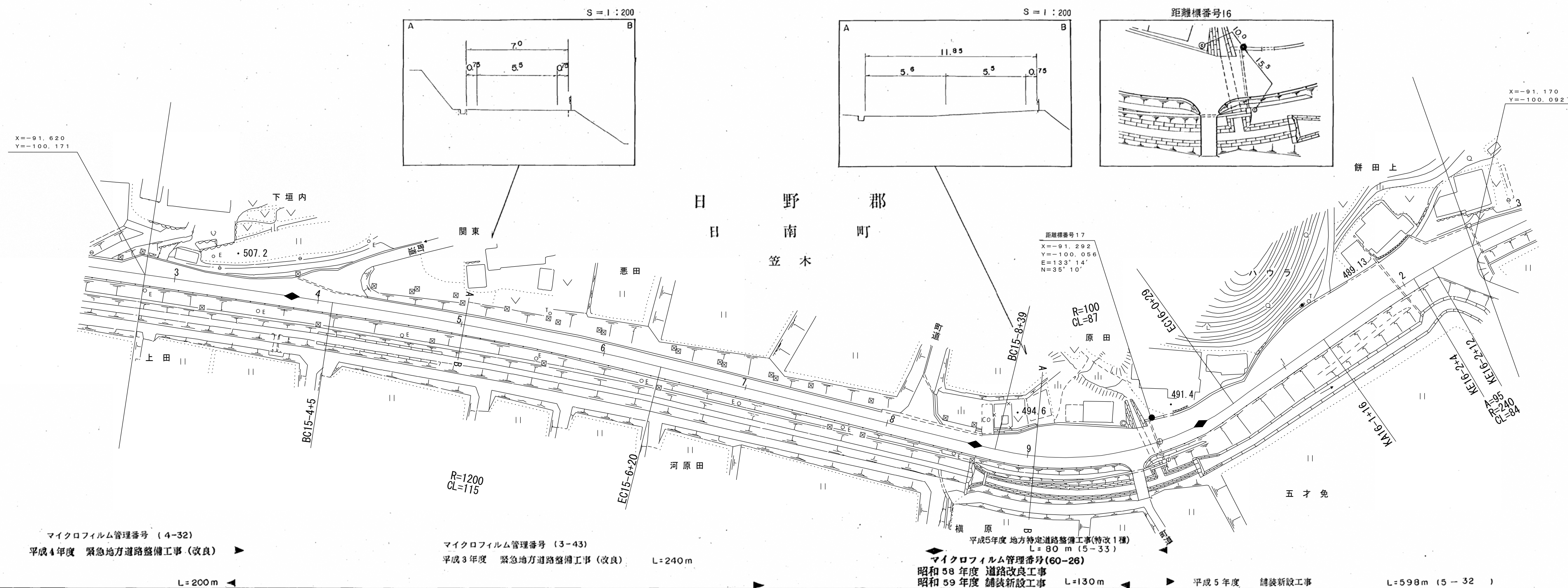


シンワ技研
 アートサルタ
 株式会社
 (株)江
 (有)江
 株式会社
 設計新
 コンサ
 ルタ
 タン
 ト

道 路 台 帳 平 面 図

鳥 取 県

| | | | | | | | | | | | | | |
|------|------------|------|---------|-------|--------|------|------|-----|-------|----|-----------|------|-------|
| 調製年月 | 平成 6 年 3 月 | 図面縮尺 | 1:1,000 | 路線コード | 22-106 | 道路種別 | 一般県道 | 路線名 | 多里伯太線 | 区間 | 15-3~16-3 | 図面番号 | 30-15 |
|------|------------|------|---------|-------|--------|------|------|-----|-------|----|-----------|------|-------|



| | | | | | | | | | | | | | |
|------|-------------|------|-------------|------|--|--|--|--|--|--|--|--|--|
| 車道幅員 | | | | | | | | | | | | | |
| 路面種類 | | | | | | | | | | | | | |
| 縦断勾配 | | 3.7% | 5.0% | 1.4% | | | | | | | | | |
| 距離程 | 15-6 +11 | 500 | 15-9 +41 | 497 | | | | | | | | | |

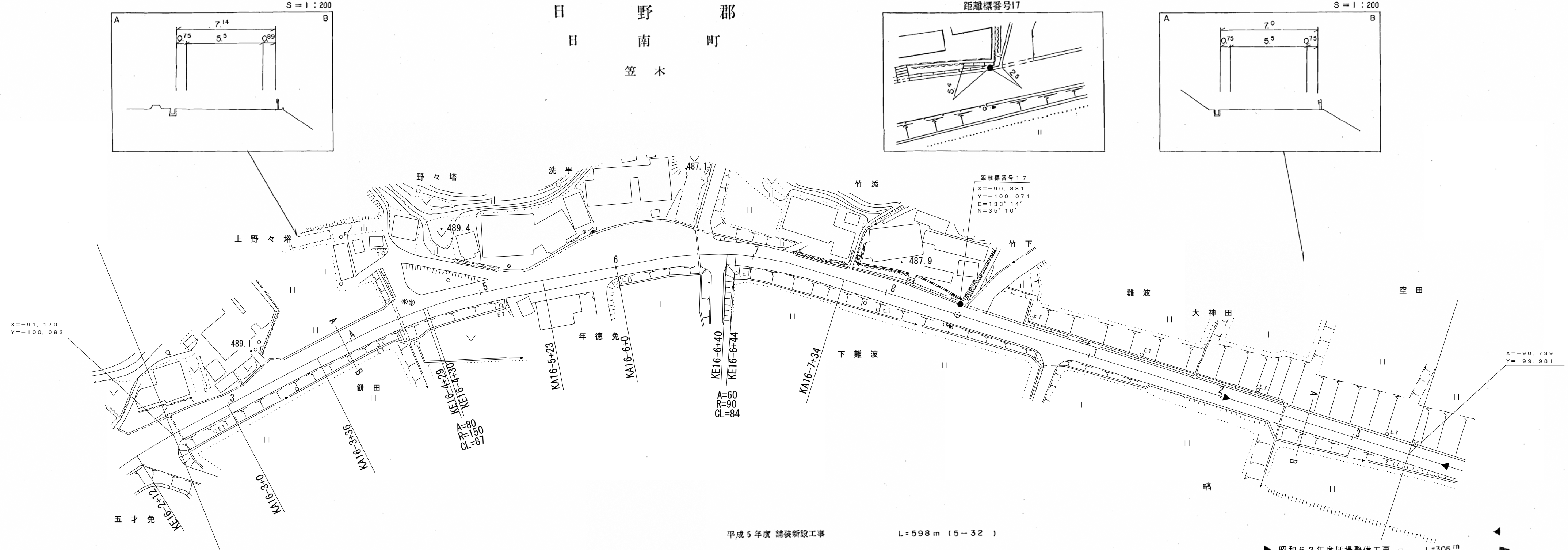
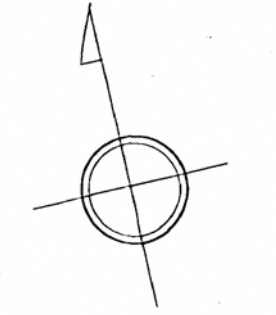
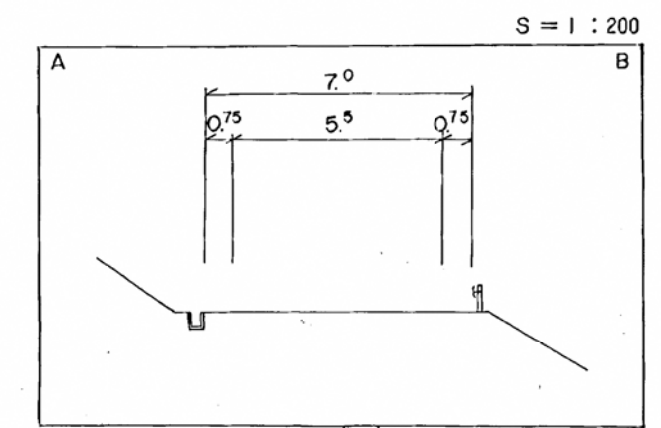
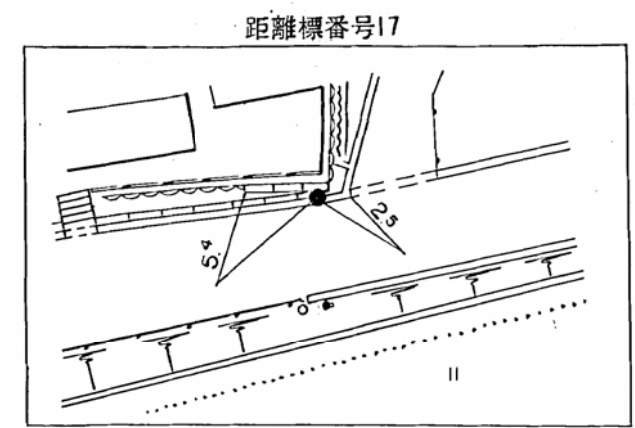
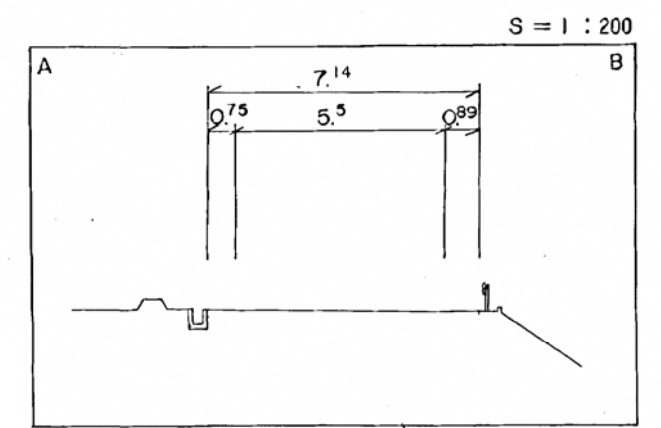
(有) 小坂測量事務所
グアイニ子技研株式会社

この地図は、建設省国土地理院長の承認を得て、同院所管の測量標及び測量成果を使用して調製したものである。(承認番号) 昭54 中公測 32 号

道 路 台 帳 平 面 図

鳥 取 県

| | | | | | | | | | | | | | |
|------|------------|------|---------|-------|--------|------|------|-----|-------|----|-----------|------|-------|
| 調製年月 | 平成 6 年 3 月 | 図面縮尺 | 1:1,000 | 路線コード | 22-106 | 道路種別 | 一般県道 | 路線名 | 多里伯太線 | 区間 | 16-3~17-4 | 図面番号 | 30-16 |
|------|------------|------|---------|-------|--------|------|------|-----|-------|----|-----------|------|-------|



| | | | | |
|------|-------|--------------|------------|--|
| 車道幅員 | | W = 5.5 | | |
| 路面種類 | | A | | |
| 縦断勾配 | 1.4 % | 486.2 | 3.6 % | |
| 距離程 | | 16-7 +4.5 | 17-2 +1 | |

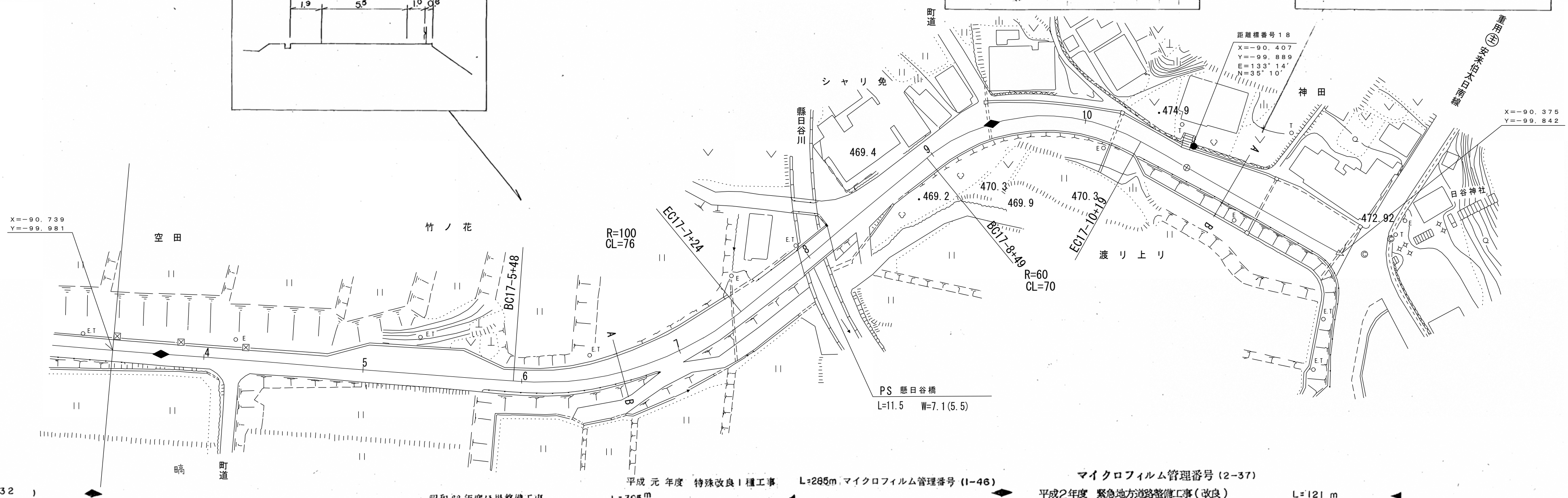
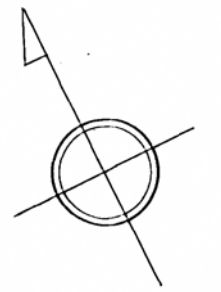
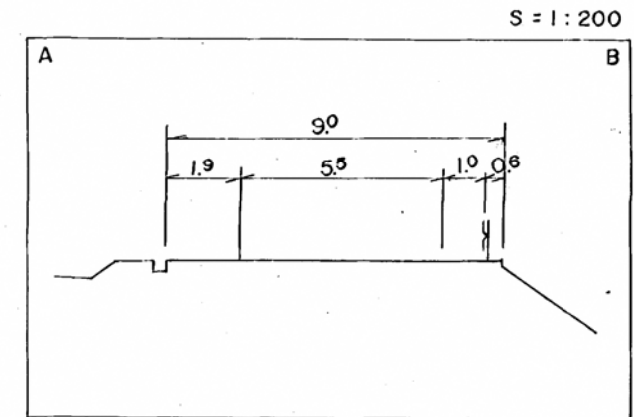
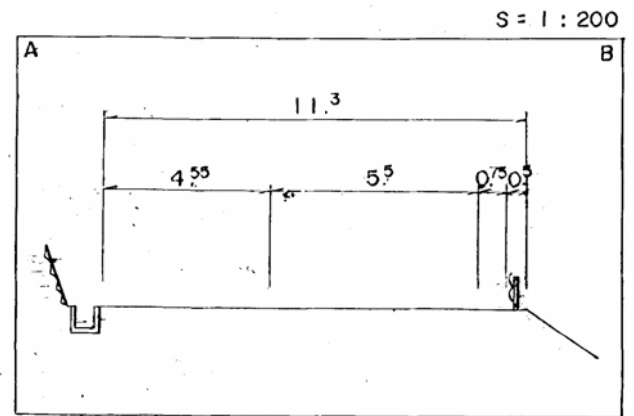
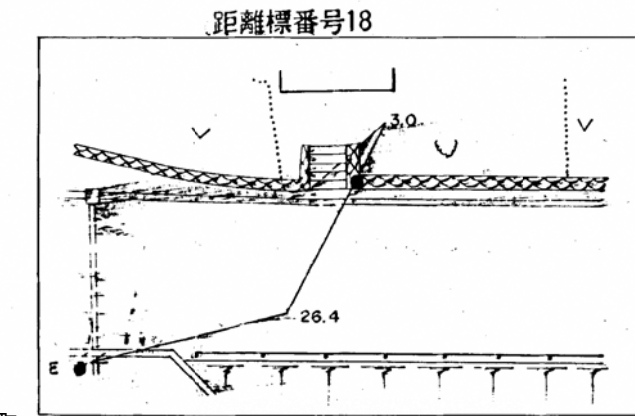
(有)アシア航測株式会社
小坂測量事務所

この地図は、建設省国土院院長の承認を得て、同院所管の測量標及び測量成果を使用して調製したものである。(承認番号)昭54 中公第 32 号

道路台帳平面図

調製年月 平成 6 年 3 月 図面縮尺 1 : 1000 路線コード 22-106 道路種別 一般県道 路線名 多里伯太線 区間 17-4 ~ 18-1 図面番号 30-17

日野郡
日南町
笠木



| | | | |
|------|-----------------------|------------|------------|
| 車道幅員 | W=5.5 17+ 17+30 | W=5.5 | 18-1 +6 |
| 路面種別 | | A | 18-1 +6 |
| 縦断勾配 | | 3.8% | 18-1 +6 |
| 距離程 | | 17-9 +1 | 18-1 +6 |

(株) 小坂測量事務所
(株) 江府技研コンサルタント
広洋コンサルタント