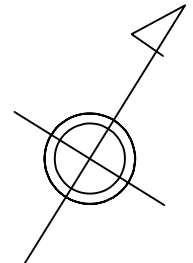
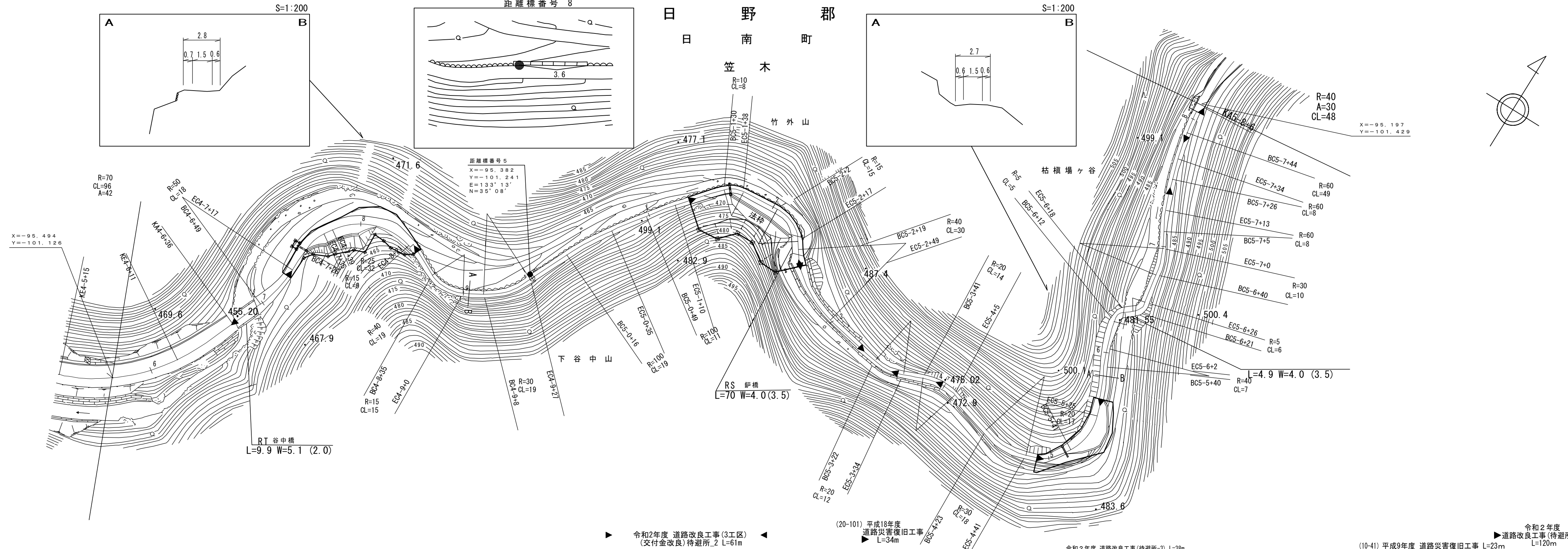


# 道路台帳付図

鳥取県

調整年月	令和3年3月	図面縮尺	1:1000	路線コード	22-106	道路種別	一般県道	路線名	多里伯太線	区間	4-7 ~ 5-8	図面番号	30-5
------	--------	------	--------	-------	--------	------	------	-----	-------	----	-----------	------	------



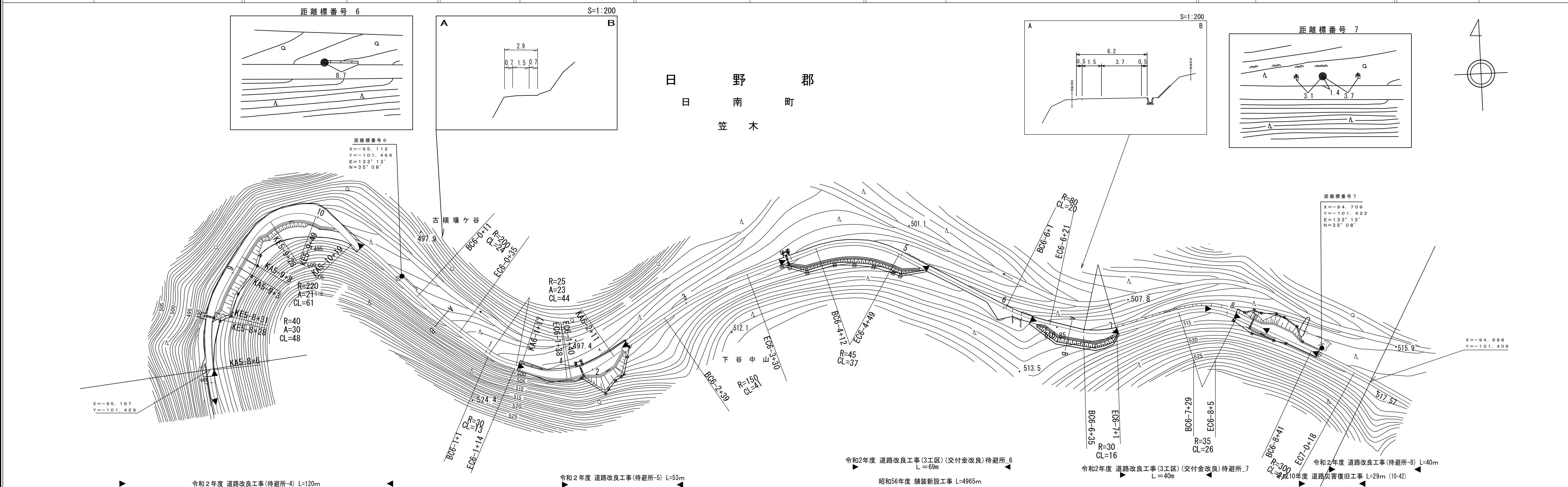
株式会社  
江有府有  
ナ有限技  
限会研会  
技研コ社  
ンサルウ  
タルリウ  
ンタクト

車道幅員	W=5.5		4-6+37	W=2.0	4-7+13	W=1.5	5-2+15	W=1.5	5-6+17	W=1.5									
路面種別	A		4-6+37	C	4-6+47	B	5-2+15	B	5-6+17	B									
縦断勾配	0.0%	454.7	1.0%	455.1	5.6%	464.3	8.2%	468.4	5.2%	471.0	4.0%	473.0	6.7%	479.7	3.6%	481.5	4.6%	483.8	8.0%
距離程	4-5+49	4-6+37				5-0+20		5-1+20		5-2+20		5-3+20		5-5+20		5-6+20		5-7+20	

# 道 路 台 帳 付 図

鳥 取 県

調整年月 令和3年3月 図面縮尺 1:1000 路線コード 22-106 道路種別 一般県道 路線名 多里伯太線 区間 5-8 ~ 7-1 図面番号 30-6



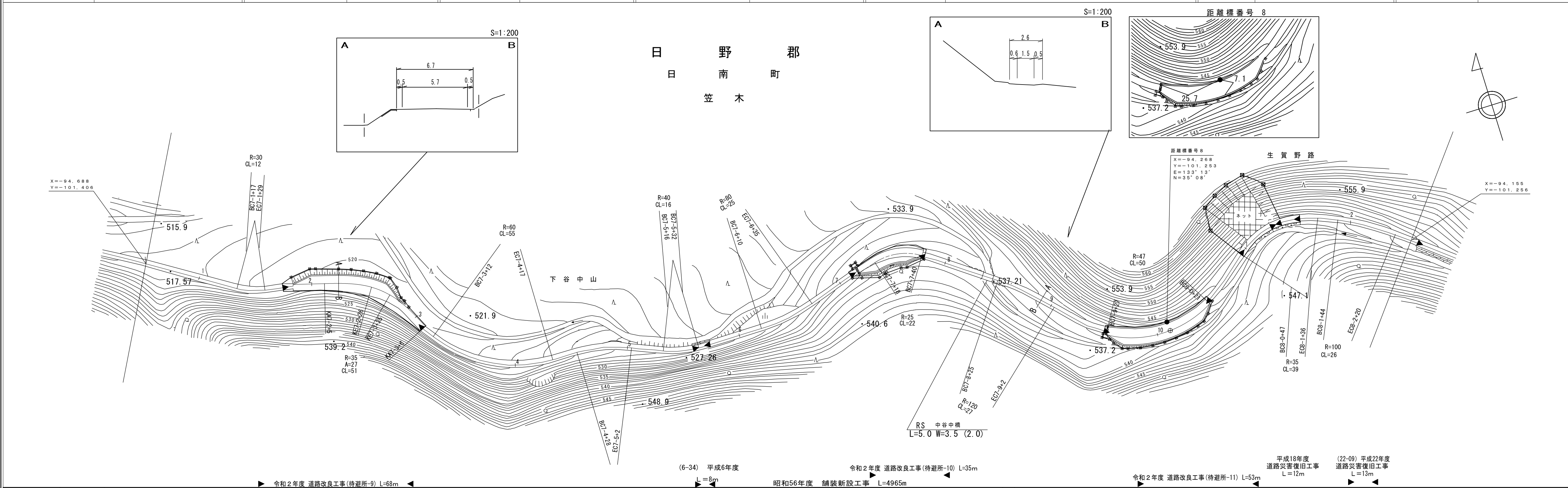
車道幅員	W=1.5																	
路面種別	B																	
縦断勾配	487.5	5.2%	490.4	3.0%	491.9	8.2%	496.0	6.2%	499.1	3.5%	504.3	7.1%	511.4	5.8%	514.3	4.4%	516.5	2.2%
距離程	5-8 +20		5-9 +20		5-10 +20		6-0 +38		6-1 +38		6-4 +38		6-6 +38	14	6-7 +38		6-8 +38	

株式会社 江府テクノリサーチ  
株式会社 江府テクノリサーチ

# 道路台帳付図

鳥取県

調整年月 令和3年3月 図面縮尺 1:1000 路線コード 22-106 道路種別 一般県道 路線名 多里伯太線 区間 7-1 ~ 8-2 図面番号 30-7

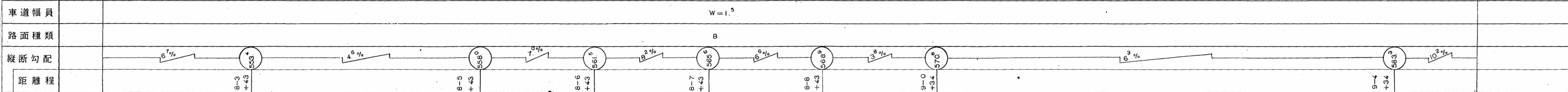
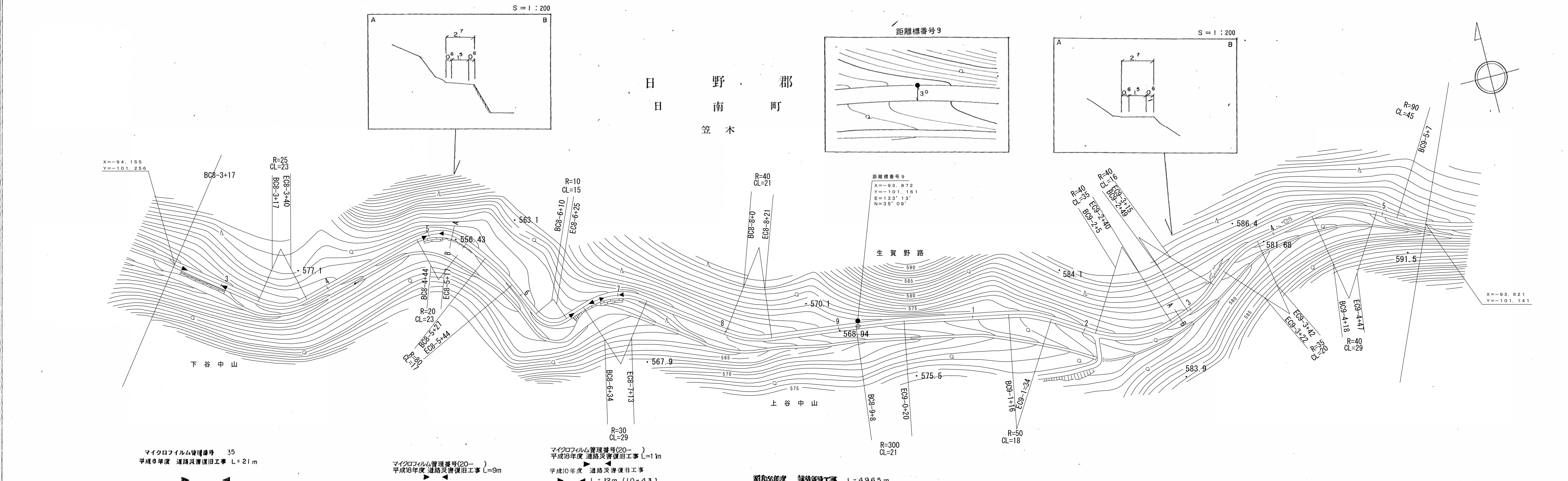


車道幅員	W=1.5											
路面種別	B											
縦断勾配	2.2%	4.6%	1.8%	4.0%	6.2%	9.4%	5.6%	3.4%	5.8%	7.0%	4.2%	6.7%
距離程	7-0 +43	7-1 +43	7-2 +43	7-3 +43	7-5 +43	7-6 +43	7-7 +43	7-8 +43	7-9 +43	8-0 +43	8-1 +43	

株式会社ヨナゴ技術コンサルタント

道路台帳平面図

調製年月	平成 20 年 3 月	図面縮尺	1:1,000	路線コード	22-106	道路種別	一般県道	路線名	多里伯太線	区間	8-3 ~ 9-5	図面番号	30-8
------	-------------	------	---------	-------	--------	------	------	-----	-------	----	-----------	------	------



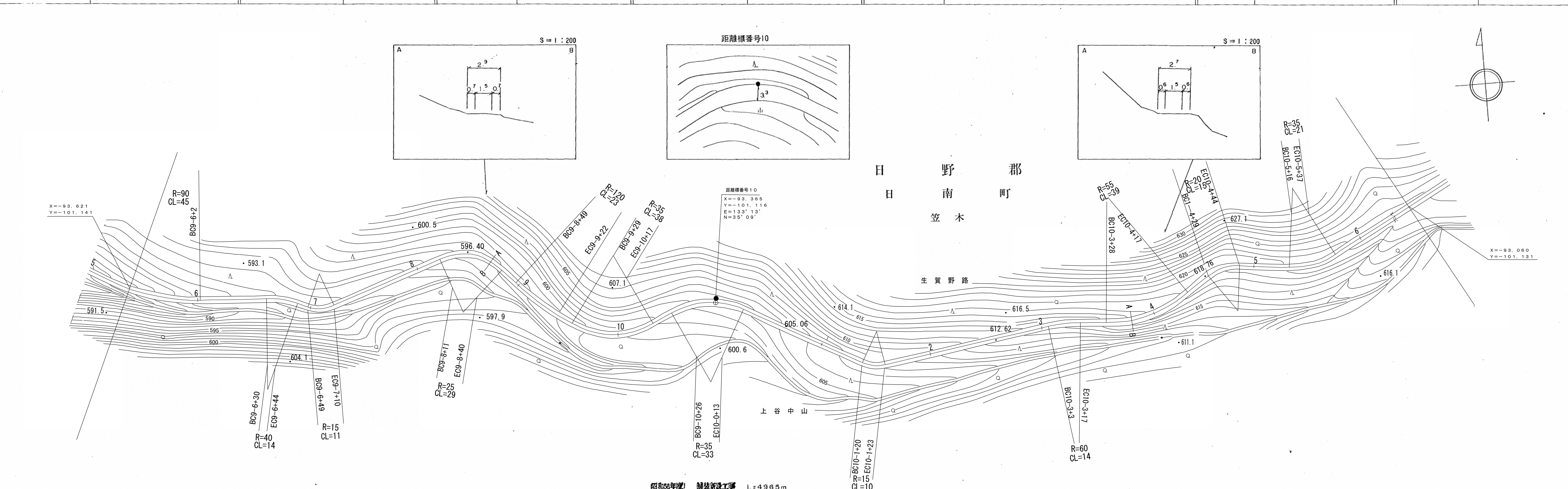
有限会社 アイテック

この地図は、建設省国土院院長の承認を得て、同院所管の測量簿及び測量成果を使用して調製したものである。(承認番号) 昭54 中公測 32 号

# 道 路 台 帳 平 面 図

鳥 取 県

調製年月	昭和 58 年 3 月	図面縮尺	1:1,000	路線コード	22-106	道路種別	一般県道	路線名	多里伯太線	区間	9-5 ~ 10-6	図面番号	30-9
------	-------------	------	---------	-------	--------	------	------	-----	-------	----	------------	------	------



昭和58年度 建設省工事 L=4965m

車道幅員	W = 1.5												
路面種類	B												
縦断勾配													
距離程	9-5 +34	9-6 +34	9-7 +34	9-10 +34	10-1 +39	10-2 +39	10-3 +39	10-4 +39	10-5 +39	10-6 +39	10-7 +39	10-8 +39	10-9 +39

ダイニチ技研株式会社

この図は、建設省国土地理院長の承認を得て、同院所管の測量標及び測量成果を使用したものである。(承認番号) 昭54 中公測 32 号

# 道 路 台 帳 付 図

鳥 取 県

調製年月	令和3年3月	図面縮尺	1:1000	路線コード	22-106	道路種別	一般県道	路線名	多里伯太線	区間	10-6~11-6	図面番号	30-10
------	--------	------	--------	-------	--------	------	------	-----	-------	----	-----------	------	-------

日 野 郡

日 南 町

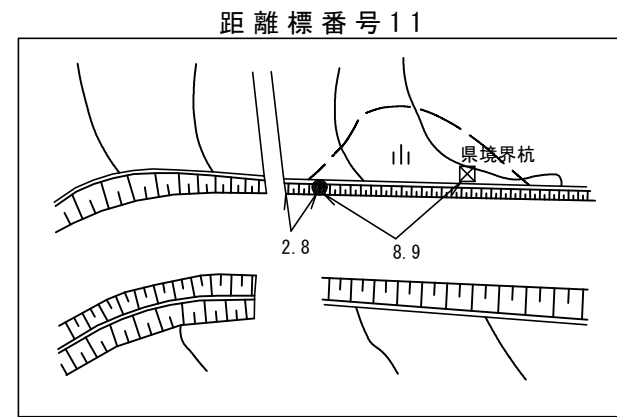
笠 木

横 萱 山

拾 歩 一 山

才 石

能 金 峠



距離標番号11  
 X=-92.905  
 Y=-101.201  
 E=133°13'  
 N=35°09'

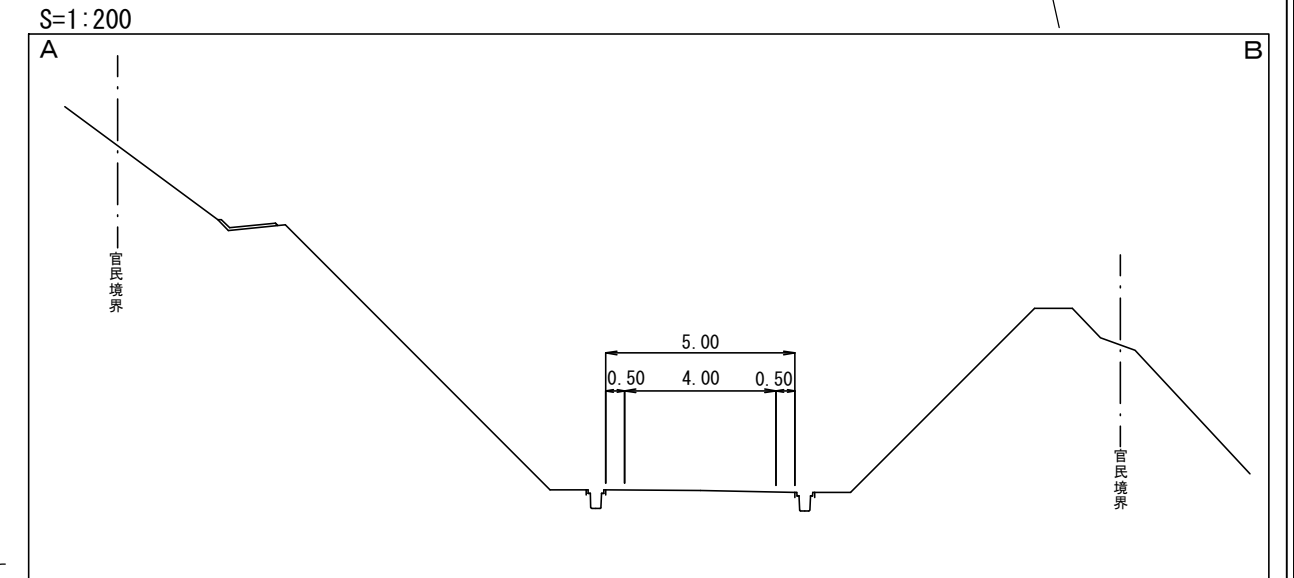
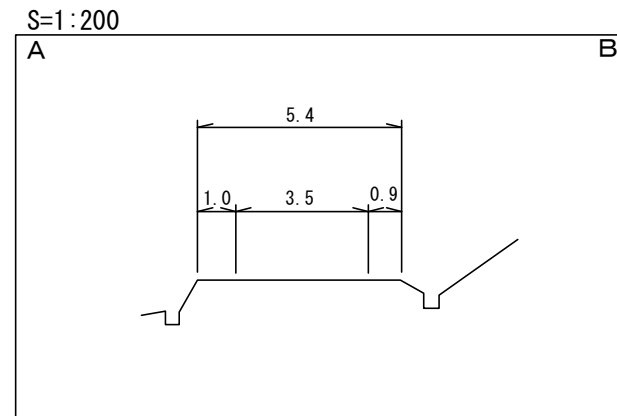
谷 中

R=30  
CL=16

R=100  
CL=26

R=30  
CL=15

RS 奥谷中橋  
L=5.3 W=4.5(4.0)



X=-93.060  
Y=-101.131

X=-92.645  
Y=-101.085

令和2年度 道路改良工事(待避所-20) L=31m

昭和56年度 舗装新設工事 L=4965m

(25-12) 平成25年度 地方特定道路整備工事 L=630m

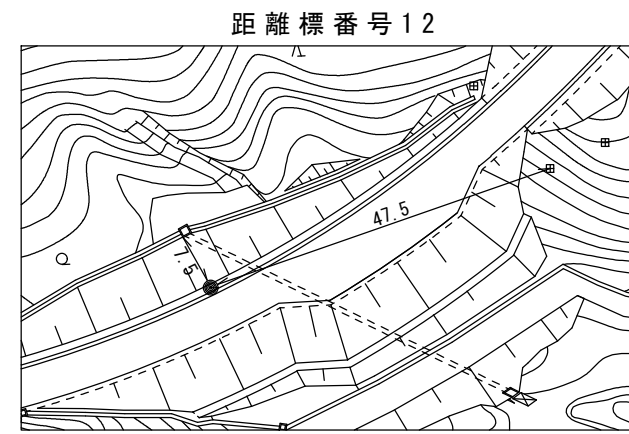
車道幅員	W=1.5	10-8 +12	W=4.0	10-8 +17	W=3.5	11-3 +43	W=5.0												
路面種類	B	10-8 +12	C	10-8 +17	B	11-3 +43	A												
縦断勾配	4.6%	622.1	624.4	6.8%	627.8	10.0%	632.8	6.6%	636.1	8.8%	640.5	6.6%	647.1	10.0%	643.4	12.7%	639.7	7.5%	
距離程	10-6 +39	622.1	10-7 +39	624.4	10-8 +39	627.8	10-9 +39	632.8	11-0 +39	636.1	11-1 +39	640.5	11-3 +8	647.1	11-3 +43	643.4	11-4 +22	639.7	

株式会社ヨナゴ技術(株) 広洋コンサルト

# 道 路 台 帳 平 面 図

鳥 取 県

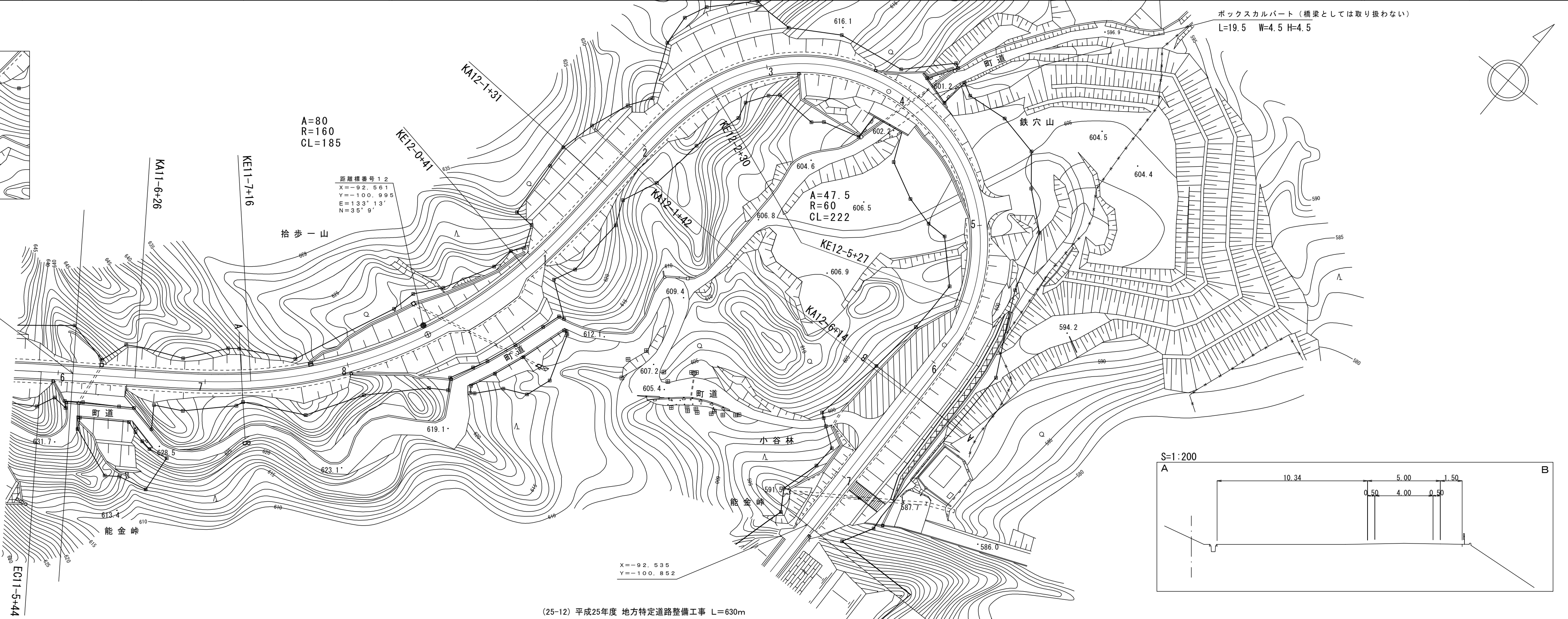
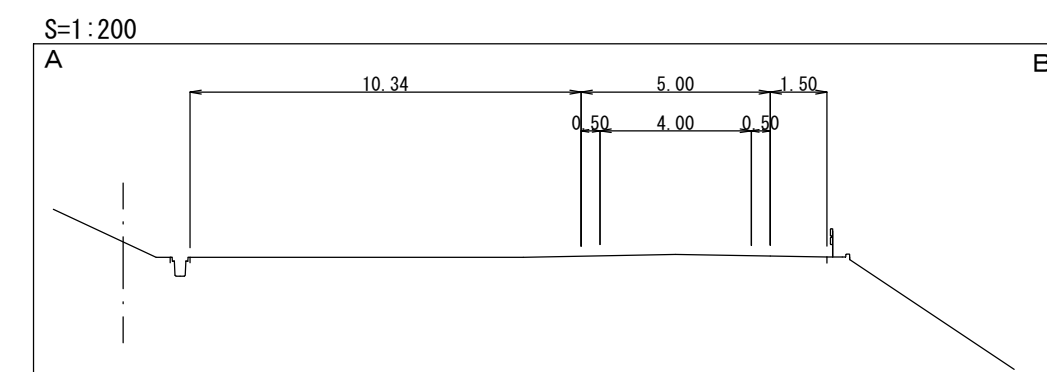
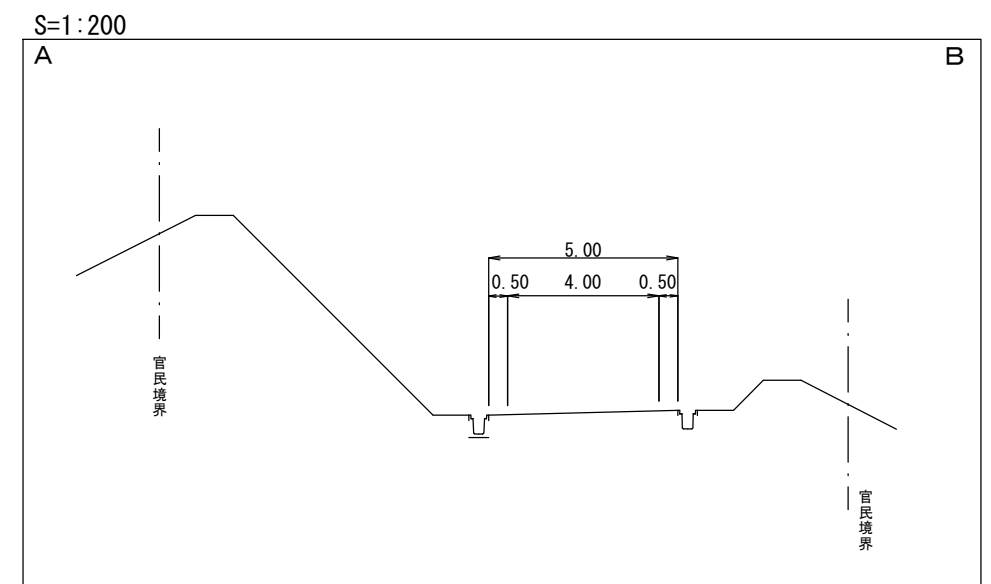
調製年月	平成25年12月	図面縮尺	1:1000	路線コード	22-106	道路種別	一般県道	路線名	多里伯太線	区間	11-6~12-8	図面番号	30-11
------	----------	------	--------	-------	--------	------	------	-----	-------	----	-----------	------	-------



A=80  
R=160  
CL=185

距離標番号12  
X=-92.561  
Y=-100.995  
E=133°13'  
N=35°9'

X=-92.645  
Y=-101.085



(25-12) 平成25年度 地方特定道路整備工事 L=630m

車道幅員	W=4.0
路面種類	A
縦断勾配	7.5%
距離程	12-0 +0 624.2

株式会社 橋広洋コンサルタント