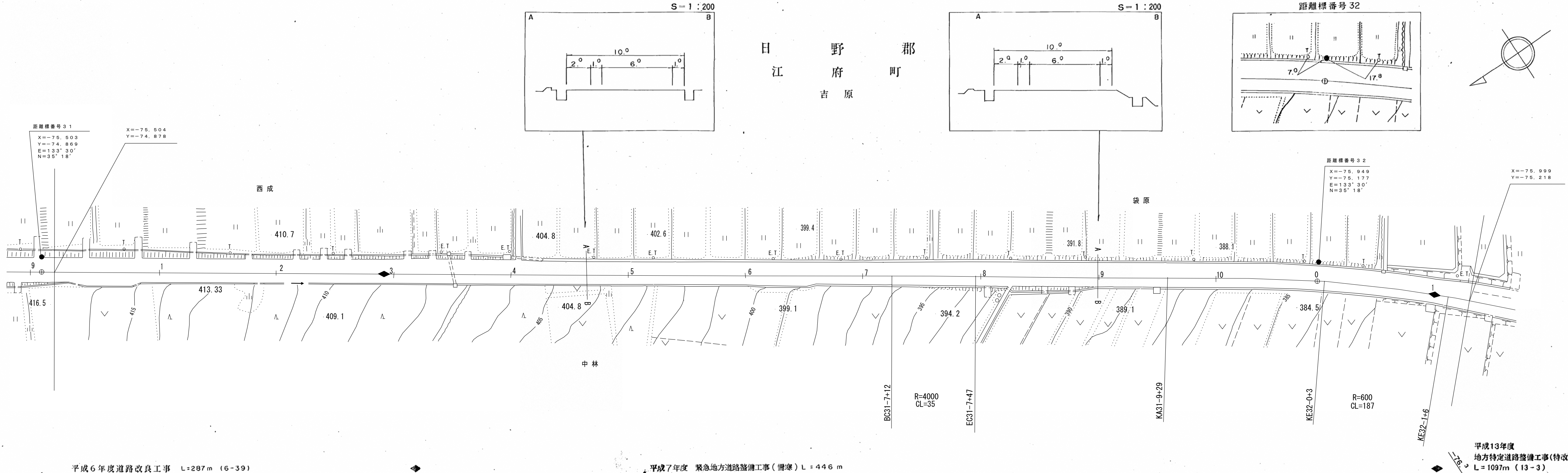


道 路 台 帳 平 面 図

鳥 取 県

調製年月	平成 13 年 10 月	図面縮尺	1:1,000	路線コード	21-052	道路種別	主要地方道	路線名	岸本江府線	区間	31-0 ~ 32-1	図面番号	38-29
------	--------------	------	---------	-------	--------	------	-------	-----	-------	----	-------------	------	-------

日 野 郡
江 府 町
吉 原



車道幅員	W = 6.0	
路面種類	A	
縦断勾配	4.0%	5.7%
距離程	31-2 +34	32-1 +38

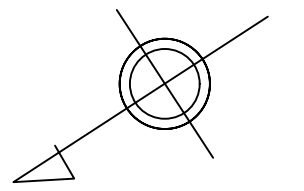
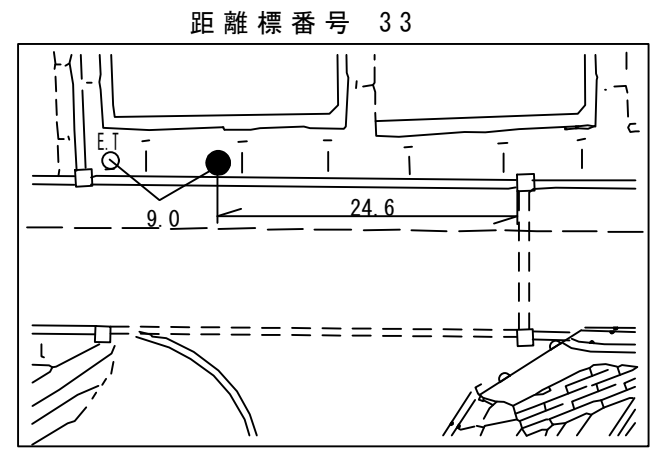
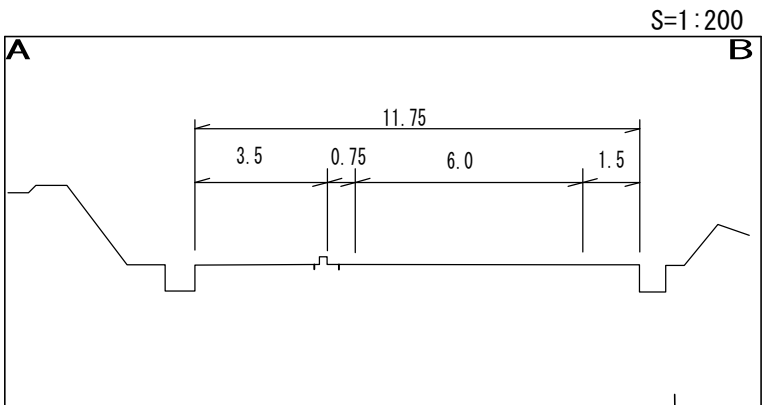
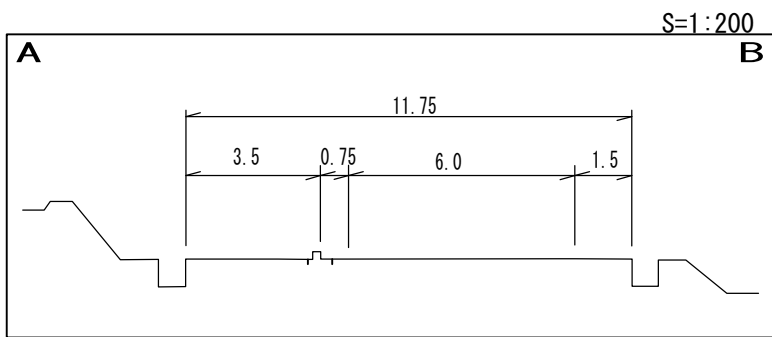
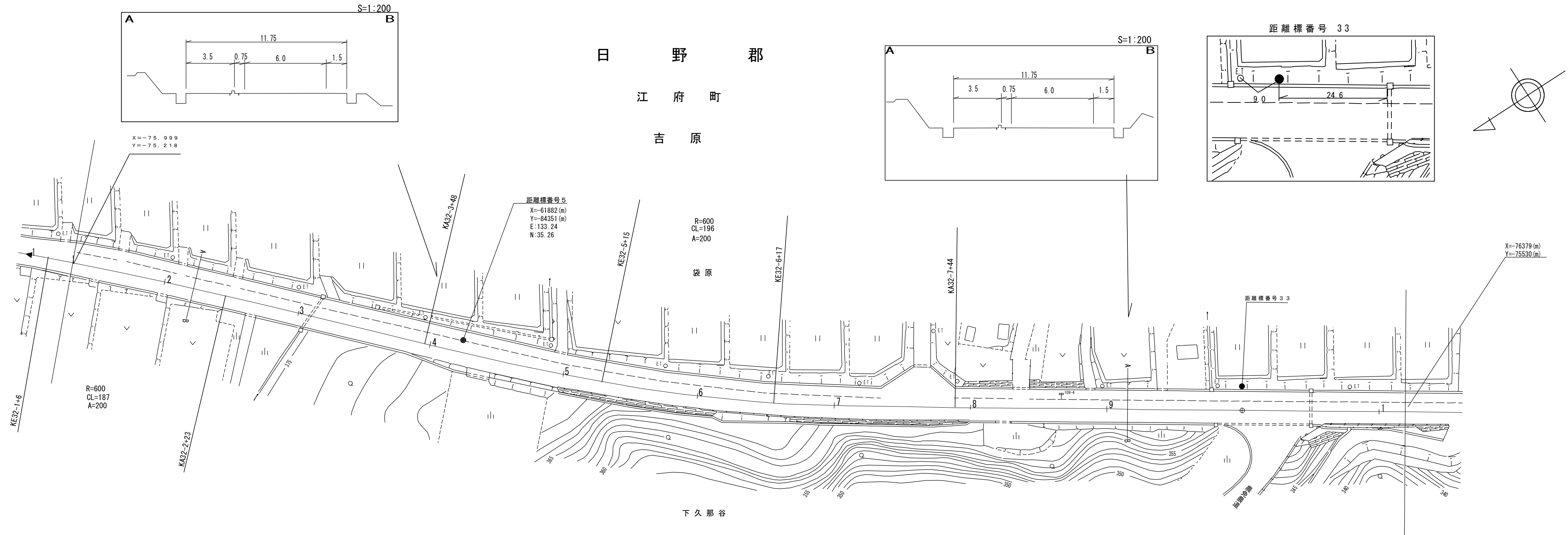
御江府技研コンサルタント
小坂測量事務所
廣洋コンサルタント
野口技研有限公司

この図面は、建設省国土院の承認を得て、同院所管の測量標及び測量成果を使用して調製したものである。(承認番号)昭54中公第32号

道 路 台 帳 平 面 図

鳥 取 県

調整年月	平成23年3月	図面縮尺	1:1000	路線コード	21-052	道路種別	主要地方道	路線名	岸本江府線	区間	32-1~33-1	図面番号	38-30
------	---------	------	--------	-------	--------	------	-------	-----	-------	----	-----------	------	-------



株式会社
アトスペース

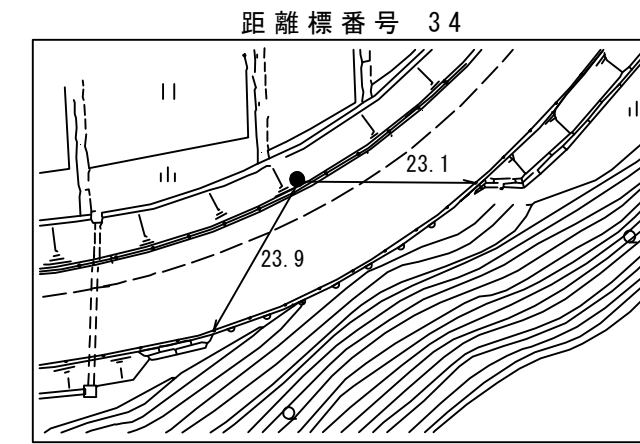
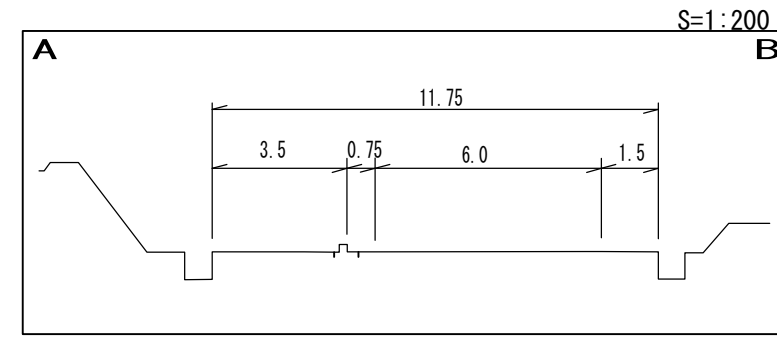
車道幅員	W=6.0	
路面種別	A	
縦断勾配	6.0%	
距離程		

道 路 台 帳 平 面 図

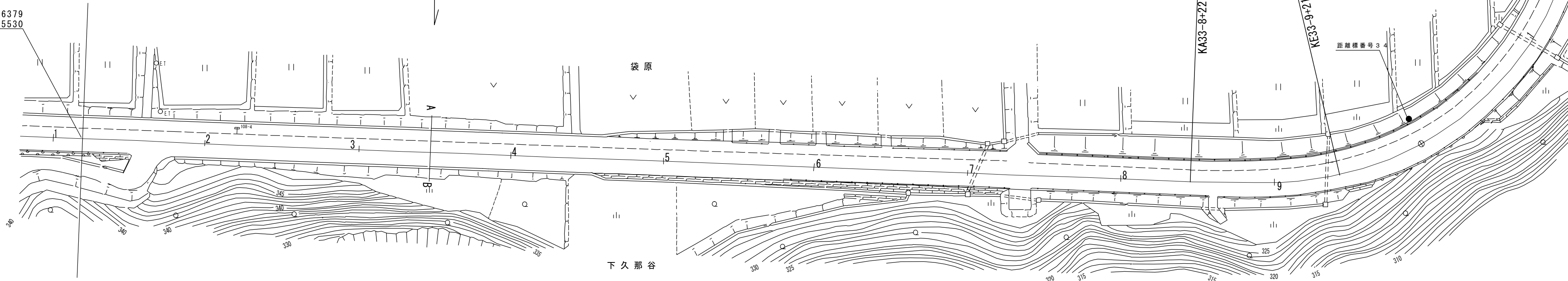
鳥 取 県

調整年月	平成23年3月	図面縮尺	1:1000	路線コード	21-052	道路種別	主要地方道	路線名	岸本江府線	区間	33-1~34-2	図面番号	38-31
------	---------	------	--------	-------	--------	------	-------	-----	-------	----	-----------	------	-------

日 野 郡
江 府 町
吉 原

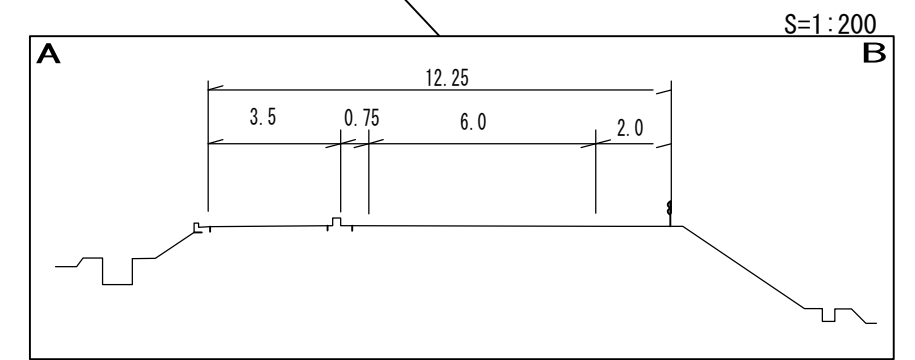


X=76379
Y=75530



R=100
Cl=376
A=70

X=76844
Y=75708



平成13年度 地方特定道路整備工事(特改一種) L=1097m (13.3)

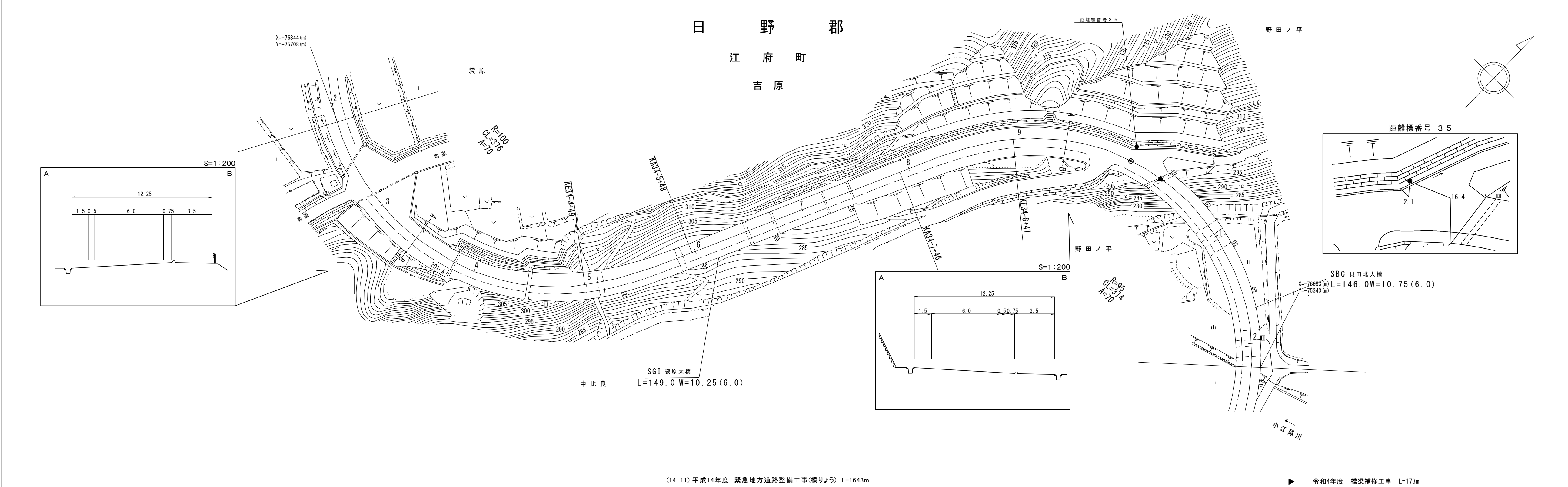
株式会社
ア
ー
ト
ス
ペ
ー
ス

車道幅員	W=6.0
路面種別	A
縦断勾配	6.0% (left), 5.4% (right)
距離程	33-5 +26 338.4

道路台帳付図

鳥取県

調整年月	令和5年3月	図面縮尺	1:1000	路線コード	21-052	道路種別	主要地方道	路線名	岸本江府線	区間	34-3~35-2	図面番号	38-32
------	--------	------	--------	-------	--------	------	-------	-----	-------	----	-----------	------	-------



(14-11) 平成14年度 緊急地方道路整備工事(橋りょう) L=1643m

令和4年度 橋梁補修工事 L=173m

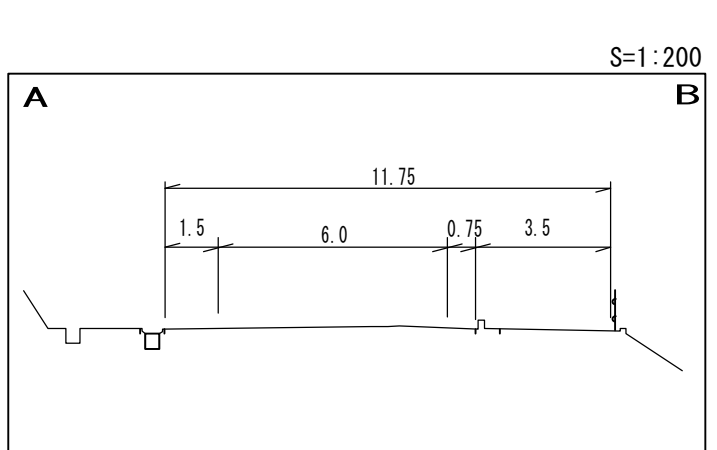
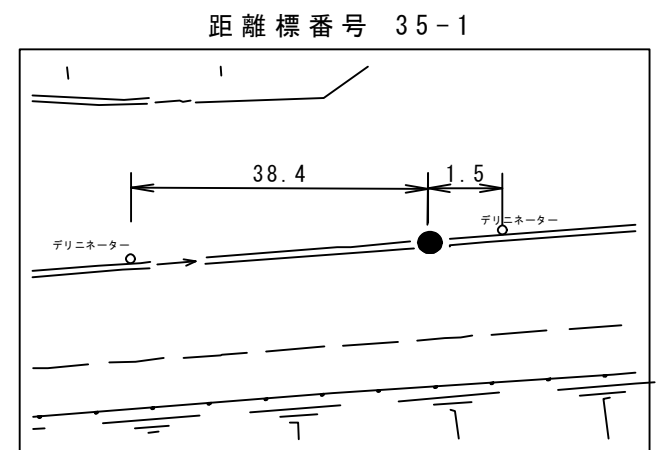
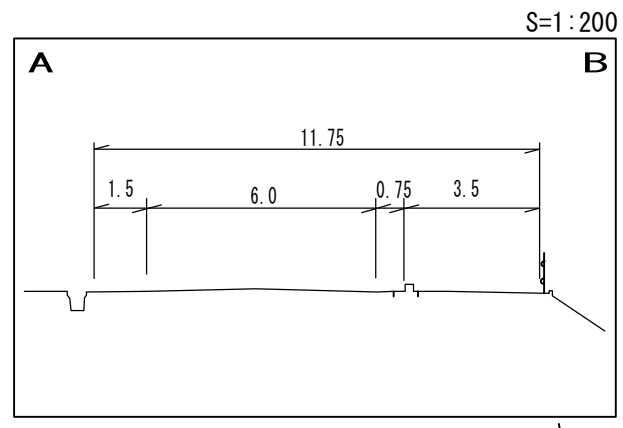
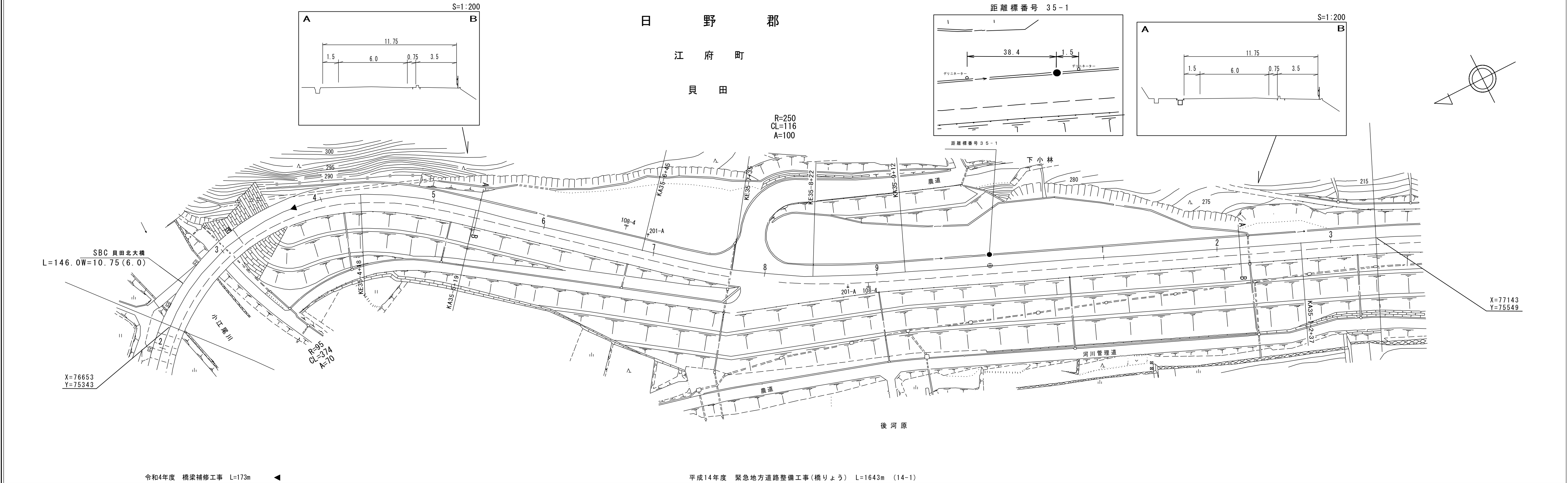
車道幅員	W=6.0
路面種類	A
縦断勾配	5.4%
距離程	

有限会社マツモトサーベイコンサルタント(株)久米コンサルタント

道 路 台 帳 付 図

鳥 取 県

調整年月	令和5年3月	図面縮尺	1:1000	路線コード	21-052	道路種別	主要地方道	路線名	岸本江府線	区間	35-3~35-1-3	図面番号	38-33
------	--------	------	--------	-------	--------	------	-------	-----	-------	----	-------------	------	-------



令和4年度 橋梁補修工事 L=173m

平成14年度 緊急地方道路整備工事(橋りょう) L=1643m (14-1)

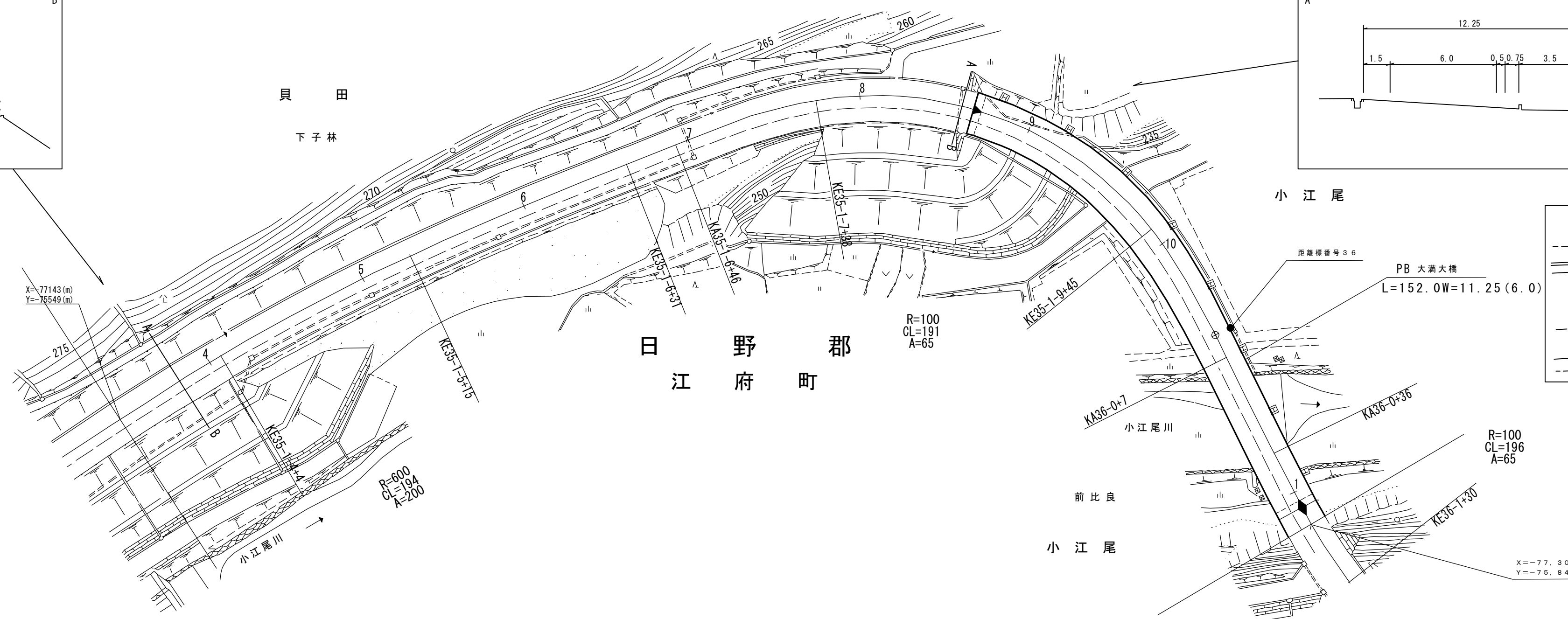
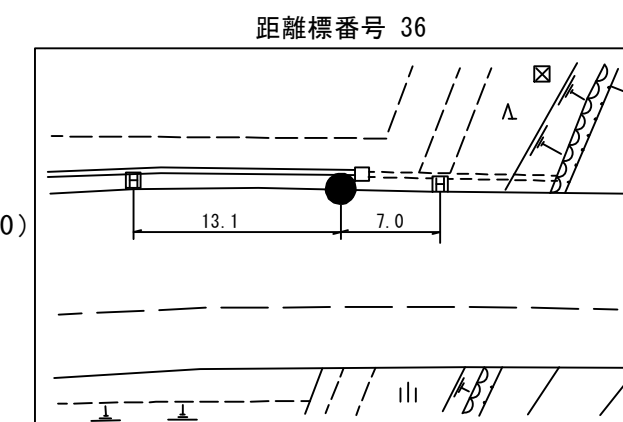
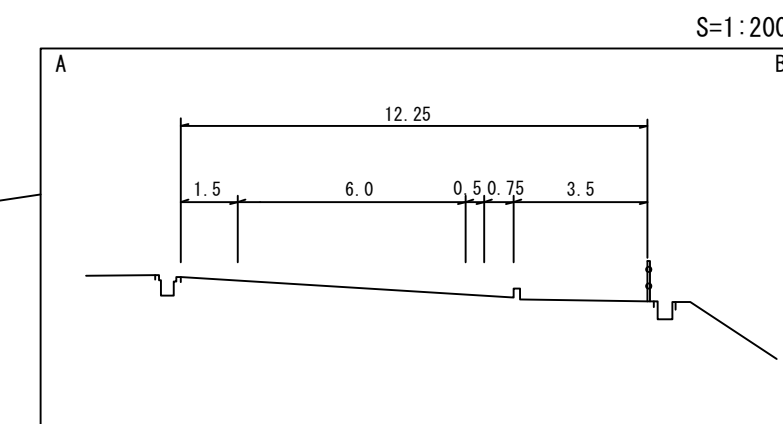
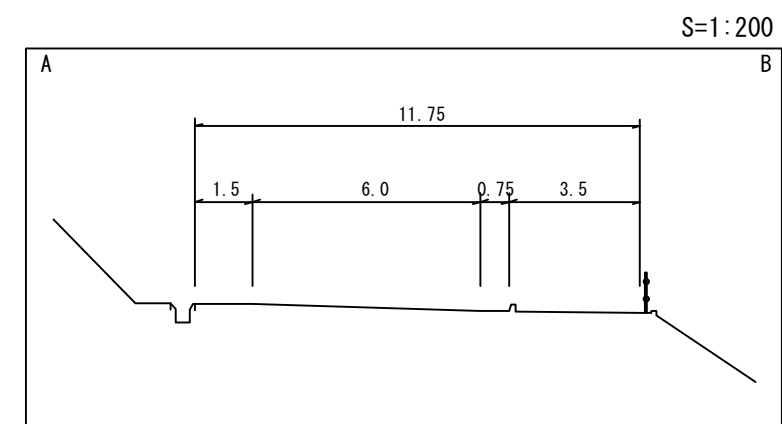
車道幅員	W=6.0
路面種別	A
縦断勾配	5.4%
距離程	35+1.1 +200 268.2

有限会社マツモト株式会社
アートサルパース

道 路 台 帳 付 図

鳥 取 県

調整年月	令和 6年 3月	図面縮尺	1:1,000	路線コード	21-052	道路種別	主要地方道	路線名	岸本江府線	区間	35-1-4 ~ 36-1	図面番号	38-34
------	----------	------	---------	-------	--------	------	-------	-----	-------	----	---------------	------	-------



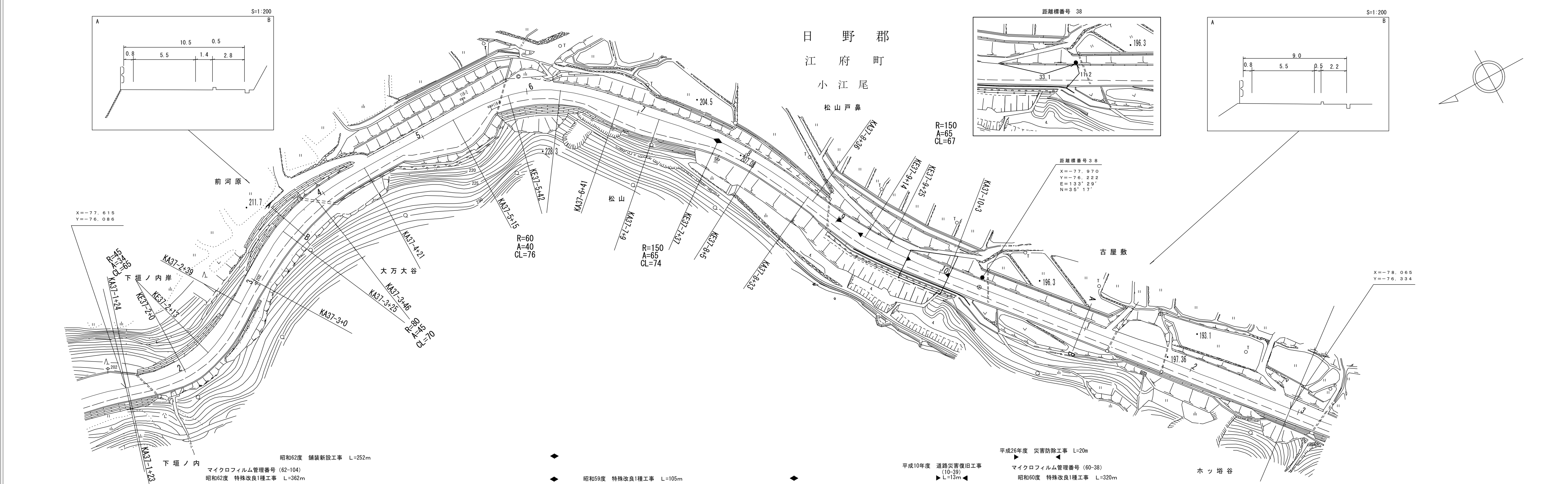
株式会社ミット

車道幅員	W=6.0	
路面種類	A	
縦断勾配	3.5%	
距離程		

道 路 台 帳 付 図

鳥 取 県

調整年月	平成28年3月	図面縮尺	1:1000	路線コード	21-052	道路種別	主要地方道	路線名	岸本江府線	区間	37-2~38-3	図面番号	38-36
------	---------	------	--------	-------	--------	------	-------	-----	-------	----	-----------	------	-------



車道幅員	W=5.5	路面種別	A
縦断勾配	8.6%	距離程	37-4 +4.0 215.6
			37-10 +8.0 201.8
			4.2%

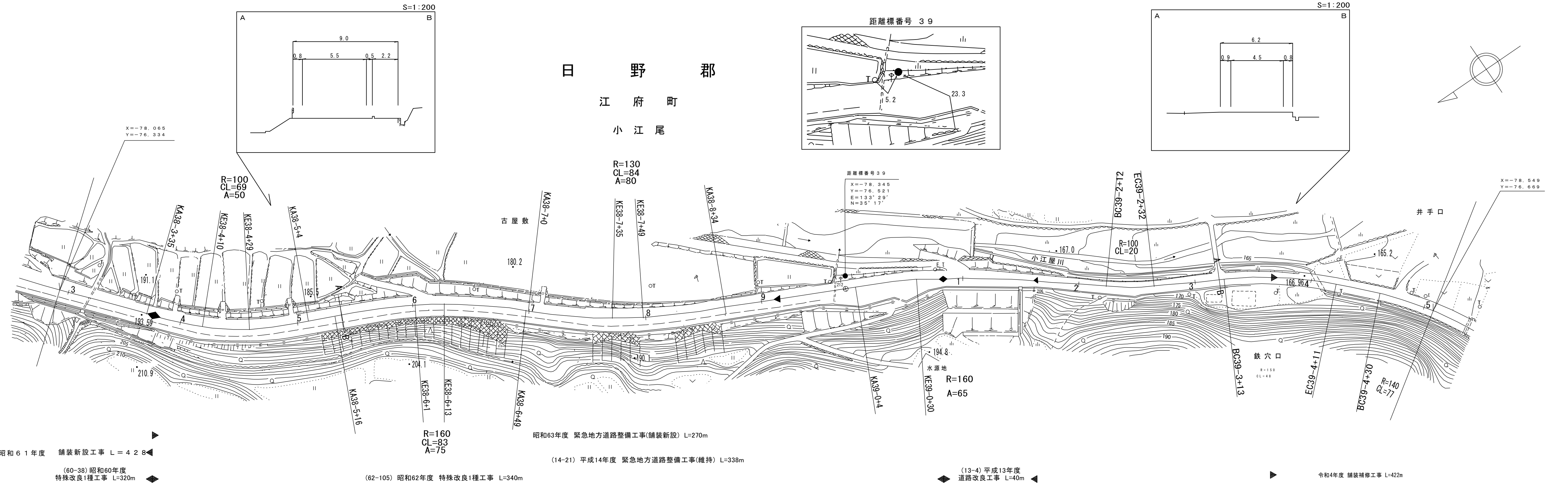
アサヒコンサルタント株式会社

道路台帳付図

鳥取県

調整年月	令和6年3月	図面縮尺	1:1000	路線コード	21-052	道路種別	主要地方道	路線名	岸本江府線	区間	38-3~39-5	図面番号	38-37
------	--------	------	--------	-------	--------	------	-------	-----	-------	----	-----------	------	-------

日野郡
江府町
小江尾



車道幅員	W=5.5		W=5.0		W=4.5	
路面種類	A		A		B	
縦断勾配	4.2%	6.3%	4.8%	5.0%	5.6%	3.9%
距離程	38-2+47	38-3+38	38-7+18	39-0+42	39-1+41	39-4+41

野口技研コンサルタント
株式会社
野口技研コンサルタント
株式会社
野口技研コンサルタント
株式会社

