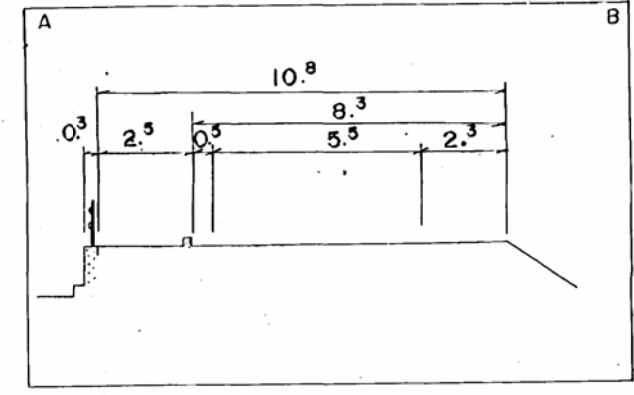
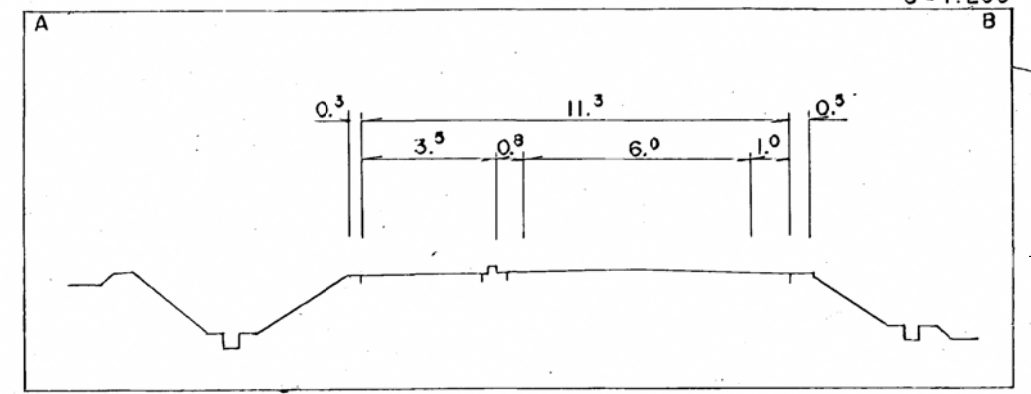
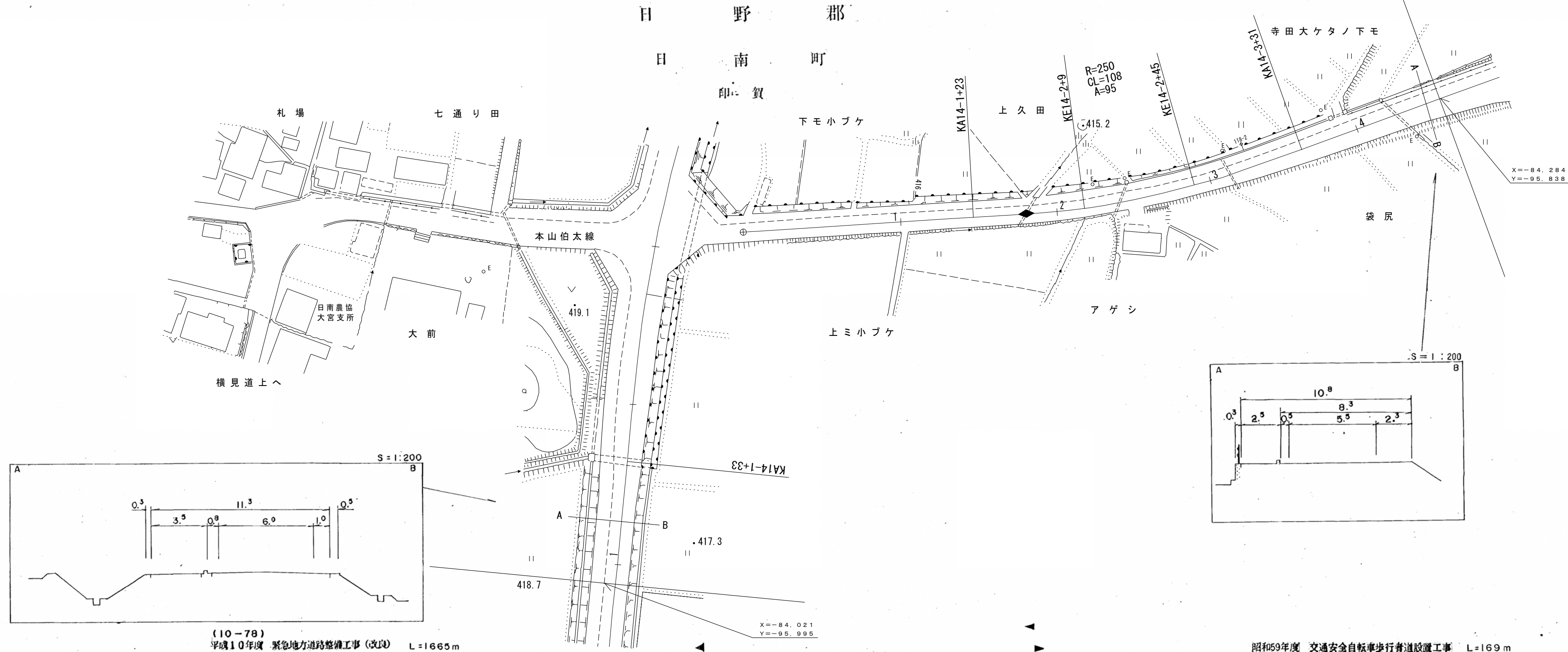


道 路 台 帳 平 面 図

鳥 取 県

調製年月	平成12年 3月	図面縮尺	1:1000	路線コード	21-048	道路種別	主要地方道	路線名	阿 毘 縁 菅 沢 線	区 間	14-0 ~ 14-4	図面番号	旧道-1
------	----------	------	--------	-------	--------	------	-------	-----	-------------	-----	-------------	------	------



(10-78) 平成10年度 緊急地方道路整備工事(改良) L=1665m

昭和59年度 交通安全自転車歩行者道設置工事 L=169m

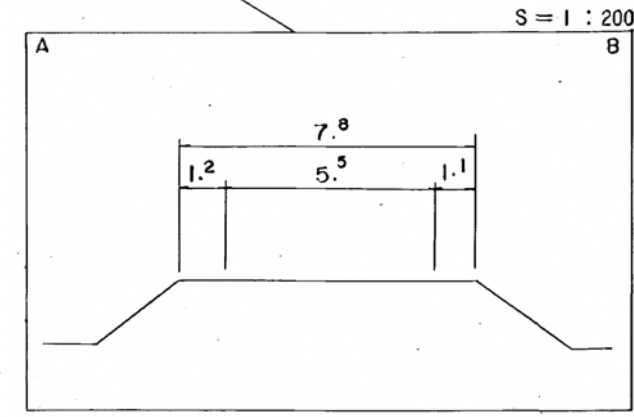
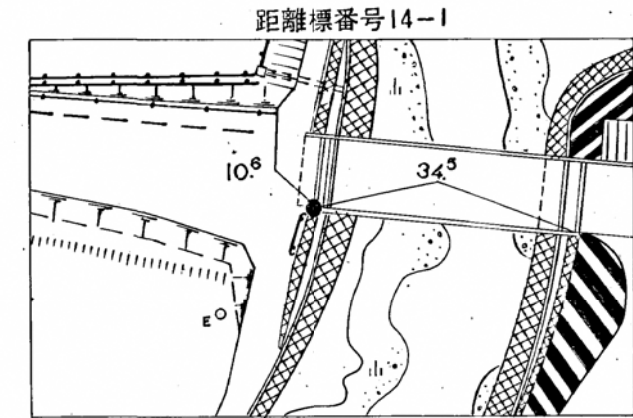
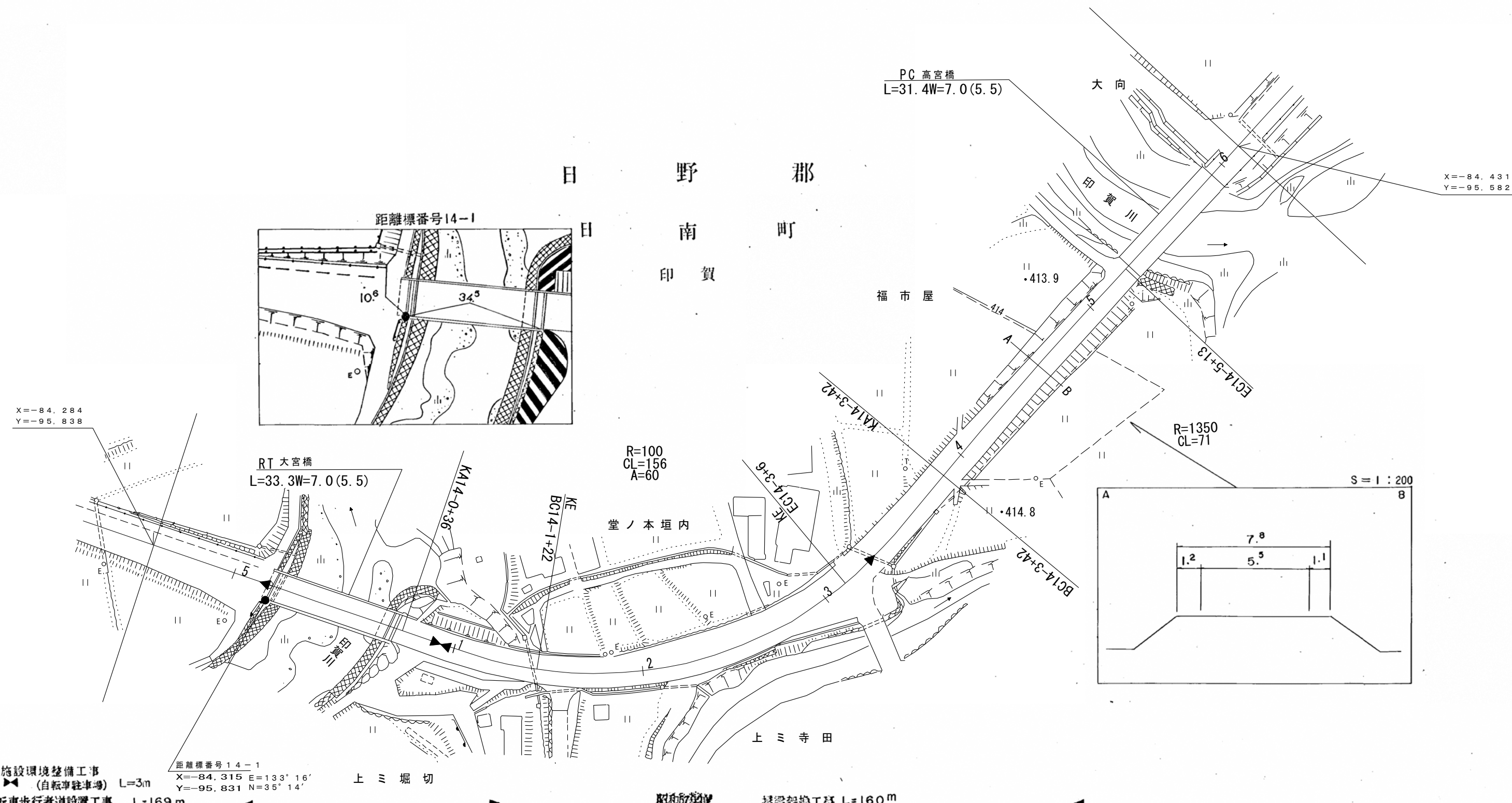
車道幅員	W = 4.5	14-2 +47	W = 5.5
路面種別	B	14-2 +12	A
縦断勾配	2.2%	0.6%	1.2%
距離程	14-0 +0	14-1 +41	14-2 +41

(有) 江府技研コンサルタント
ダイニチ技研株式会社

道 路 台 帳 平 面 図

鳥 取 県

調製年月 平成 12年 3月 図面縮尺 1:1000 路線コード 21-048 道路種別 主要地方道 路線名 阿 毘 縁 菅 沢 線 区間 14-5 ~ 14-1-6 図面番号 旧道-2



平成 9 年度 交通安全施設環境整備工事 (自転車駐輪場) L=3m
 昭和59年度 交通安全自転車歩行者道設置工事 L=169m
 上三堀切
 橋梁架設工事 L=160m

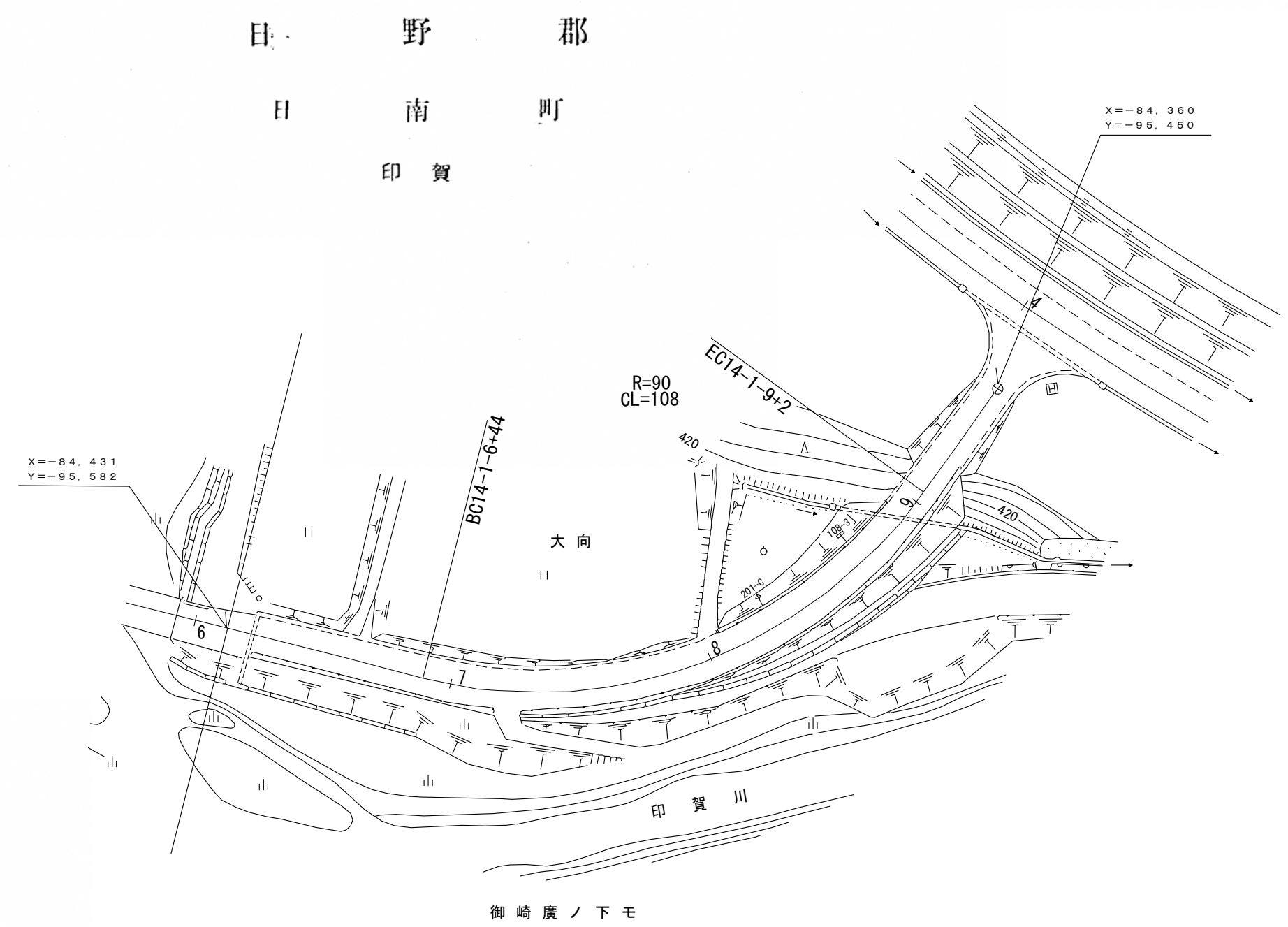
車道幅員	W = 5.5	
路面種別	A	
縦断勾配		
距離程		

コンサルタント

道 路 台 帳 平 面 図

鳥 取 県

調製年月	平成 12年 3月	図面縮尺	1 : 1000	路線コード	21 - 048	道路種別	主要地方道	路線名	阿 毘 縁 菅 沢 線	区 間	14-1-6 ~ 14-1-9	図面番号	旧道-3
------	-----------	------	----------	-------	----------	------	-------	-----	-------------	-----	-----------------	------	------



車道幅員		W = 5.5											
路面種別		A											
縦断勾配													
距離程	14-1-6 +12	14-1-7 +22	14-1-9 +18	14-1-9 +26									

(有)江府技研コンサルタント