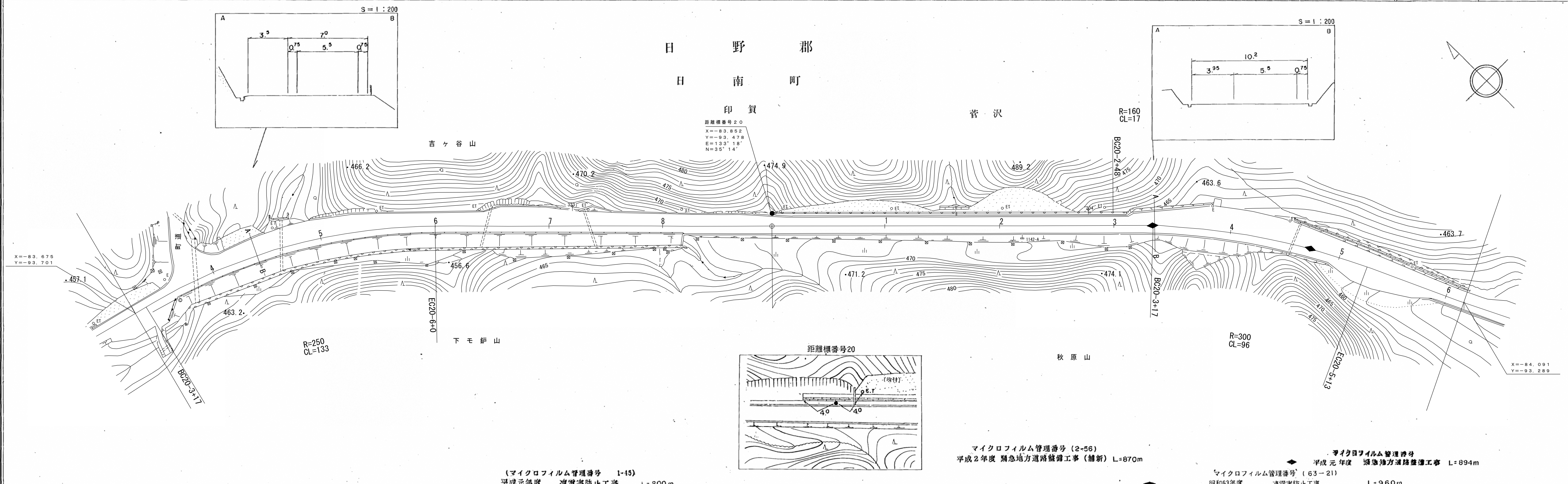


# 道 路 台 帳 平 面 図

鳥 取 県

調製年月	平成 3 年 3 月	図面縮尺	1 : 1000	路線コード	21-048	道路種別	主要地方道	路線名	阿 毘 縁 菅 沢 線	区 間	19-3~20-6	図面番号	22-19
------	------------	------	----------	-------	--------	------	-------	-----	-------------	-----	-----------	------	-------



車道幅員													
路面種別													
縦断勾配													
距離程													

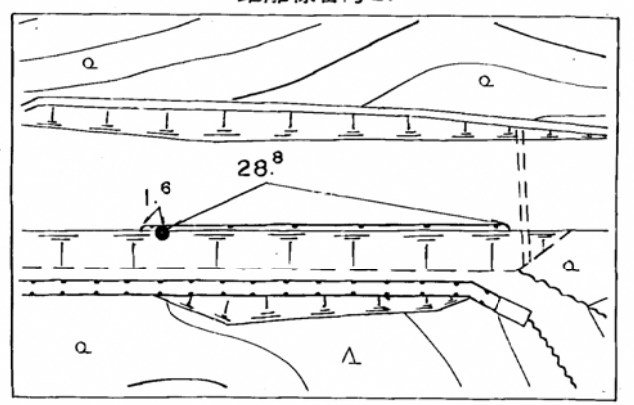
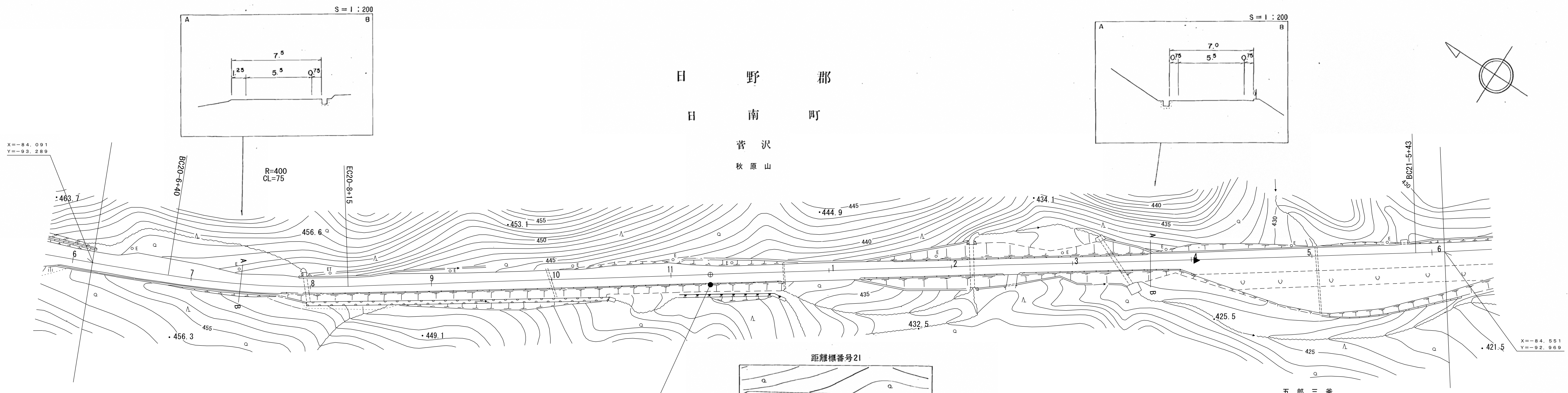
サイン技術コンサルタント(株)

# 道路台帳平面図

鳥取県

調製年月 平成 4年 3月 図面縮尺 1 : 1000 路線コード 21-048 道路種別 主要地方道 路線名 阿 毘 縁 菅 沢 線 区間 20-6~21-6 図面番号 22-20

日 野 郡  
日 南 町  
菅 沢  
秋 原 山



マイクロフィルム管理番号 L=894m  
平成元年緊急地方道路整備工事  
マイクロフィルム管理番号 (63-21)  
昭和63年度 凍雪害防止工事 L=960 m

▶ 平成3年度 道路環境整備沿道修景工事 L=159m(3- )  
マイクロフィルム管理番号 (62-70)  
昭和62年度 道路改良工事 L=300m

車道幅員						
路面種別						
縦断勾配		5.5%		3%		
距離程						

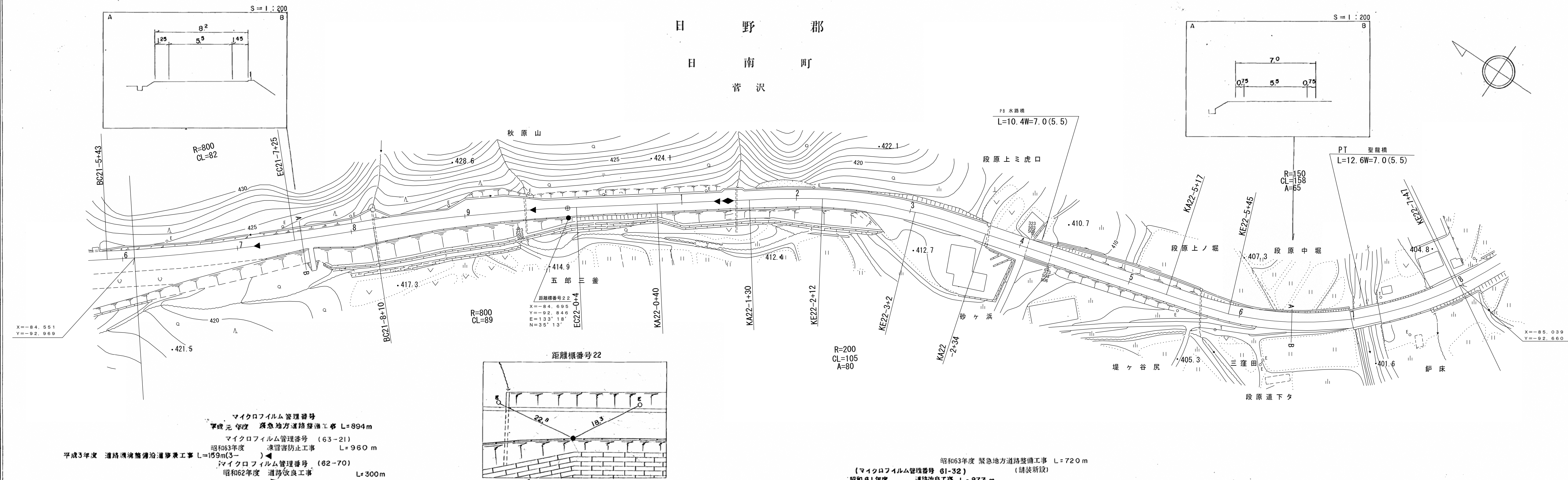
アサヒコンサルタント株式会社



# 道 路 台 帳 平 面 図

鳥 取 県

調製年月 平成 4 年 3 月 図面縮尺 1 : 1000 路線コード 21-048 道路種別 主要地方道 路線名 阿 毘 緑 菅 沢 線 区間 21-6 ~ 22-8 図面番号 22-21



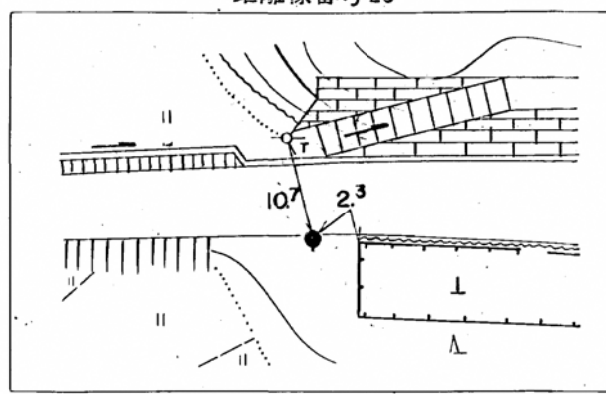
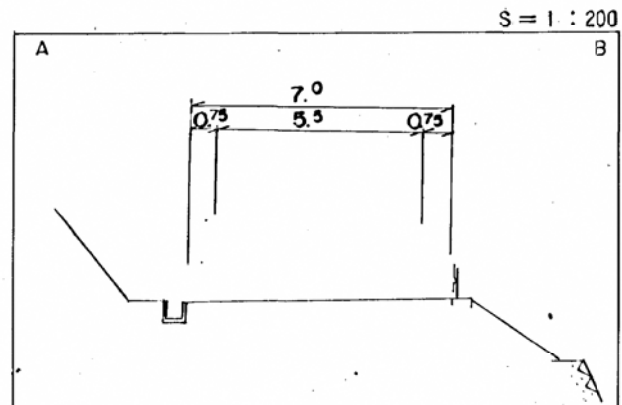
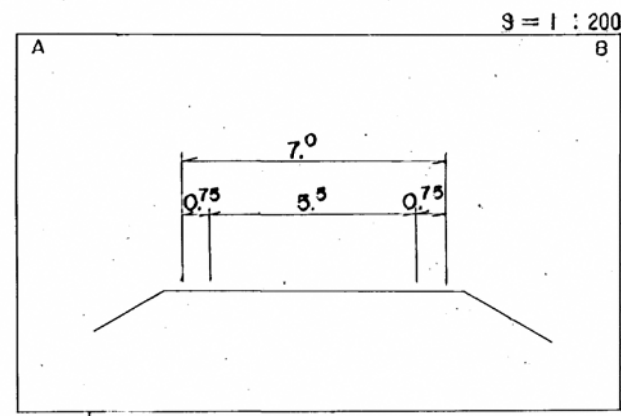
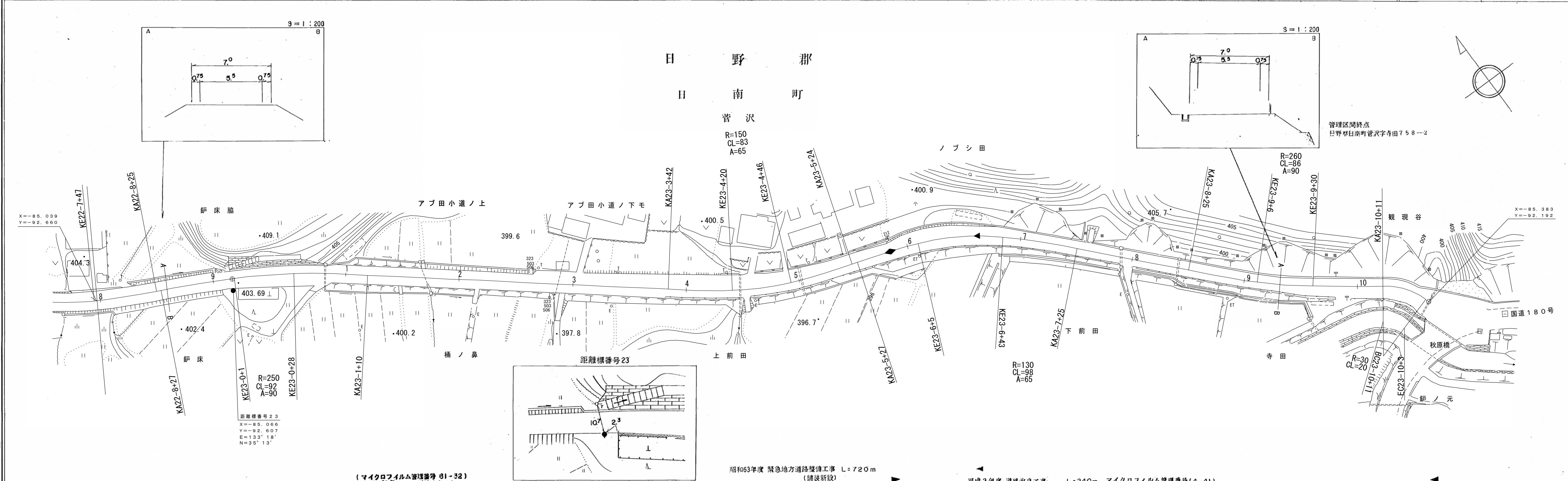
車道幅員	W=5.5	
路面種別	A	A
縦断勾配	3.1%	3.8%
距離程	22-0 +12	22-1 +20
	22-2 +45	22-6 +10

株式会社

# 道 路 台 帳 平 面 図

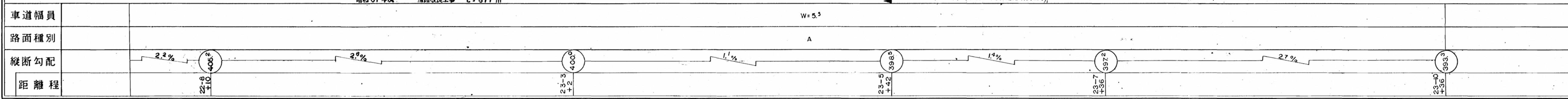
鳥 取 県

調製年月 平成 4 年 3 月 図面縮尺 1 : 1000 路線コード 21-048 道路種別 主要地方道 路線名 阿 毘 縁 菅 沢 線 区間 22-8~23-10 図面番号 22-22



距離標番号 23  
X=-85.066  
Y=-92.607  
E=133° 18'  
N=35° 13'

(マイクロフィルム管理番号 81-32)  
昭和31年度 道路改良工事 L=877m



(有) 広陵測量調査事務所