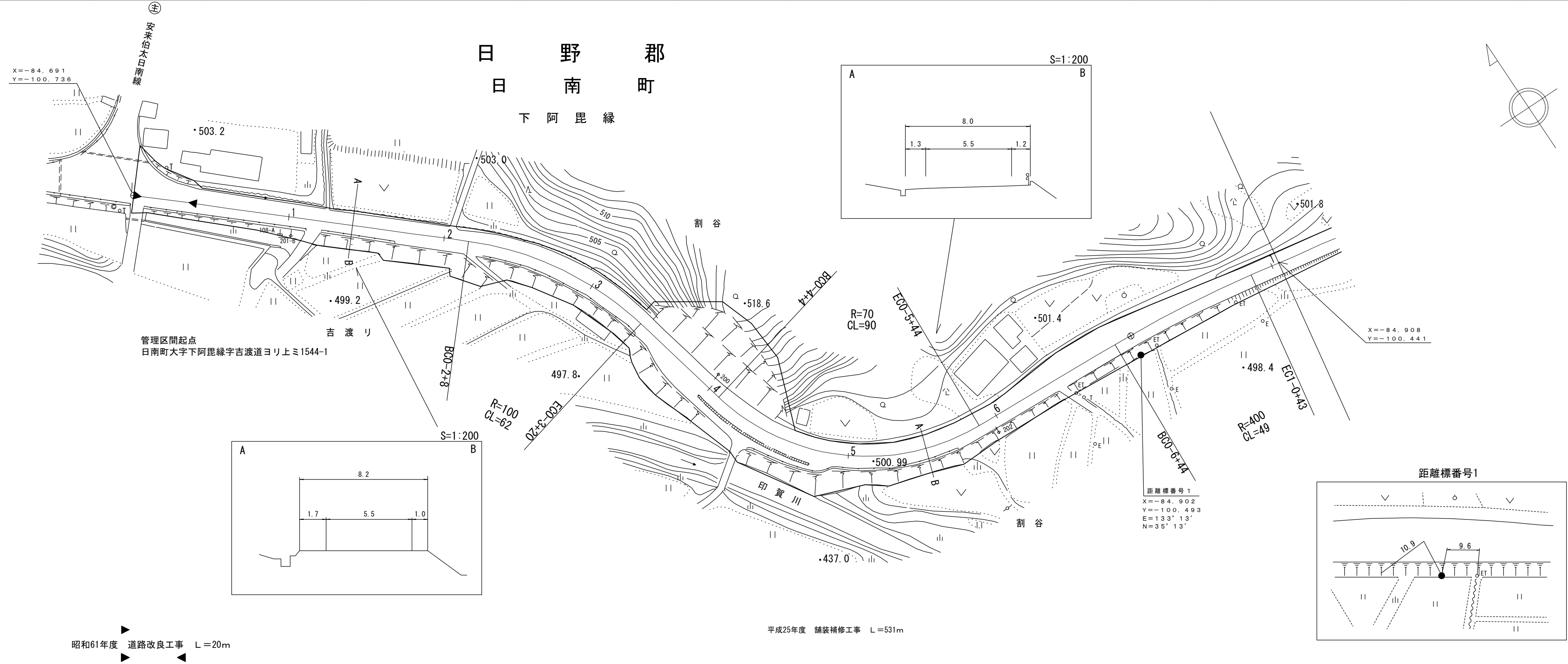


道 路 台 帳 平 面 図

鳥 取 県

調製年月	平成26年3月	図面縮尺	1:1,000	路線コード	21-048	道路種別	主要地方道	路線名	阿毘縁菅沢線	区間	0-0~1-1	図面番号	22-1
------	---------	------	---------	-------	--------	------	-------	-----	--------	----	---------	------	------

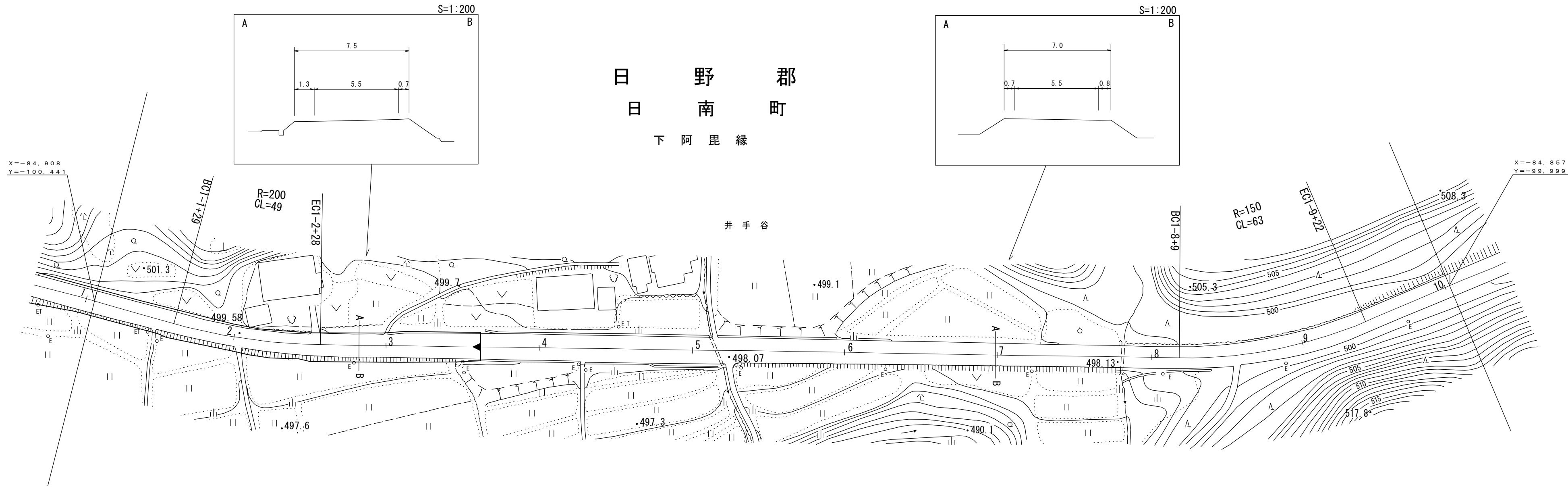


シンワ技研コンサルタント(株)
 (有)江府技研コンサルタント
 (有)広陵測量調査事務所

道 路 台 帳 平 面 図

鳥 取 県

調製年月	平成26年3月	図面縮尺	1:1,000	路線コード	21-048	道路種別	主要地方道	路線名	阿毘縁菅沢線	区間	1-2~1-10	図面番号	22-2
------	---------	------	---------	-------	--------	------	-------	-----	--------	----	----------	------	------



平成25年度 舗装補修工事 L=531m

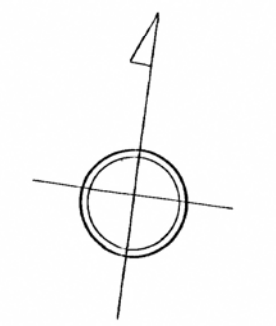
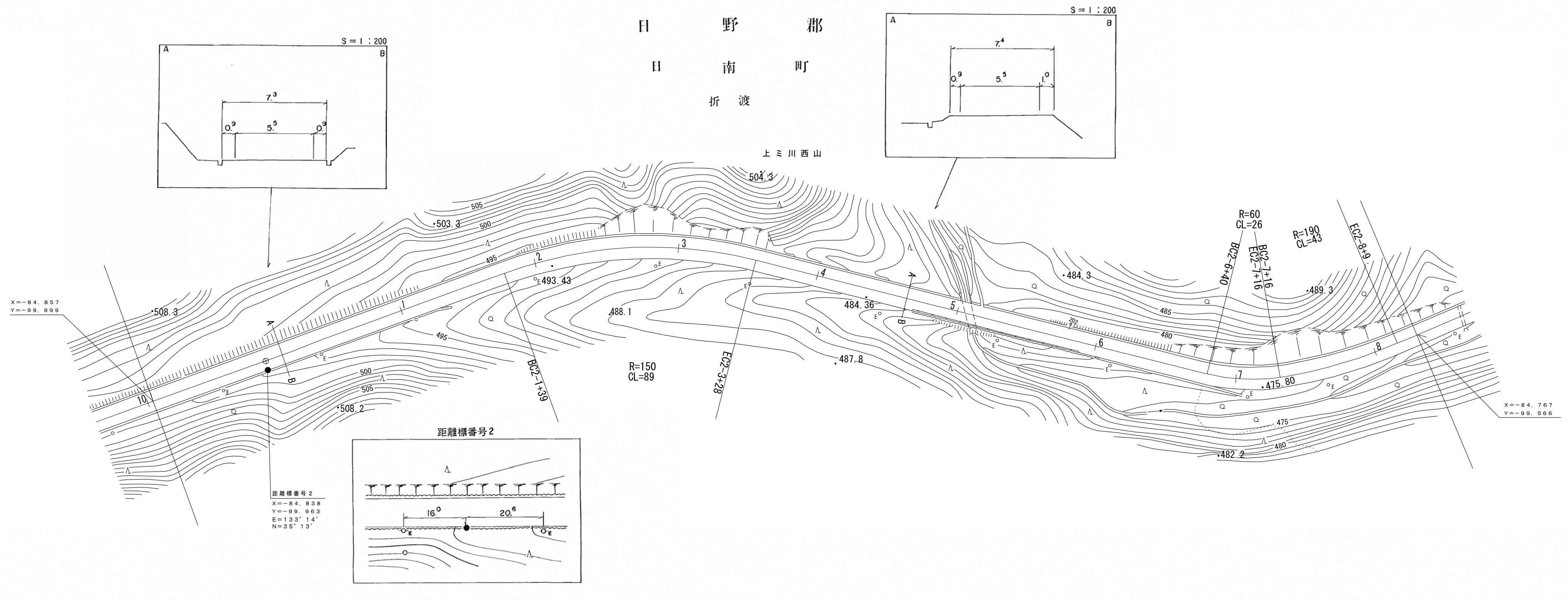
車道幅員	W=5.5
路面種類	A
縦断勾配	
距離程	

シンワ技研コンサルタント(株)
 (有)江府技研コンサルタント

道路台帳平面図

鳥取県

調製年月	昭和 57 年 9 月	図面縮尺	1 : 1000	路線コード	21-048	道路種別	主要地方道	路線名	阿 毘 緑 菅 沢 線	区 間	1-10 ~ 2-8	図面番号	22-3
------	-------------	------	----------	-------	--------	------	-------	-----	-------------	-----	------------	------	------



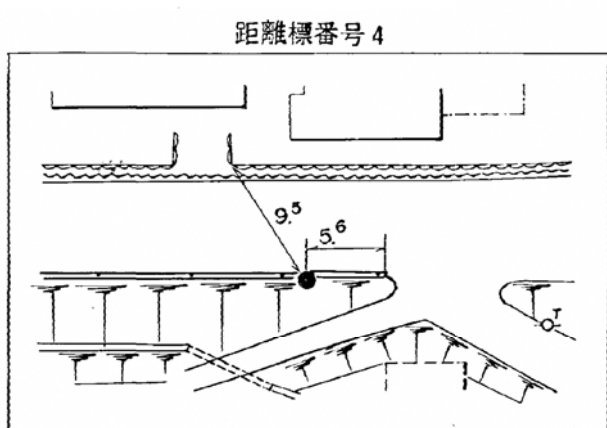
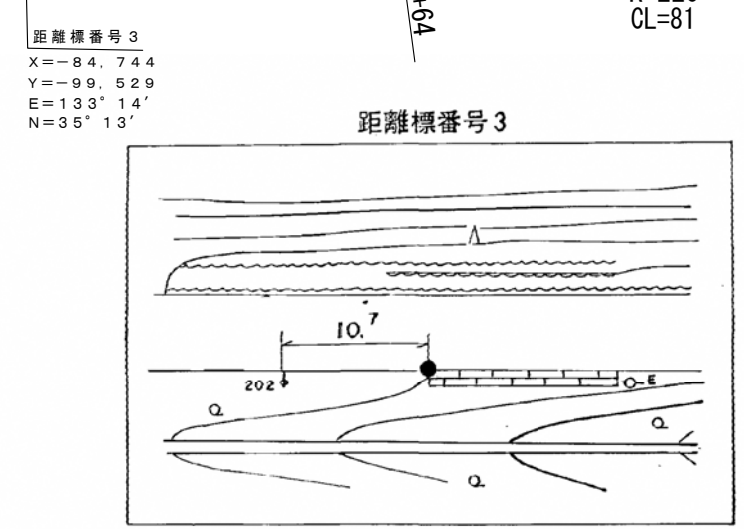
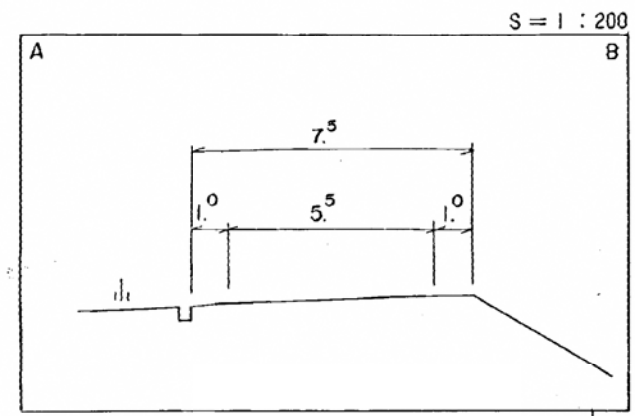
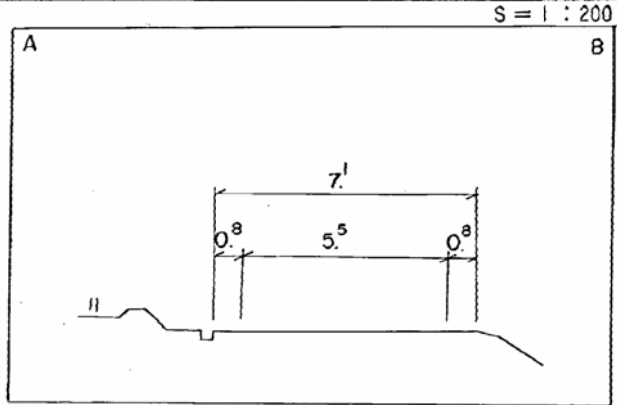
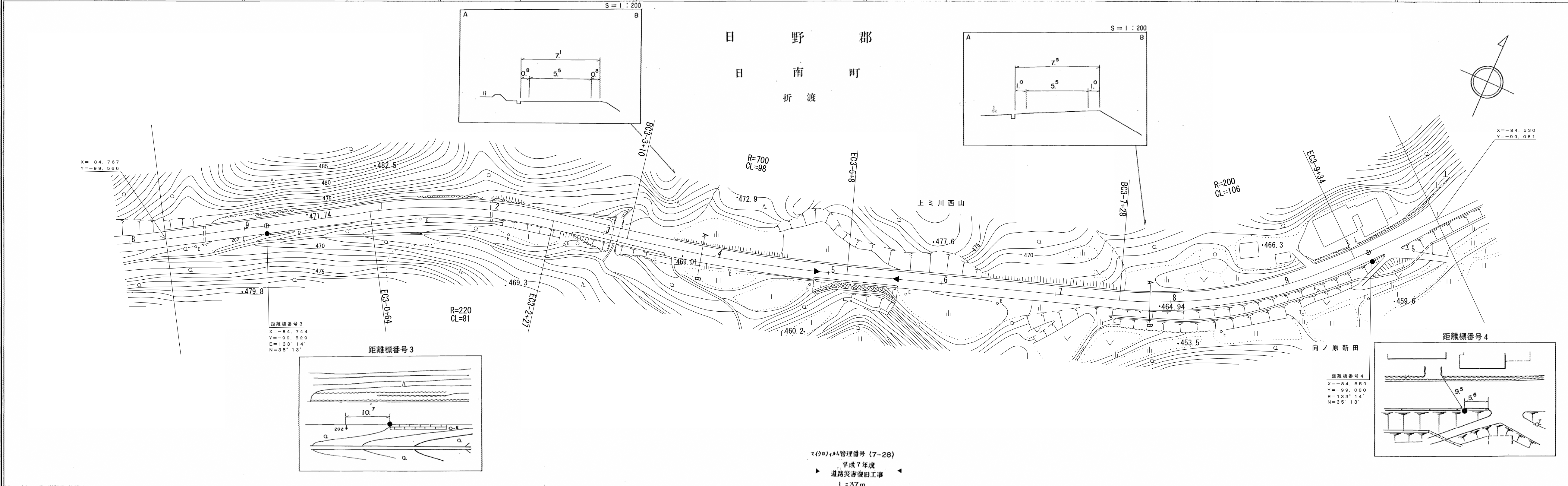
車道幅員	W = 5.5	
路面種別	A	
縦断勾配		
距離程	1-10 +1	2-2 +6

シンプワ技研コンサルタント(株)

道 路 台 帳 平 面 図

鳥 取 県

調製年月	昭和 57 年 9 月	図面縮尺	1 : 1000	路線コード	21-048	道路種別	主要地方道	路線名	阿 毘 緑 菅 沢 線	区 間	2-8~4-1	図面番号	22-4
------	-------------	------	----------	-------	--------	------	-------	-----	-------------	-----	---------	------	------



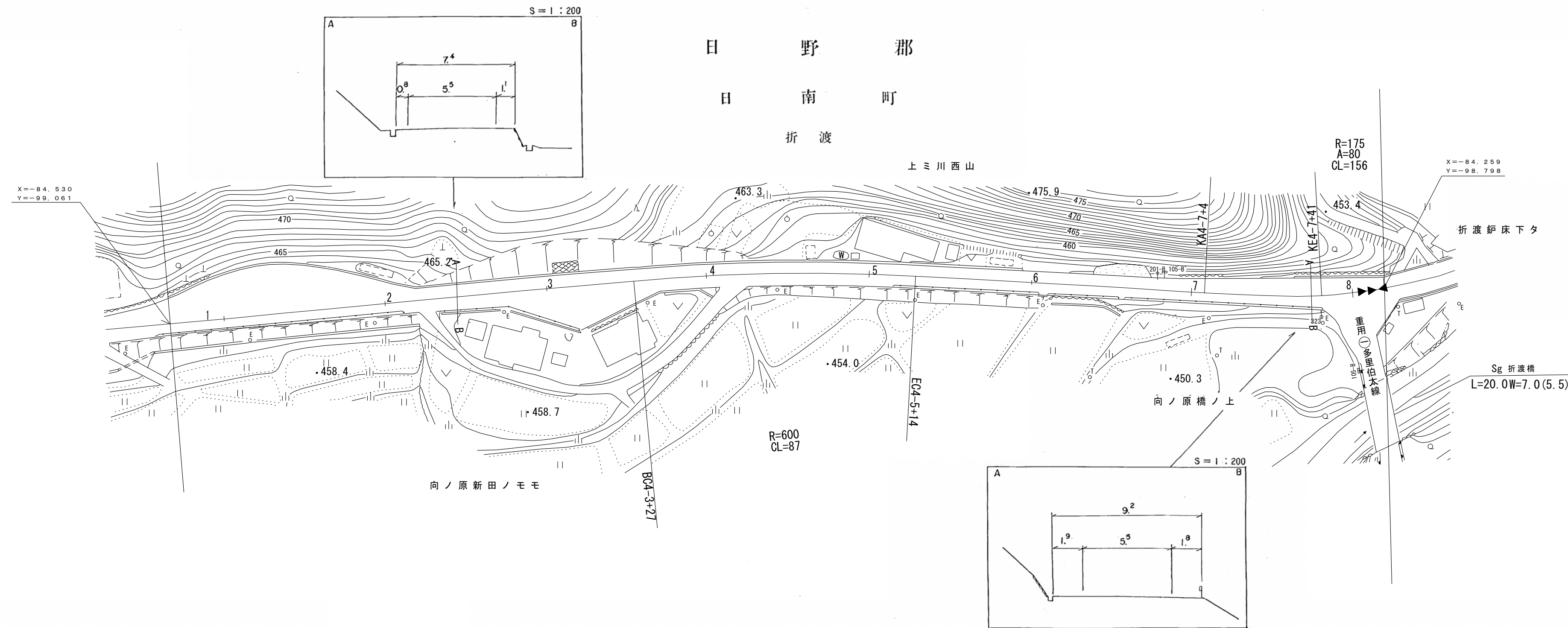
車道幅員		W=5.5	
路面種別	A		
縦断勾配			
距離程	2-9 +6	3-0 +4	3-7 +4

(株) シンワ技研コンサルタンツ

道 路 台 帳 平 面 図

鳥 取 県

調製年月	平成 2 年 3 月	図面縮尺	1 : 1000	路線コード	21-048	道路種別	主要地方道	路線名	阿 毘 緑 菅 沢 線	区 間	4-1~4-8	図面番号	22-5
------	------------	------	----------	-------	--------	------	-------	-----	-------------	-----	---------	------	------



昭和163年度
交通安全施設環境整備工事
L=5m (マイクロフィルム管理番号 1-44)

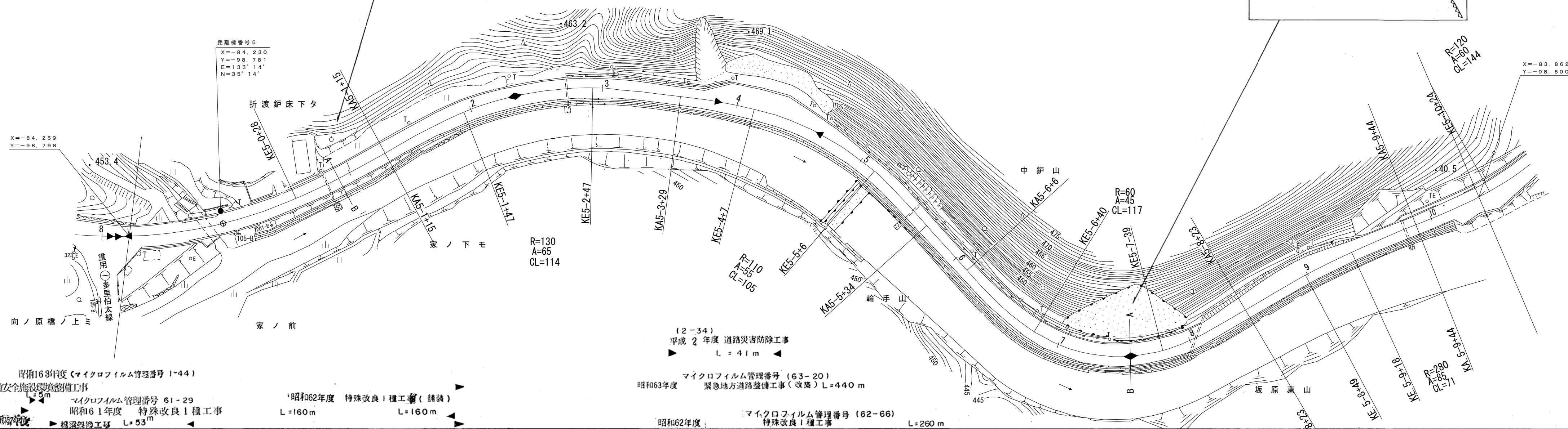
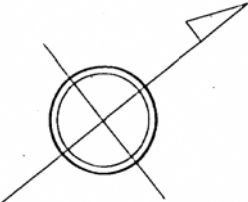
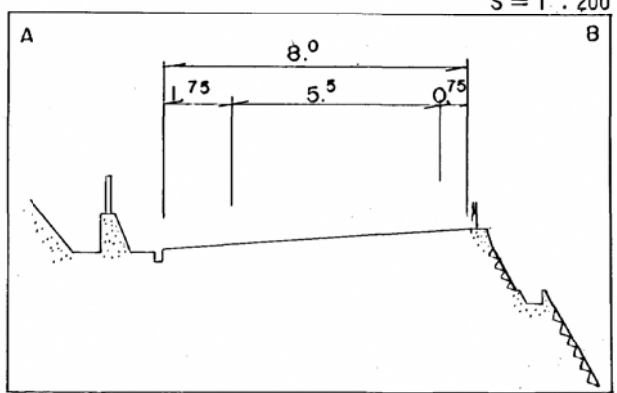
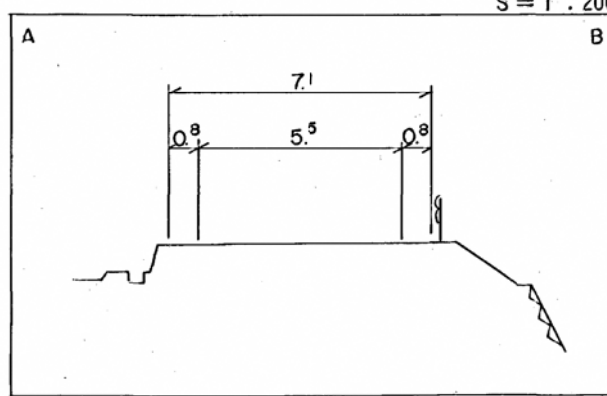
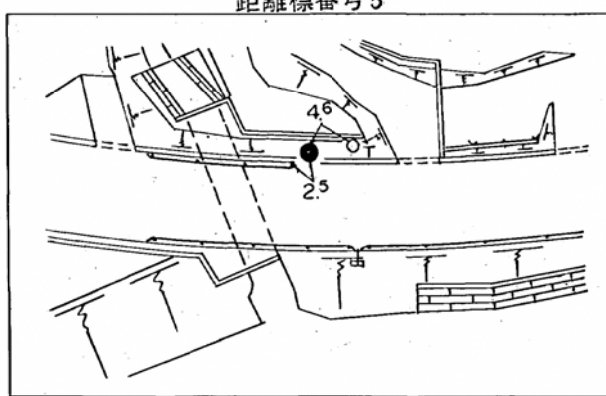
車道幅員													
路面種別													
縦断勾配													
距離程													

米子測量有限公司

道路台帳平面図

鳥取県

調製年月 平成 3 年 3 月 図面縮尺 1 : 1000 路線コード 21-048 道路種別 主要地方道 路線名 阿 毘 縁 菅 沢 線 区間 4-8 ~ 5-10 図面番号 22-6



車道幅員	4+8 4+2	4+8 4+2	4+8 4+2
路面種別	A	A	A
縦断勾配	45.1%	5.0%	0.6%
距離程	4+8 4+2	5-1 4+7	5-9 4+7

米子測量株式会社