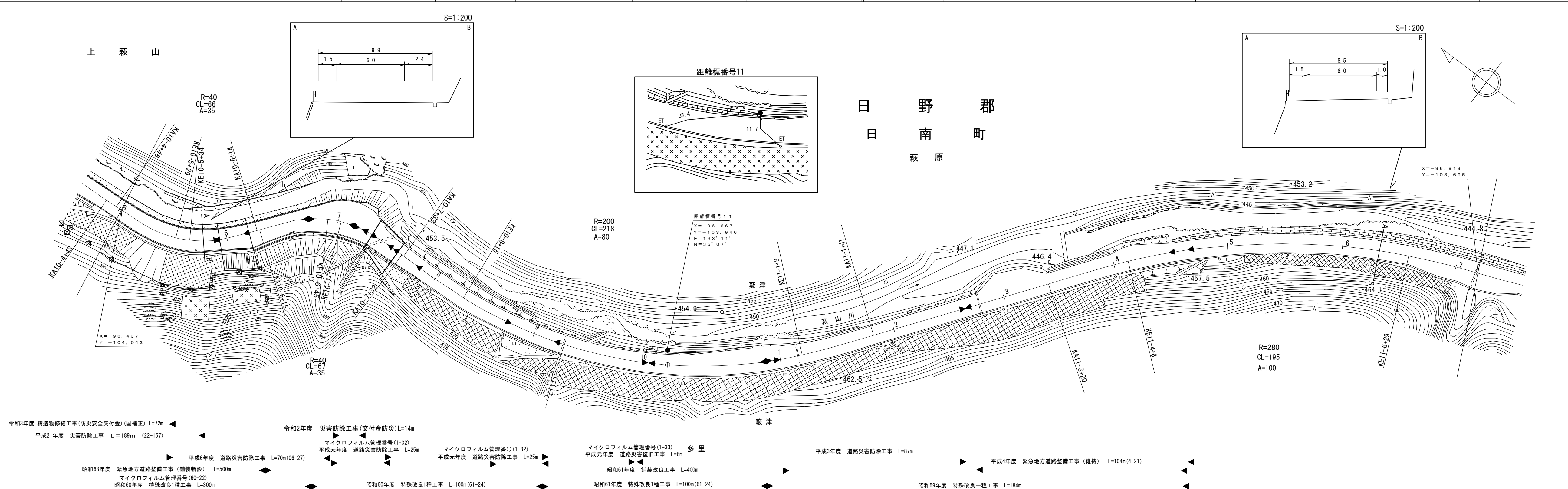


道路台帳付図

鳥取県

調整年月	令和 4 年 3 月	図面縮尺	1:1,000	路線コード	21-015	道路種別	主要地方道	路線名	横田多里線	区間	10-4~11-7	図面番号	13-11
------	------------	------	---------	-------	--------	------	-------	-----	-------	----	-----------	------	-------



車道幅員	W=6.0	
路面種類	A	
縦断勾配		
距離程	10-6 +47	11-1 +17

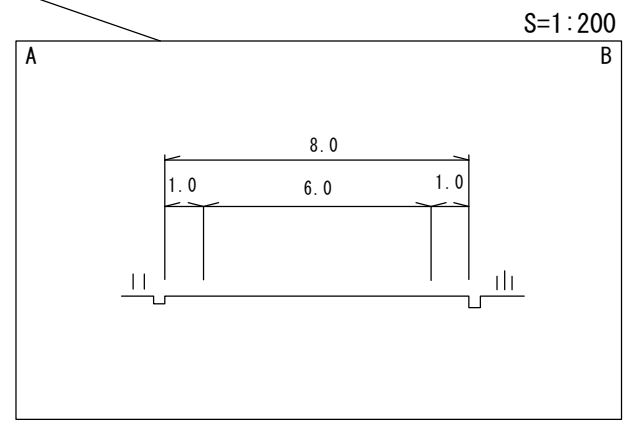
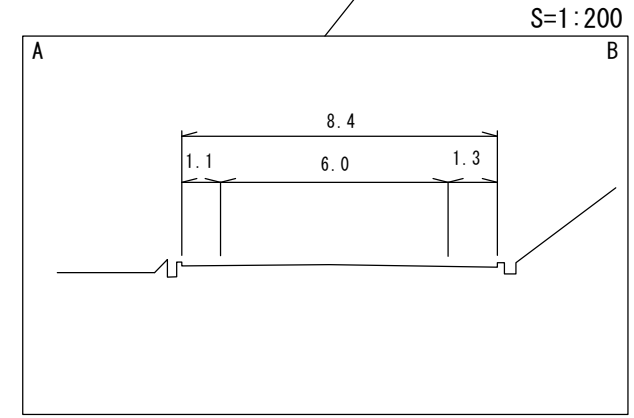
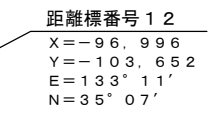
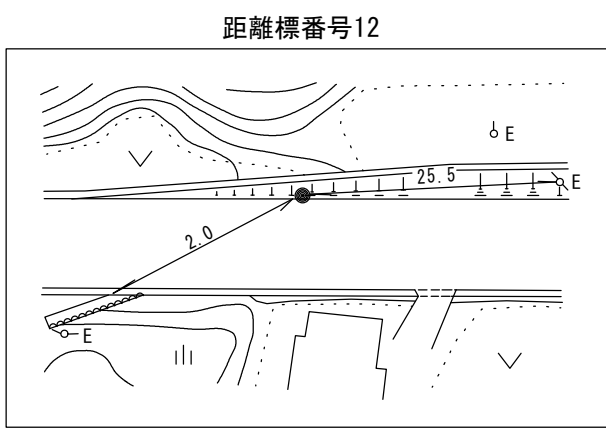
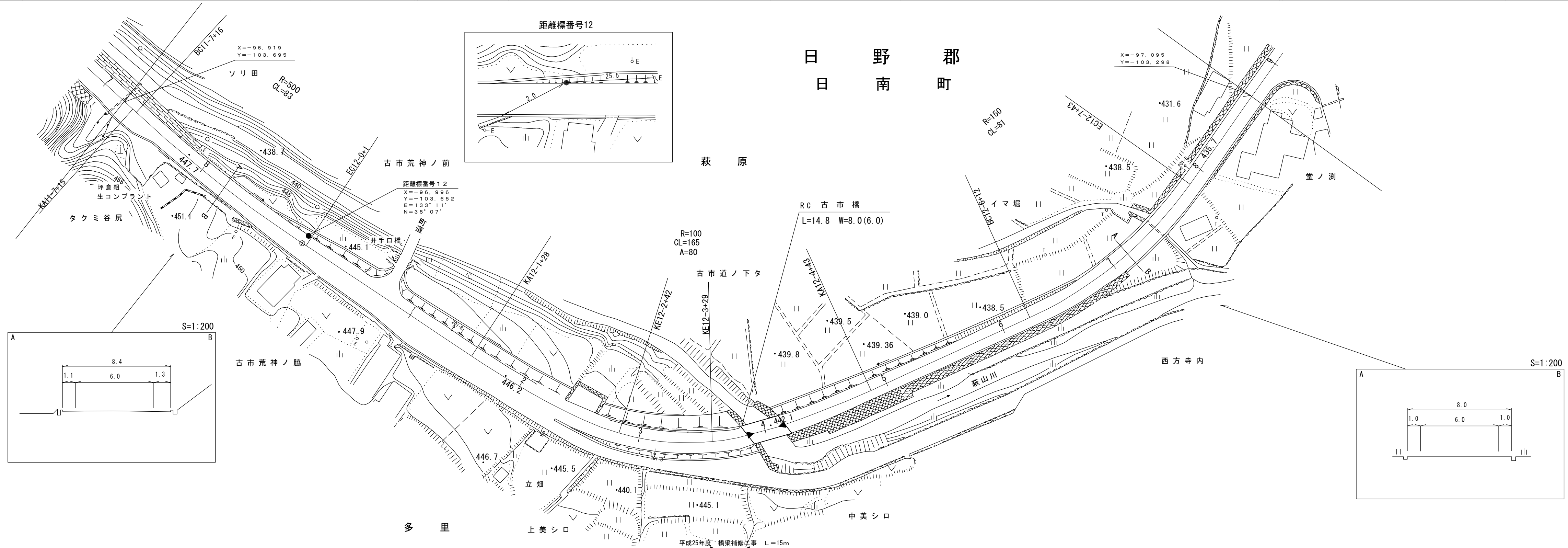
株式会社 アイテック
株式会社 アートスペース
株式会社 有限会社 江府技研
株式会社 米子測量
株式会社 有限会社 広洋コンサルタント

- 令和3年度 構造物修繕工事(防災安全交付金)(国補正) L=72m
- 平成21年度 災害防除工事 L=189m (22-157)
- 令和2年度 災害防除工事(交付金防災)L=14m
- マイクロフィルム管理番号(1-32) 平成元年度 道路災害防除工事 L=25m
- マイクロフィルム管理番号(1-32) 平成元年度 道路災害防除工事 L=25m
- マイクロフィルム管理番号(1-33) 平成元年度 道路災害復旧工事 L=6m
- 昭和61年度 舗装改良工事 L=400m
- 平成3年度 道路災害防除工事 L=87m
- 平成4年度 緊急地方道路整備工事(維持) L=104m(4-21)
- 昭和63年度 緊急地方道路整備工事(舗装新設) L=500m
- マイクロフィルム管理番号(60-22) 昭和60年度 特殊改良1種工事 L=300m
- 昭和60年度 特殊改良1種工事 L=100m(61-24)
- 昭和61年度 特殊改良1種工事 L=100m(61-24)
- 昭和59年度 特殊改良一種工事 L=184m

道 路 台 帳 平 面 図

鳥 取 県

調製年月	平成26年3月	図面縮尺	1:1,000	路線コード	21-015	道路種別	主要地方道	路線名	横田多里線	区間	11-8~12-8	図面番号	13-12
------	---------	------	---------	-------	--------	------	-------	-----	-------	----	-----------	------	-------



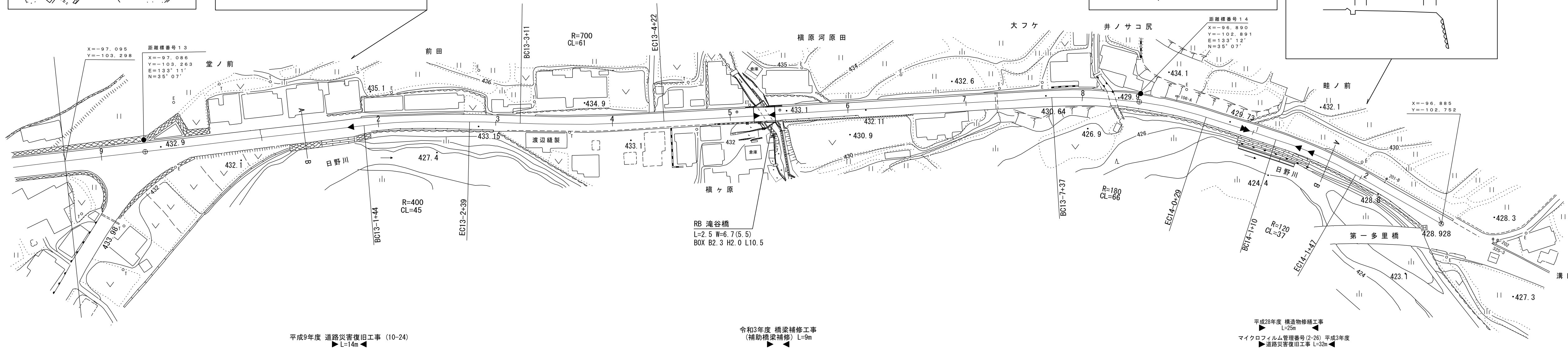
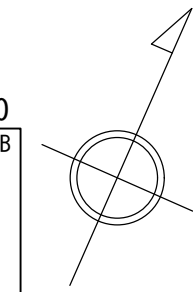
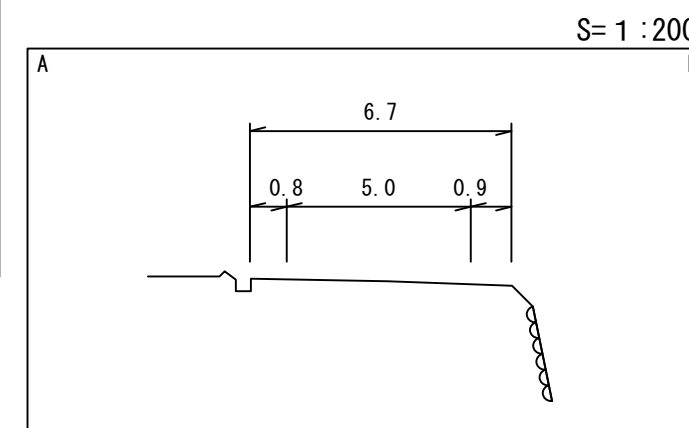
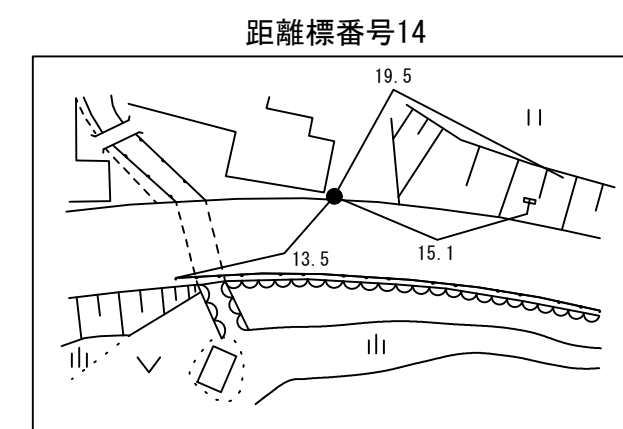
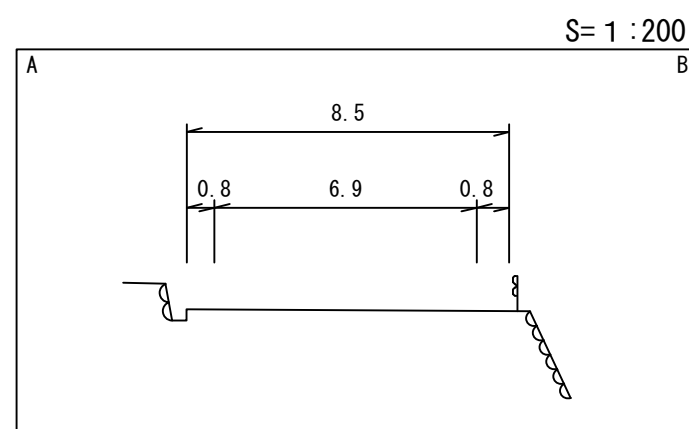
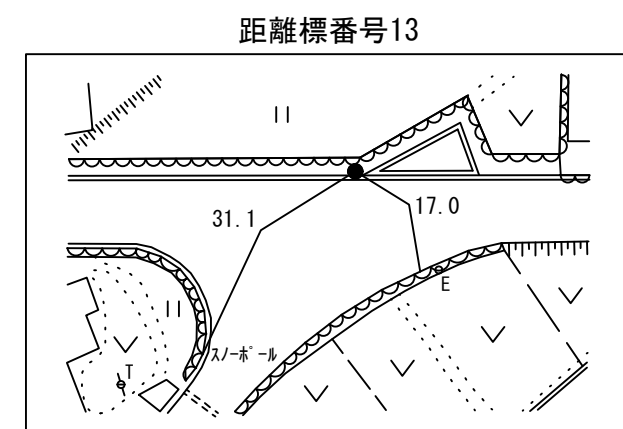
車道幅員													
路面種類													
縦断勾配		1.0%		3.5%									
距離程		649.0											

シンワ技研コンサルタンツ株式会社
 (有)江府技研コンサルタンツ

道 路 台 帳 付 図

鳥 取 県

調整年月	令和 4 年 3 月	図面縮尺	1:1,000	路線コード	21-015	道路種別	主要地方道	路線名	横田多里線	区間	13-1~14-1	図面番号	13-13
------	------------	------	---------	-------	--------	------	-------	-----	-------	----	-----------	------	-------



車道幅員		W=6.0	13-1 +47		W=5.0	13-5 +10	W=5.5	13-5 +19		W=5.0		
路面種類		A	13-1 +47		B	13-5 +10	A	13-5 +19		B		
縦断勾配			432.9	0.1%		433.1	2.1%	429.9	1.0%		428.5	
距離程	13-0 +6					13-5 +22				13-8 +22		14-2 +39

株式会社 鳥取県建設技術センター