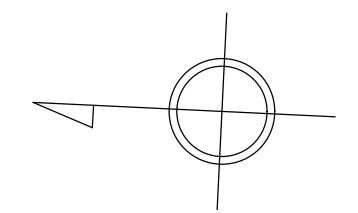
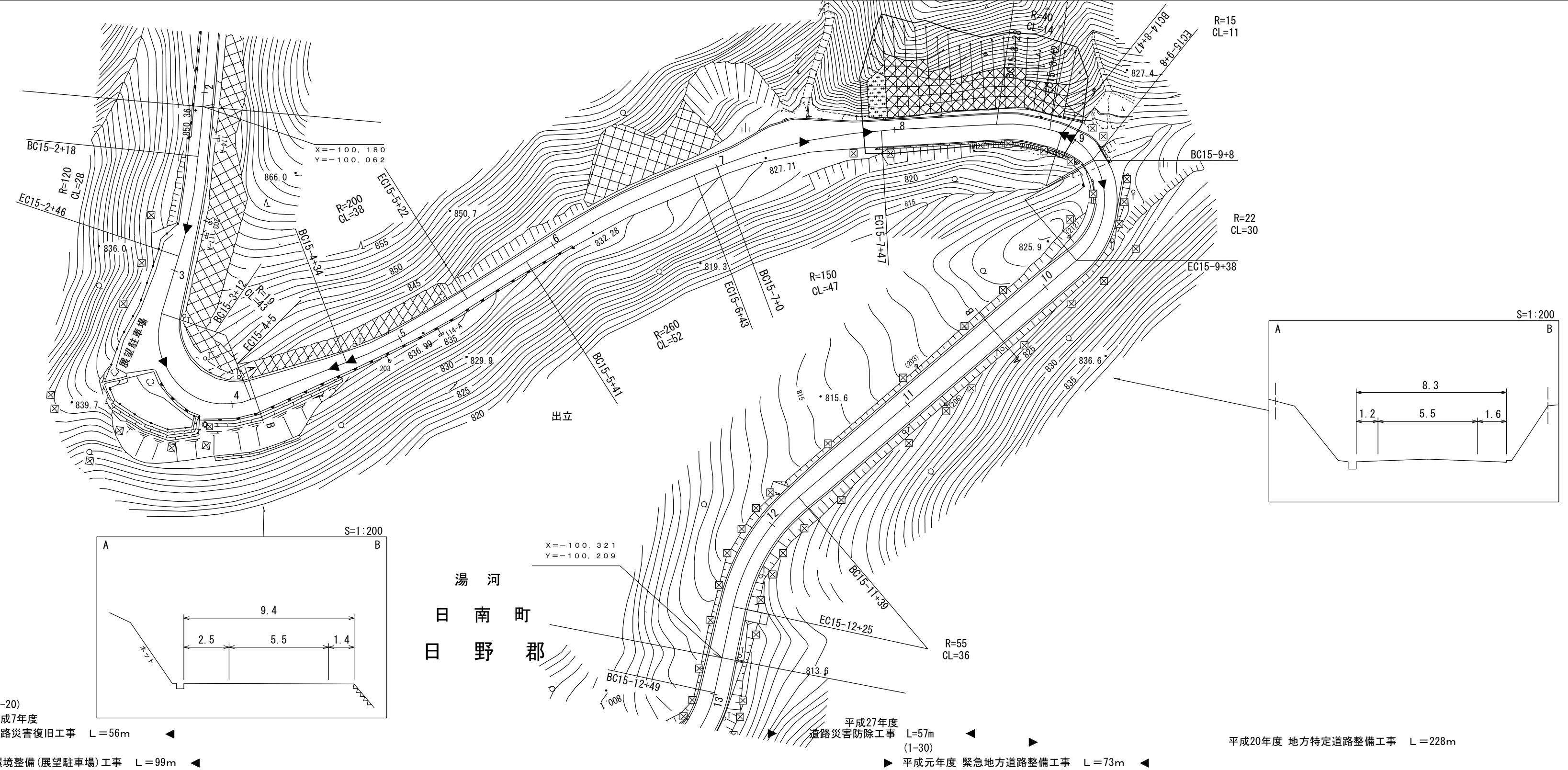


道 路 台 帳 付 図

鳥 取 県

調 製 年 月	平成 2 8 年 3 月	図 面 縮 尺	1 : 1 0 0 0	路 線 コ ー ド	2 1 - 0 1 1	道 路 種 別	主要地方道	路 線 名	新 見 多 里 線	区 間	1 5 - 2 ~ 1 5 - 1 3	図 面 番 号	2 3 - 1 4
---------	--------------	---------	-------------	-----------	-------------	---------	-------	-------	-----------	-----	---------------------	---------	-----------



アサヒコンサルタント株式会社

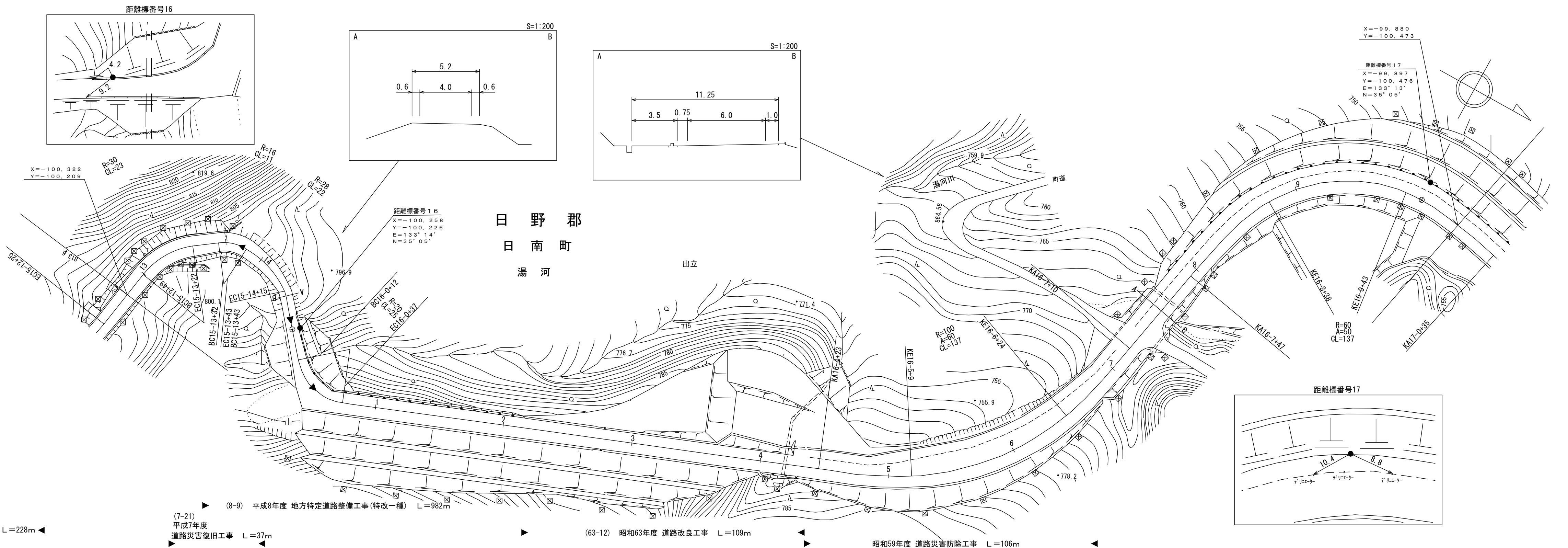
車道幅員	W=4.0	15-2 +43	W=5.5	15-4 +18	W=4.0	15-9 +38	W=5.5
路面種類	B	15-2 +37	A	15-4 +36	B		
縦断勾配	8.8%						
距離程							

この地図は、建設省国土地理院長の承認を得て、同院所管の測量標及び測量成果を使用して調製したものである。(承認番号) 昭53 中公第77号

道 路 台 帳 平 面 図

鳥 取 県

調 製 年 月	平 成 2 2 年 3 月	図 面 縮 尺	1 : 1 0 0 0	路 線 コ ー ド	2 1 - 0 1 1	道 路 種 別	主 要 地 方 道	路 線 名	新 見 多 里 線	区 間	1 5 - 1 3 ~ 1 7 - 3	図 面 番 号	2 3 - 1 5
---------	---------------	---------	-------------	-----------	-------------	---------	-----------	-------	-----------	-----	---------------------	---------	-----------



▶ (8-9) 平成8年度 地方特定道路整備工事(特改一種) L=982m
 ▶ (7-21) 平成7年度 道路災害復旧工事 L=37m
 ▶ (63-12) 昭和63年度 道路改良工事 L=109m
 ▶ 昭和59年度 道路災害防除工事 L=106m
 ◀ 平成20年度 地方特定道路整備工事 L=228m

車道幅員	W=5.5	15-13 +22	W=4.0	16-0 +43	W=6.0
路面種類				16-0 +43	A
縦断勾配	9.5%	801.8	8.1%	784.0	8.5%
距離程	15-13 +49		16-3 +33		

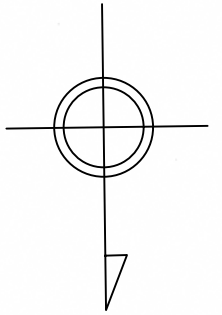
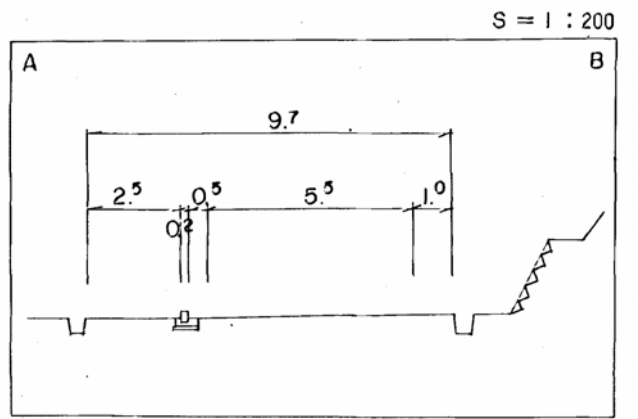
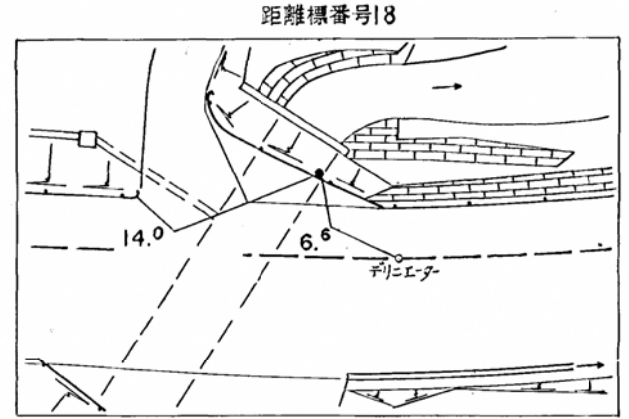
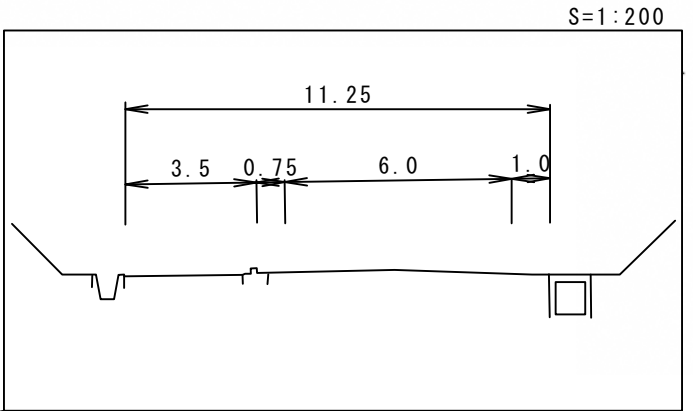
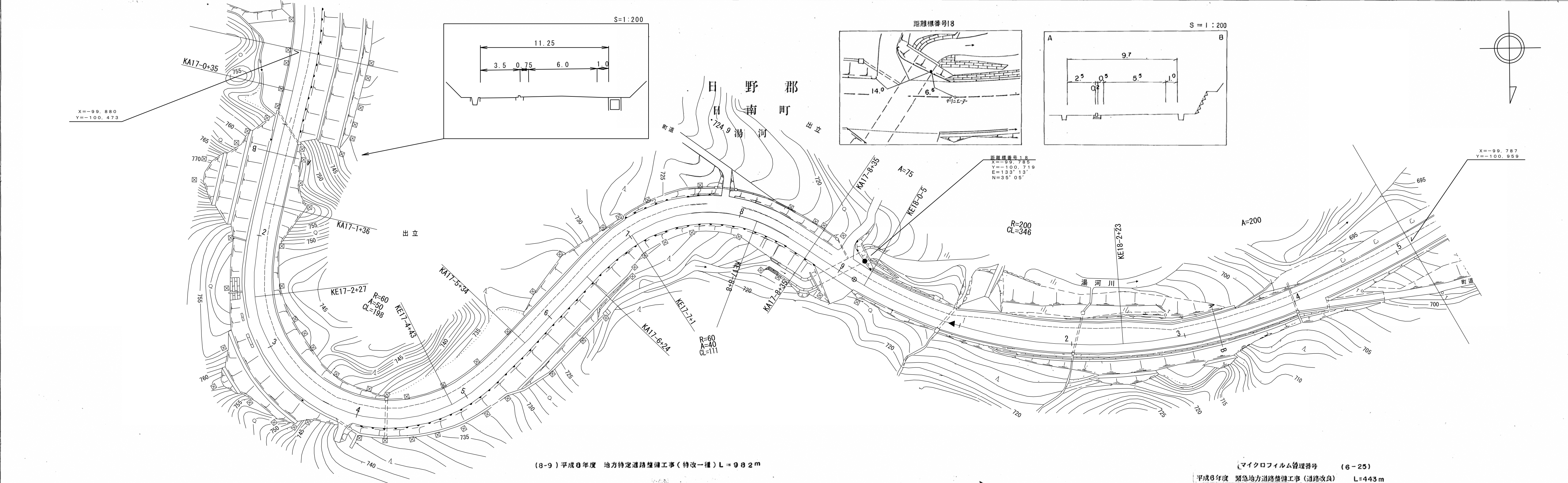
(有) マットサーベイコンサルタント 有限会社 久米測量

この地図は、建設省国土地理院長の承認を得て、同院所管の測量標及び測量成果を使用して調製したものである。(承認番号) 昭53 中公第77号

道 路 台 帳 平 面 図

鳥 取 県

調製年月	平成 8 年 10 月	図面縮尺	1:1,000	路線コード	21-011	道路種別	主要地方道	路線名	新見多里線	区間	17-3~18-5	図面番号	23-16
------	-------------	------	---------	-------	--------	------	-------	-----	-------	----	-----------	------	-------



(8-9) 平成8年度 地方特定道路整備工事(特改一種) L=982m

マイクロフィルム管理番号 (6-25)
平成6年度 緊急地方道路整備工事(道路改良) L=443m

車道幅員	W=6.0	18-0 +25	W=5.5
路面種類	A		
縦断勾配	8.5%	717.7	9.1%
距離程	18-0 +5		

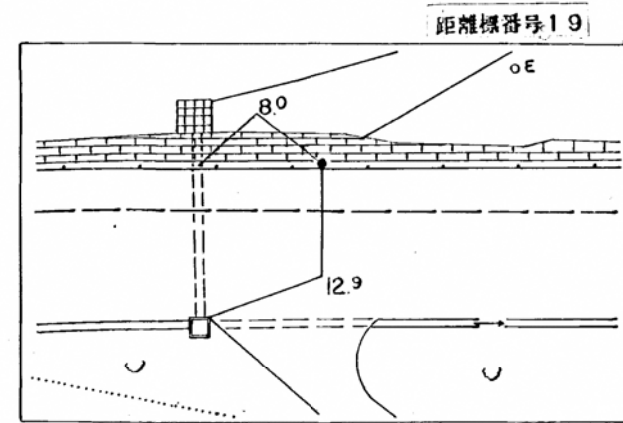
有限会社 久米測量

この地図は、建設省国土院院長の承認を得て、同院所管の測量標及び測量成果を使用して調製したものである。(承認番号) 昭53 中公測 77 号

道 路 台 帳 平 面 図

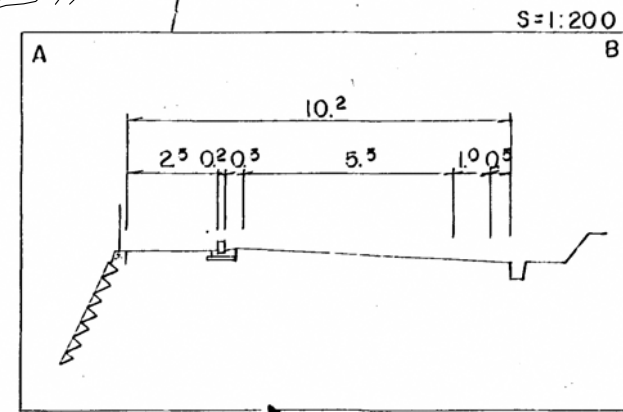
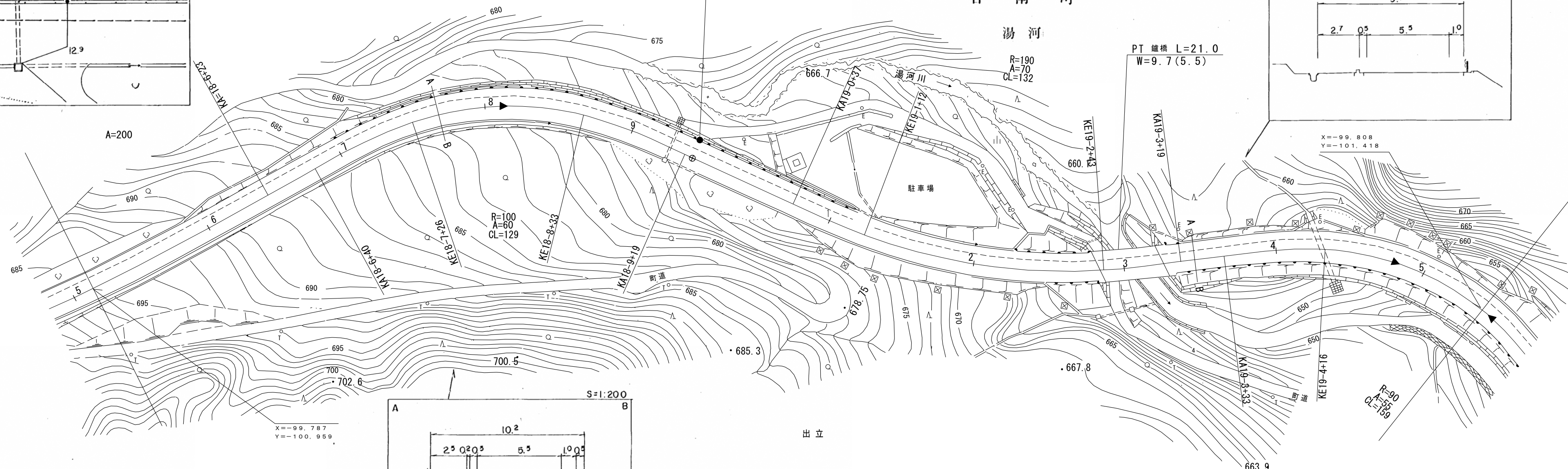
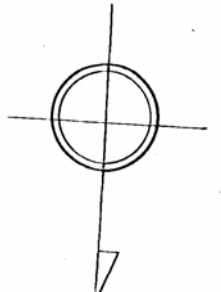
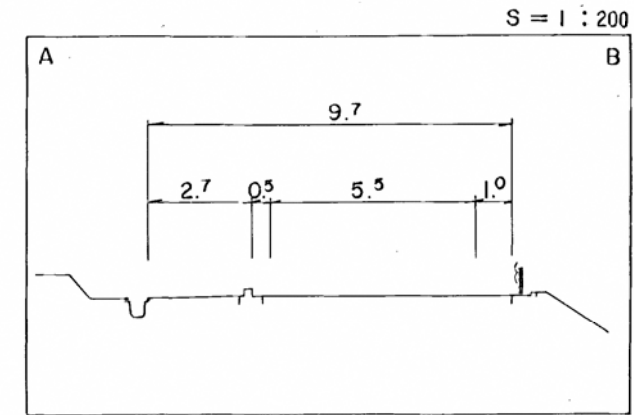
鳥 取 県

調製年月	平成 11 年 3 月	図面縮尺	1:1,000	路線コード	21-011	道路種別	主要地方道	路線名	新見多里線	区間	18-5~19-4	図面番号	23-17
------	-------------	------	---------	-------	--------	------	-------	-----	-------	----	-----------	------	-------



距離標番号19
 X=-99.850
 Y=-101.158
 E=133°13'
 N=35°05'

日 野 郡
 日 南 町
 湯 河



マイクロフィルム管理番号 (6-25)
 平成8年度 緊急地方道路整備工事 (道路改良) L=443m

平成8年度 緊急地方道路整備工事 (改良) L=417m (8-10)

平成10年度 道路災害復旧工事 (10-20)
 L=39m

W=5.5

A

9.1%

車道幅員	
路面種類	
縦断勾配	
距離程	

(有) 江府技研コンサルタント 有限会社 久米測量