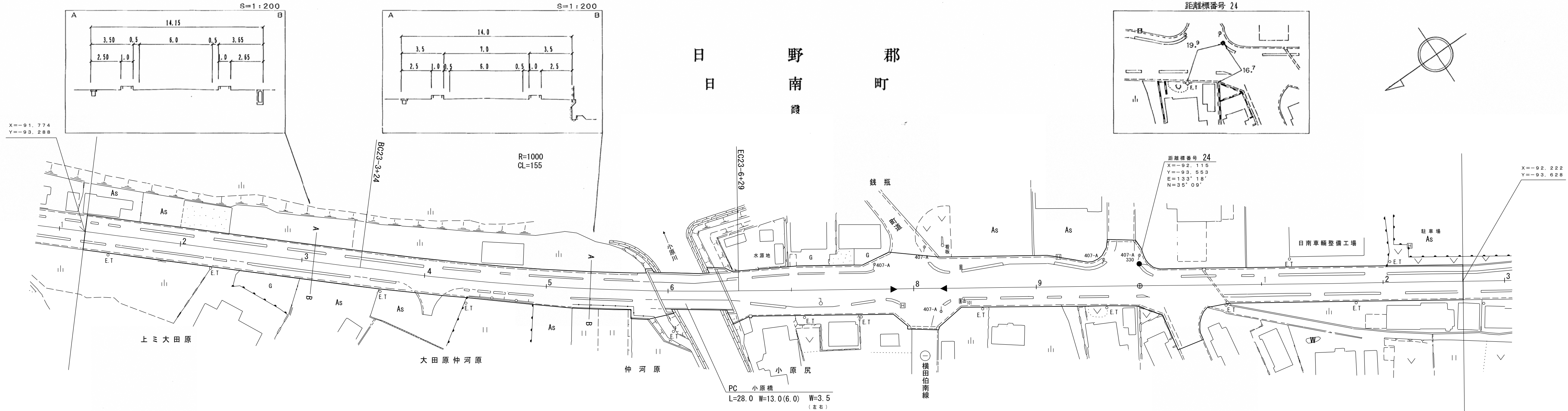


# 道路台帳平面図

鳥取県

調整年月	平成 17 年 9 月	図面縮尺	1:1,000	路線コード	21-008	道路種別	主要地方道	路線名	新見日南線	区間	23-1 ~ 24-3	図面番号	23-20
------	-------------	------	---------	-------	--------	------	-------	-----	-------	----	-------------	------	-------



X=-91.774  
Y=-93.288

距離標番号 24  
X=-92.115  
Y=-93.553  
E=133°18'  
N=35°09'

X=-92.222  
Y=-93.628

平成9年度 特殊改良1種工事 L=933m マイクロフィルム管理番号(10-77)  
 マイクロフィルム管理番号(5-39)  
 平成4年度 道路改良工事

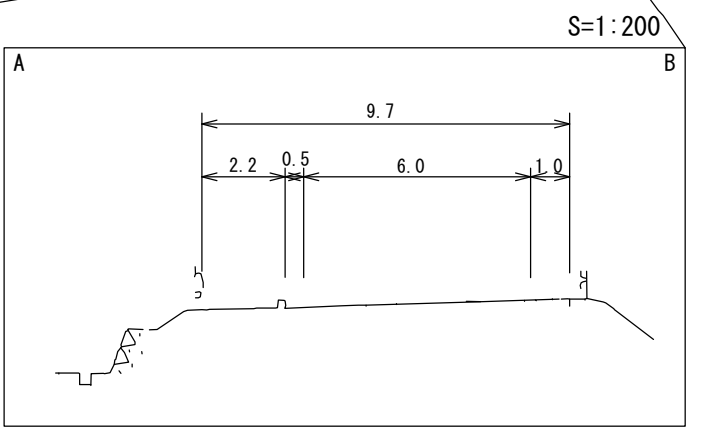
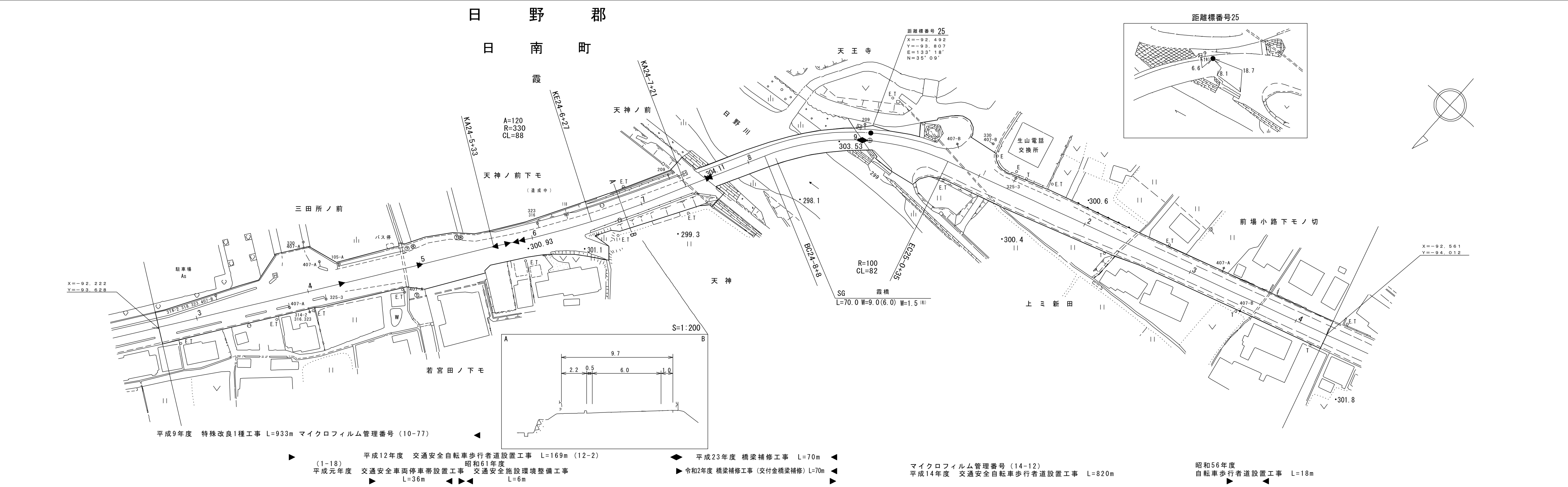
車道幅員	W=6.0
路面種類	A
縦断勾配	0.6%
距離程	23-2+12.5 23-3+12.5 23-5+14.5 23-7+15 23-8+15 23-9+15 23-10+15

株式会社ワーパス

# 道路台帳付図

鳥取県

調製年月	令和3年3月	図面縮尺	1:1,000	路線コード	21-008	道路種別	主要地方道	路線名	新見日南線	区間	24-3~25-4	図面番号	23-21
------	--------	------	---------	-------	--------	------	-------	-----	-------	----	-----------	------	-------



平成9年度 特殊改良1種工事 L=933m マイクロフィルム管理番号 (10-77)

平成12年度 交通安全自転車歩行者道設置工事 L=169m (12-2)  
 昭和61年度  
 平成元年度 交通安全車両帯設置工事 L=36m  
 交通安全施設環境整備工事 L=6m

平成23年度 橋梁補修工事 L=70m  
 令和2年度 橋梁補修工事 (交付金橋梁補修) L=70m

マイクロフィルム管理番号 (14-12)  
 平成14年度 交通安全自転車歩行者道設置工事 L=820m

昭和56年度  
 自転車歩行者道設置工事 L=18m

車道幅員	W=6.0												
路面種類	A												
縦断勾配	0.8% 4.3% 1.8% 0.4% 2.9% 2.0% 1.4%												
距離程	24-5 +32	300.2	24-7 +6	303.4	24-8 +6	304.2	24-9 +1	304.0	25-1 +7	302.3	25-2 +16	301.1	

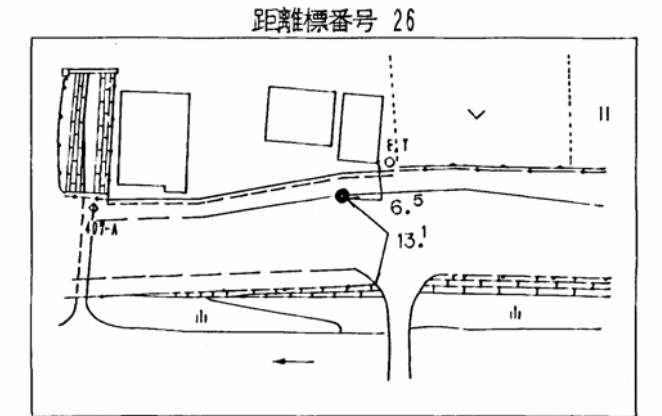
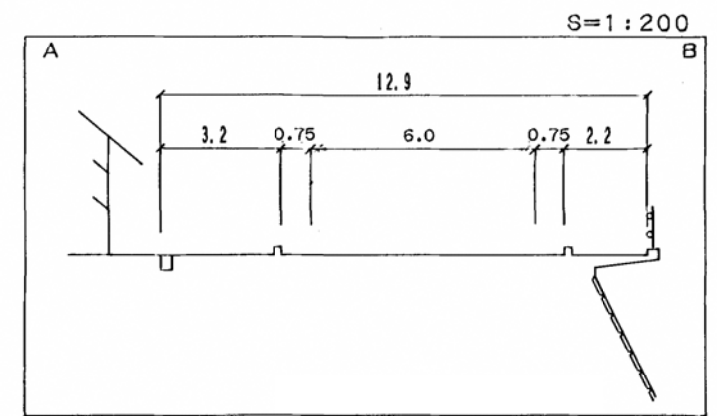
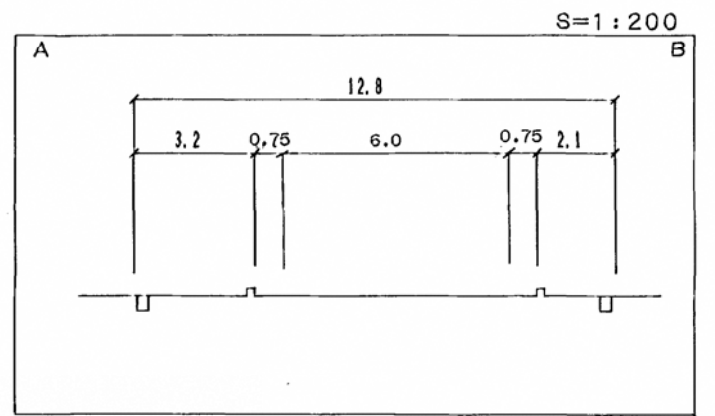
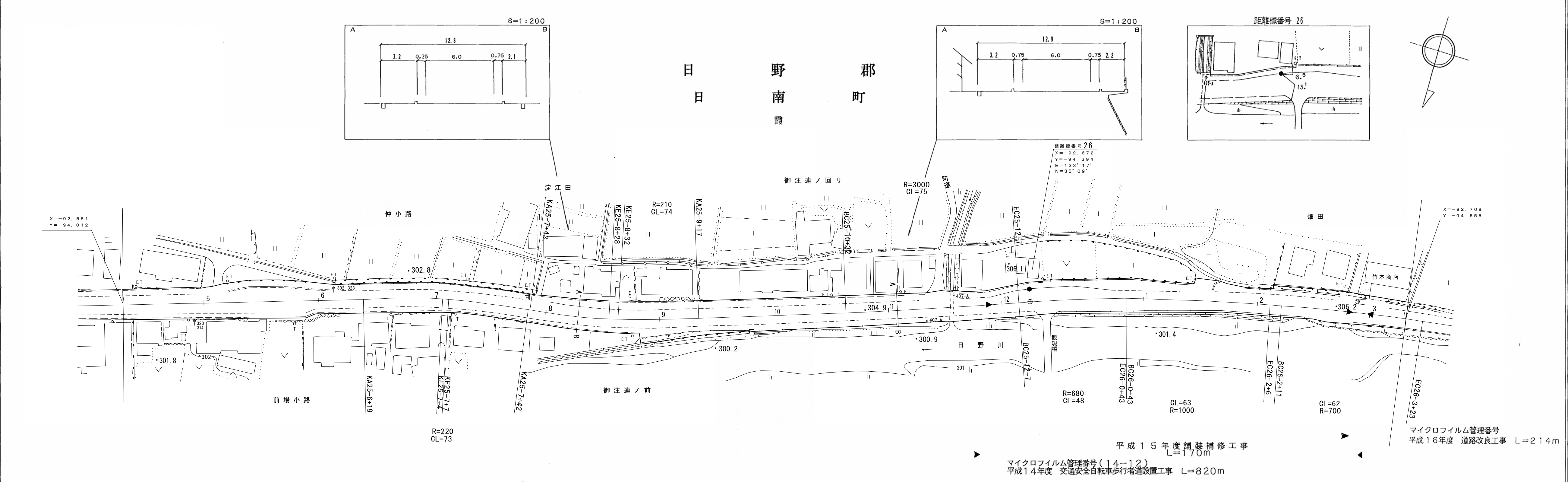
株式会社アールスペース



# 道路台帳平面図

鳥取県

調整年月	平成 17 年 9 月	図面縮尺	1:1,000	路線コード	21-008	道路種別	主要地方道	路線名	新見日南線	区間	25-4 ~ 26-3	図面番号	23-22
------	-------------	------	---------	-------	--------	------	-------	-----	-------	----	-------------	------	-------



距離標番号 26  
 X=-92.672  
 Y=-94.394  
 E=133°17'  
 N=35°09'

平成15年度舗装補修工事  
 L=170m

マイクロフィルム管理番号(14-12)  
 平成14年度交通安全自転車歩行者道設置工事 L=820m

マイクロフィルム管理番号  
 平成16年度道路改良工事 L=214m

車道幅員	W=6.0												
路面種類	A												
縦断勾配													
距離程	25-4	25-5	25-6	25-7	25-8	25-9	25-10	25-11	25-12	26-1	26-2	26-3	

株式会社ワーカーパス

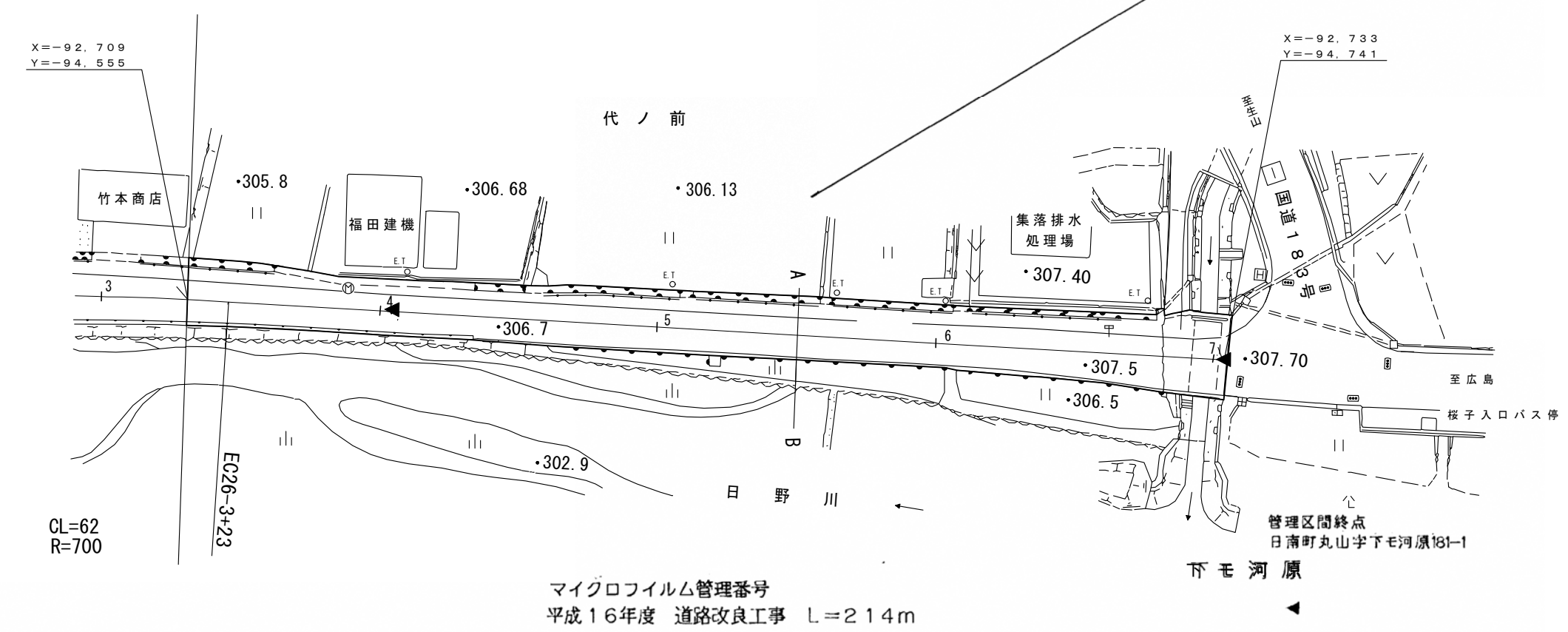
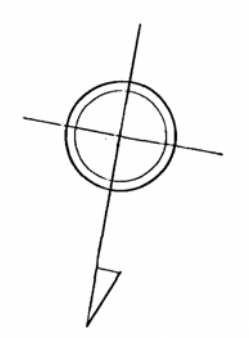
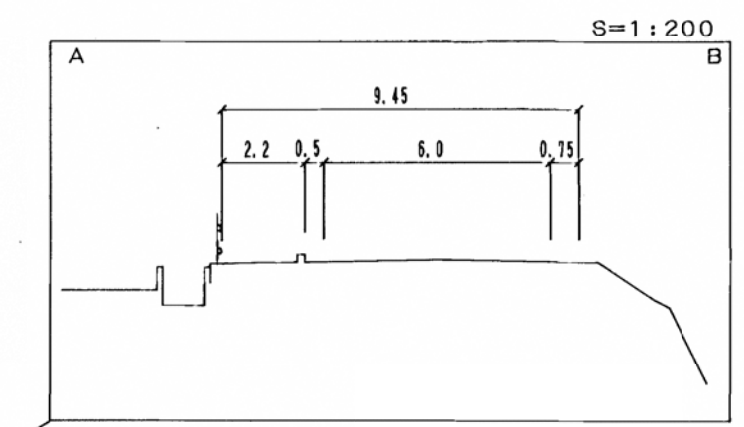
「この図面は、建設省国土院院長の承認を得て、同院所管の測量機及び測量成果を使用して作成されたものである。(承認番号)昭和31年 中公開 11 号」

# 道 路 台 帳 平 面 図

鳥 取 県

調整年月	平成 17 年 9 月	図面縮尺	1:1,000	路線コード	21-008	道路種別	主要地方道	路線名	新見日南線	区間	26-3 ~ 26-7	図面番号	23-23
------	-------------	------	---------	-------	--------	------	-------	-----	-------	----	-------------	------	-------

日 野 郡  
日 南 町  
丸 山



マイクロフィルム管理番号  
平成16年度 道路改良工事 L=214m

マイクロフィルム管理番号(14-12)  
平成14年度 交通安全自転車歩行者道設置工事 L=820m

車道幅員	W=5.5
路面種類	A
縦断勾配	0.8% ↓ 0.2%
距離程	

株式会社ワーパス

「この図式は、建設省国土整理院の承認を得て、同院所定の測量機及び測量成果を使用して作成したものである。」 (承認番号)昭和17年 中公第 11 号